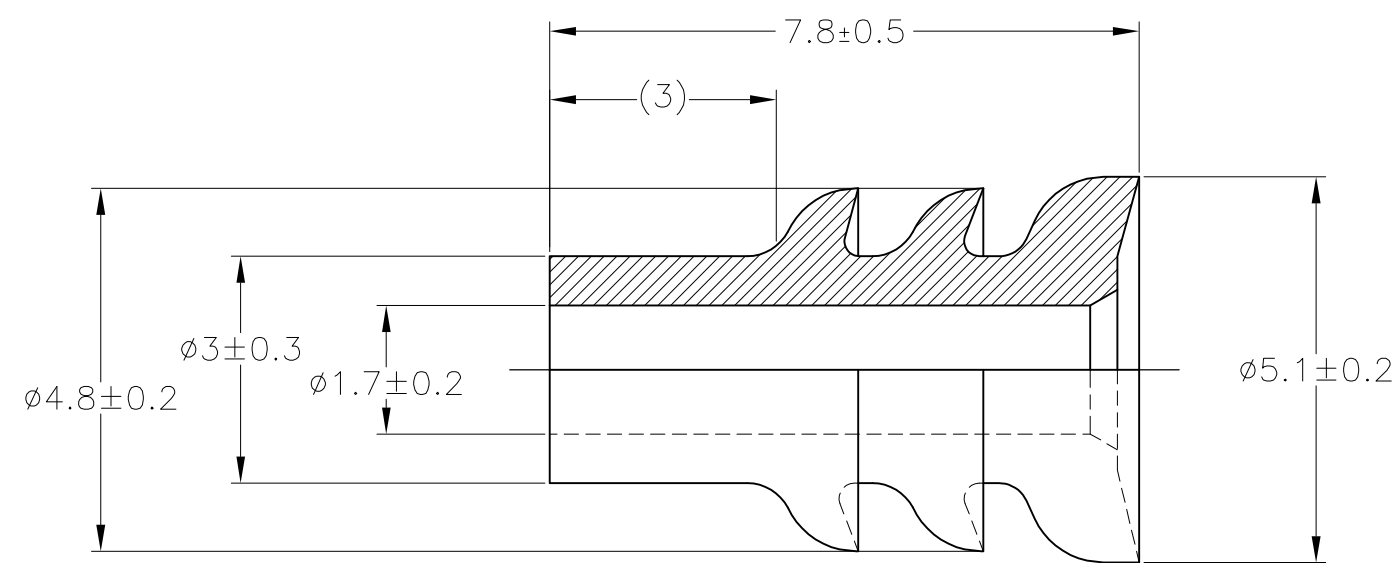


THIS DRAWING IS UNPUBLISHED. RELEASED FOR PUBLICATION JUN,2014 . - .
 © COPYRIGHT 2014 By Tyco Electronics Japan G.K. ALL RIGHTS RESERVED.

LOC	DIST	REVISIONS 変更					
J		P	LTR	DESCRIPTION	DATE	DWN	APVD
			A1	REVISED	ECR-14-018935	18DEC14	DM TK



- ① オイル塗布タイプ
- ② 材料；NBR フタル酸フリー
- ① OIL COATED TYPE
- ② MATERIAL；NBR NON-BIS TYPE

WIRE RANGE 0.5~1.25mm ² (AWG#20-#16)		INSULATION DIA. ø2~ø2.6mm		NBR ②	黒色 (BLACK)	2822354-2		
				NBR ①②	黒色 (BLACK)	2822354-1		
				MATERIAL	COLOR	PART NUMBER		
THIS DRAWING IS A CONTROLLED DOCUMENT.				TE Connectivity 070 TYPE RUBBER PLUG				
DIMENSIONS: 単位： 耗 mm		TOLERANCES UNLESS OTHERWISE SPECIFIED: 一般公差					NAME 名称	
		0 PLC ± - 1 PLC ± - 2 PLC ± - 3 PLC ± - 4 PLC ± - ANGLES ± -					DWN D.MATSUURA 06AUG2014	
		MATERIAL 材料 SEE TABLE					FINISH 仕上 -	
				APVD T.KOHNO 06AUG2014		PRODUCT SPEC 製品規格 108-5262 108-5179		
				APPLICATION SPEC 取付適用規格 -		WEIGHT 0.1 g		
CUSTOMER DRAWING				SIZE A3	CAGE CODE 00779	DRAWING NO 番号 C-2822354	RESTRICTED TO -	
				SCALE 尺度 10:1	SHEET 1 OF 1	REV A1		

X-ON Electronics

Largest Supplier of Electrical and Electronic Components

Click to view similar products for [Automotive Connectors](#) category:

Click to view products by [TE Connectivity](#) manufacturer:

Other Similar products are found below :

[003-018-000](#) [60403001](#) [60993906-B](#) [M902-2131](#) [M902-2161](#) [M902-2344](#) [72.330.1035.1](#) [73.353.4028.0](#) [F119300-B](#) [F166900](#) [F258300-B](#)
[F358300-B](#) [F407400](#) [F444110](#) [F487000](#) [F509500B-B](#) [827153-1](#) [8N1515-32-24P](#) [9-1326729-8](#) [925474-1](#) [928905-1](#) [964562-4](#) [968782-1](#)
[GT17SA-8DS-HU](#) [98891-1012](#) [98947-1016](#) [12004147](#) [12004475-L](#) [12010290](#) [12015454](#) [12020219-B](#) [12041318-B](#) [12052225-L](#) [12052466](#)
[12064869](#) [12004327-B](#) [12015308](#) [12015384](#) [12015909](#) [1-21030-1](#) [12041254](#) [12041318](#) [12047946-B](#) [12047957](#) [12047957-L](#) [12059473](#)
[12066261](#) [12110546](#) [12110546-B](#) [12131792](#)