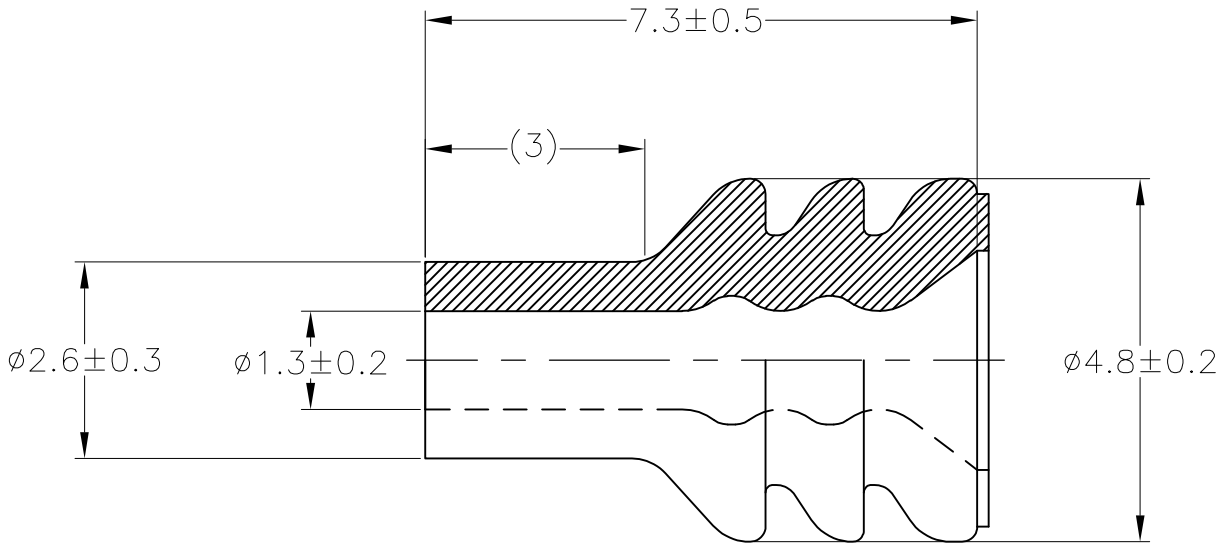


LOC J	DIST —	REVISIONS					
P	LTR	DESCRIPTION	DATE	DWN	APVD		
	A	RELEASED	06AUG14	DM	TK		



- 1. 材料;NBR フタル酸フリー
- 1. MATERIAL;NBR NON-BIS TYPE

INSULATION DIA
 $\phi 1.4 \sim \phi 2.1 \text{mm}$

NBR	BLACK	2822356-1
MATERIAL	COLOR	PART NUMBER

DIMENSIONS: mm TOLERANCES UNLESS OTHERWISE SPECIFIED: 0 PLC ± - 1 PLC ± - 2 PLC ± - 3 PLC ± - 4 PLC ± - ANGLES ± -	DWN D.MATSUURA 06AUG2014	MATERIAL SEE TABLE	FINISH —			
	CHK S.IWATANI 06AUG2014	TE Connectivity NAME NEW RUBBER PLUG (S)				
APVD T.KOHNO 06AUG2014	PRODUCT SPEC 108-5262 108-5179			SIZE A4	CAGE CODE 00779	DRAWING NO C-2822356
APPLICATION SPEC —	WEIGHT 0.1 g	CUSTOMER DRAWING		SCALE 10:1	SHEET 1 OF 1	REV A

THIS DRAWING IS UNPUBLISHED.

ALL RIGHTS RESERVED.

Tyco Electronics Japan G.K.

COPYRIGHT 2014

X-ON Electronics

Largest Supplier of Electrical and Electronic Components

Click to view similar products for [Automotive Connectors](#) category:

Click to view products by [TE Connectivity](#) manufacturer:

Other Similar products are found below :

[003-018-000](#) [60403001](#) [60993906-B](#) [M902-2131](#) [M902-2161](#) [M902-2344](#) [72.330.1035.1](#) [73.353.4028.0](#) [F119300-B](#) [F166900](#) [F258300-B](#)
[F358300-B](#) [F407400](#) [F444110](#) [F487000](#) [F509500B-B](#) [827153-1](#) [8N1515-32-24P](#) [9-1326729-8](#) [925474-1](#) [928905-1](#) [964562-4](#) [968782-1](#)
[GT17SA-8DS-HU](#) [98891-1012](#) [98947-1016](#) [12004147](#) [12004475-L](#) [12010290](#) [12010309-B](#) [12015454](#) [12020219-B](#) [12041318-B](#) [12052225-](#)
[L](#) [12052466](#) [12064869](#) [12004327-B](#) [12015308](#) [12015384](#) [12015909](#) [1-21030-1](#) [12041254](#) [12041318](#) [12047946-B](#) [12047957](#) [12047957-L](#)
[12059473](#) [12066261](#) [12110546](#) [12110546-B](#)