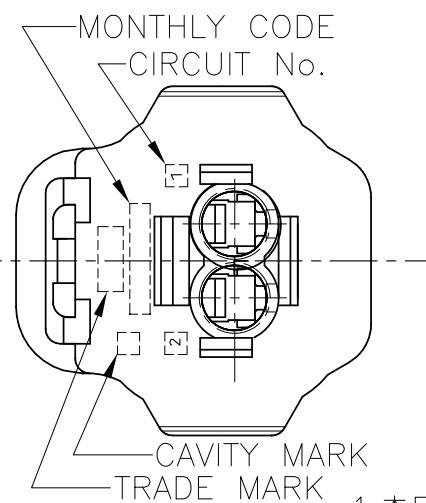
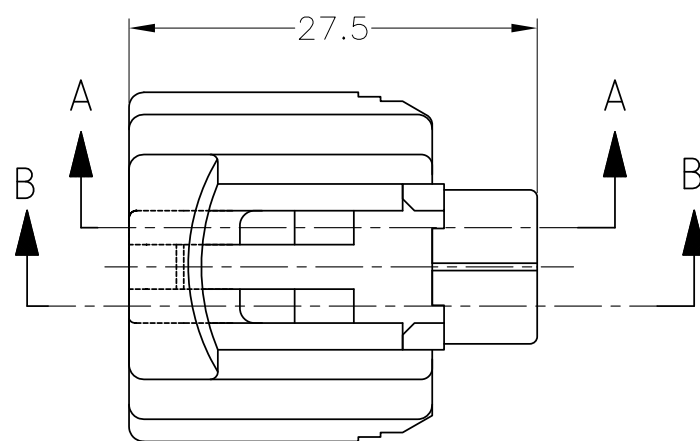
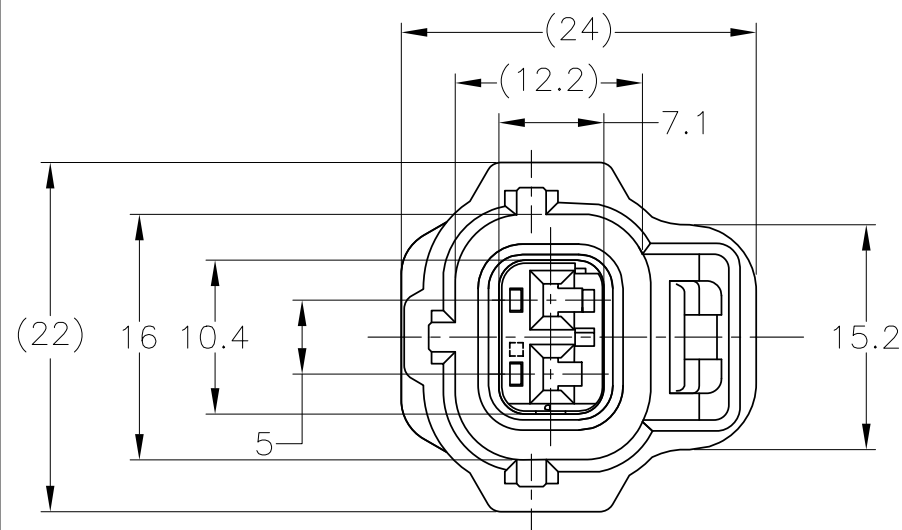


P	LTR	DESCRIPTION	DATE	DWN	APVD
A1	REVISED	変更 ECR-20-008195	01MAR2021	DM	RK



1. 本品は、プラグハウジング単体とシールリング、ダブルロックプレートから構成されている。
2. 適用端子型番：下表による。

コンタクト型番	適用電線	被覆外径
171630	AVS 0.2~AV 0.5	φ1.4~φ2.4
171662	AVS 0.5~1.25	φ2~φ2.6

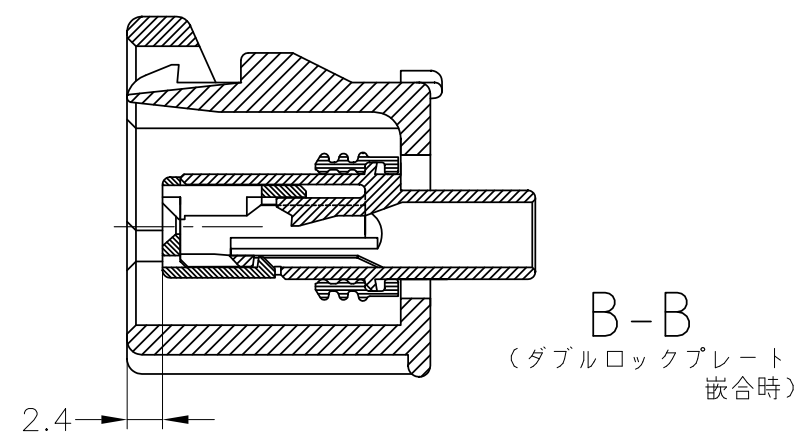
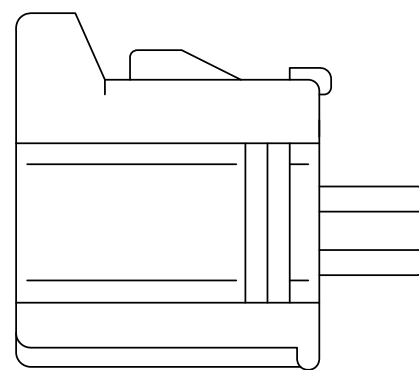
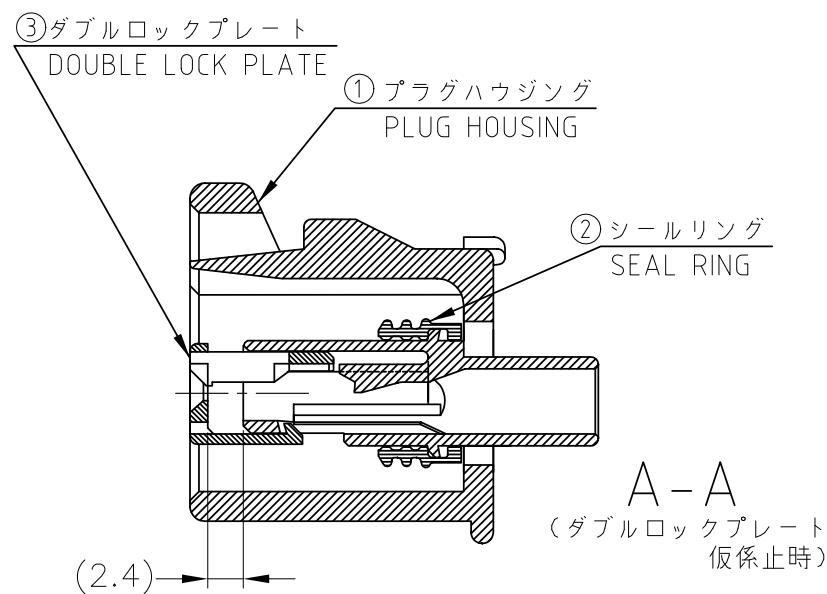
3. 製品規格：108-5355
4. 取扱説明書：411-5590
5. シールリングはフタル酸フリー品である。

1. THIS PRODUCT CONSISTS OF A PLUG HOUSING AND A SEAL RING DOUBLE LOCK PLATE.
2. APPLIED CONTACT:

CONTACT PN	WIRE RANGE	INSULATION DIA
171630	AVS 0.2~AV 0.5	φ1.4~φ2.4
171662	AVS 0.5~1.25	φ2~φ2.6

3. PRODUCT SPECIFICATION: 108-5355
4. INSTRUCTION SHEET: 411-5590
5. SEAL RING IS NON-BIS TYPE

PBT/YELLOW	NBR Δ /BLACK	PBT/LIGHT GRAY	2822363-4
PBT/YELLOW	NBR Δ /BLACK	PBT/BROWN	2822363-3
PBT/YELLOW	NBR Δ /BLACK	PBT/GRAY	2822363-2
PBT/YELLOW	NBR Δ /BLACK	PBT/BLACK	2822363-1
③DOUBLE LOCK PLATE	② SEAL RING	①PLUG HOUSING	PART NUMBER
MATERIAL / COLOR			



一般公差
(GENERAL TOLERANCE)

10以下	±0.2
10を超え 30以下	±0.25
30を超え 100以下	±0.3
角 度	±3°

THIS DRAWING IS A CONTROLLED DOCUMENT.

DIMENSIONS: 単位: 耗 mm	TOLERANCES UNLESS OTHERWISE SPECIFIED: 一般公差	DWN D.MATSUURA 06AUG2014	STE TE Connectivity	
	0 PLC ±- 1 PLC ±- 2 PLC ±- 3 PLC ±- 4 PLC ±- ANGLES ±-	CHK S.IWATANI 06AUG2014		
MATERIAL 材料 SEE TABLE	FINISH 仕上	APVD T.KOHNO 06AUG2014	NAME 名称 2POSITION PLUG HOUSING ASSMBLY KEY B ECONOSEAL J-II DBL LOCK	
		PRODUCT SPEC 製品規格 108-5262	SIZE A3	CAGE CODE 00779
		APPLICATION SPEC 取付適用規格	DRAWING NO 番号 C=2822363	RESTRICTED TO
		WEIGHT 5.4 g	SCALE 尺度 2:1	
		CUSTOMER DRAWING		SHEET 1 OF 1
				REV A1

X-ON Electronics

Largest Supplier of Electrical and Electronic Components

Click to view similar products for [Automotive Connectors](#) category:

Click to view products by [TE Connectivity](#) manufacturer:

Other Similar products are found below :

[003-018-000](#) [60403001](#) [60993906-B](#) [M902-2131](#) [M902-2161](#) [72.330.1035.1](#) [73.353.4028.0](#) [F119300-B](#) [F166900](#) [F258300-B](#) [F358300-B](#)
[F407400](#) [F444110](#) [F487000](#) [F509500B-B](#) [827153-1](#) [8N1515-32-24P](#) [9-1326729-8](#) [925474-1](#) [928905-1](#) [964562-4](#) [968782-1](#) [GT17SA-8DS-](#)
[HU](#) [98891-1012](#) [98947-1016](#) [12004147](#) [12004475-L](#) [12010290](#) [12010309-B](#) [12015454](#) [12020219-B](#) [12020308](#) [12041318-B](#) [12052225-L](#)
[12052466](#) [12059125](#) [12064869](#) [12004327-B](#) [12010503-B](#) [12015308](#) [12015384](#) [12015909](#) [1-21030-1](#) [12041254](#) [12041318](#) [12047946-B](#)
[12047957](#) [12047957-L](#) [12059473](#) [12066261](#)