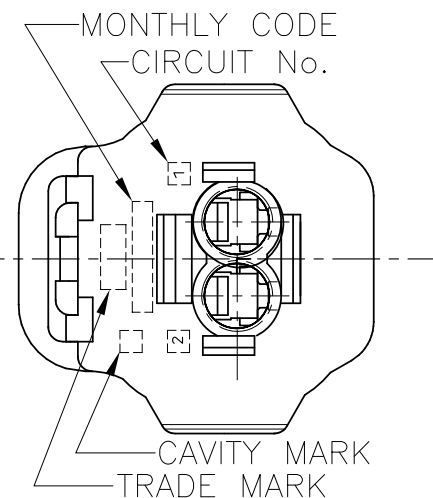
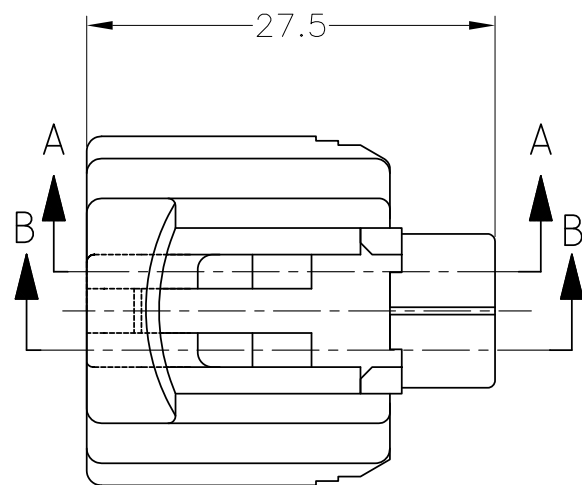
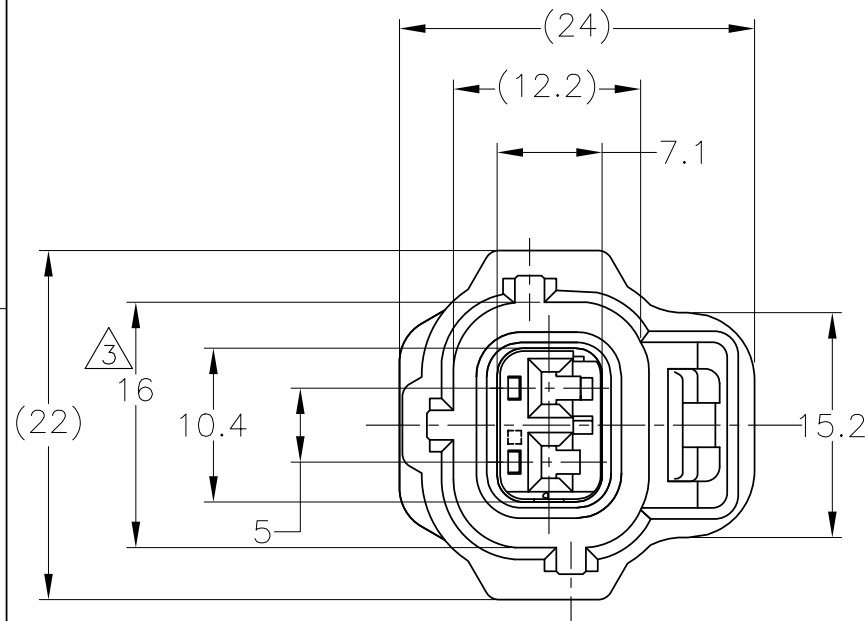


P	LTR	DESCRIPTION	DATE	DWN	APVD
A1	REVISED	ECR-20-008195	01MAR2021	DM	RK



1. 本品は、プラグハウジング単体とシールリング、ダブルロックプレートから構成されている。
2. 適用端子型番：下表による。

コンタクト型番	適用電線	被覆外径
171630	AVS 0.2~AV 0.5	φ1.4~φ2.4
171662	AVS 0.5~1.25	φ2~φ2.6

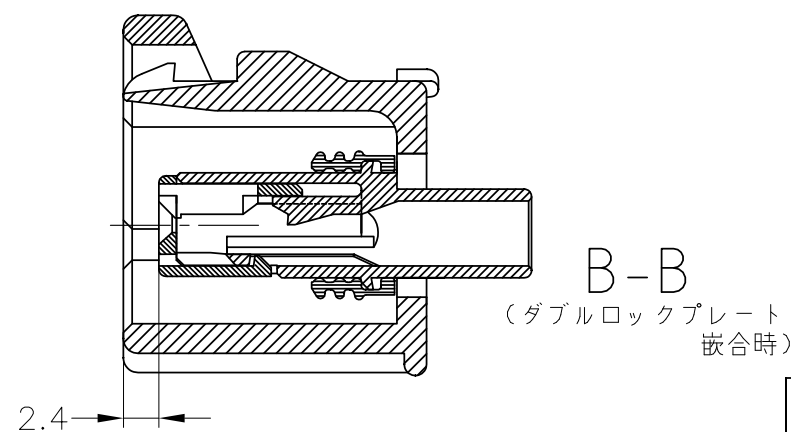
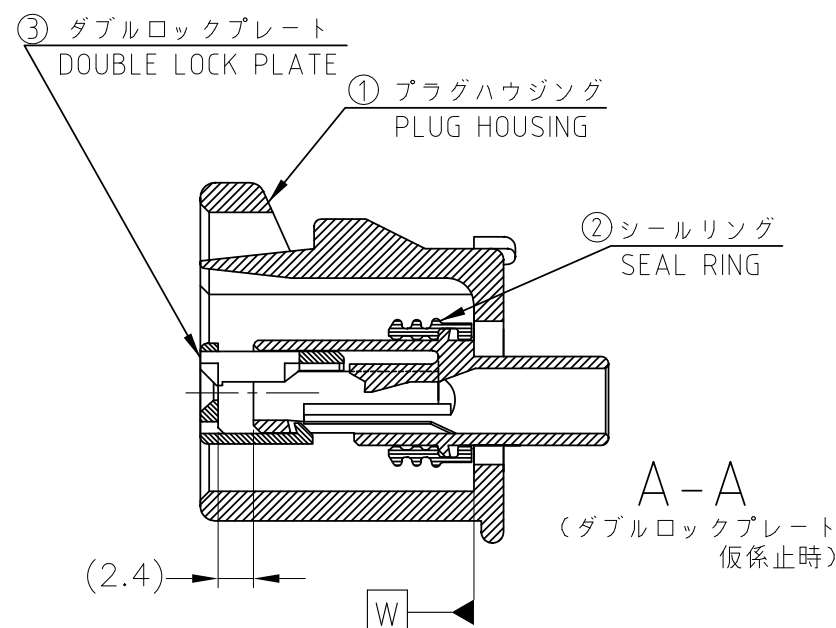
- ③ W 面から、2mmの範囲で維持すること。
- ④ シールリングはフタル酸フリー品である。

1. THIS PRODUCT CONSISTS OF A PLUG HOUSING AND A SEAL RING DOUBLE LOCK PLATE.
2. APPLIED CONTACT :

CONTACT PN	WIRE RANGE	INSULATION DIA
171630	AVS 0.2~AV 0.5	φ1.4~φ2.4
171662	AVS 0.5~1.25	φ2~φ2.6

- ③ THIS DIMENSION MUST BE KEPT BETWEEN W AND 2.
- ④ SEAL RING IS NON-BIS TYPE

PBT/YELLOW	NBR④/BLACK	PBT/DARK GREEN	2822365-3
PBT/YELLOW	NBR④/BLACK	PBT/GRAY	2822365-2
PBT/YELLOW	NBR④/BLACK	PBT/BLACK	2822365-1
③ DOUBLE LOCK PLATE	② SEAL RING	① PLUG HOUSING	PART NUMBER
MATERIAL / COLOR			

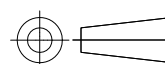


TOLERANCES UNLESS OTHERWISE SPECIFIED:
一般公差

10 ≥	: ±0.2
30 ≥	>10 : ±0.25
100 ≥	>30 : ±0.3
ANGLE : ±3°	

THIS DRAWING IS A CONTROLLED DOCUMENT.

DIMENSIONS:
単位： 耗
mm



MATERIAL
材料
SEE TABLE

TOLERANCES UNLESS OTHERWISE SPECIFIED:
一般公差

0 PLC	± -
1 PLC	± -
2 PLC	± -
3 PLC	± -
4 PLC	± -
ANGLES	± -

FINISH
仕上

DWN 06AUG2014

CHK D.MATSUURA

APVD S.IWATANI

T.KOHNO

PRODUCT SPEC

108-5355

APPLICATION SPEC

取付適用規格

WEIGHT 5.4 g

CUSTOMER DRAWING

06AUG2014

06AUG2014

06AUG2014

NAME

名称

SIZE

CAGE CODE

DRAWING NO

番号

RESTRICTED TO



2POSITION PLUG HOUSING ASSMBLY KEY D
ECONOSEAL J-II DBL LOCK

A3

00779

C=2822365

SCALE 2:1

SHEET 1 OF 1

REV A1

X-ON Electronics

Largest Supplier of Electrical and Electronic Components

Click to view similar products for [Automotive Connectors](#) category:

Click to view products by [TE Connectivity](#) manufacturer:

Other Similar products are found below :

[003-018-000](#) [60403001](#) [60993906-B](#) [M902-2131](#) [M902-2161](#) [M902-2344](#) [72.330.1035.1](#) [73.353.4028.0](#) [F119300-B](#) [F166900](#) [F258300-B](#)
[F358300-B](#) [F407400](#) [F444110](#) [F487000](#) [F509500B-B](#) [827153-1](#) [8N1515-32-24P](#) [9-1326729-8](#) [925474-1](#) [928905-1](#) [964562-4](#) [968782-1](#)
[GT17SA-8DS-HU](#) [98891-1012](#) [98947-1016](#) [12004147](#) [12004475-L](#) [12010290](#) [12010309-B](#) [12015454](#) [12020219-B](#) [12041318-B](#) [12052225-](#)
[L](#) [12052466](#) [12064869](#) [12004327-B](#) [12015308](#) [12015384](#) [12015909](#) [1-21030-1](#) [12041254](#) [12041318](#) [12047946-B](#) [12047957](#) [12047957-L](#)
[12059473](#) [12066261](#) [12110546](#) [12110546-B](#)