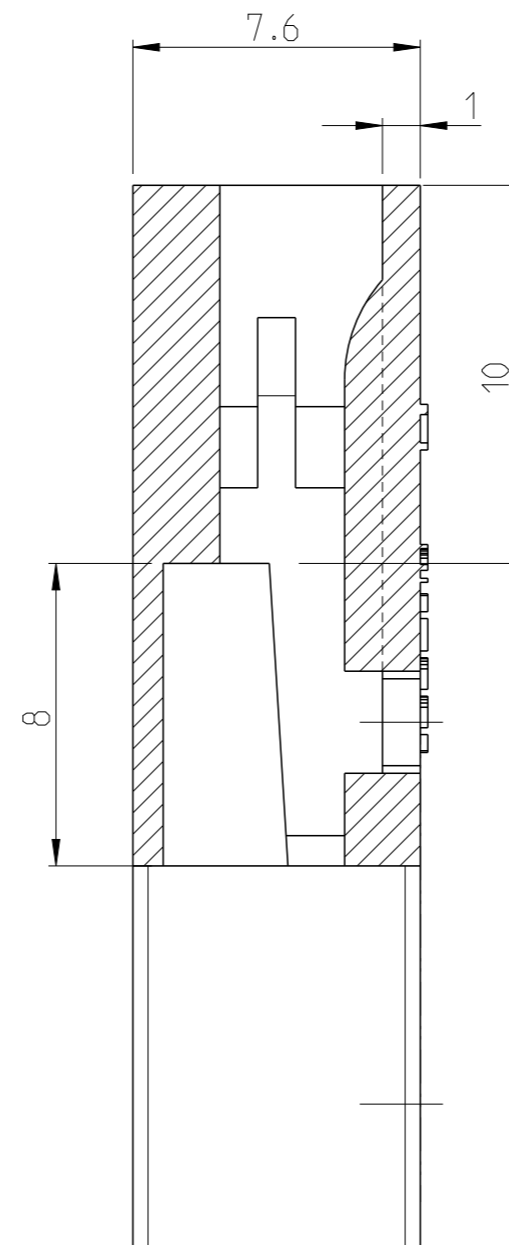
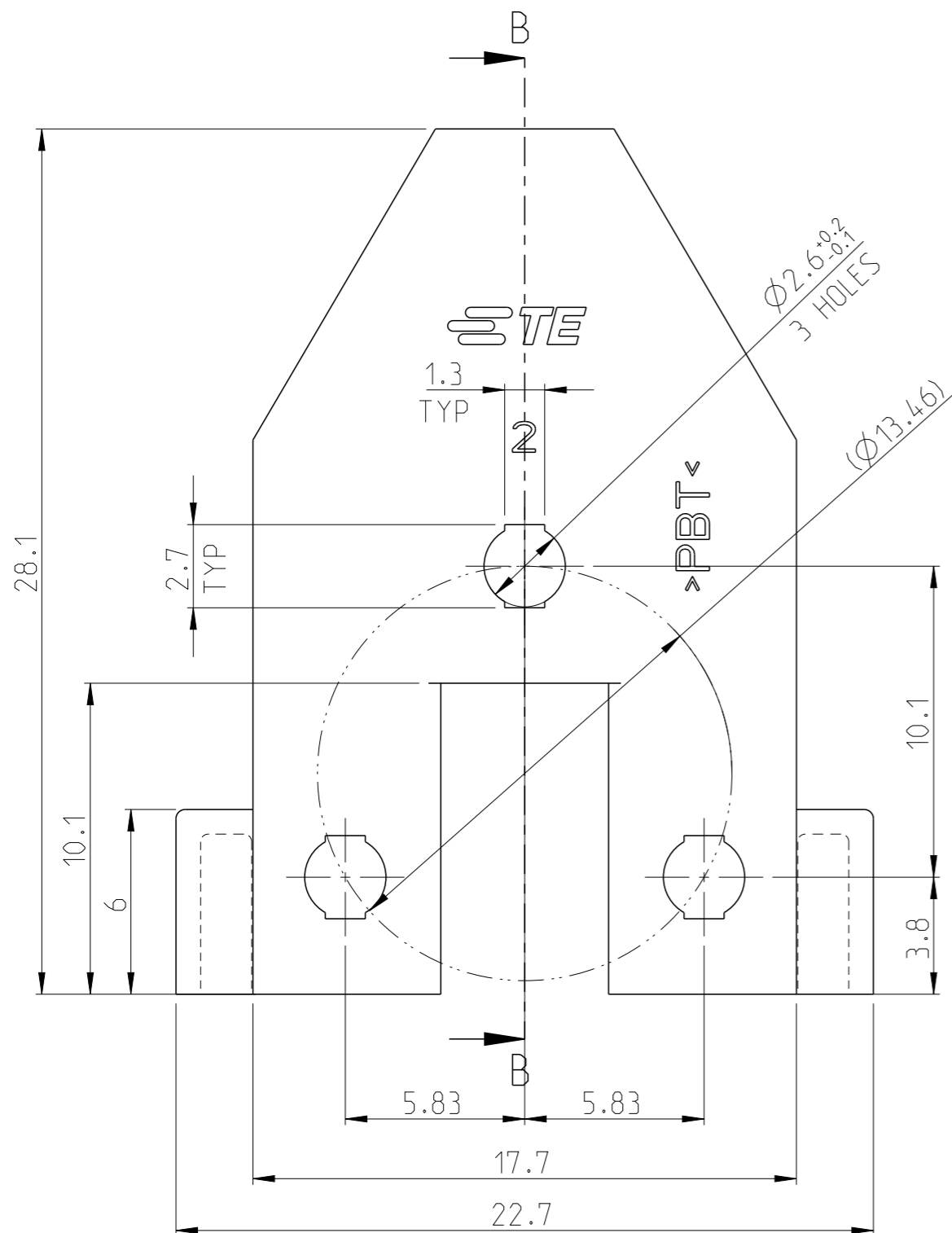


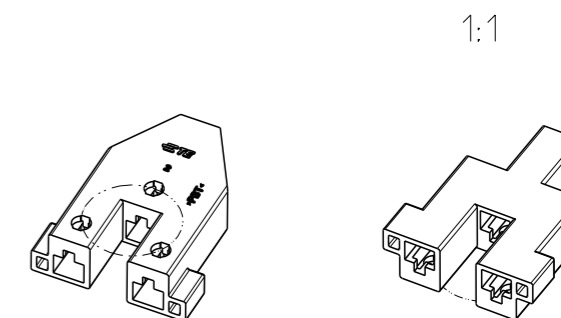
REVISIONS

P	LTR	DESCRIPTION	DATE	DWN	APVD
	A	RELEASED AS PER ECR-15-013198	16SEP2015	MKD	RRP



NOTE:

- 1. ALL THREE CAVITIES ARE IDENTICAL
- 2. 3 TYPICAL CAVITIES SUITABLE FOR CONTACT 2825083-1



SECTION B-B

BLACK	PBT GF (UL94 V0 & GWT 750)	2825082-2	A
NATURAL	PBT GF	2825082-1	A
FINISH	MATERIAL	PART NO	REV

THIS DRAWING IS A CONTROLLED DOCUMENT.

DIMENSIONS: mm	TOLERANCES UNLESS OTHERWISE SPECIFIED:
	0 PLC ±0.3
	1 PLC ±0.3
	2 PLC ±0.2
	3 PLC ±
	4 PLC ±
	ANGLES ±3°
MATERIAL SEE TABLE	FINISH

DWN	14OCT2014
CHK	14OCT2014
APVD	14OCT2014
PRODUCT SPEC	108-5205
APPLICATION SPEC	-
WEIGHT	-

TE Connectivity			
NAME CLUSTER BLOCK HOUSING .090			
SIZE	CAGE CODE	DRAWING NO	RESTRICTED TO
A3	-	©-2825082	-
Customer Drawing		SCALE 5:1	SHEET 1 OF 1 REV A

## X-ON Electronics

Largest Supplier of Electrical and Electronic Components

*Click to view similar products for [Terminals](#) category:*

*Click to view products by [TE Connectivity](#) manufacturer:*

Other Similar products are found below :

[00-054007-01074-6](#) [00-054007-70206-1](#) [00-054007-70210-8](#) [00-054007-70217-7](#) [00-054007-70226-9](#) [00-054007-70228-3](#) [00-054007-70248-1](#) [00-054007-70256-6](#) [00-054007-70301-3](#) [00-054007-70316-7](#) [00-054007-49560-4](#) [00-054007-70209-2](#) [00-054007-70225-2](#) [00-054007-70227-6](#) [00-054007-70231-3](#) [00-054007-70241-2](#) [00-054007-70242-9](#) [00-054007-70244-3](#) [00-054007-70246-7](#) [00-054007-70263-4](#) [00-054007-70288-7](#) [00-054007-70290-0](#) [00-054007-70300-6](#) [00-054007-70304-4](#) [01-2065-1-0216](#) [01-2900-1-04412](#) [00581P0075](#) [600TS-10](#) [60205-1](#) [604200-1](#) [605601-1](#) [60598-1-CUT-TAPE](#) [61314-6-C](#) [61810-3](#) [61-S](#) [61-SN](#) [626-0194](#) [62-NBM-A](#) [62-SN](#) [62-SP](#) [63-S](#) [640179-1](#) [M55155/059I03](#) [M55155/079C01](#) [M55155/099H02](#) [M55155/109H01](#) [M55155/109H02](#) [M55155/12XH05](#) [M55155/16XH02](#) [M55155/29-5S](#)