

SCALA NON IMPEGNATIVA
(DO NOT SCALE)
DIMENSIONI IN mm
(DIMENSIONS IN)

METRIC



A A

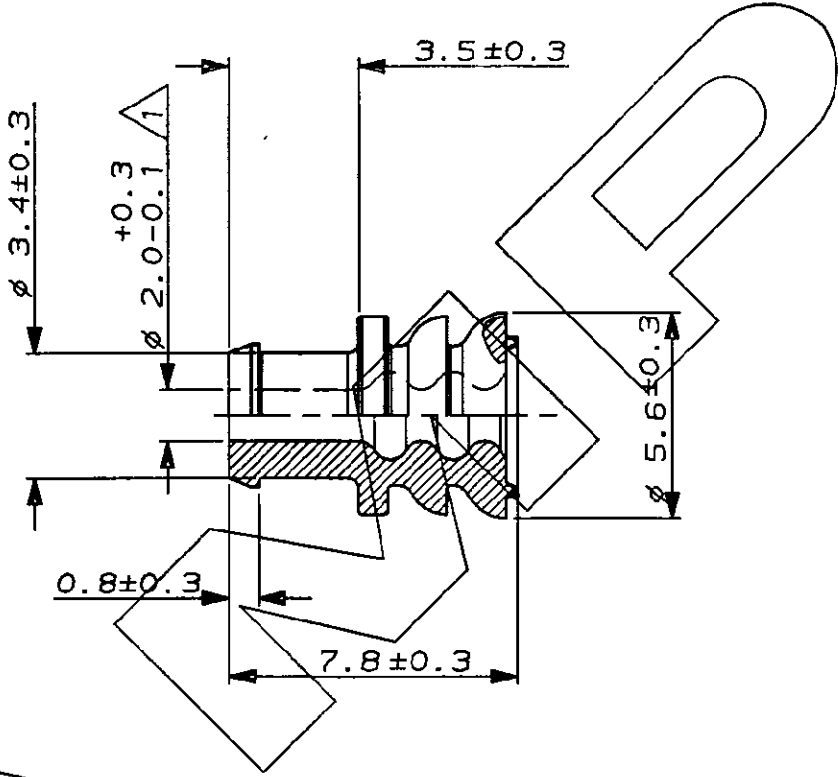
B B

C C

D D

E E

F F



NOTE

1 FORO PER CAVO ISOLANTE RIDOTTO FASE 3: $\phi 2.7 - 3.0$
SECONDO TABELLA FIAT # 91107/03.
(SUITABLE FOR REDUCED INSULATION CABLE $\phi 2.7 - 3.0$)

| | | |
|-------------------------------------|------------------------------------|----------------------|
| GRIGIO (GREY) | GOMMA SILICONICA (SILICONE RUBBER) | 282536-1 |
| FINITURA / COLORE (FINISH / COLOUR) | MATERIALE (MATERIAL) | NUMERO (PART NUMBER) |

CUSTOMER DWG. FOR REFERENCE ONLY DISEGNO PER CLIENTE SOLO PER RIFERIMENTO

THIS DRAWING IS UNPUBLISHED RELEASE FOR PUBLICATION -ts-

| | | | |
|--|--|---|------------------|
| TOLLERANZE, SE NON DIVERSAMENTE SPECIFICATE (TOLERANCES, UNLESS OTHERWISE SPECIFIED) | DIAM. ISOLANTE (INS. DIA. RANGED) see note 1 | RANGO FILO (WIRE RANGE) 2.5 mm ² | SCALA (SCALE) -- |
|--|--|---|------------------|

ANGOLI (ANGLES) $\pm 2^\circ$

AMP AMP ITALIA S.p.A. Corso F. LLI Cervi, 15 COLLEGNO (TORINO)

DIS. 6 MAY 1993 (DR.) C. TARTARI
DESCRIZIONE (DESCRIPTION) SINGLE WIRE SEAL

| | | | |
|--------|-----------------------------|--------|----------------------------|
| REV. 0 | PRIMA EMISSIONE | REV. A | FOGLIO (SHEET) 1 DI (OF) 1 |
| REV. 1 | REVISIONI (REVISION RECORD) | REV. A | FOGLIO (SHEET) 1 DI (OF) 1 |

DISTRIBUZIONE (PRINT DIST.)

X-ON Electronics

Largest Supplier of Electrical and Electronic Components

Click to view similar products for [Automotive Connectors](#) category:

Click to view products by [TE Connectivity](#) manufacturer:

Other Similar products are found below :

[003-018-000](#) [60403001](#) [60993906-B](#) [M902-2131](#) [M902-2161](#) [72.330.1035.1](#) [73.353.4028.0](#) [F119300-B](#) [F166900](#) [F258300-B](#) [F358300-B](#)
[F407400](#) [F444110](#) [F487000](#) [F509500B-B](#) [827153-1](#) [8N1515-32-24P](#) [9-1326729-8](#) [925474-1](#) [928905-1](#) [964562-4](#) [968782-1](#) [GT17SA-8DS-](#)
[HU](#) [98891-1012](#) [98947-1016](#) [12004147](#) [12004475-L](#) [12010290](#) [12010309-B](#) [12015454](#) [12020219-B](#) [12020308](#) [12041318-B](#) [12052225-L](#)
[12052466](#) [12059125](#) [12064869](#) [12004327-B](#) [12010503-B](#) [12015308](#) [12015384](#) [12015909](#) [1-21030-1](#) [12041254](#) [12041318](#) [12047946-B](#)
[12047957](#) [12047957-L](#) [12059473](#) [12066261](#)