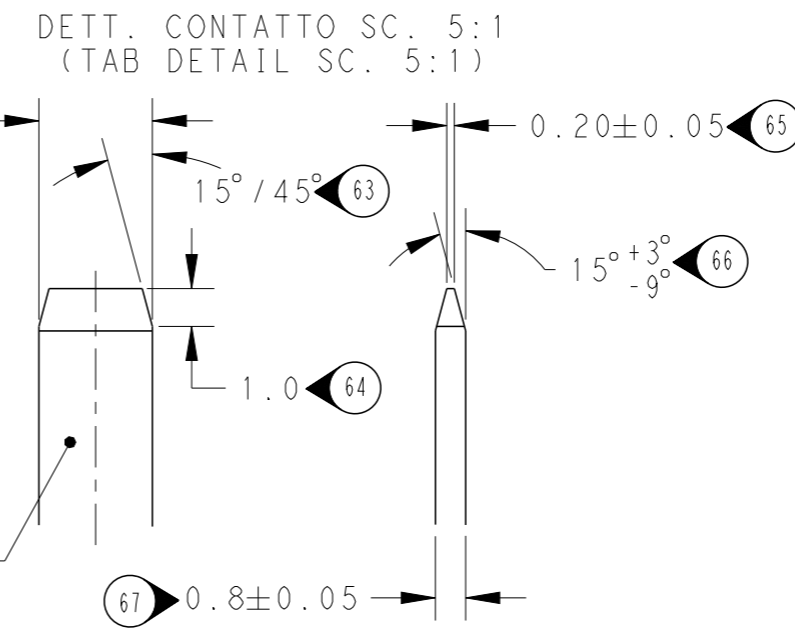
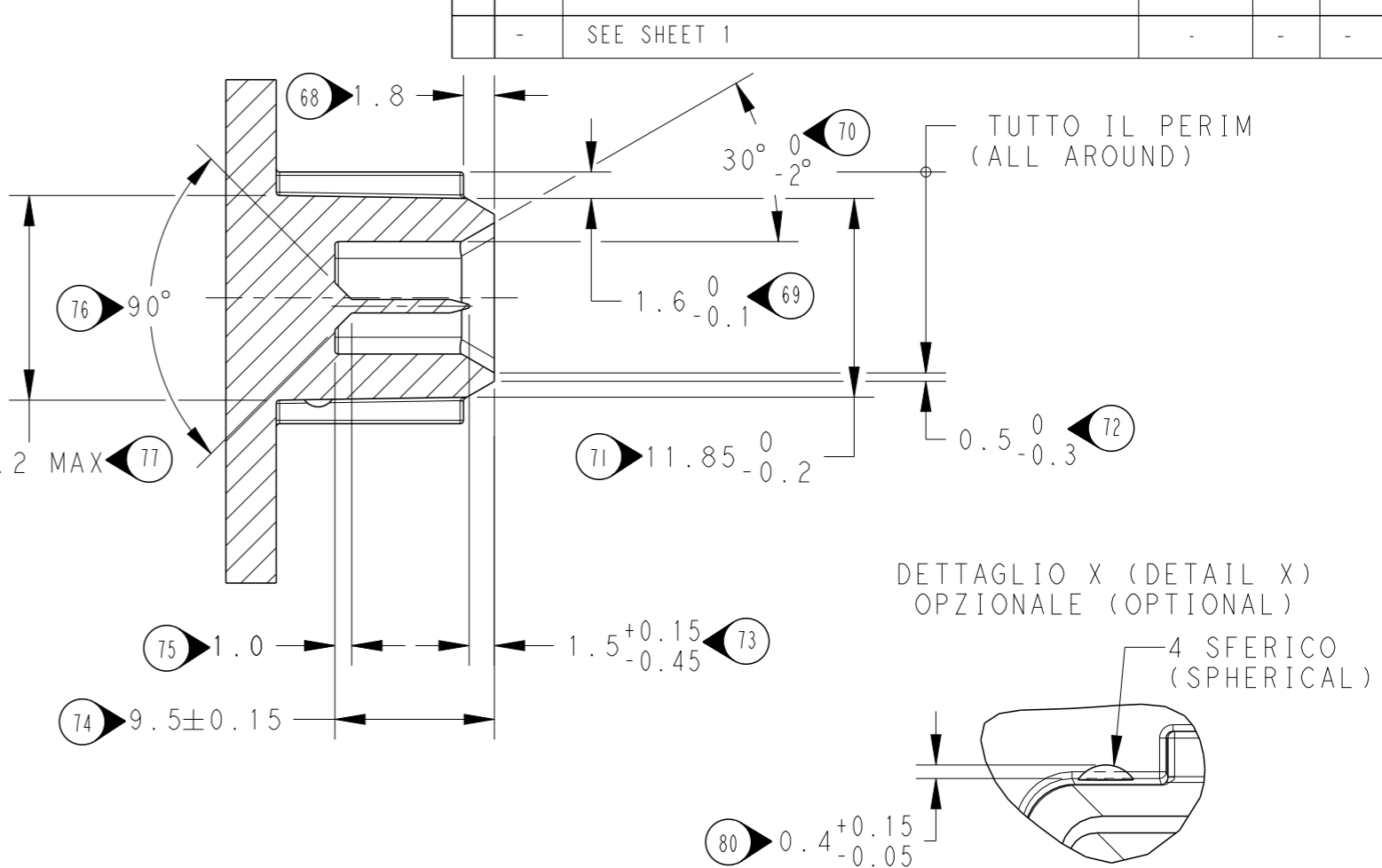
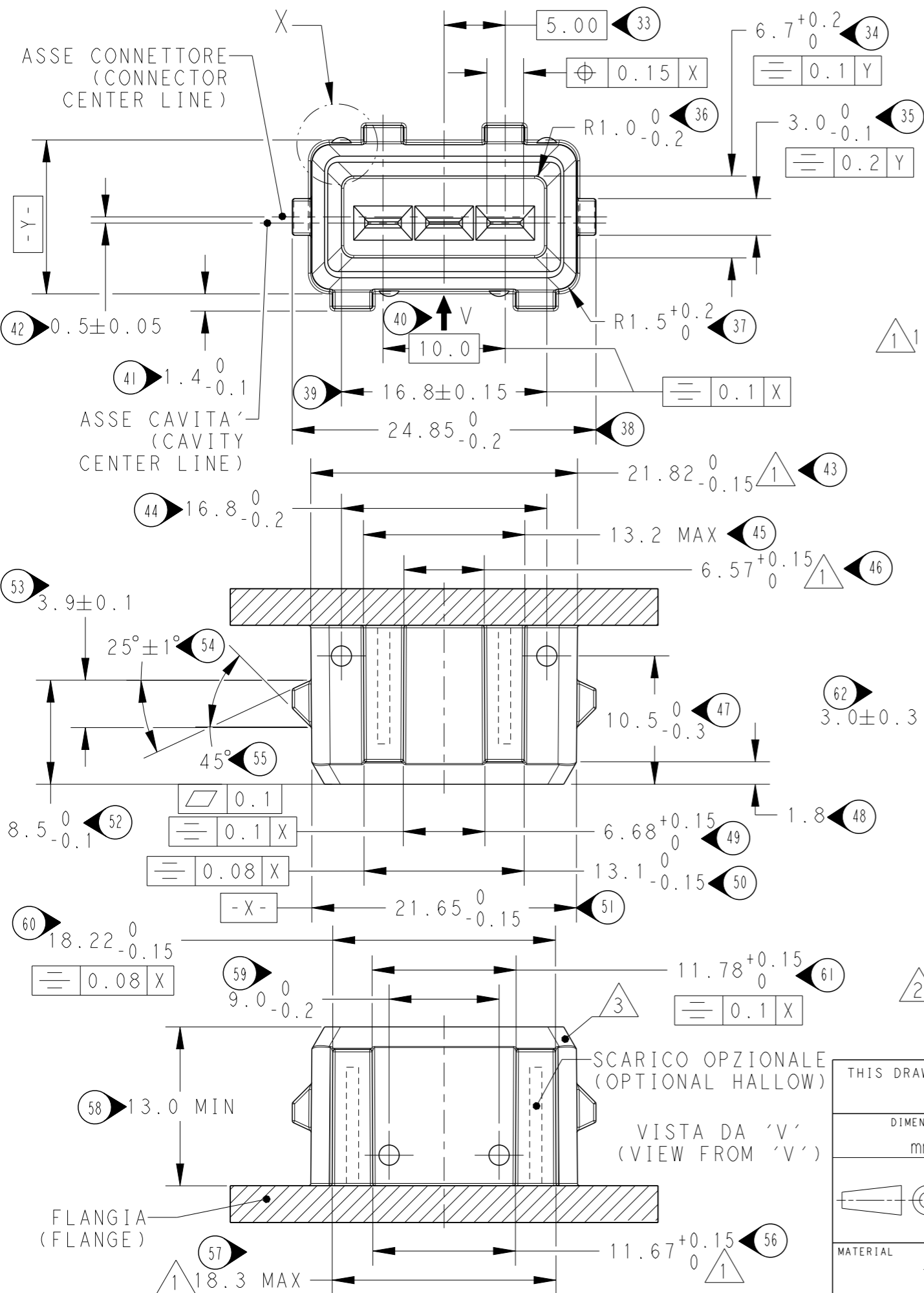


P	LTR	DESCRIPTION	DATE	DWN	APVD
-	-	SEE SHEET 1	-	-	-



- 1 QUOTE APPLICABILI PER SFORMATURA PEZZO (RIGHT DIMENSIONS FOR EXTRACTION ITEM FROM THE MOULD)
- 2 MATERIALE CONTATTI, LEGA DI RAME STAGNATA, ES. OTTONE STAGNATO. (TAB MATERIAL: TINNED Cu ALLOY, E.G. TINNED BRASS)
- 3 MATERIALE BLOCCHETTO: TERMOPLASTICO CARICATO FIBRA VETRO. (HOUSING MATERIAL: THERMOPLASTIC, GLASS FIBER FILLED)

THIS DRAWING IS A CONTROLLED DOCUMENT.		DWN	8 JUL 93	STE TE Connectivity	
		CHK	9 JUL 93		
DIMENSIONS: mm		R MARTINI		NAME 3 W.SPLASH PROOF CONN.ASS'Y WITH SPECIAL POLARIZATION	
TOLERANCES UNLESS OTHERWISE SPECIFIED:		C. TARTARI			
0 PLC ±-		APVD		PRODUCT SPEC	
1 PLC ±0.3		-		APPLICATION SPEC	
2 PLC ±-		-		WEIGHT	
3 PLC ±-		-		SIZE	
4 PLC ±-		-		CAGE CODE	
ANGLES ±2°		-		DRAWING NO	
FINISH		-		RESTRICTED TO	
-		-		A3	
-		-		C=282545	
-		-		SCALE	
-		-		2:1	
-		-		SHEET	
-		-		2 OF 2	
-		-		REV	
-		-		N2	
-		-		CUSTOMER DRAWING	

X-ON Electronics

Largest Supplier of Electrical and Electronic Components

Click to view similar products for [Automotive Connectors](#) category:

Click to view products by [TE Connectivity](#) manufacturer:

Other Similar products are found below :

[003-018-000](#) [60403001](#) [60993906-B](#) [M902-2131](#) [M902-2161](#) [M902-2344](#) [72.330.1035.1](#) [73.353.4028.0](#) [F119300-B](#) [F166900](#) [F258300-B](#)
[F358300-B](#) [F407400](#) [F444110](#) [F487000](#) [F509500B-B](#) [827153-1](#) [8N1515-32-24P](#) [9-1326729-8](#) [925474-1](#) [928905-1](#) [964562-4](#) [968782-1](#)
[GT17SA-8DS-HU](#) [98891-1012](#) [98947-1016](#) [12004147](#) [12004475-L](#) [12010290](#) [12010309-B](#) [12015454](#) [12020219-B](#) [12041318-B](#) [12052225-](#)
[L](#) [12052466](#) [12064869](#) [12004327-B](#) [12015308](#) [12015384](#) [12015909](#) [1-21030-1](#) [12041254](#) [12041318](#) [12047946-B](#) [12047957](#) [12047957-L](#)
[12059473](#) [12066261](#) [12110546](#) [12110546-B](#)