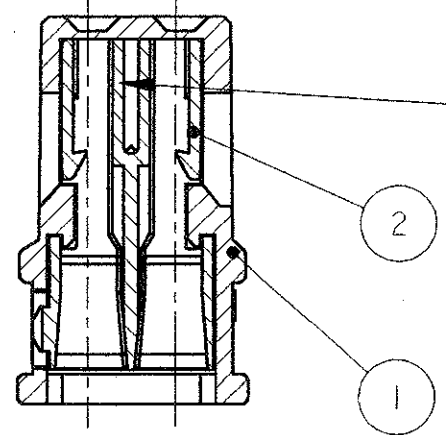
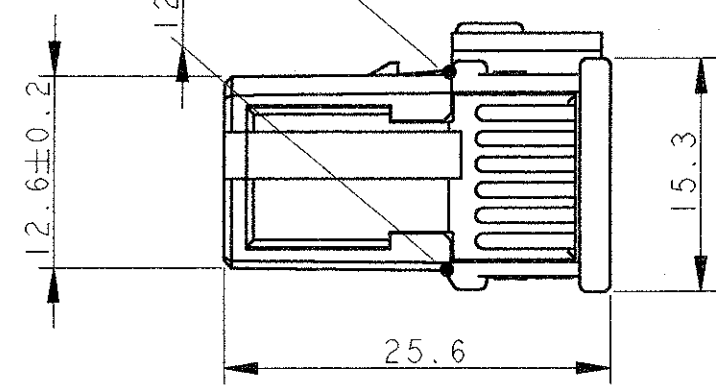
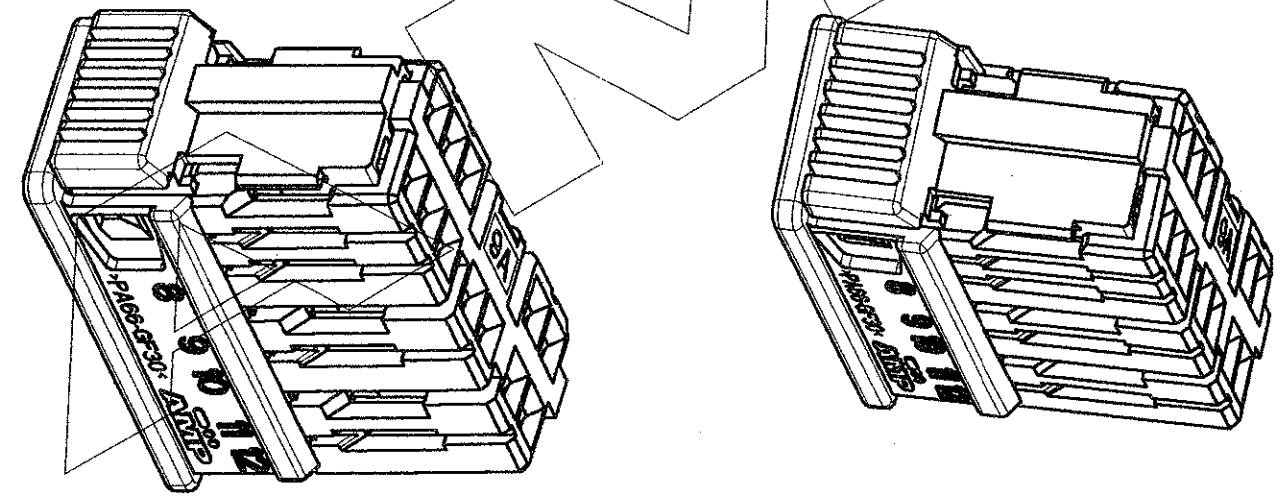


LOC	DIST	REVISIONS REVISIONI			
P	LTR REV	DESCRIPTION DESCRIZIONE	DATE DATA	DWN DIS.	APVD APP.
	A	FIRST ISSUE EC ET00-0065-99 (WAS 96-51009)	FEB99	A.M.	O.C.
	AI	RELEASED FOR PRODUCTION ET00 0201-99	17 Sept 99	G. S.	O.C.

SECTION A-A
(SEZIONE A-A)

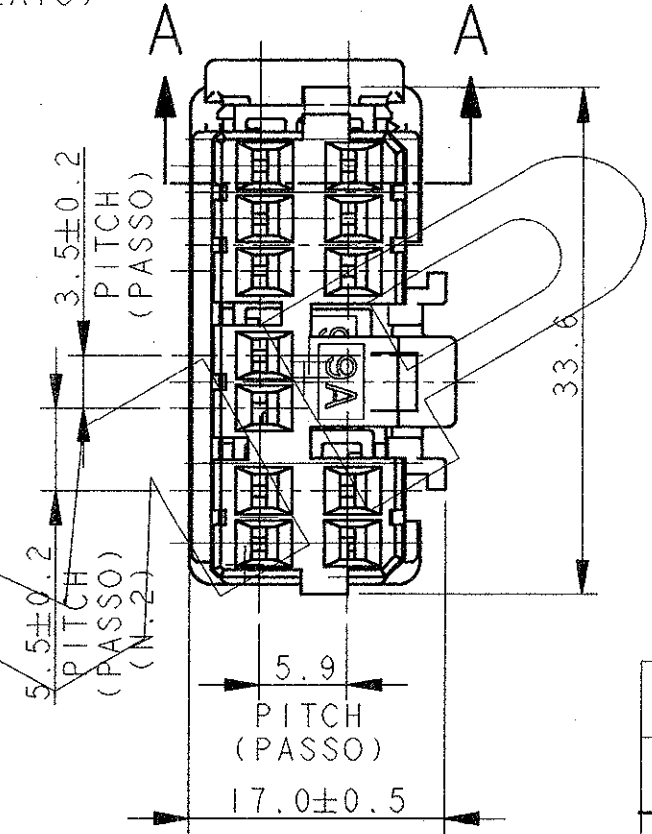
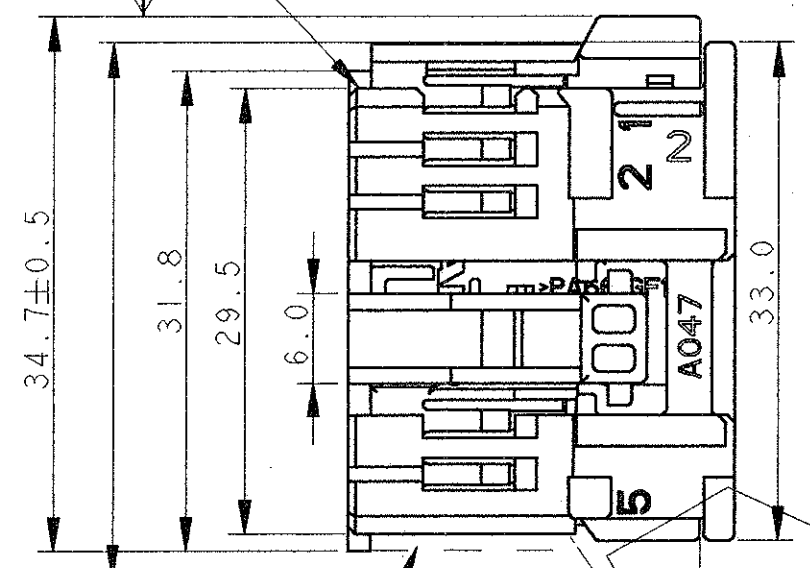


12 CAV. FOR NEW GENERATION MULTILOCK REC. CONTACT P/N 284087-2, 284088-2 AND 284166-2. (12 CAV. PER CONTATTI FEMMINA NUOVA GENERAZIONE MULTILOCK P/N 284087-2, 284088-2 E 284166-2.)



SUPPLIED WITH SEC. LOCKING DEVICE ON PRE-ASSEMBLED POSITION (FORNITO CON IL DISPOSITIVO DI AGGANCIAMENTO SECONDARIO IN POS. PRE-ASSEMBLATO)

OVERALL DIMENSIONS WITH SEC. LOCK OPENED (INGOMBRO CON AGGANCIAMENTO SECONDARIO APERTO)



OVERALL DIMENSIONS WITH SEC. LOCK CLOSED (INGOMBRO CON AGGANCIAMENTO SECONDARIO CHIUSO)

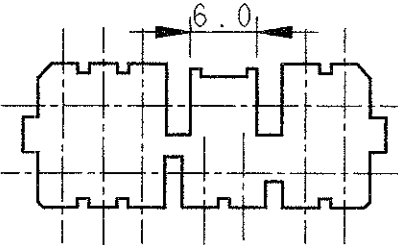
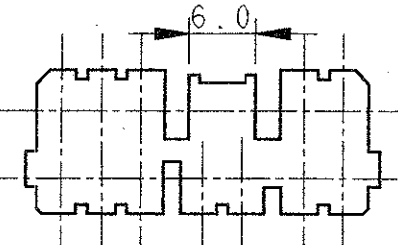
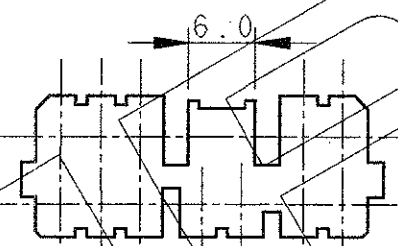
FOR POLARIZATION DETAILS AND COUNTERPARTS P/N'S SEE SHEET 2 (PER DETTAGLIO POLARIZZAZIONI E P/N'S CONTROPARTI VEDERE FOGLIO 2)

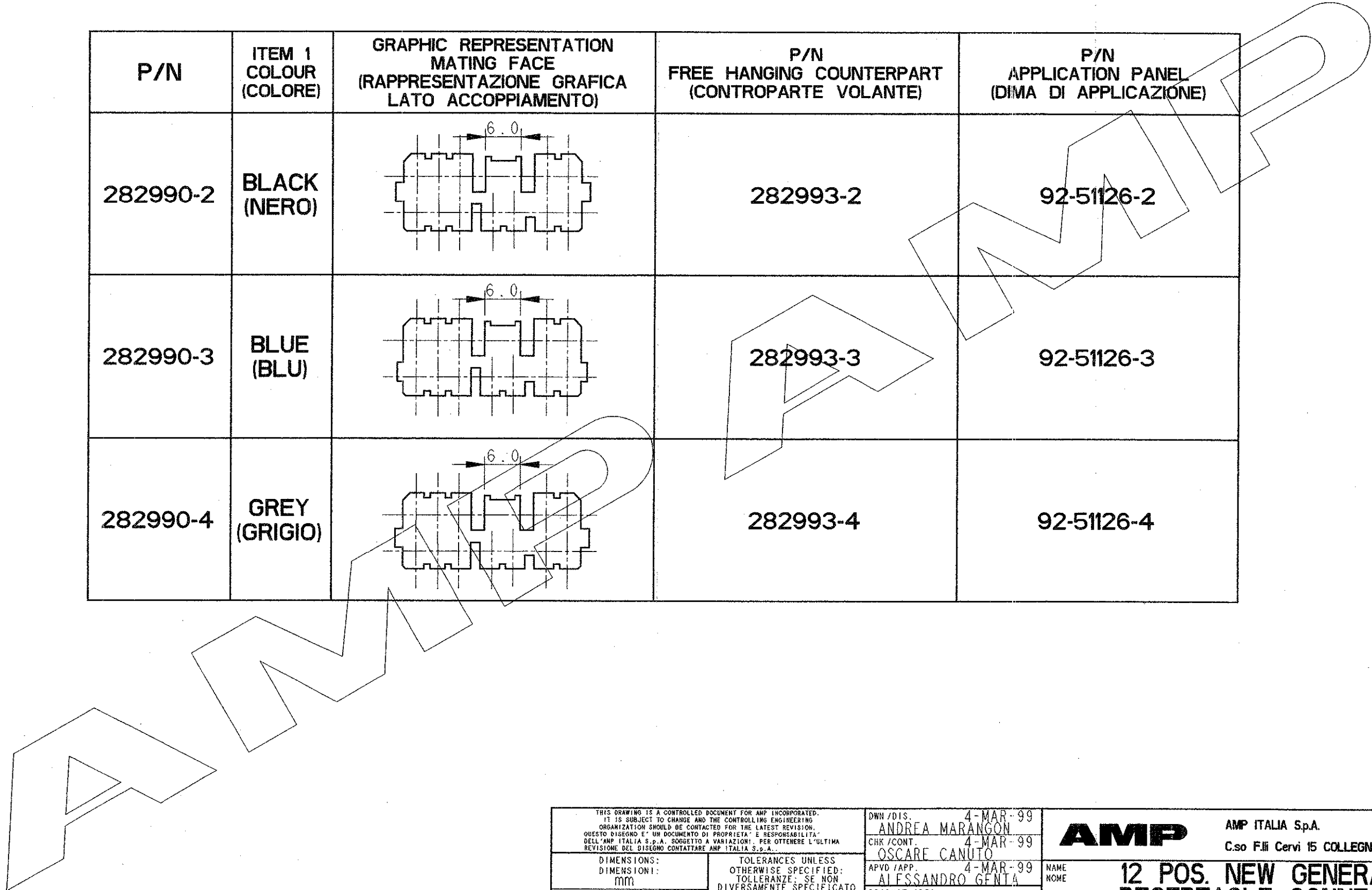
282990-2 AS SHOWN (COME MOSTRATO)

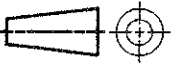
ITEM	DESCRIPTION (DESCRIZIONE)	FINISH/COLOUR (FINITURA/COLORE)	MATERIAL (MATERIALE)	PART NUMBER (NUMERO)
2	RECEPTACLE HOUSING (BLOCC. PORTA FEMMINE)	SEE SHEET 2 VED. FOGLIO 2	PA 66 G.F.	SEE SHEET 2 VED. FOGLIO 2
1	SEC. LOCKING DEVICE (AGGANCIAMENTO SECONDARIO)	SEE SHEET 2 VED. FOGLIO 2	PA 66 G.F.	SEE SHEET 2 VED. FOGLIO 2

THIS DRAWING IS A CONTROLLED DOCUMENT FOR AMP INCORPORATED. IT IS SUBJECT TO CHANGE AND THE CONTROLLING ENGINEERING ORGANIZATION SHOULD BE CONTACTED FOR THE LATEST REVISION. QUESTO DISEGNO E' UN DOCUMENTO DI PROPRIETA' E RESPONSABILITA' DELL'AMP ITALIA S.P.A. SOGGETTO A VARIAZIONI. PER OTTENERE L'ULTIMA REVISIONE DEL DISEGNO CONTATTARE AMP ITALIA S.P.A.		DWN / DIS. 4-MAR-99 ANDREA MARANGON CHK / CONT. 4-MAR-99 OSCARE CANUTO APVD / APP. 4-MAR-99 ALESSANDRO GENTA		AMP AMP ITALIA SpA. C.so Filii Cervi 15 COLLEGNO (TO)	
DIMENSIONS: DIMENSIONI: mm 		TOLERANCES UNLESS OTHERWISE SPECIFIED: TOLLERANZE, SE NON DIVERSAMENTE SPECIFICATO 0 PLC / DEC ±0.3 1 PLC / DEC ±0.3 2 PLC / DEC ± 3 PLC / DEC ± 4 PLC / DEC ± ANGLES / ANGOLI ±2		NAME: NAME 12 POS. NEW GENERATION RECEPTACLE CONNECTOR for trucks	
MATERIAL: MATERIALE SEE TABLE (VEDI TABELLA)		PRODUCT SPEC SPEC DI PRODOTTO: 108-20175 APPLICATION SPEC SPEC DI APPLICAZIONE: 114-20098		SIZE: A3 CAGE CODE: 00779 DRAWING NO. NUMERO: 282990	
WEIGHT: PESO: 5.5 g		CUSTOMER DRAWING: DISEGNO PER CLIENTE FOR REFERENCE ONLY: SOLO PER RIFERIMENTO		SCALE: 2:1 SHEET: 1 OF 2 REV: AI	

LOC	DIST	REVISIONS / REVISIONI		
		P	LTR / REV	DESCRIPTION / DESCRIZIONE
				DATE / DATA
				DWN / DIS.
				APVD / APP.
SEE SHEET 1, (VEDERE FOGLIO 1)				

P/N	ITEM 1 COLOUR (COLORE)	GRAPHIC REPRESENTATION MATING FACE (RAPPRESENTAZIONE GRAFICA LATO ACCOPIAMENTO)	P/N FREE HANGING COUNTERPART (CONTROPARTE VOLANTE)	P/N APPLICATION PANEL (DIMA DI APPLICAZIONE)
282990-2	BLACK (NERO)		282993-2	92-51126-2
282990-3	BLUE (BLU)		282993-3	92-51126-3
282990-4	GREY (GRIGIO)		282993-4	92-51126-4



THIS DRAWING IS A CONTROLLED DOCUMENT FOR AMP INCORPORATED. IT IS SUBJECT TO CHANGE AND THE CONTROLLING ENGINEERING ORGANIZATION SHOULD BE CONTACTED FOR THE LATEST REVISION. / QUESTO DISEGNO E' UN DOCUMENTO DI PROPRIETA' E RESPONSABILITA' DELL'AMP ITALIA S.p.A. SOGGETTO A VARIAZIONI. PER OTTENERE L'ULTIMA REVISIONE DEL DISEGNO CONTATTARE AMP ITALIA S.p.A.		DWN / DIS. 4-MAR-99 ANDREA MARANGON CHK / CONT. 4-MAR-99 OSCARE CANUTO APVD / APP. 4-MAR-99 ALESSANDRO GENIA		AMP AMP ITALIA Sp.A. C.so Filii Cervi 15 COLLEGNO (TO)	
DIMENSIONS: DIMENSIONI: mm 		TOLERANCES UNLESS OTHERWISE SPECIFIED: TOLLERANZE, SE NON DIVERSAMENTE SPECIFICATO 0 PLC / DEC ±0.3 1 PLC / DEC ±0.3 2 PLC / DEC ± 3 PLC / DEC ± 4 PLC / DEC ± ANGLES / ANGOLI ±2		NAME NONE 12 POS. NEW GENERATION RECEPTACLE CONNECTOR for trucks	
MATERIAL MATERIALE SEE SHEET 1 (VEDERE FOGLIO 1)		FINISH FINITURA -		SIZE A3 CAGE CODE 00779 DRAWING NO. NUMERO 282990	
		WEIGHT PESO SEE SHEET 1 (VEDERE FOGLIO 1)		SCALE SCALA - SHEET FOGLIO 2 OF DI 2 REV A1	
CUSTOMER DRAWING / DISEGNO PER CLIENTE FOR REFERENCE ONLY / SOLO PER RIFERIMENTO					

X-ON Electronics

Largest Supplier of Electrical and Electronic Components

Click to view similar products for [Automotive Connectors](#) category:

Click to view products by [TE Connectivity](#) manufacturer:

Other Similar products are found below :

[003-018-000](#) [60403001](#) [60993906-B](#) [M902-2131](#) [M902-2161](#) [M902-2344](#) [72.330.1035.1](#) [73.353.4028.0](#) [F119300-B](#) [F166900](#) [F258300-B](#)
[F358300-B](#) [F407400](#) [F444110](#) [F487000](#) [F509500B-B](#) [827153-1](#) [8N1515-32-24P](#) [9-1326729-8](#) [925474-1](#) [928905-1](#) [964562-4](#) [968782-1](#)
[GT17SA-8DS-HU](#) [98891-1012](#) [98947-1016](#) [12004147](#) [12004475-L](#) [12010290](#) [12010309-B](#) [12015454](#) [12020219-B](#) [12041318-B](#) [12052225-](#)
[L](#) [12052466](#) [12064869](#) [12004327-B](#) [12015308](#) [12015384](#) [12015909](#) [1-21030-1](#) [12041254](#) [12041318](#) [12047946-B](#) [12047957](#) [12047957-L](#)
[12059473](#) [12066261](#) [12110546](#) [12110546-B](#)