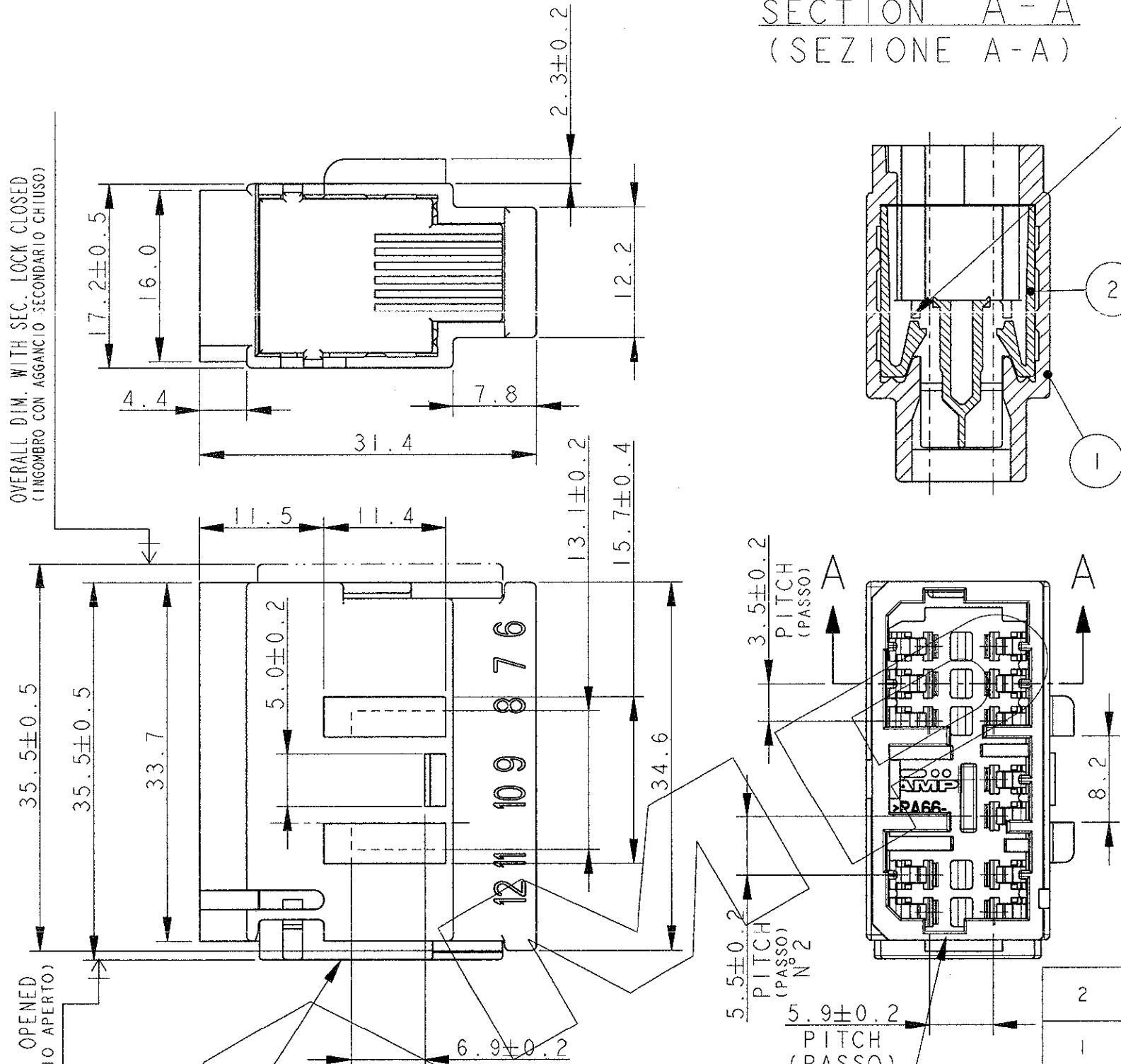
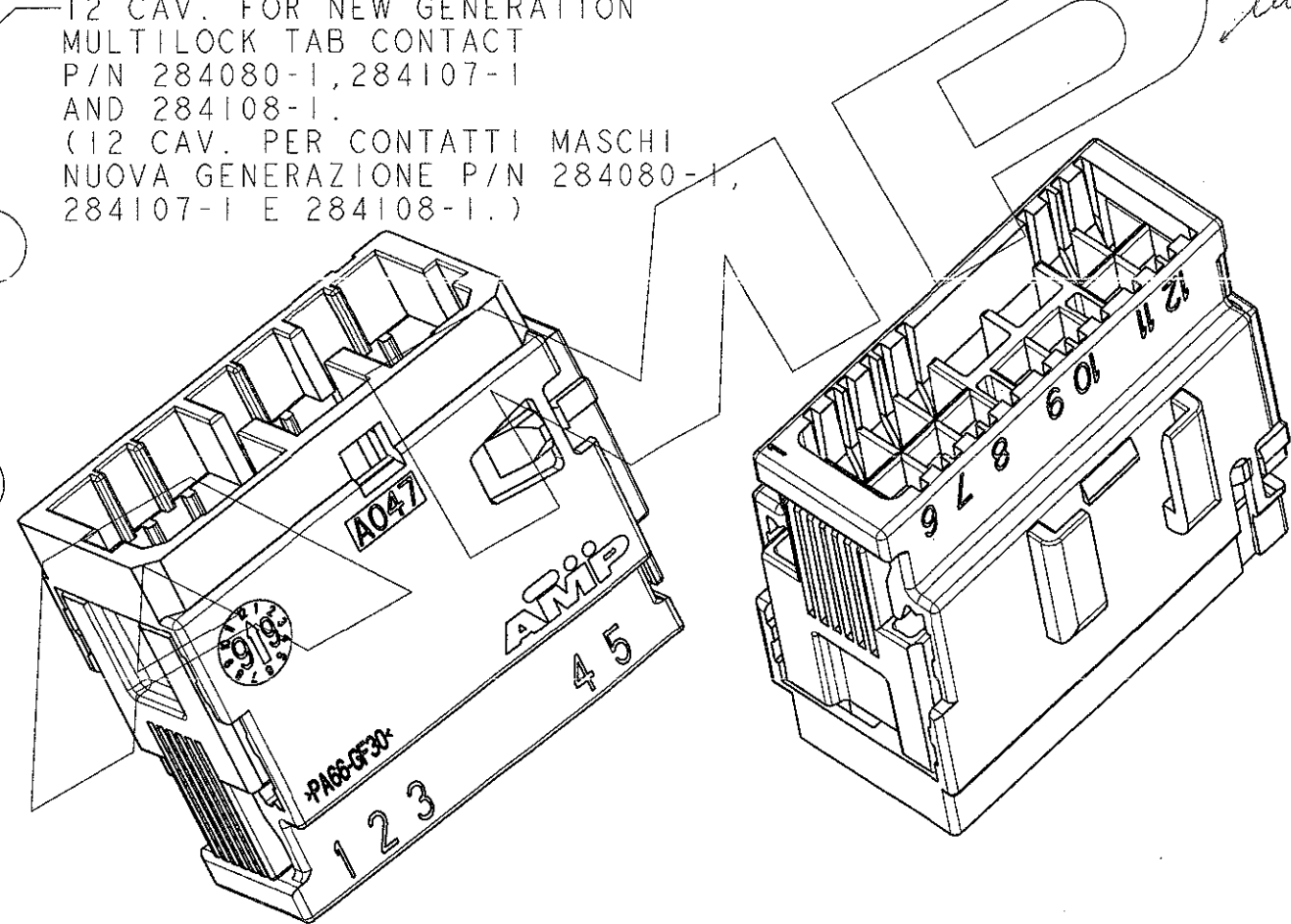


LOC	DIST	REVISIONS / REVISIONI			
P	LTR / REV	DESCRIPTION / DESCRIZIONE	DATE / DATA	DWN / DIS.	APVD / APP.
	A	FIRST ISSUE EC ET00-0065-99 (WAS 96-51008)	MAR99	A.M.	O.C.
	AI	RELEASED FOR PRODUCTION ET00 0190-99	06 JUL 99	G.S.	O.C.
	B	ADDED LOCKING DEVICE (ET00-0074-03)	22 OCT 03	M.P.	

SECTION A-A
(SEZIONE A-A)



12 CAV. FOR NEW GENERATION MULTILOCK TAB CONTACT P/N 284080-1, 284107-1 AND 284108-1. (12 CAV. PER CONTATTI MASCHI NUOVA GENERAZIONE P/N 284080-1, 284107-1 E 284108-1.)



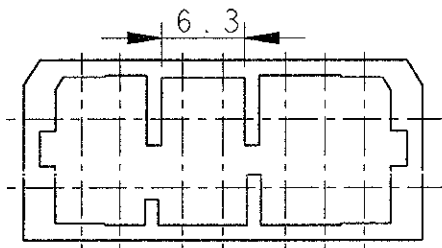
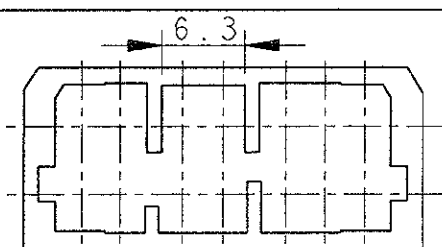
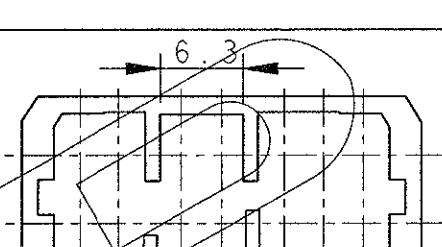
P/N 282993-2 AS SHOWN
(P/N 282993-2 COME MOSTRATO)

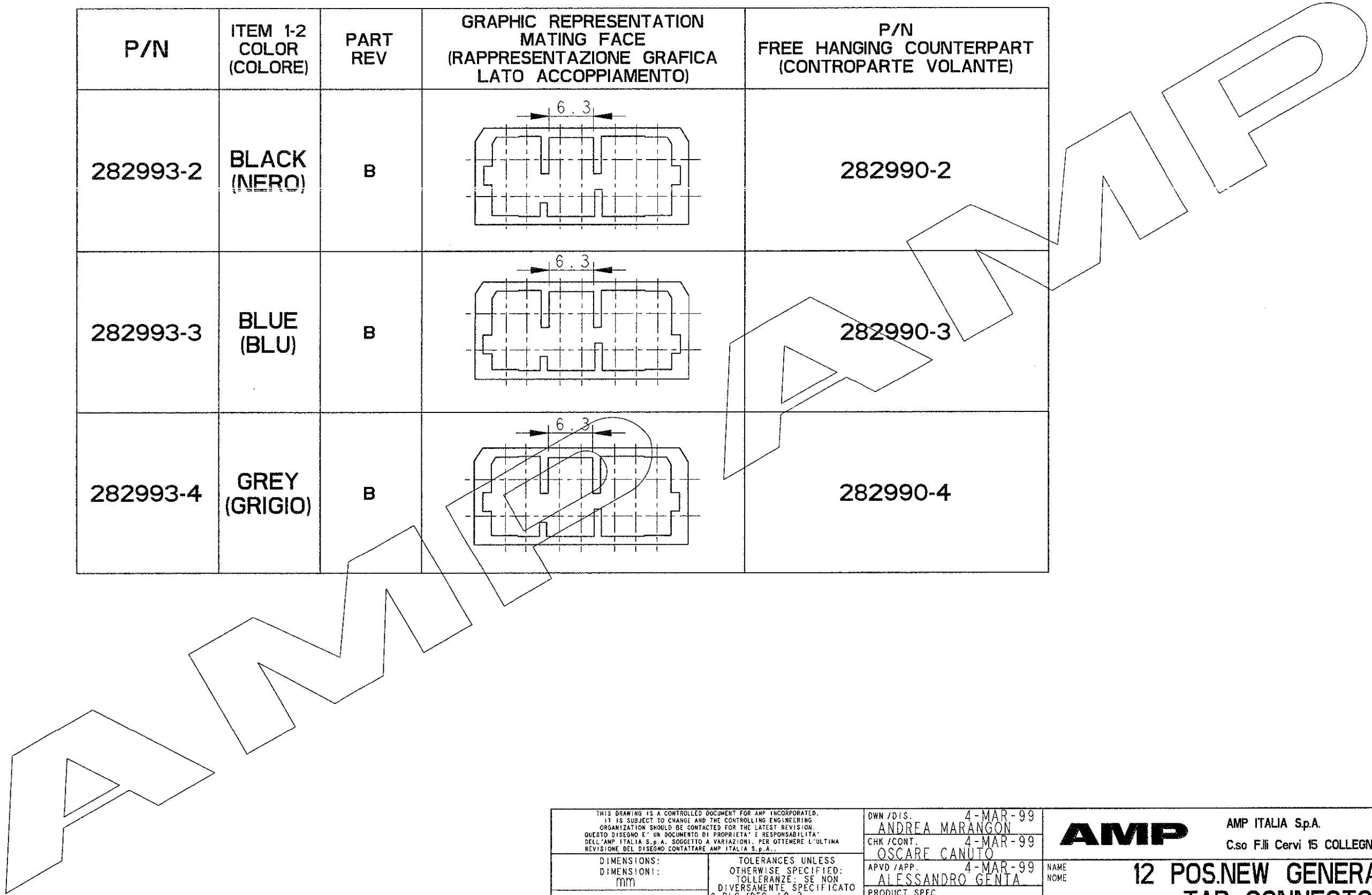
ITEM	DESCRIPTION (DESCRIZIONE)	FINISH/COLOUR (FINITURA/COLORE)	MATERIAL (MATERIALE)	PART NUMBER (NUMERO)
2	TAB HOUSING (BLOCCETTO PORTA MASCHI)	SEE SHEET 1 VED. FOGLIO 2	PA 66 G.F.	SEE SHEET 2 VED. FOGLIO 2
1	SEC. LOCKING DEVICE (AGGANCIAMENTO SECONDARIO)	SEE SHEET 2 (VED. FOGLIO 2)	PA 66 G.F.	SEE SHEET 2 (VED. FOGLIO 2)

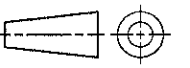
FOR POLARIZATION DETAILS AND COUNTERPARTS P/N'S SEE SHEET 2 (PER DETTAGLIO POLARIZZAZIONI E P/N'S CONTROPARTI VEDERE FOGLIO 2)

SUPPLIED WITH SEC. LOCKING DEVICE ON PRE-ASSEMBLED POSITION (FORNITO CON IL DISPOSITIVO DI AGGANCIAMENTO SECONDARIO IN POS. PRE-ASSEMBLATO)

<small>THIS DRAWING IS A CONTROLLED DOCUMENT FOR AMP INCORPORATED. IT IS SUBJECT TO CHANGE AND THE CONTROLLING ENGINEERING ORGANIZATION SHOULD BE CONTACTED FOR THE LATEST REVISION. QUESTO DISEGNO E' UN DOCUMENTO DI PROPRIETA' E RESPONSABILITA' DELL'AMP ITALIA S.p.A. SOGGETTO A VARIAZIONI. PER OTTENERE L'ULTIMA REVISIONE DEL DISEGNO CONTATTARE AMP ITALIA S.p.A.</small>		DWN / DIS. 4-MAR-99 ANDREA MARANGON CHK / CONT. 4-MAR-99 OSCARE CANUTO APVD / APP. 4-MAR-99 ALESSANDRO GENTA	AMP AMP ITALIA Sp.A. C.so F.lli Cervi 15 COLLEGNO (TO)
DIMENSIONS: DIMENSIONI: mm TOLERANCES UNLESS OTHERWISE SPECIFIED: TOLLERANZE: SE NON DIVERSAMENTE SPECIFICATO 0 PLC / DEC ±0.3 1 PLC / DEC ±0.3 2 PLC / DEC ±0.3 3 PLC / DEC ± 4 PLC / DEC ± ANGLES / ANGOLI ±2	PRODUCT SPEC SPEC. DI PRODOTTO: 108-20175 APPLICATION SPEC SPEC. DI APPLICAZIONE: 114-20095	NAME: NAME SIZE: A3 CAGE CODE: 00779 DRAWING NO. NUMERO: 282993	WEIGHT / PESO: 9.0 g CUSTOMER DRAWING / DISEGNO PER CLIENTE: FOR REFERENCE ONLY / SOLO PER RIFERIMENTO
MATERIAL / MATERIALE: SEE TABLE (VEDERE TABELLA) FINISH / FINITURA: -	SCALE: 2:1 SHEET / FOGLIO: 1 OF 2	REV: B	

P/N	ITEM 1-2 COLOR (COLORE)	PART REV	GRAPHIC REPRESENTATION MATING FACE (RAPPRESENTAZIONE GRAFICA LATO ACCOPPIAMENTO)	P/N FREE HANGING COUNTERPART (CONTROPARTE VOLANTE)
282993-2	BLACK (NERO)	B		282990-2
282993-3	BLUE (BLU)	B		282990-3
282993-4	GREY (GRIGIO)	B		282990-4



THIS DRAWING IS A CONTROLLED DOCUMENT FOR AMP INCORPORATED. IT IS SUBJECT TO CHANGE AND THE CONTROLLING ENGINEERING ORGANIZATION SHOULD BE CONTACTED FOR THE LATEST REVISION. QUESTO DISEGNO E' UN DOCUMENTO DI PROPRIETA' E RESPONSABILITA' DELL'AMP ITALIA S.p.A. SOGGETTO A VARIAZIONI. PER OTTENERE L'ULTIMA REVISIONE DEL DISEGNO CONTATTARE AMP ITALIA S.p.A.		DWN /DIS. 4-MAR-99 ANDREA MARANGON CHK /CONT. 4-MAR-99 OSCARE CANUTO APVD /APP. 4-MAR-99 ALESSANDRO GENIA	AMP AMP ITALIA Sp.A. C.so Filii Cervi 15 COLLEGGNO (TO)
DIMENSIONS: DIMENSIONI: mm 	TOLERANCES UNLESS OTHERWISE SPECIFIED: TOLLERANZE: SE NON DIVERSAMENTE SPECIFICATO 0 PLC /DEC ±0.3 1 PLC /DEC ±0.3 2 PLC /DEC ±0.3 3 PLC /DEC ± 4 PLC /DEC ± ANGLES /ANGOLI ±2	NAME: NAME PRODUCT SPEC SPEC DI PRODOTTO SEE SHEET 1 (VEDERE FOGLIO 1) APPLICATION SPEC SPEC DI APPLICAZIONE SEE SHEET 1 (VEDERE FOGLIO 1) WEIGHT SEE SHEET 1 PESO (VEDERE FOGLIO 1)	12 POS. NEW GENERATION TAB CONNECTOR for trucks SIZE: A3 CAGE CODE: 00779 DRAWING NO. NUMERO: 282993 SCALE: 2:1 SHEET: 2 OF 2 REV: B
MATERIAL MATERIALE SEE SHEET 1 (VEDERE FOGLIO 1)	FINISH FINITURA	CUSTOMER DRAWING FOR REFERENCE ONLY DISEGNO PER CLIENTE SOLO PER RIFERIMENTO	SCALE: 2:1 SHEET: 2 OF 2 REV: B

X-ON Electronics

Largest Supplier of Electrical and Electronic Components

Click to view similar products for [Automotive Connectors](#) category:

Click to view products by [TE Connectivity](#) manufacturer:

Other Similar products are found below :

[003-018-000](#) [60993906-B](#) [72.330.1035.1](#) [776880-1](#) [827153-1](#) [9-1326729-8](#) [9-221607-5](#) [925474-1](#) [928905-1](#) [964562-4](#) [968782-1](#) [98891-1012](#) [12004468](#) [12004475-L](#) [12004483](#) [12052466](#) [12066163](#) [12015909](#) [12077753](#) [1-21030-1](#) [12047957](#) [12047958](#) [12084688](#) [12185550](#) [12336-12](#) [1-326211-1](#) [13681974](#) [13688972](#) [13755420](#) [13779834](#) [13783086](#) [13843152](#) [13522378](#) [13581967](#) [13669624](#) [13675513](#) [13753471](#) [13946876](#) [13953457](#) [13955963](#) [13964573](#) [13971791](#) [13790534-L](#) [13797473](#) [13805590](#) [13888202](#) [1428188-1](#) [1437287-3](#) [1428188-2](#) [DS07-19S-5020](#)