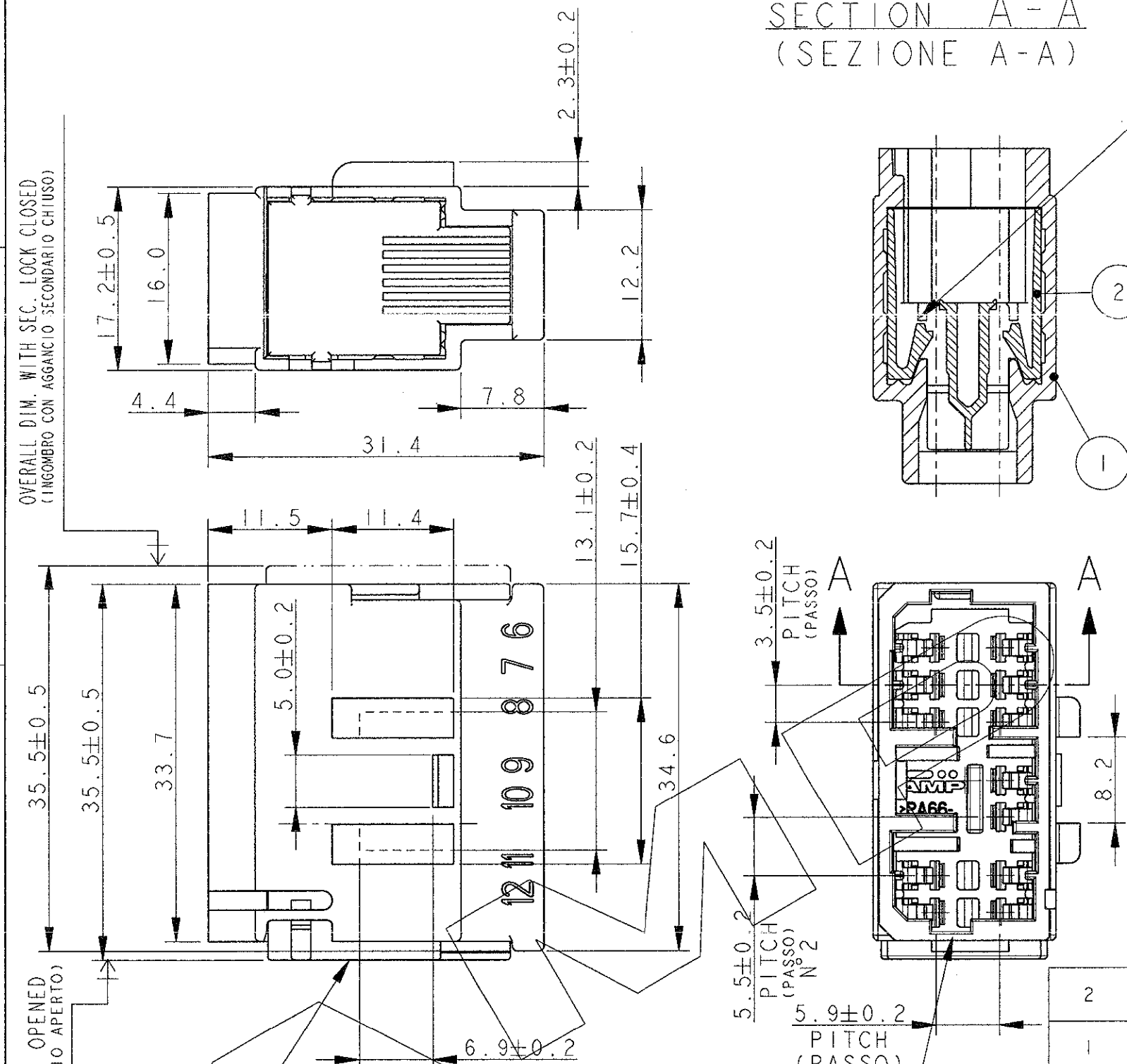
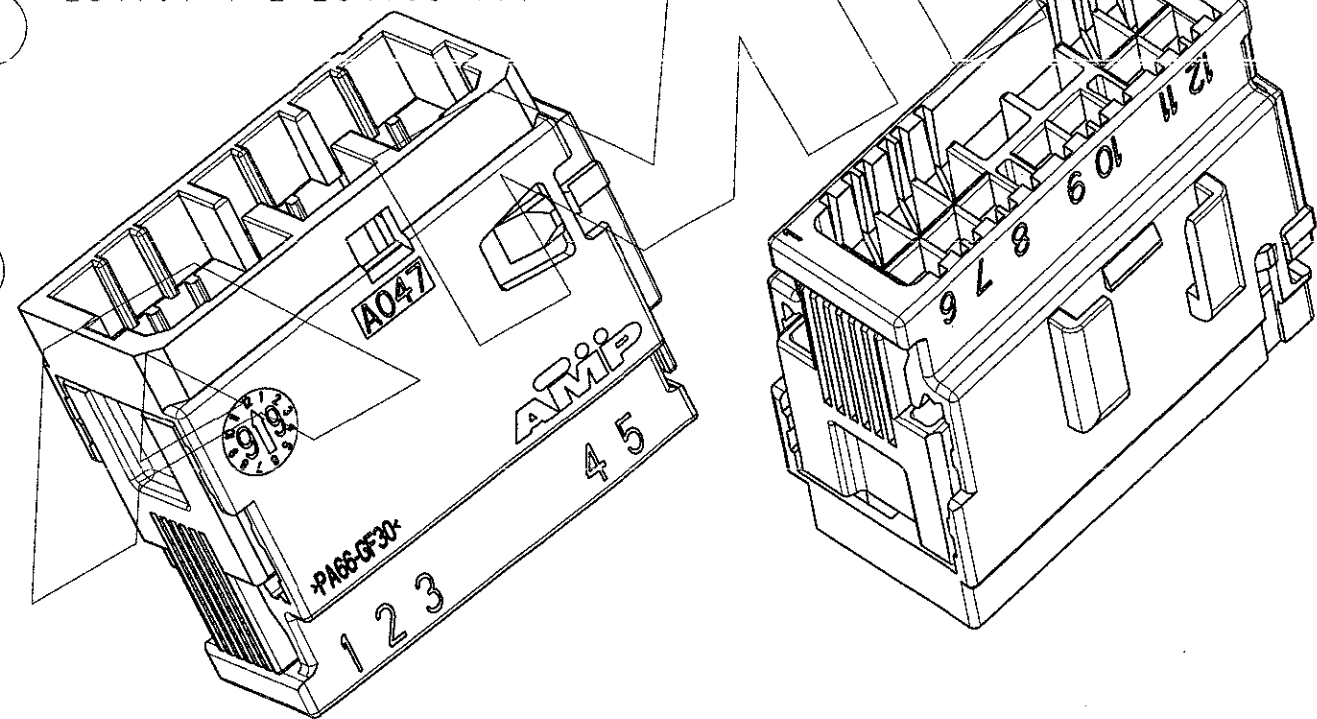


LOC	DIST	REVISIONS / REVISIONI			
P	LTR / REV	DESCRIPTION / DESCRIZIONE	DATE / DATA	DWN / DIS.	APVD / APP.
	A	FIRST ISSUE EC ET00-0065-99 (WAS 96-51008)	MAR99	A.M.	O.C.
	AI	RELEASED FOR PRODUCTION ET00 0190-99	06 JUL 99	G.S.	O.C.
	B	ADDED LOCKING DEVICE (ET00-0074-03)	22 OCT 03	M.P.	

SECTION A-A
(SEZIONE A-A)



12 CAV. FOR NEW GENERATION MULTILOCK TAB CONTACT P/N 284080-1, 284107-1 AND 284108-1. (12 CAV. PER CONTATTI MASCHI NUOVA GENERAZIONE P/N 284080-1, 284107-1 E 284108-1.)



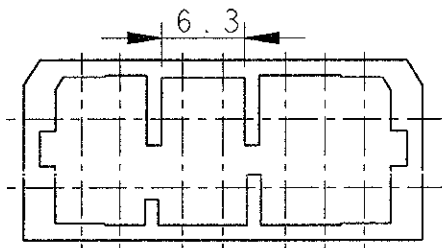
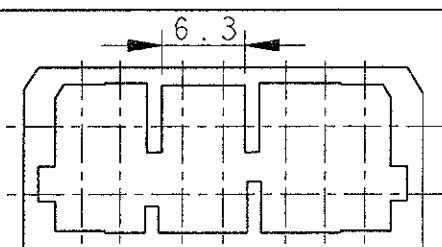
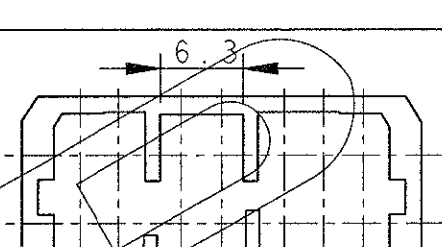
P/N 282993-2 AS SHOWN
(P/N 282993-2 COME MOSTRATO)

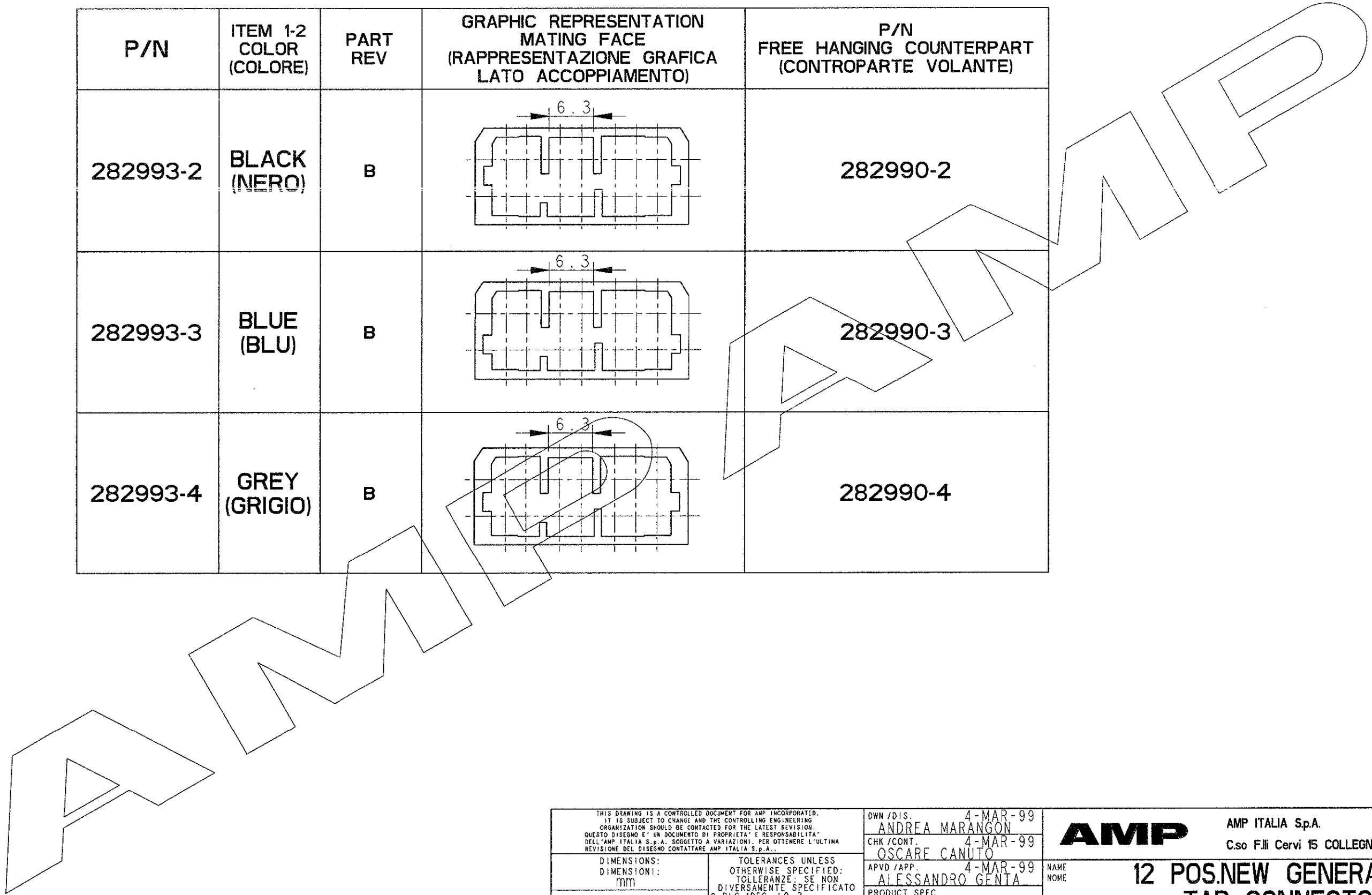
ITEM	DESCRIPTION (DESCRIZIONE)	FINISH/COLOUR (FINITURA/COLORE)	MATERIAL (MATERIALE)	PART NUMBER (NUMERO)
2	TAB HOUSING (BLOCCETTO PORTA MASCHI)	SEE SHEET 1 VED. FOGLIO 2	PA 66 G.F.	SEE SHEET 2 VED. FOGLIO 2
1	SEC. LOCKING DEVICE (AGGANCIAMENTO SECONDARIO)	SEE SHEET 2 (VED. FOGLIO 2)	PA 66 G.F.	SEE SHEET 2 (VED. FOGLIO 2)

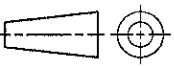
FOR POLARIZATION DETAILS AND COUNTERPARTS P/N'S SEE SHEET 2 (PER DETTAGLIO POLARIZZAZIONI E P/N'S CONTROPARTI VEDERE FOGLIO 2)

SUPPLIED WITH SEC. LOCKING DEVICE ON PRE-ASSEMBLED POSITION (FORNITO CON IL DISPOSITIVO DI AGGANCIAMENTO SECONDARIO IN POS. PRE-ASSEMBLATO)

<p>THIS DRAWING IS A CONTROLLED DOCUMENT FOR AMP INCORPORATED. IT IS SUBJECT TO CHANGE AND THE CONTROLLING ENGINEERING ORGANIZATION SHOULD BE CONTACTED FOR THE LATEST REVISION. QUESTO DISEGNO E' UN DOCUMENTO DI PROPRIETA' E RESPONSABILITA' DELL'AMP ITALIA S.p.A. SOGGETTO A VARIAZIONI. PER OTTENERE L'ULTIMA REVISIONE DEL DISEGNO CONTATTARE AMP ITALIA S.p.A.</p>		<p>DWN / DIS. 4-MAR-99 ANDREA MARANGON</p>		<p>AMP ITALIA Sp.A. C.so F.lli Cervi 15 COLLEGNO (TO)</p>	
<p>DIMENSIONS: DIMENSIONI: mm</p>		<p>CHK / CONT. 4-MAR-99 OSCAR CANUTO</p>		<p>NAME: ALESSANDRO GENTA</p>	
<p>TOLERANCES UNLESS OTHERWISE SPECIFIED: TOLLERANZE: SE NON DIVERSAMENTE SPECIFICATO</p> <p>0 PLC / DEC ±0.3 1 PLC / DEC ±0.3 2 PLC / DEC ±0.3 3 PLC / DEC ± 4 PLC / DEC ± ANGLES / ANGOLI ±2</p>		<p>APVD / APP. 4-MAR-99 ALESSANDRO GENTA</p>		<p>PRODUCT SPEC SPEC. DI PRODOTTO: 108-20175</p>	
<p>MATERIAL MATERIALE: SEE TABLE (VEDERE TABELLA)</p>		<p>FINISH FINITURA: -</p>		<p>APPLICATION SPEC SPEC. DI APPLICAZIONE: 114-20095</p>	
		<p>WEIGHT PESO: 9.0 g</p>		<p>SIZE: A3</p>	
		<p>CUSTOMER DRAWING FOR REFERENCE ONLY</p>		<p>DISEGNO PER CLIENTE SOLO PER RIFERIMENTO</p>	
		<p>SCALE: 2:1</p>		<p>SHEET: 1 OF 2</p>	
		<p>DRAWING NO: 282993</p>		<p>REV: B</p>	

P/N	ITEM 1-2 COLOR (COLORE)	PART REV	GRAPHIC REPRESENTATION MATING FACE (RAPPRESENTAZIONE GRAFICA LATO ACCOPPIAMENTO)	P/N FREE HANGING COUNTERPART (CONTROPARTE VOLANTE)
282993-2	BLACK (NERO)	B		282990-2
282993-3	BLUE (BLU)	B		282990-3
282993-4	GREY (GRIGIO)	B		282990-4



<small>THIS DRAWING IS A CONTROLLED DOCUMENT FOR AMP INCORPORATED. IT IS SUBJECT TO CHANGE AND THE CONTROLLING ENGINEERING ORGANIZATION SHOULD BE CONTACTED FOR THE LATEST REVISION. QUESTO DISEGNO E' UN DOCUMENTO DI PROPRIETA' E RESPONSABILITA' DELL'AMP ITALIA S.p.A. SOGGETTO A VARIAZIONI. PER OTTENERE L'ULTIMA REVISIONE DEL DISEGNO CONTATTARE AMP ITALIA S.p.A.</small>		DWN / DIS. 4-MAR-99 ANDREA MARANGON CHK / CONT. 4-MAR-99 OSCARE CANUTO APVD / APP. 4-MAR-99 ALESSANDRO GENTA	AMP AMP ITALIA Sp.A. C.so Filii Cervi 15 COLLEGGNO (TO)
DIMENSIONS: DIMENSIONI: mm 	TOLERANCES UNLESS OTHERWISE SPECIFIED: TOLLERANZE: SE NON DIVERSAMENTE SPECIFICATO 0 PLC / DEC ±0.3 1 PLC / DEC ±0.3 2 PLC / DEC ±0.3 3 PLC / DEC ± 4 PLC / DEC ± ANGLES / ANGOLI ±2	NAME: NAME PRODUCT SPEC: SPEC DI PRODOTTO SEE SHEET 1 (VEDERE FOGLIO 1) APPLICATION SPEC: SPEC DI APPLICAZIONE SEE SHEET 1 (VEDERE FOGLIO 1) WEIGHT: PESO SEE SHEET 1 (VEDERE FOGLIO 1)	12 POS. NEW GENERATION TAB CONNECTOR for trucks SIZE: A3 CAGE CODE: 00779 DRAWING NO: 282993 SCALE: 2:1 SHEET: 2 OF 2 REV: B
MATERIAL: MATERIALE SEE SHEET 1 (VEDERE FOGLIO 1)	FINISH: FINITURA	CUSTOMER DRAWING FOR REFERENCE ONLY / DISEGNO PER CLIENTE SOLO PER RIFERIMENTO	AMP ITALIA Sp.A.

X-ON Electronics

Largest Supplier of Electrical and Electronic Components

Click to view similar products for [Headers & Wire Housings](#) category:

Click to view products by [TE Connectivity](#) manufacturer:

Other Similar products are found below :

[0015917161](#) [0022155065](#) [57102-F02-18ULF](#) [58102-G61-06LF](#) [582553-1](#) [01.001.5753.1](#) [0050291907](#) [02.125.8002.8](#) [609-3404](#) [61062-3](#)
[CSU011177004](#) [622-0430](#) [622-3653LF](#) [63453-116](#) [636-1030](#) [636-1427](#) [636-3427](#) [636-4007](#) [641938-9](#) [65495-038](#) [65692-001LF](#) [65781-018](#)
[65781-047](#) [65817-010LF](#) [65817-015LF](#) [67095-007LF](#) [67601157](#) [68631-112](#) [68645-018](#) [699319-000](#) [70.362.1628.0](#) [70-4210](#) [70-4226B](#) [70-](#)
[4853B](#) [71.350.2428.0](#) [733-134](#) [733-162](#) [760-3052](#) [MHR-64-VUAL](#) [80.063.4001.1](#) [800-90-001-10-001000](#) [801-43-002-10-013000](#)
[801-43-006-10-002000](#) [803-43-024-10-001000](#) [803-93-012-10-001000](#) [8-1437020-4](#) [819-22-004-30-001101](#) [820-22-006-30-001101](#)
[820-22-008-30-001101](#) [821-22-002-10-001101](#)