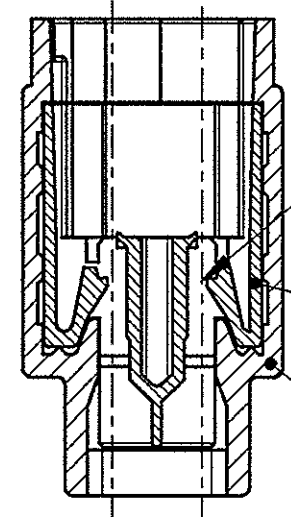
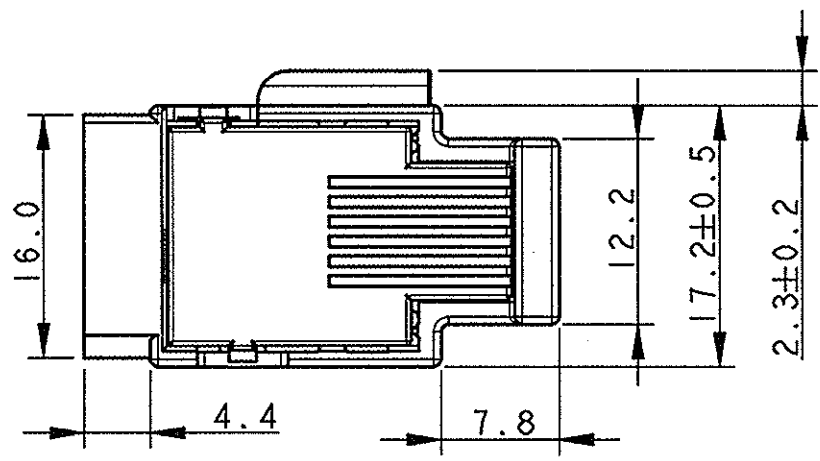


LOC	DIST	REVISIONS / REVISIONI			
P	LTR REV	DESCRIPTION / DESCRIZIONE	DATE DATA	DWN DIS.	APVD APP.
	A	FIRST ISSUE EC ET00-0065-99(WAS 96-51240)	MAR1999	A.M.	O.C.
	AI	RELEASED FOR PRODUCTION (ET00-0190-99)	06JUL1999	G.S.	O.C.
	B	ADDED LOCKING DEVICE (ECR-06-028677)	11DEC2006	M.P.	O.C.

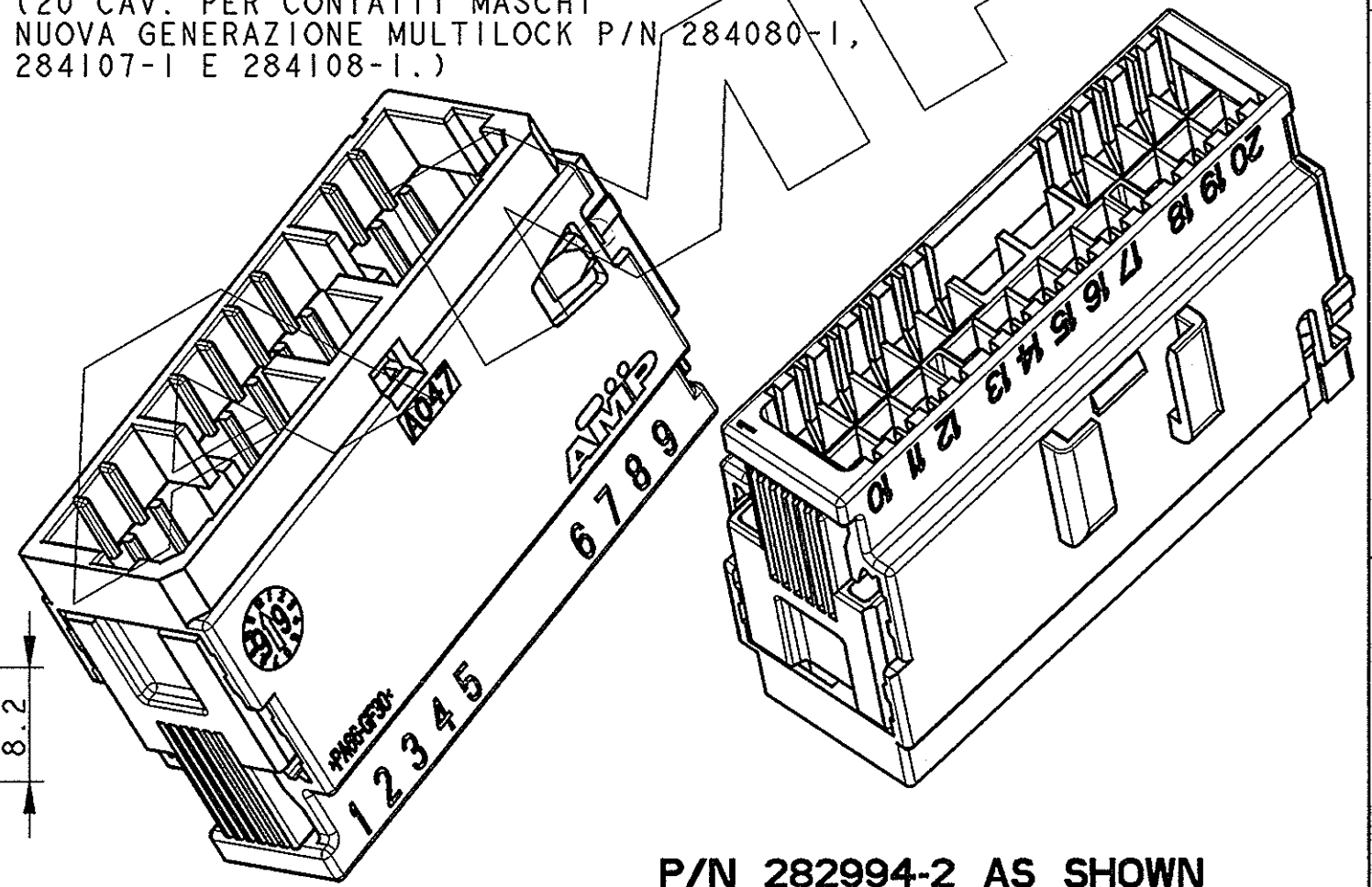
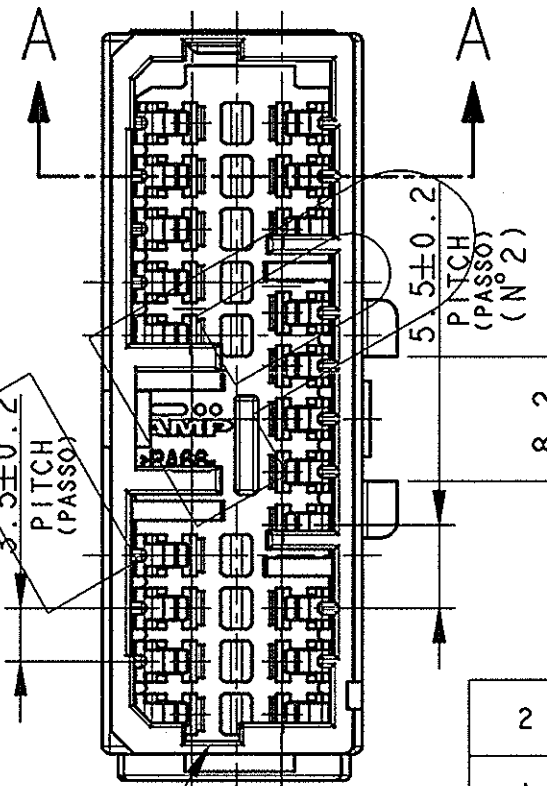
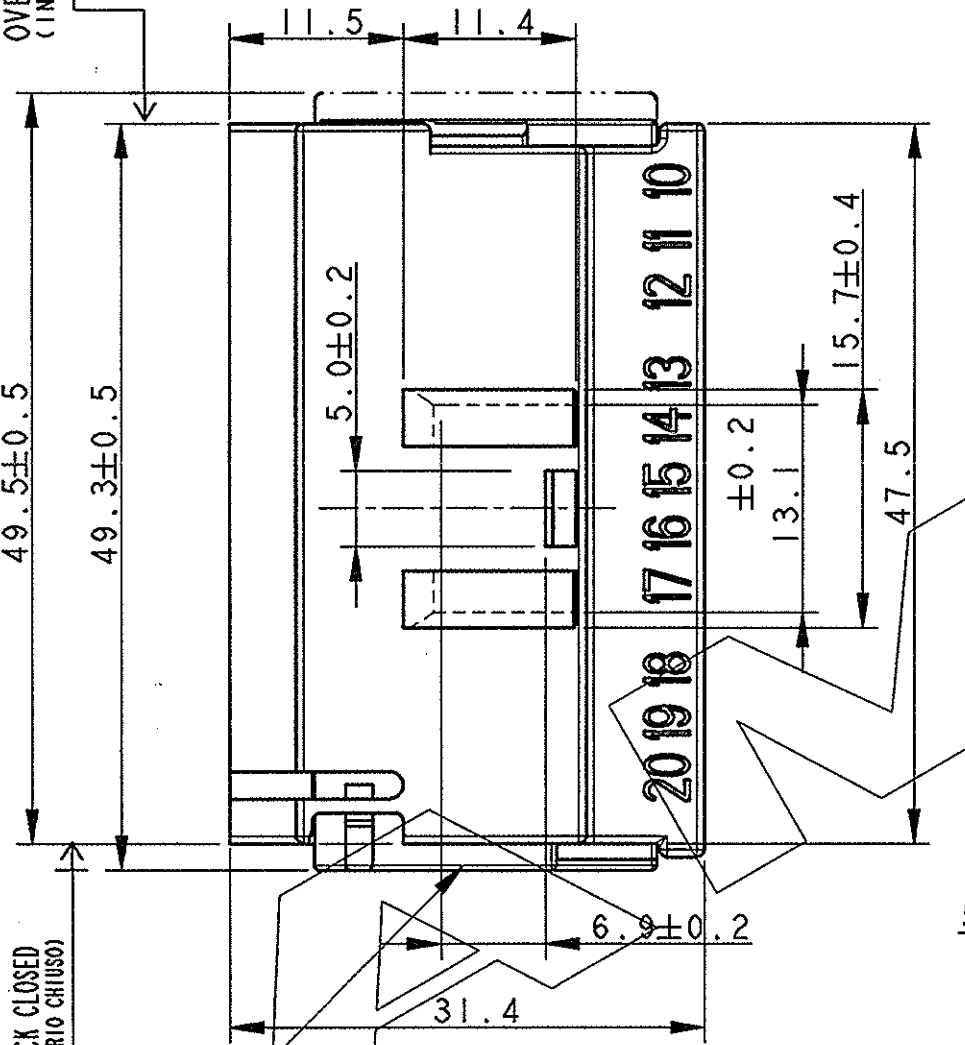
SECTION A-A
(SEZIONE A-A)

OVERALL DIM. WITH SEC. LOCK OPENED
(INGOMBRO CON AGGANCIO SECONDARIO APERTO)



20 CAV. FOR NEW GENERATION
MULTILOCK TAB CONTACT
P/N 284080-1, 284107-1
AND 284108-1.
(20 CAV. PER CONTATTI MASCHI
NUOVA GENERAZIONE MULTILOCK P/N 284080-1,
284107-1 E 284108-1.)

OVERALL DIM. WITH SEC. LOCK CLOSED
(INGOMBRO CON AGGANCIO SECONDARIO CHIUSO)



P/N 282994-2 AS SHOWN
(P/N 282994-2 COME MOSTRATO)

ITEM	DESCRIPTION (DESCRIZIONE)	FINISH/COLOUR (FINITURA/COLORE)	MATERIAL (MATERIALE)	PART NUMBER (NUMERO)
2	RECEPTACLE HOUSING (BLOCC. PORTA FEMMINE)	SEE SHEET 2 VED. FOGLIO 2	PA 66 G.F.	SEE SHEET 2 VED. FOGLIO 2
1	SEC. LOCKING DEVICE (AGGANCIO SECONDARIO)	SEE SHEET 2 VED. FOGLIO 2	PA 66 G.F.	SEE SHEET 2 VED. FOGLIO 2

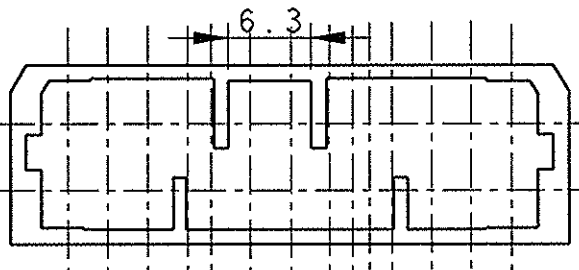
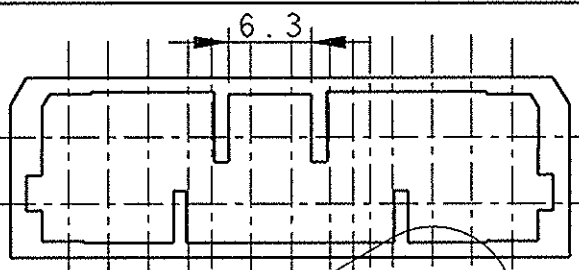
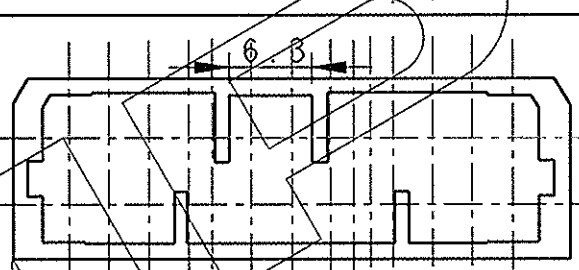
FOR POLARIZATION DETAILS AND COUNTERPARTS P/N'S SEE SHEET 2
(PER DETTAGLIO POLARIZZAZIONI E P/N'S CONTROPARTI VEDERE FOGLIO 2)

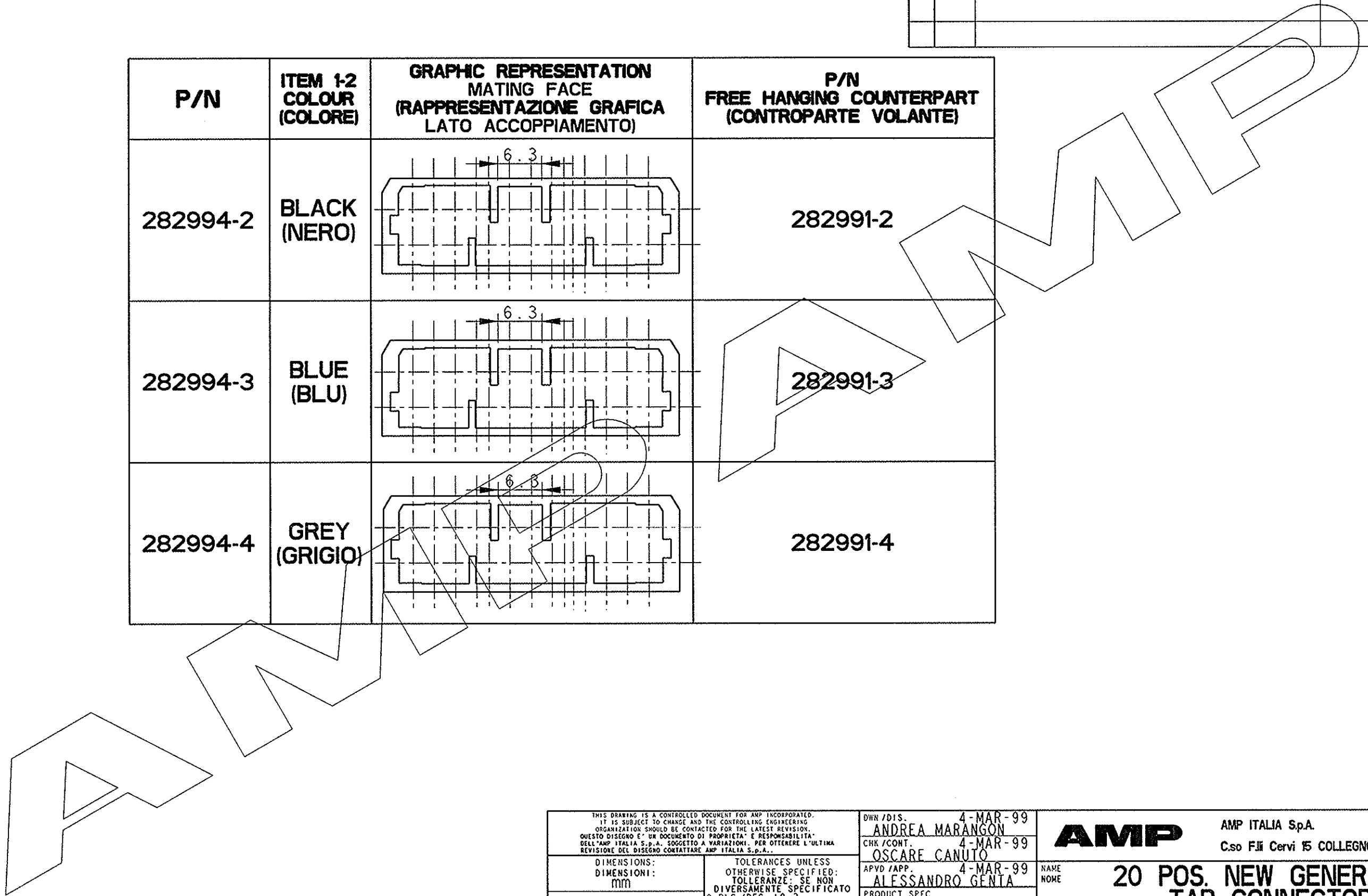
SUPPLIED WITH SEC. LOCKING DEVICE ON PRE-ASSEMBLED POSITION
(FORNITO CON IL DISPOSITIVO DI AGGANCIO SECONDARIO IN POSIZIONE PRE-ASSEMBLATO)


THIS DRAWING IS A CONTROLLED DOCUMENT FOR AMP INCORPORATED. IT IS SUBJECT TO CHANGE AND THE CONTROLLING ENGINEERING ORGANIZATION SHOULD BE CONTACTED FOR THE LATEST REVISION. / QUESTO DISEGNO E' UN DOCUMENTO DI PROPRIETA' E RESPONSABILITA' DELL'AMP ITALIA S.P.A. SOGGETTO A VARIAZIONI. PER OTTENERE L'ULTIMA REVISIONE DEL DISEGNO CONTATTARE AMP ITALIA S.P.A.		DWN /DIS. 4-MAR-99 ANDREA MARANGON CHK /CONT. 4-MAR-99 OSCARE CANUTO APVD /APP. 4-MAR-99 ALESSANDRO GENTA		AMP ITALIA SpA C.so F.lli Cervi 15 COLLEGNO (TO)	
DIMENSIONS: DIMENSIONI: mm TOLERANCES UNLESS OTHERWISE SPECIFIED: TOLLERANZE: SE NON DIVERSAMENTE SPECIFICATO		PRODUCT SPEC SPEC. DI PRODOTTO 108-20175 APPLICATION SPEC SPEC. DI APPLICAZIONE 114-20095		NAME: 20 POS. NEW GENERATION TAB CONNECTOR for trucks SIZE: A3 CAGE CODE: 00779	
MATERIAL: SEE TABLE (VEDERE TABELLA) FINISH: FINITURA -		WEIGHT: PESO 13.0 g		DRAWING NO: 282994 SCALE: 2:1 SHEET: 1 OF 2 REV: B	
		CUSTOMER DRAWING FOR REFERENCE ONLY / DISEGNO PER CLIENTE SOLO PER RIFERIMENTO			

THIS DRAWING IS UNPUBLISHED. / QUESTO DISEGNO NON DEVE ESSERE DIVULGATO O RIPRODOTTO
 RELEASED FOR PUBLICATION / E' CONSENTITA LA DIVULGAZIONE
 BY AMP INCORPORATED. / TUTTI I DIRITTI SONO RISERVATI

LOC	DIST	REVISIONS / REVISIONI		
P	LTR / REV	DESCRIPTION / DESCRIZIONE	DATE / DATA	DWN / DIS.
-	-	SEE SHEETS HIE ET (VEDERE FOGLIO I)	-	-

P/N	ITEM 1-2 COLOUR (COLORE)	GRAPHIC REPRESENTATION MATING FACE (RAPPRESENTAZIONE GRAFICA LATO ACCOPPIAMENTO)	P/N FREE HANGING COUNTERPART (CONTROPARTE VOLANTE)
282994-2	BLACK (NERO)		282991-2
282994-3	BLUE (BLU)		282991-3
282994-4	GREY (GRIGIO)		282991-4



<small>THIS DRAWING IS A CONTROLLED DOCUMENT FOR AMP INCORPORATED. IT IS SUBJECT TO CHANGE AND THE CONTROLLING ENGINEERING ORGANIZATION SHOULD BE CONTACTED FOR THE LATEST REVISION. QUESTO DISEGNO E' UN DOCUMENTO DI PROPRIETA' E RESPONSABILITA' DELL'AMP ITALIA S.p.A. SOGGETTO A VARIAZIONI. PER OTTENERE L'ULTIMA REVISIONE DEL DISEGNO CONTATTARE AMP ITALIA S.p.A.</small>		DWN / DIS. 4-MAR-99 ANDREA MARANGON CHK / CONT. 4-MAR-99 OSCARE CANUTO APVD / APP. 4-MAR-99 ALESSANDRO GENTA	AMP AMP ITALIA Sp.A. C.so Fil Cervi 15 COLLEGNO (TO)
DIMENSIONS: DIMENSIONI: mm 	TOLERANCES UNLESS OTHERWISE SPECIFIED: TOLLERANZE: SE NON DIVERSAMENTE SPECIFICATO 0 PLC / DEC ±0.3 1 PLC / DEC ±0.3 2 PLC / DEC ±0.3 3 PLC / DEC ± 4 PLC / DEC ± ANGLES / ANGOLI ±2	NAME NONE 20 POS. NEW GENERATION TAB CONNECTOR for trucks	SIZE A3 CAGE CODE 00779 DRAWING NO C- 282994
MATERIAL MATERIALE SEE SHEET (VEDERE FOGLIO I)	FINISH FINITURA -	WEIGHT PESO SEE SHEET (VEDERE FOGLIO I)	CUSTOMER DRAWING / DISEGNO PER CLIENTE FOR REFERENCE ONLY / SOLO PER RIFERIMENTO
SCALE 2:1 SHEET 2 OF 2 / FOGLIO 2 DI 2		REV B	

X-ON Electronics

Largest Supplier of Electrical and Electronic Components

Click to view similar products for [Automotive Connectors](#) category:

Click to view products by [TE Connectivity](#) manufacturer:

Other Similar products are found below :

[003-018-000](#) [60403001](#) [60993906-B](#) [M902-2131](#) [M902-2161](#) [M902-2344](#) [72.330.1035.1](#) [73.353.4028.0](#) [F119300-B](#) [F166900](#) [F258300-B](#)
[F358300-B](#) [F407400](#) [F444110](#) [F487000](#) [F509500B-B](#) [827153-1](#) [8N1515-32-24P](#) [9-1326729-8](#) [925474-1](#) [928905-1](#) [964562-4](#) [968782-1](#)
[GT17SA-8DS-HU](#) [98891-1012](#) [98947-1016](#) [12004147](#) [12004475-L](#) [12010290](#) [12010309-B](#) [12015454](#) [12020219-B](#) [12041318-B](#) [12052225-](#)
[L](#) [12052466](#) [12064869](#) [12004327-B](#) [12015308](#) [12015384](#) [12015909](#) [1-21030-1](#) [12041254](#) [12041318](#) [12047946-B](#) [12047957](#) [12047957-L](#)
[12059473](#) [12066261](#) [12110546](#) [12110546-B](#)