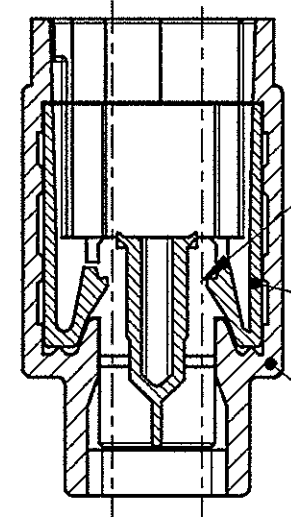
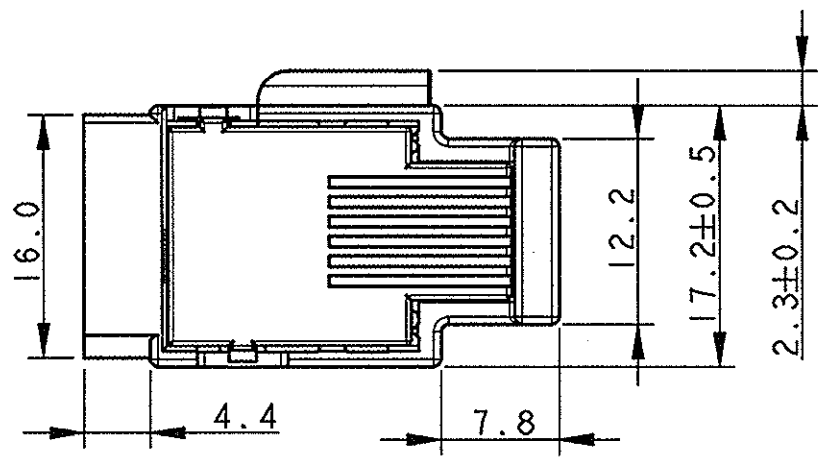


LOC	DIST	REVISIONS / REVISIONI			
P	LTR REV	DESCRIPTION / DESCRIZIONE	DATE DATA	DWN DIS.	APVD APP.
	A	FIRST ISSUE EC ET00-0065-99(WAS 96-51240)	MAR1999	A.M.	O.C.
	AI	RELEASED FOR PRODUCTION (ET00-0190-99)	06JUL1999	G.S.	O.C.
	B	ADDED LOCKING DEVICE (ECR-06-028677)	11DEC2006	M.P.	O.C.

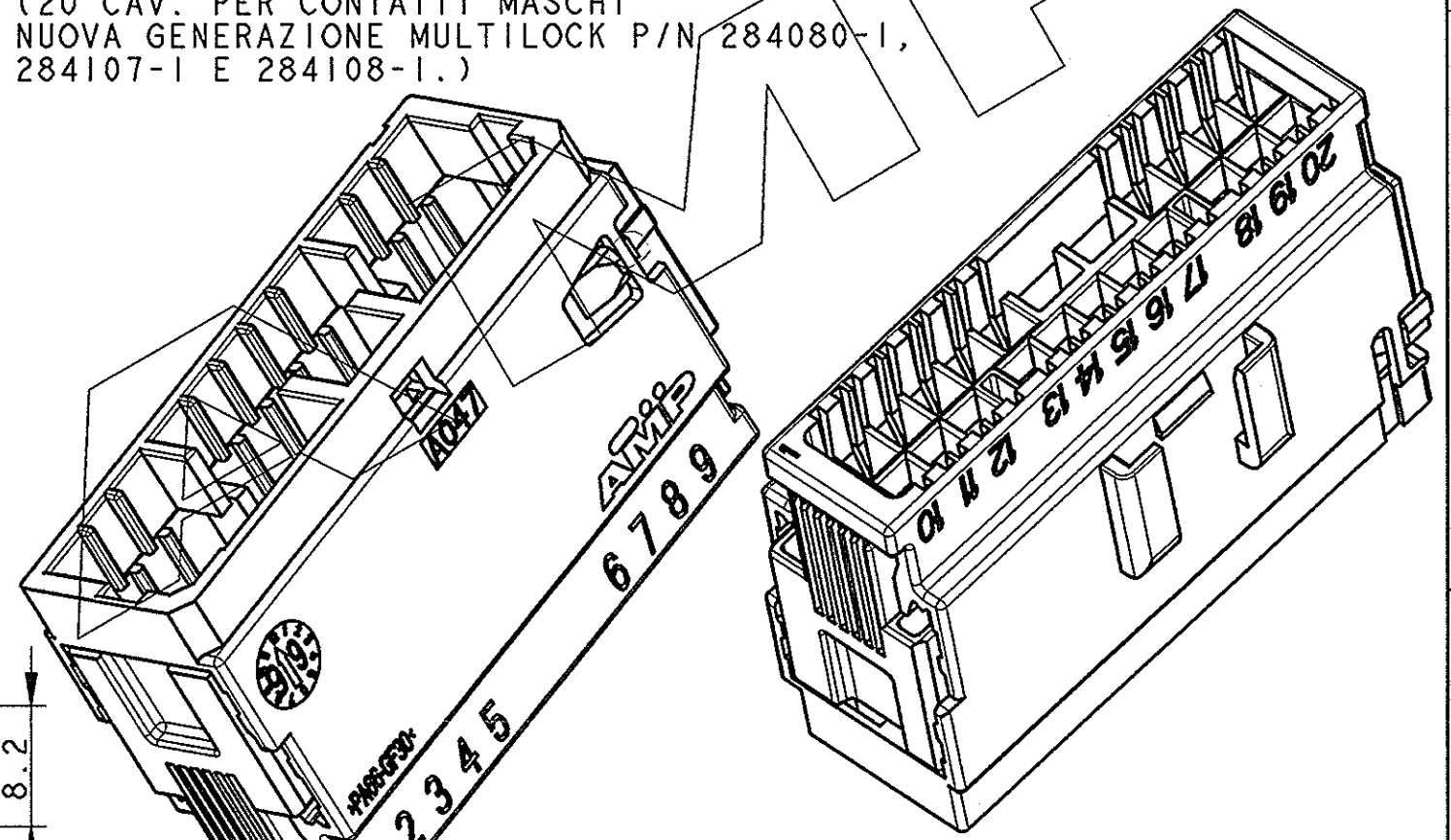
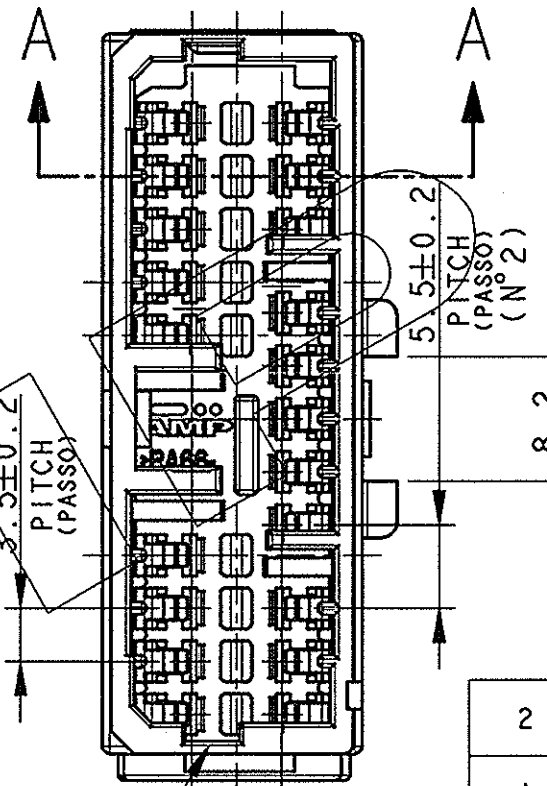
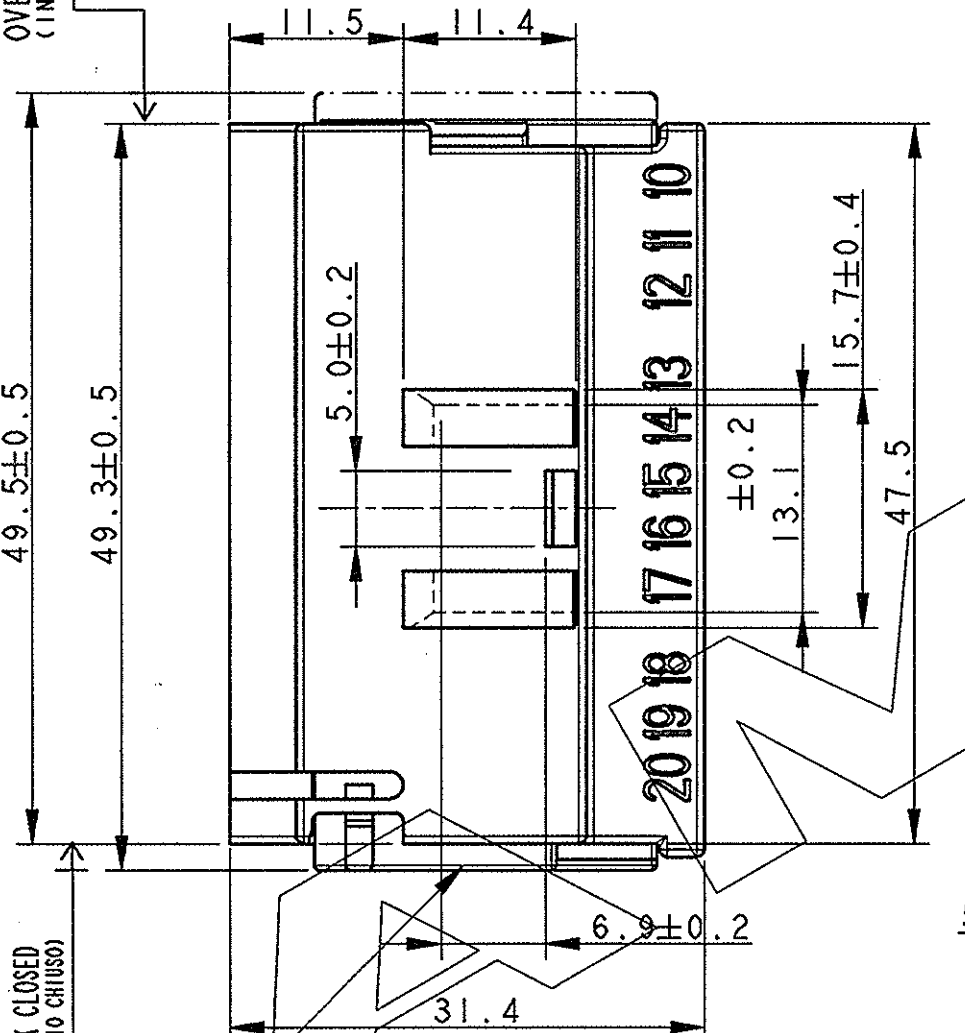
SECTION A-A
(SEZIONE A-A)

OVERALL DIM. WITH SEC. LOCK OPENED
(INGOMBRO CON AGGANCIO SECONDARIO APERTO)



20 CAV. FOR NEW GENERATION
MULTILOCK TAB CONTACT
P/N 284080-1, 284107-1
AND 284108-1.
(20 CAV. PER CONTATTI MASCHI
NUOVA GENERAZIONE MULTILOCK P/N 284080-1,
284107-1 E 284108-1.)

OVERALL DIM. WITH SEC. LOCK CLOSED
(INGOMBRO CON AGGANCIO SECONDARIO CHIUSO)



P/N 282994-2 AS SHOWN
(P/N 282994-2 COME MOSTRATO)

ITEM	DESCRIPTION (DESCRIZIONE)	FINISH/COLOUR (FINITURA/COLORE)	MATERIAL (MATERIALE)	PART NUMBER (NUMERO)
2	RECEPTACLE HOUSING (BLOCC. PORTA FEMMINE)	SEE SHEET 2 VED. FOGLIO 2	PA 66 G.F.	SEE SHEET 2 VED. FOGLIO 2
1	SEC. LOCKING DEVICE (AGGANCIO SECONDARIO)	SEE SHEET 2 VED. FOGLIO 2	PA 66 G.F.	SEE SHEET 2 VED. FOGLIO 2

FOR POLARIZATION DETAILS AND COUNTERPARTS P/N'S SEE SHEET 2
(PER DETTAGLIO POLARIZZAZIONI E P/N'S CONTROPARTI VEDERE FOGLIO 2)

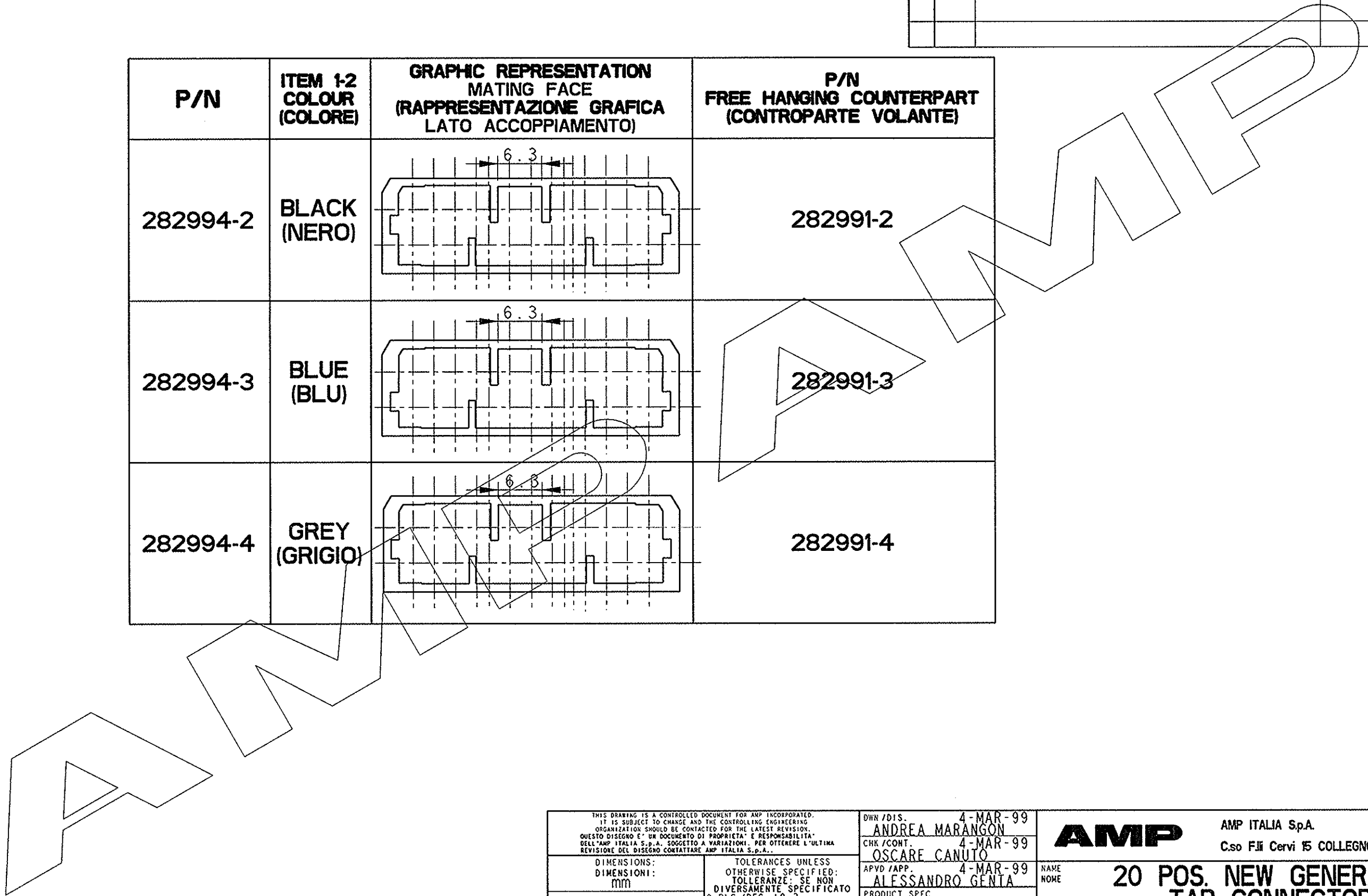
SUPPLIED WITH SEC. LOCKING DEVICE ON PRE-ASSEMBLED POSITION
(FORNITO CON IL DISPOSITIVO DI AGGANCIO SECONDARIO IN POSIZIONE PRE-ASSEMBLATO)

THIS DRAWING IS A CONTROLLED DOCUMENT FOR AMP INCORPORATED. IT IS SUBJECT TO CHANGE AND THE CONTROLLING ENGINEERING ORGANIZATION SHOULD BE CONTACTED FOR THE LATEST REVISION. / QUESTO DISEGNO E' UN DOCUMENTO DI PROPRIETA' E RESPONSABILITA' DELL'AMP ITALIA S.P.A. SOGGETTO A VARIAZIONI. PER OTTENERE L'ULTIMA REVISIONE DEL DISEGNO CONTATTARE AMP ITALIA S.P.A.		DWN /DIS. 4-MAR-99 ANDREA MARANGON CHK /CONT. 4-MAR-99 OSCARE CANUTO APVD /APP. 4-MAR-99 ALESSANDRO GENTA		AMP ITALIA SpA C.so F.lli Cervi 15 COLLEGNO (TO)	
DIMENSIONS: DIMENSIONI: mm TOLERANCES UNLESS OTHERWISE SPECIFIED: TOLLERANZE: SE NON DIVERSAMENTE SPECIFICATO		PRODUCT SPEC SPEC. DI PRODOTTO: 108-20175 APPLICATION SPEC SPEC. DI APPLICAZIONE: 114-20095		NAME: 20 POS. NEW GENERATION TAB CONNECTOR for trucks SIZE: A3 CAGE CODE: 00779	
MATERIAL: SEE TABLE (VEDERE TABELLA) FINISH: FINITURA: -		WEIGHT: PESO: 13.0 g		DRAWING NO. NUMERO: C-282994 SCALE: 2:1 SHEET: 1 OF 2 REV: B	
		CUSTOMER DRAWING FOR REFERENCE ONLY / DISEGNO PER CLIENTE SOLO PER RIFERIMENTO			

THIS DRAWING IS UNPUBLISHED. / QUESTO DISEGNO NON DEVE ESSERE DIVULGATO O RIPRODOTTO
 RELEASED FOR PUBLICATION / E' CONSENTITA LA DIVULGAZIONE
 BY AMP INCORPORATED. / TUTTI I DIRITTI SONO RISERVATI

LOC	DIST	REVISIONS / REVISIONI		
P	LTR REV	DESCRIPTION / DESCRIZIONE	DATE DATA	DWN DIS. / APVD APP.
-	-	SEE SHEETSHEET 1 (VEDERE FOGLIO 1)	-	-

P/N	ITEM 1-2 COLOUR (COLORE)	GRAPHIC REPRESENTATION MATING FACE (RAPPRESENTAZIONE GRAFICA LATO ACCOPPIAMENTO)	P/N FREE HANGING COUNTERPART (CONTROPARTE VOLANTE)
282994-2	BLACK (NERO)		282991-2
282994-3	BLUE (BLU)		282991-3
282994-4	GREY (GRIGIO)		282991-4



<small>THIS DRAWING IS A CONTROLLED DOCUMENT FOR AMP INCORPORATED. IT IS SUBJECT TO CHANGE AND THE CONTROLLING ENGINEERING ORGANIZATION SHOULD BE CONTACTED FOR THE LATEST REVISION. QUESTO DISEGNO E' UN DOCUMENTO DI PROPRIETA' E RESPONSABILITA' DELL'AMP ITALIA S.p.A. SOGGETTO A VARIAZIONI. PER OTTENERE L'ULTIMA REVISIONE DEL DISEGNO CONTATTARE AMP ITALIA S.p.A.</small>		DWN / DIS. 4-MAR-99 ANDREA MARANGON CHK / CONT. 4-MAR-99 OSCARE CANUTO APVD / APP. 4-MAR-99 ALESSANDRO GENTA	AMP AMP ITALIA Sp.A. C.so Fil Cervi 15 COLLEGNO (TO)
DIMENSIONS: DIMENSIONI: mm 	TOLERANCES UNLESS OTHERWISE SPECIFIED: TOLLERANZE: SE NON DIVERSAMENTE SPECIFICATO 0 PLC / DEC ±0.3 1 PLC / DEC ±0.3 2 PLC / DEC ±0.3 3 PLC / DEC ± 4 PLC / DEC ±- ANGLES / ANGOLI ±2	PRODUCT SPEC SPEC DI PRODOTTO SEE SHEET (VEDERE FOGLIO1) APPLICATION SPEC SPEC DI APPLICAZIONE SEE SHEET (VEDERE FOGLIO1) WEIGHT PESO SEE SHEET (VEDERE FOGLIO1)	20 POS. NEW GENERATION TAB CONNECTOR for trucks
MATERIAL MATERIALE SEE SHEET (VEDERE FOGLIO1)	FINISH FINITURA -	NAME NONE SIZE A3 CAGE CODE 00779	DRAWING NO. NUMERO C- 282994 SCALE SCALA 2:1 SHEET OF FOGLIO 2 OF 2 REV B
CUSTOMER DRAWING / DISEGNO PER CLIENTE FOR REFERENCE ONLY / SOLO PER RIFERIMENTO			

X-ON Electronics

Largest Supplier of Electrical and Electronic Components

Click to view similar products for [Automotive Connectors](#) category:

Click to view products by [TE Connectivity](#) manufacturer:

Other Similar products are found below :

[003-018-000](#) [60403001](#) [60993906-B](#) [M902-2131](#) [M902-2161](#) [72.330.1035.1](#) [73.353.4028.0](#) [F119300-B](#) [F166900](#) [F258300-B](#) [F358300-B](#)
[F407400](#) [F444110](#) [F487000](#) [F509500B-B](#) [827153-1](#) [8N1515-32-24P](#) [9-1326729-8](#) [925474-1](#) [928905-1](#) [964562-4](#) [968782-1](#) [GT17SA-8DS-](#)
[HU](#) [98891-1012](#) [98947-1016](#) [12004147](#) [12004475-L](#) [12010290](#) [12010309-B](#) [12015454](#) [12020219-B](#) [12020308](#) [12041318-B](#) [12052225-L](#)
[12052466](#) [12059125](#) [12064869](#) [12004327-B](#) [12010503-B](#) [12015308](#) [12015384](#) [12015909](#) [1-21030-1](#) [12041254](#) [12041318](#) [12047946-B](#)
[12047957](#) [12047957-L](#) [12059473](#) [12066261](#)