

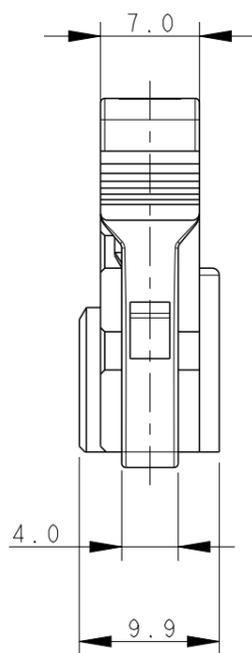
THIS DRAWING IS UNPUBLISHED.
QUESTO DISEGNO NON DEVE ESSERE DIVULGATO O RIPRODOTTO
© COPYRIGHT 19 BY - TE CONNECTIVITY

RELEASED FOR PUBLICATION
E' CONSENTITA LA DIVULGAZIONE
ALL RIGHTS RESERVED.
TUTTI I DIRITTI SONO RISERVATI

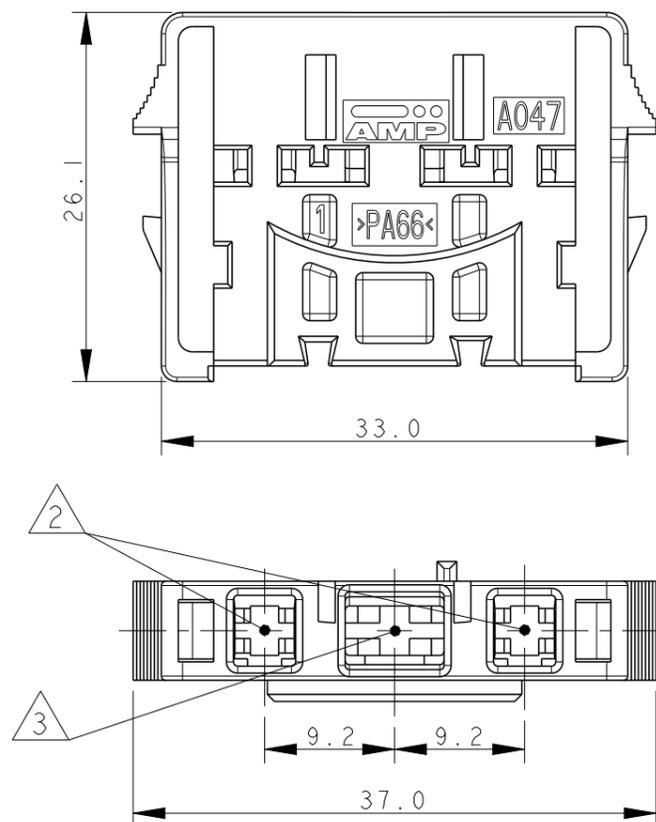
20

REVISIONS
REVISIONI

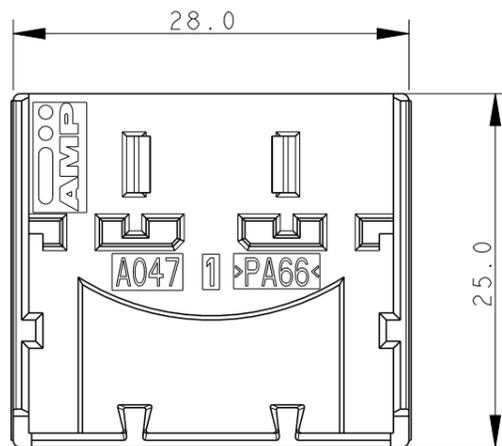
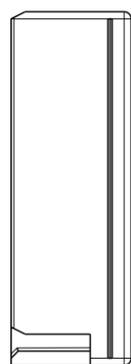
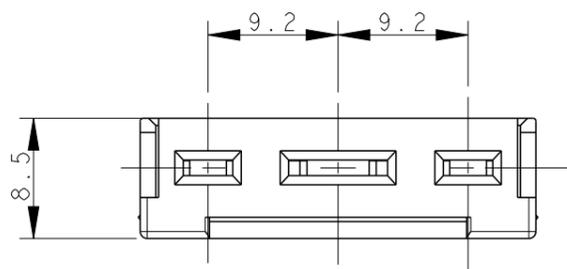
P	LTR REV	DESCRIPTION DESCRIZIONE	DATE DATA	DWN DIS.	APVD APP.
	A2	ECO-16-016613	17NOV2016	M.P.	M.G.



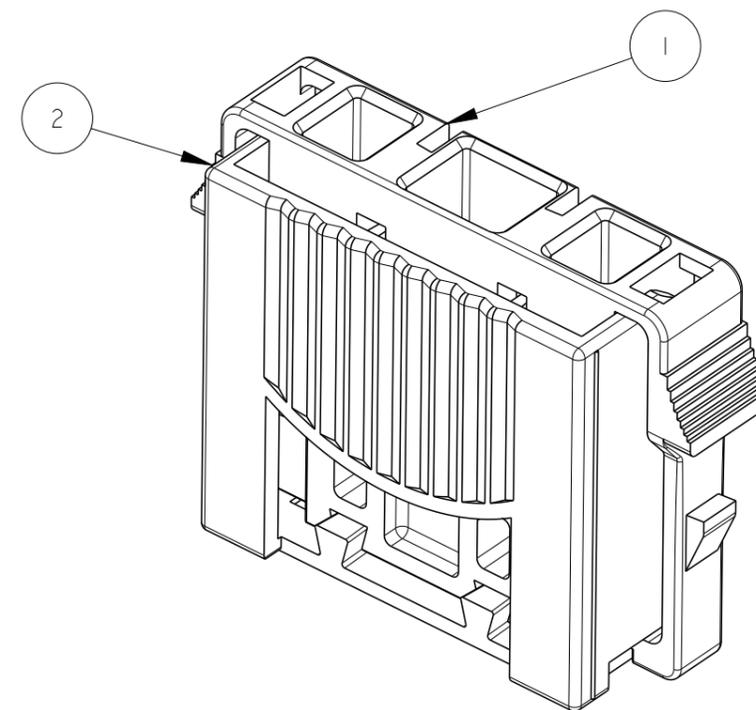
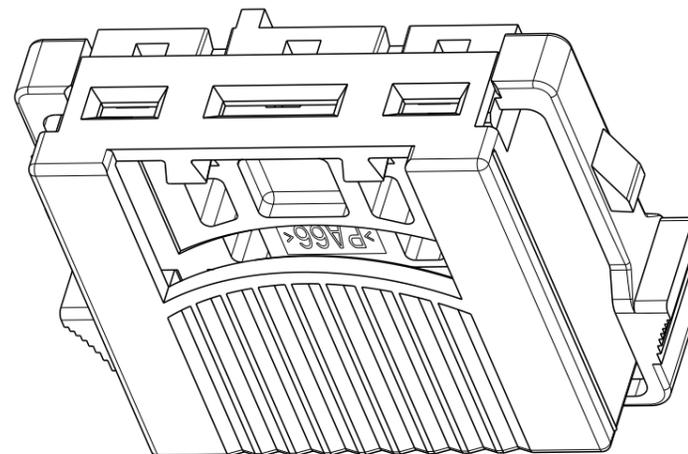
HOUSING
(BLOCCHETTO)



SECONDARY LOCK
(AGGANCIAMENTO SECONDARIO)



- HOUSING AND SECONDARY LOCK ARE SUPPLIED UNASSEMBLED WITH EQUIVALENT NUMBER OF PIECES FOR EACH COMPONENT IN A BOX (BLOCCHETTO PORTA-FEMMINE E AGGANCIAMENTO SECONDARIO FORNITI NON ASSEMBLATI IN KIT CON PARI NUMERO DI PEZZI PER SCATOLA)
- N°2 CAVITIES FOR JPT CONTACTS P/N 965999-2 & 964284-2) (N°2 CAVITA' PER CONTATTI JPT P/N 965999-2 E 964284-2)
- CAVITY FOR SPT CONTACT (CAVITA' PER CONTATTI SPT) P/N 963709-1 OR (OPPURE) P/N 927829-2
- FOR COUNTERPART SEE DRAWING N° C-284101 SHEET 2 (PER CONTROPARTE VEDERE DISEGNO N° C-284101 FOGLIO 2)



P/N 284098-1 AS SHOWN
(P/N 284098-1 COME MOSTRATO)

P/N	ITEM	DESCRIPTION (DESCRIZIONE)	MATERIAL (MATERIALE)	COLOUR (COLORE)	QUANTITY (QUANTITA')
284098-2	2	SEC. LOCK (AGG. SEC.)	PA66	BLACK	1
	1	HOUSING (BLOCCHETTO)			1
284098-1	2	SEC. LOCK (AGG. SEC.)	PA66	NATURAL	1
	1	HOUSING (BLOCCHETTO)			1

THIS DRAWING IS A CONTROLLED DOCUMENT.

QUESTO DISEGNO E' UN DOCUMENTO DI PROPRIETA' E RESPONSABILITA' DELL'AMP INCORPORATED. E' SOGGETTO A VARIAZIONI. PER OTTENERE L'ULTIMA REVISIONE DEL DISEGNO CONTATTARE L'UFFICIO TECNICO RESPONSABILE.

DIMENSIONS:
DIMENSIONI:
mm



MATERIAL
MATERIALE
(VEDERE TABELLA)

TOLERANCES UNLESS OTHERWISE SPECIFIED:
TOLLERANZE: SE NON DIVERSAMENTE SPECIFICATO
0 PLC/DEC ±0.3
1 PLC/DEC ±0.3
2 PLC/DEC ±0.3
3 PLC/DEC ±
4 PLC/DEC ±
ANGLES/ANGOLI ±2

FINISH
FINITURA
(VEDERE TABELLA)

DWN/DIS. 16 FEB 1998

M. ROUSSIN

CHK/CONT. 16 FEB 1998

O. CANUTO

APVD/APP. 16 FEB 1998

A. BRUNI

PRODUCT SPEC

SPEC DI PRODOTTO

108-20195

APPLICATION SPEC

SPEC DI APPLICAZIONE

-

WEIGHT

PESO -

CUSTOMER DRAWING

DISEGNO PER CLIENTE

SOLO PER RIFERIMENTO

NAME / NOME

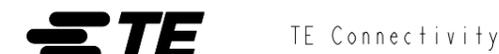
3 VIE PER COMMUTATORE DI ACCENSIONE
(3 POS. CONNECTOR FOR IGNITION KEY)

SIZE CAGE CODE DRAWING NO. NUMERO

A300779 C-284098

RESTRICTED TO

SCALE 3:1 SHEET 1 OF 1 REV A2



X-ON Electronics

Largest Supplier of Electrical and Electronic Components

Click to view similar products for [Automotive Connectors](#) category:

Click to view products by [TE Connectivity](#) manufacturer:

Other Similar products are found below :

[003-018-000](#) [60403001](#) [60993906-B](#) [M902-2131](#) [M902-2161](#) [72.330.1035.1](#) [73.353.4028.0](#) [F119300-B](#) [F166900](#) [F258300-B](#) [F358300-B](#)
[F407400](#) [F444110](#) [F487000](#) [F509500B-B](#) [827153-1](#) [8N1515-32-24P](#) [9-1326729-8](#) [925474-1](#) [928905-1](#) [964562-4](#) [968782-1](#) [GT17SA-8DS-](#)
[HU](#) [98891-1012](#) [98947-1016](#) [12004147](#) [12004475-L](#) [12010290](#) [12010309-B](#) [12015454](#) [12020219-B](#) [12020308](#) [12041318-B](#) [12052225-L](#)
[12052466](#) [12059125](#) [12064869](#) [12004327-B](#) [12010503-B](#) [12015308](#) [12015384](#) [12015909](#) [1-21030-1](#) [12041254](#) [12041318](#) [12047946-B](#)
[12047957](#) [12047957-L](#) [12059473](#) [12066261](#)