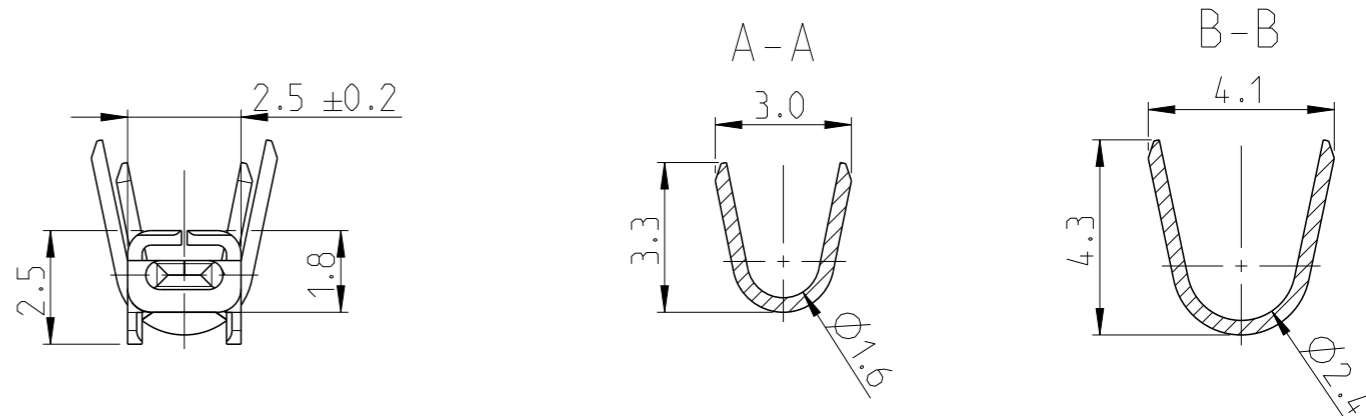
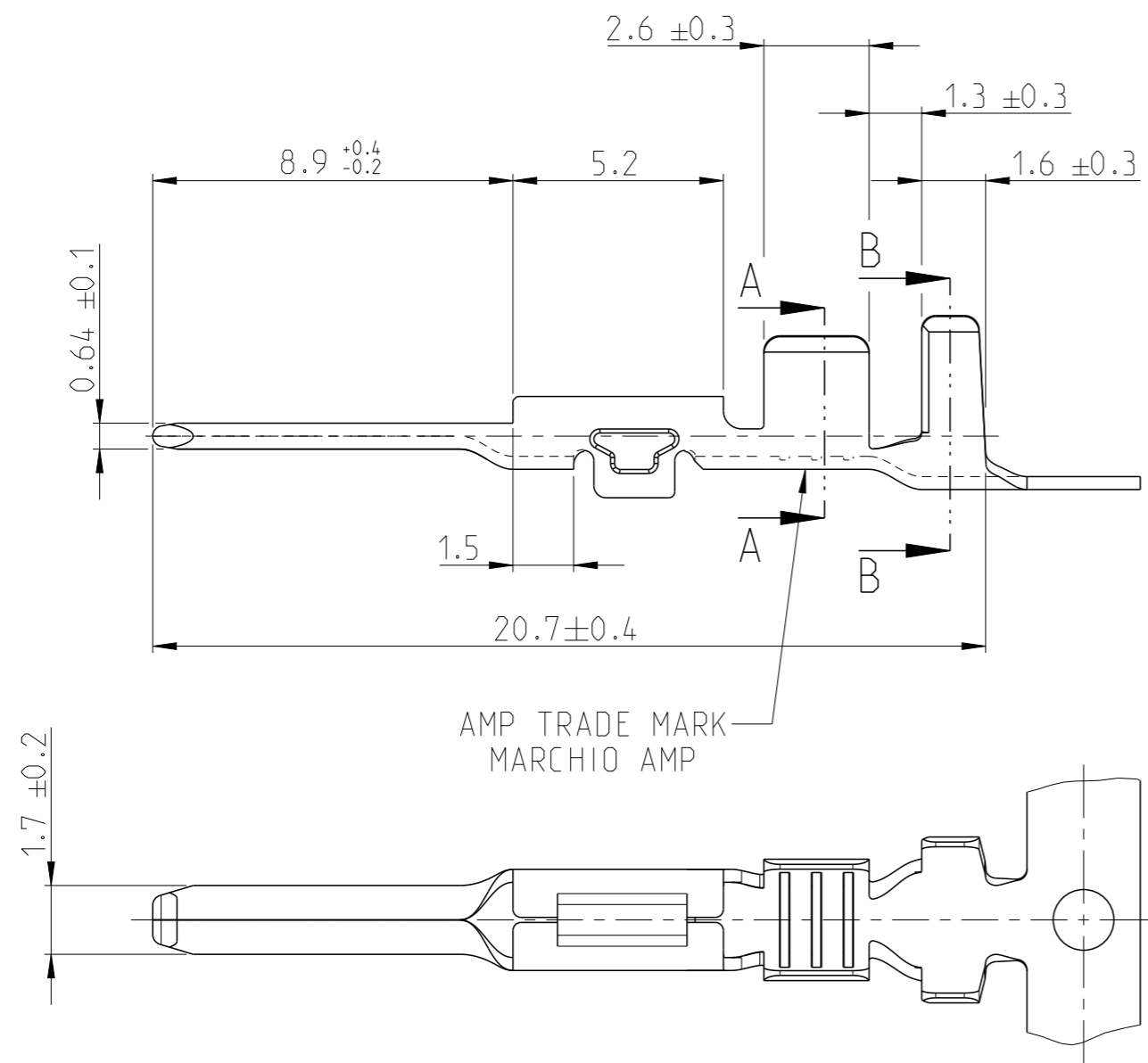


P	LTR	DESCRIPTION	DATE	DWN	APVD
	A2	RELEASED FOR PRODUCTION 00-0162-99	02-06-99	G.S	-
	A3	ECR-09-006304	18-03-2009	M.G	-
	A4	REDRAWN TO CREO	11APR2017	VH	JP



AMP TRADE MARK
MARCHIO AMP

1 ITEM IS SUPPLIED REELED ON CARTON REEL WITH STRIP PITCH=11.9±0.2mm
 STATO DI FORNITURA: AVVOLTI SU BOBINA CON PASSO TRA TERMINALI DI 11.9±0.2mm

PRE-TIN	BRASS	A	284107-1
FINISH	MATERIAL	REV	PART NO.

CUSTOMER DRAWING FOR REFERENCE ONLY

THIS DRAWING IS A CONTROLLED DOCUMENT.		DWN P.SANTANGELO	28JAN98
		CHK C.BERTINI	28JAN98
DIMENSIONS: mm		APVD	-
TOLERANCES UNLESS OTHERWISE SPECIFIED:		PRODUCT SPEC	108-20175
0 PLC ±		APPLICATION SPEC	114-20095
1 PLC ±		WEIGHT	-
2 PLC ± ±0.3		CUSTOMER DRAWING	
3 PLC ±		SCALE	5:1
4 PLC ±		SHEET	1 OF 1
ANGLES ±°		REV	A4
FINISH			
MATERIAL			

STE TE Connectivity

NAME
MULTILOCK CONN. 070 SRS TAB CTC.
SECOND GENERATION

SIZE	CAGE CODE	DRAWING NO	RESTRICTED TO
A3	-	©=284107	-

WIRE RANGE:	INSULATION RANGE:
Ø0.75-1.5 mm ²	Ø1.9-2.4 mm

X-ON Electronics

Largest Supplier of Electrical and Electronic Components

Click to view similar products for [Automotive Connectors](#) category:

Click to view products by [TE Connectivity](#) manufacturer:

Other Similar products are found below :

[003-018-000](#) [60993906-B](#) [72.330.1035.1](#) [F358300-B](#) [F407400](#) [776880-1](#) [827153-1](#) [8N1515-32-24P](#) [9-1326729-8](#) [925474-1](#) [928905-1](#)
[964562-4](#) [968782-1](#) [98891-1012](#) [12004475-L](#) [12041318-B](#) [12052466](#) [12015909](#) [1-21030-1](#) [12041318](#) [12047957](#) [12185550](#) [12336-12](#)
[12147304](#) [1-326211-1](#) [13681974](#) [13783086](#) [13832576](#) [13542772](#) [13675513](#) [1428188-1](#) [1437287-3](#) [1428188-2](#) [DS07-19S-5020](#) [1456983-5](#)
[1456987-7](#) [APD-7CP-H](#) [APK-SB25A10L](#) [1452931-2](#) [15336198](#) [15491972](#) [15305306](#) [15396680](#) [15425613](#) [15518544](#) [15522351](#) [1719636-1](#)
[172190-2](#) [172190-5](#) [192900-0402](#)