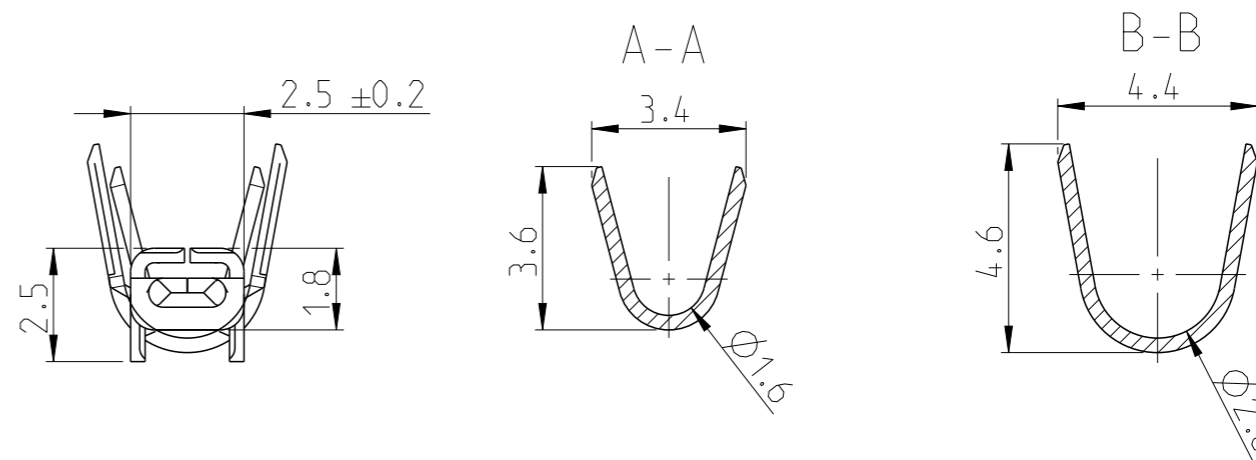
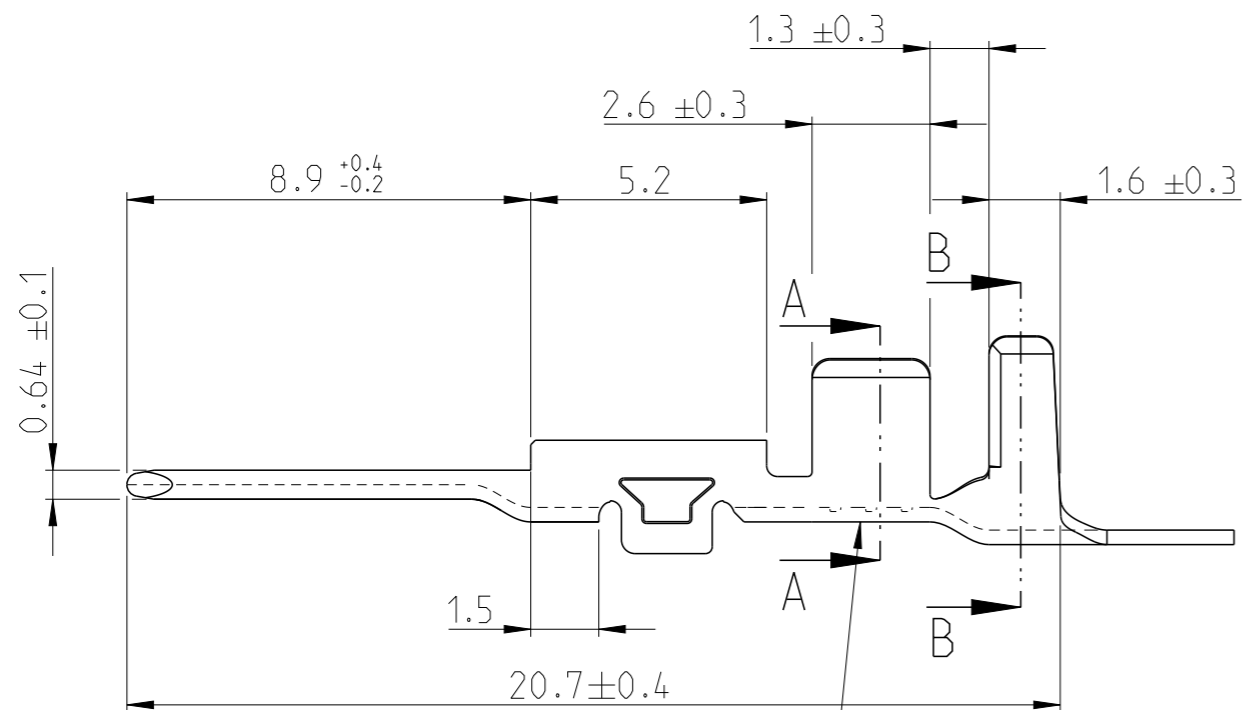
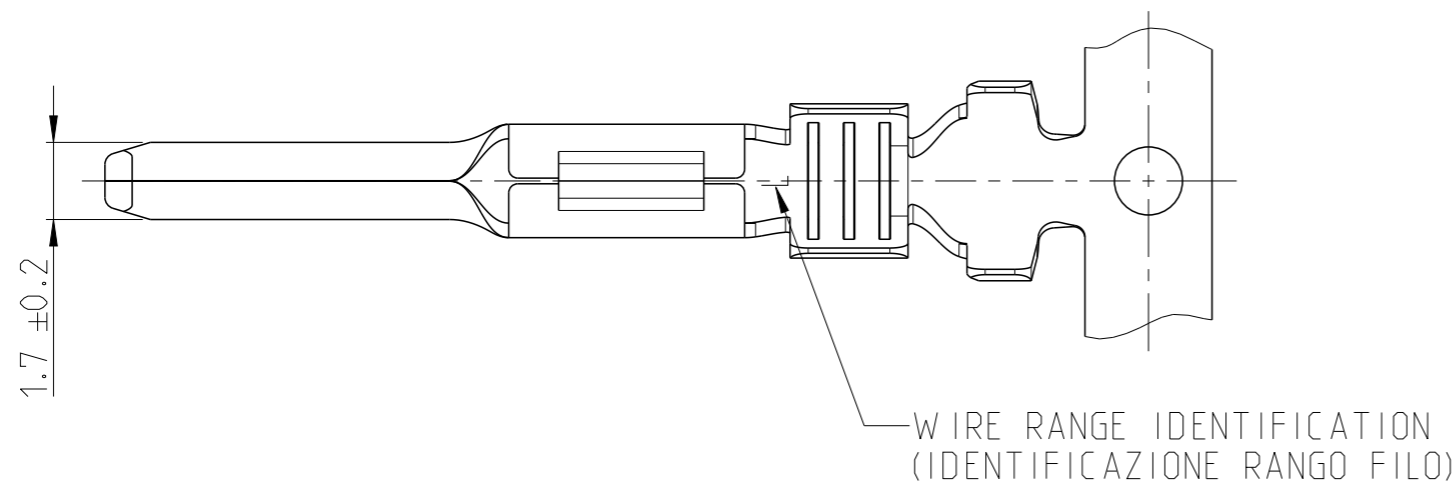


REVISIONS

P	LTR	DESCRIPTION	DATE	DWN	APVD
A3		ADDED APPL SPEC (NOTE 2), 09-0014-04	20-1-2009	M.P	-
A4		ECR-09-006304	18-03-2009	M.G	-
A5		REDRAWN TO CREO	12APR2017	VH	JP



AMP TRADE MARK
MARCHIO AMP



1. ITEM IS SUPPLIED REELED ON CARTON REEL WITH STRIP PITCH=11.9±0.2mm
 STATO DI FORNITURA: AVVOLTI SU BOBINA CON PASSO TRA TERMINALI DI 11.9±0.2

WIRE RANGE:	INSULATION RANGE:
Ø2.5 mm ²	Ø2.7-3.0 mm

CUSTOMER DRAWING FOR REFERENCE ONLY

THIS DRAWING IS A CONTROLLED DOCUMENT.		DWN P.SANTANGELO 28JAN98
DIMENSIONS: mm		CHK C.BERTINI 28JAN98
TOLERANCES UNLESS OTHERWISE SPECIFIED:		APVD -
0 PLC	±	PRODUCT SPEC 108-20175
1 PLC	±	APPLICATION SPEC 114-20095
2 PLC	± ±0.3	WEIGHT -
3 PLC	±	CUSTOMER DRAWING
4 PLC	±	
ANGLES	±2°	
FINISH	-	
MATERIAL	-	
	-	

PRE-TIN FINISH	BRASS MATERIAL	A REV	284108-1 PART NO.
----------------	----------------	-------	-------------------



NAME MULTILOCK CONN. 070 SRS RAB CTC. SECOND GENERATION			
SIZE A3	CAGE CODE -	DRAWING NO C=284108	RESTRICTED TO -
SCALE 5:1	SHEET 1 OF 1	REV A5	

X-ON Electronics

Largest Supplier of Electrical and Electronic Components

Click to view similar products for [Automotive Connectors](#) category:

Click to view products by [TE Connectivity](#) manufacturer:

Other Similar products are found below :

[003-018-000](#) [60993906-B](#) [72.330.1035.1](#) [F358300-B](#) [F407400](#) [776880-1](#) [827153-1](#) [8N1515-32-24P](#) [9-1326729-8](#) [925474-1](#) [928905-1](#)
[964562-4](#) [968782-1](#) [98891-1012](#) [12004475-L](#) [12041318-B](#) [12052466](#) [12015909](#) [1-21030-1](#) [12041318](#) [12047957](#) [12185550](#) [12336-12](#)
[12147304](#) [1-326211-1](#) [13681974](#) [13783086](#) [13832576](#) [13542772](#) [13675513](#) [1428188-1](#) [1437287-3](#) [1428188-2](#) [DS07-19S-5020](#) [1456983-5](#)
[1456987-7](#) [APD-7CP-H](#) [APK-SB25A10L](#) [1452931-2](#) [15336198](#) [15491972](#) [15305306](#) [15396680](#) [15425613](#) [15518544](#) [15522351](#) [1719636-1](#)
[172190-2](#) [172190-5](#) [192900-0402](#)