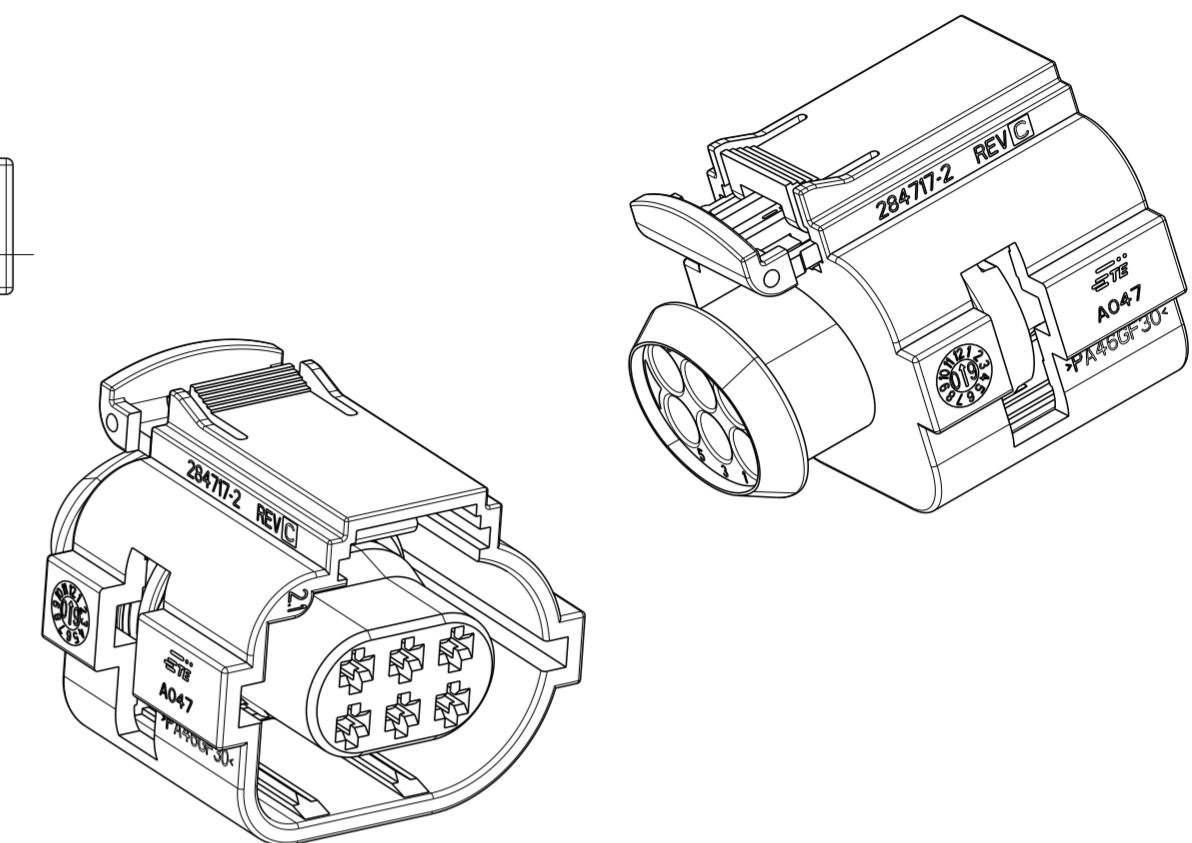
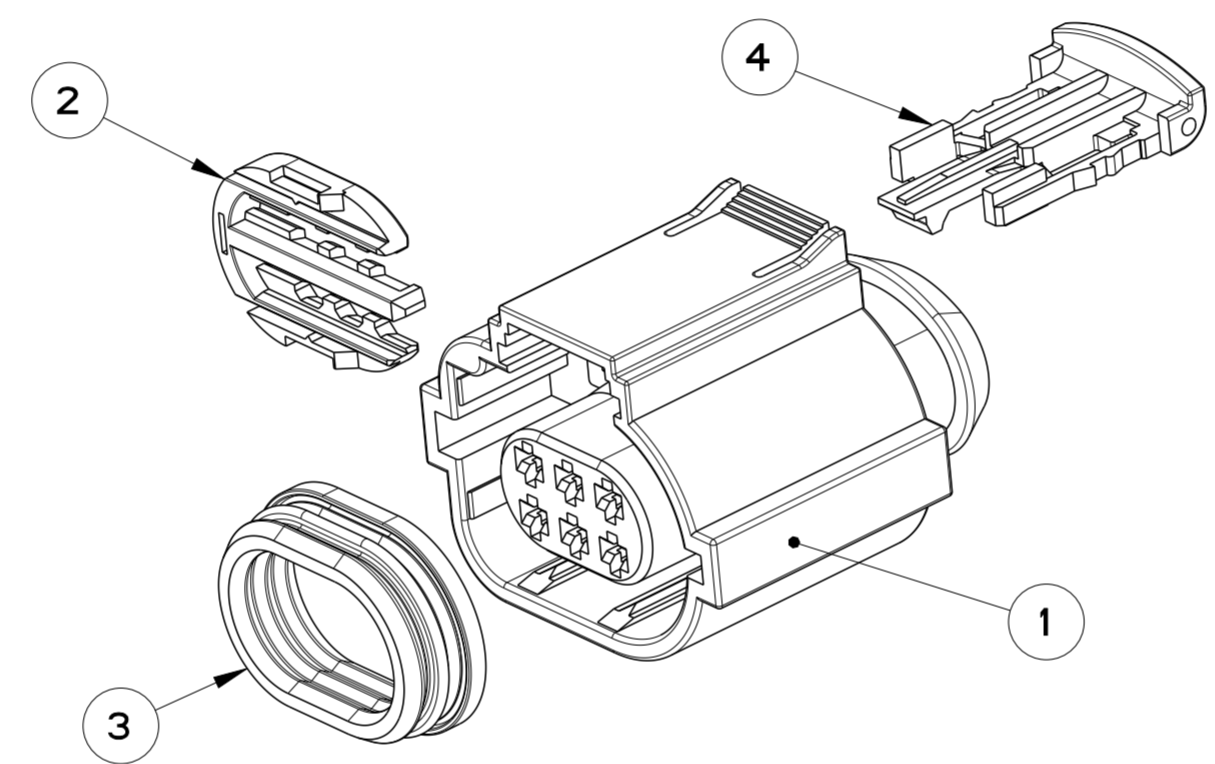
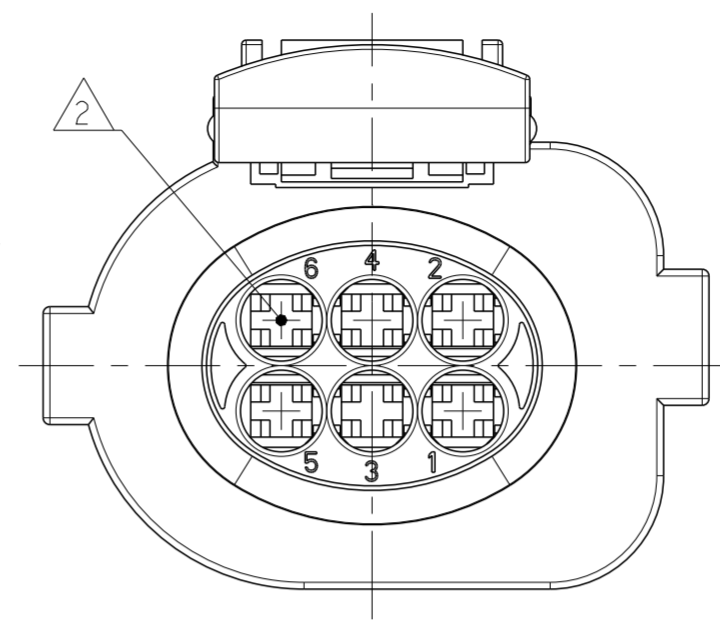
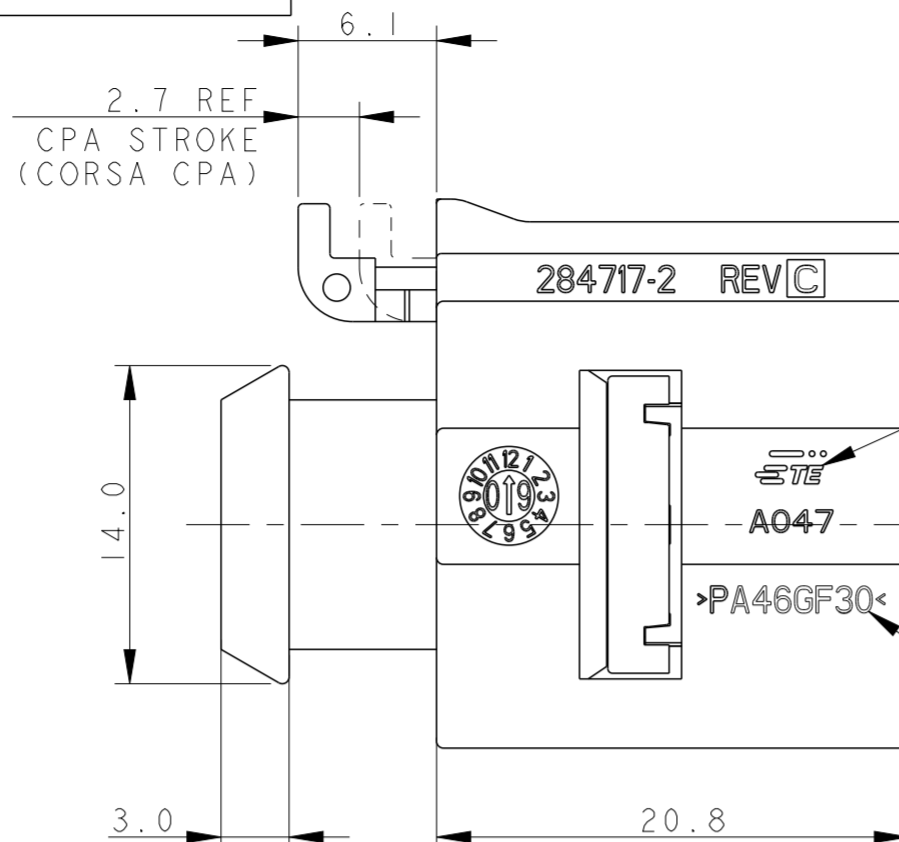
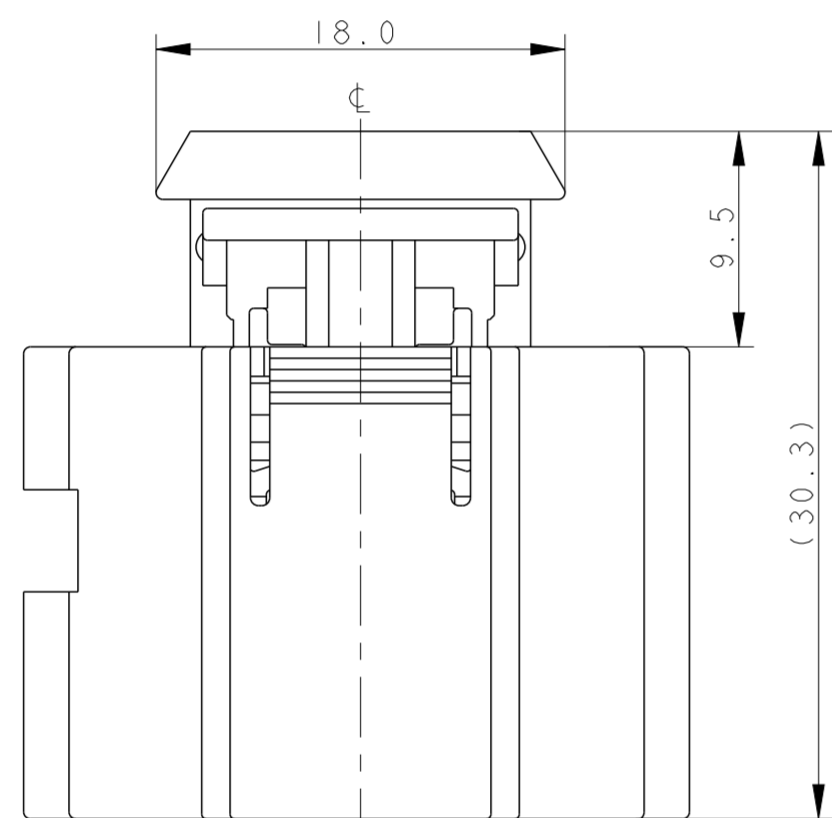
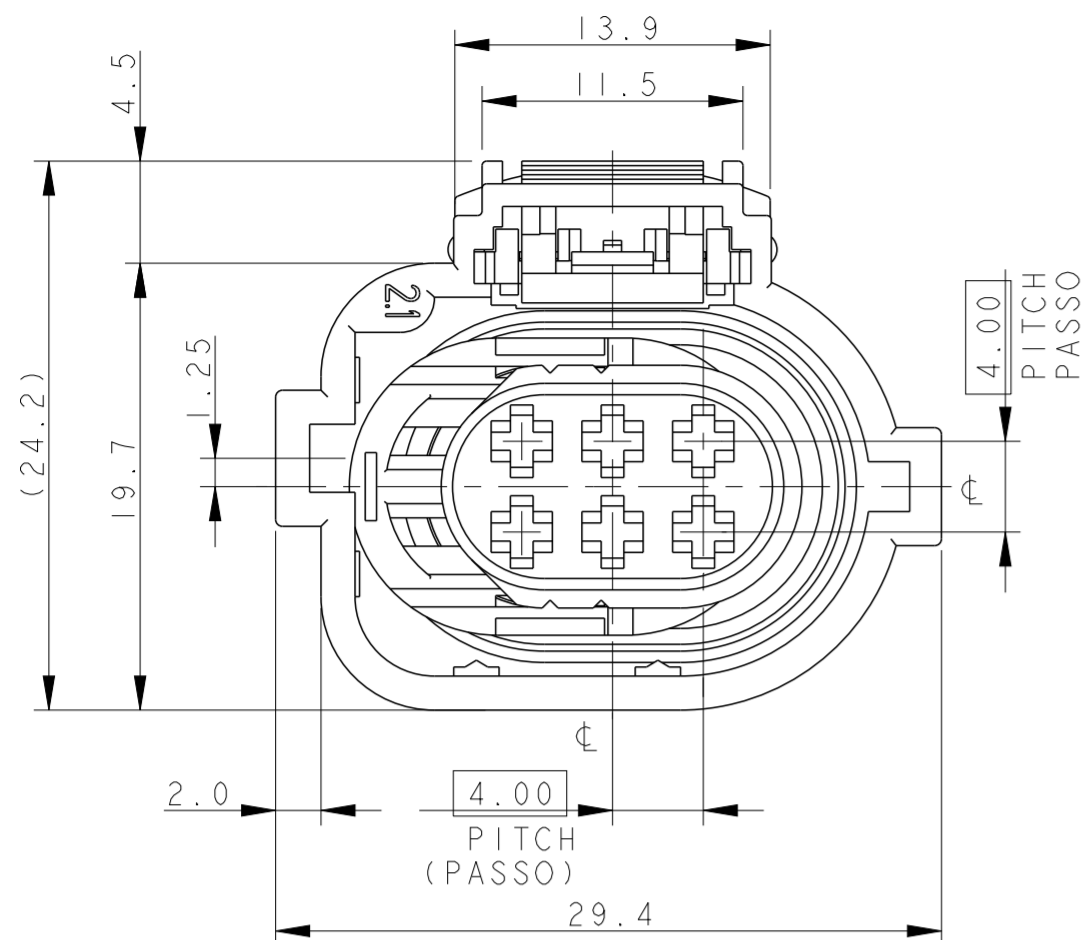


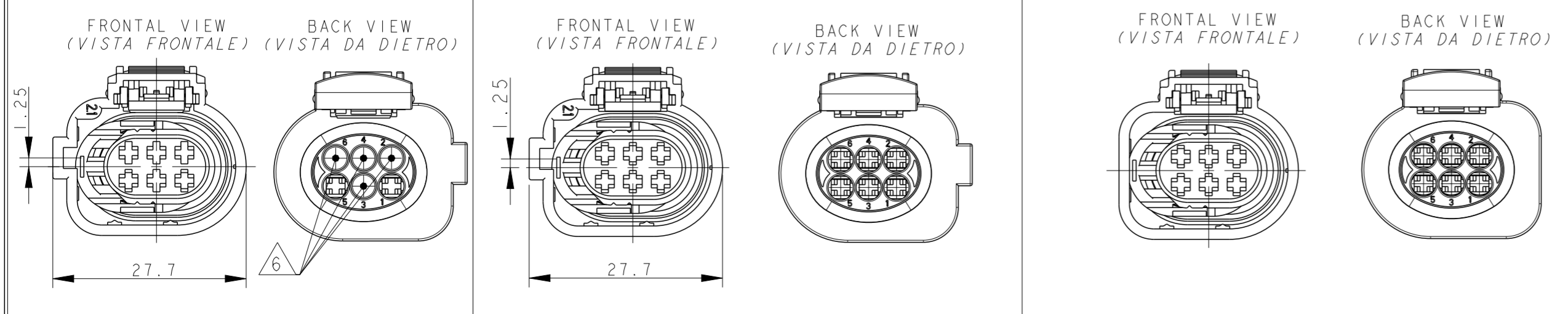
THIS DRAWING IS UNPUBLISHED. QUESTO DISEGNO NON DEVE ESSERE DIVULGATO O RIPRODOTTO. RELEASED FOR PUBLICATION E' CONSENTITA LA DIVULGAZIONE. ALL RIGHTS RESERVED. TUTTI I DIRITTI SONO RISERVATI. 2000

LOC	DIST	P	LTR REV	REVISIONS REVISIONI DESCRIPTION DESCRIZIONE	DATE DATA	DWN DIS.	APVD APP.
A1	-			D4 ADDED -7 VERSION (ECO-17-014569)	05OCT2017	M.G.	M.G.
				D5 REVISED PER ECO-18-005949	18DEC2017	AP	MG



- 1) FEMALE CONNECTOR SUPPLIED WITH SECONDARY LOCK AND C.P.A. PRE-ASSEMBLED (CONNETTORE PORTAFEMMINE FORNITO CON SECONDARY LOCK E C.P.A. PRE-MONTATI)
- 2) CAVITIES SUITABLE FOR MICRO TIMER II STD. P/N 962876 WIRE RANGE: 0.50+1.0 mm² AND TYPE A CONTACTS ACC. TO PRODUCT GROUP DRAWING 1355045 (WIRE RANGE: 0.50+1.0 mm²) SINGLE WIRE SEAL P/N 964971-1 (0.50 mm²), P/N 963530-1 (0.75 mm²) AND P/N 964972-1 (1.0 mm²). CAVITY PLUG P/N 963531-1. (CAVITA' ADATTE PER CONTATTI MICRO TIMER II STD. P/N 962876 SEZ. FILO: 0.50+1.0 mm² E TIPO A IN ACCORDO AL DISEGNO DI GRUPPO 1355045 (SEZ. FILO: 0.50+1.0 mm²) GOMMINO P/N 964971-1 (0.50 mm²), P/N 963530-1 (0.75 mm²) E P/N 964972-1 (1.0 mm²). TAPPO CAVITA' P/N 963531-1).
- 3) FOR COUNTERPART INTERFACE DRAWING SEE SHEET 2 OF 2 (PER IL DISEGNO DELLA CONTROPARTE DI INTERFACCIA, VEDI FOGLIO 2 DI 2)
- 4) MATERIAL AND COLOUR FOR 284716-2: PA4.6 GF30, BLACK MATERIAL AND COLOUR FOR 1-284716-2: PBT GF30, BLACK MATERIAL AND COLORS OTHER DASHES: SEE TABLE (MATERIALE E COLORI ALTRE BARRER: VEDERE TABELLA)
- 5) TYCO ELECTRONICS TRADEMARK (OR, IN ALTERNATIVE, *tyco*)

P/N 284716-1 REV. D 4 HOUSING COLOUR: GREY; MATERIAL: PA 4.6 GF 30 6 PLUGGED CAVITIES (Nr. 2-3-4-6) (CAVITA' TAPPATE Nr. 2-3-4-6) P/N 1-284716-1 REV. D 4 HOUSING COLOUR: GREY; MATERIAL: PBT GF 30 6 PLUGGED CAVITIES (Nr. 2-3-4-6) (CAVITA' TAPPATE Nr. 2-3-4-6)	P/N 284716-3 REV. D 4 HOUSING COLOUR: BROWN; MATERIAL: PA 4.6 GF 30 P/N 284716-5 REV. D 4 HOUSING COLOUR: GREY; MATERIAL: PA 4.6 GF 30 P/N 284716-7 REV. D 4 HOUSING COLOUR: BLACK; MATERIAL: PA 4.6 GF 30	P/N 1-284716-3 4 HOUSING COLOUR: BROWN; MATERIAL: PBT GF 30 P/N 1-284716-5 REV. D 4 HOUSING COLOUR: GREY; MATERIAL: PBT GF 30 P/N 1-284716-7 REV. D 4 HOUSING COLOUR: BLACK; MATERIAL: PBT GF 30	P/N 284716-4 REV. D 4 HOUSING COLOUR: BLACK; MATERIAL: PA 4.6 GF 30 P/N 284716-6 REV. D 4 HOUSING COLOUR: BLACK; MATERIAL: PA66 G.F 30. 3 TE CONNECTIVITY COUNTERPART: P/N 1565597-1	P/N 1-284716-4 REV. D 4 HOUSING COLOUR: BLACK; MATERIAL: PBT GF 30
---	--	--	--	--



P/N 284716-2 / 1-284716-2 REV. D AS SHOWN

ITEM	DESCRIPTION (DESCRIZIONE)	MATERIAL (MATERIALE)	COLOUR (COLORE)	Q.TY (Q.TA')
1	HOUSING (BLOCCHETTO)	4	4	1
2	SECONDARY LOCK (AGGANCIO SECONDARIO)	PA66 G.F 30	RED (ROSSO)	1
3	PERIPHERAL SEAL (GUARNIZIONE)	LSR (GOMMA SILICONICA)	RED (ROSSO)	1
4	C.P.A.	PA66 G.F 13	YELLOW (GIALLO)	1

THIS DRAWING IS A CONTROLLED DOCUMENT. QUESTO DISEGNO E' UN DOCUMENTO DI PROPRIETA' E RESPONSABILITA' DELL'AMP INCORPORATED, E' SOGGETTO A VARIAZIONI. PER OTTENERE L'ULTIMA REVISIONE DEL DISEGNO CONTATTARE L'UFFICIO TECNICO RESPONSABILE.

DWN/DIS: M. SARDI 24NOV2000
CHK/CONT: O. CANUIO 24NOV2000

DIMENSIONS: DIMENSIONI: (MM)
TOLERANCES: TOLLERANZE: SE NON DIVERSAMENTE SPECIFICATO
0 PLC/DEC: ±0.5
1 PLC/DEC: ±0.3
2 PLC/DEC: ±0.1
3 PLC/DEC: ±0.1
4 PLC/DEC: ±0.1
ANGLES/ANGOLI: ±1°

FINISH FINITURA
SEE TABLE SEE TABLE

PRODUCT SPEC SPEC DI PRODOTTO: 108-20230
APPLICATION SPEC SPEC DI APPLICAZIONE: 411-20068

WEIGHT PESO: -
CUSTOMER DRAWING DISEGNO PER CLIENTE SOLO PER RIFERIMENTO

NAME NOME: -
SIZE: A2
CAGE CODE: 00779
DRAWING NO. NUMERO: C-284716

RESTRICTED TO: -

SCALE: 3:1
SHEET: 1 OF 2
REV: D5

THIS DRAWING IS UNPUBLISHED.
 QUESTO DISEGNO NON DEVE ESSERE DIVULGATO O RIPRODOTTO

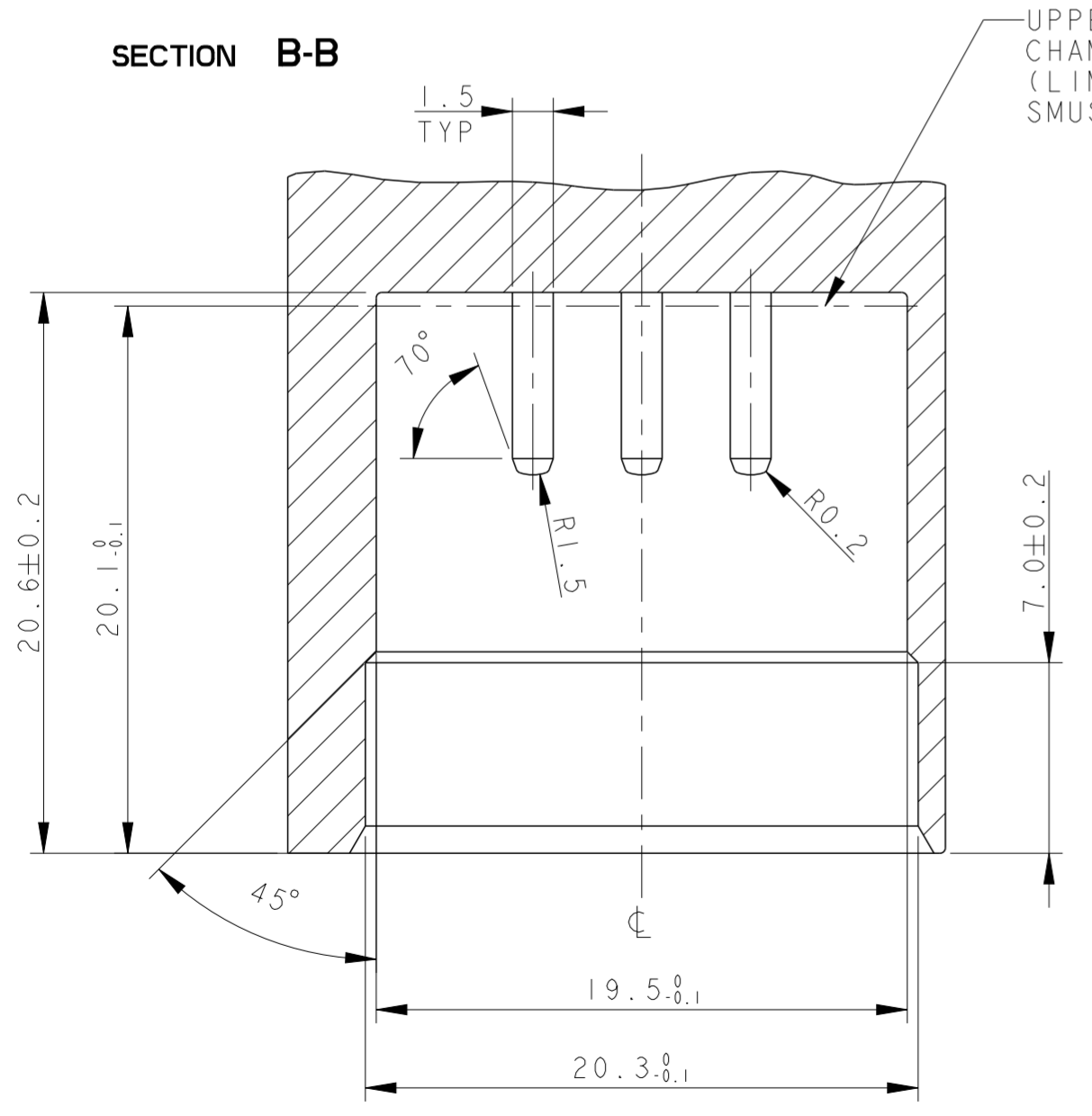
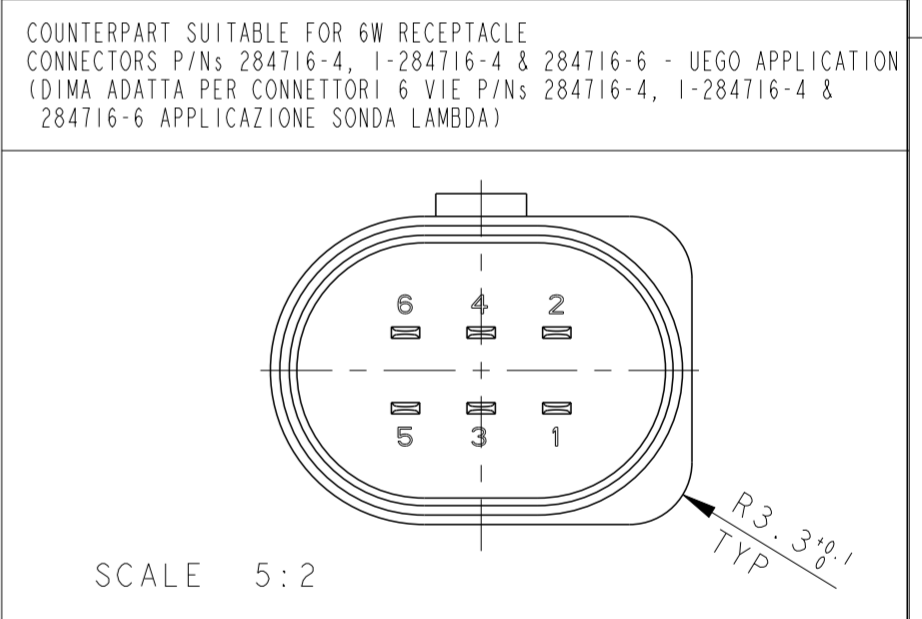
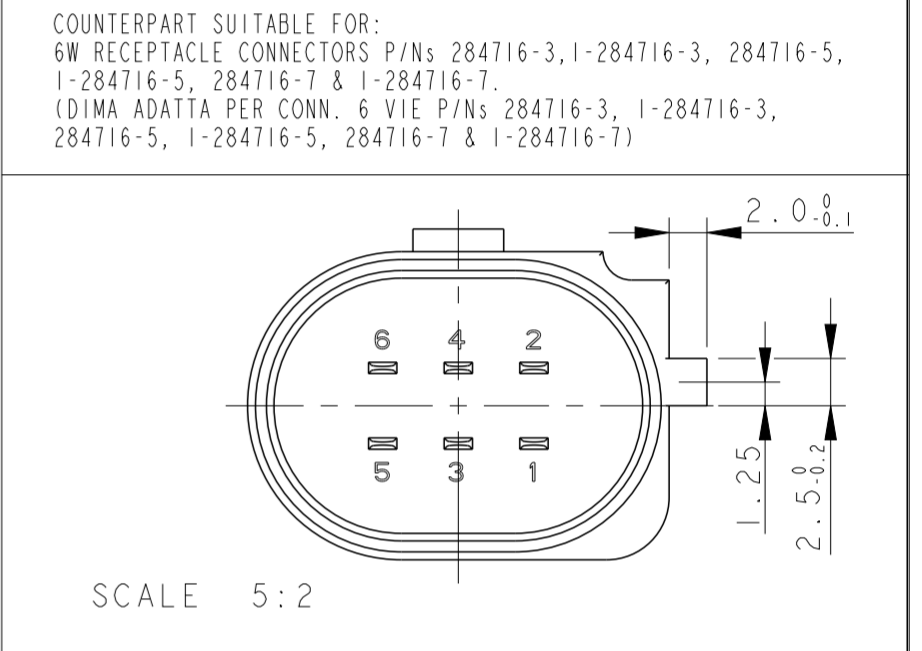
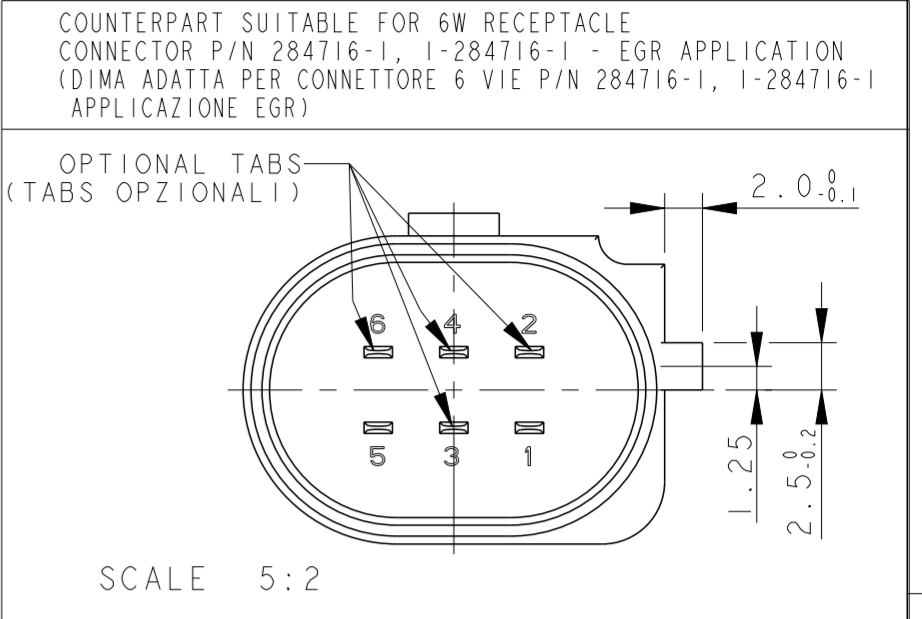
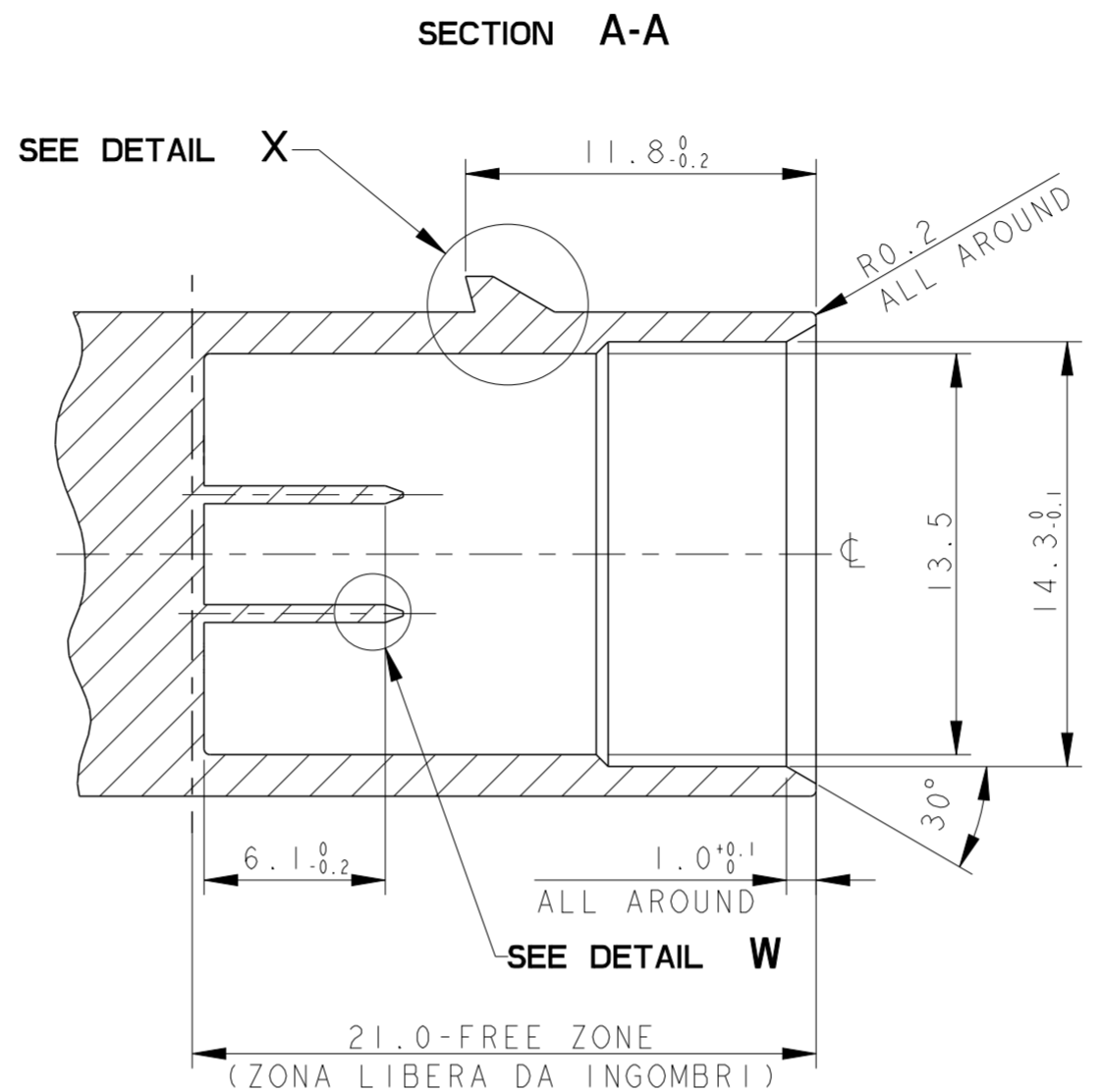
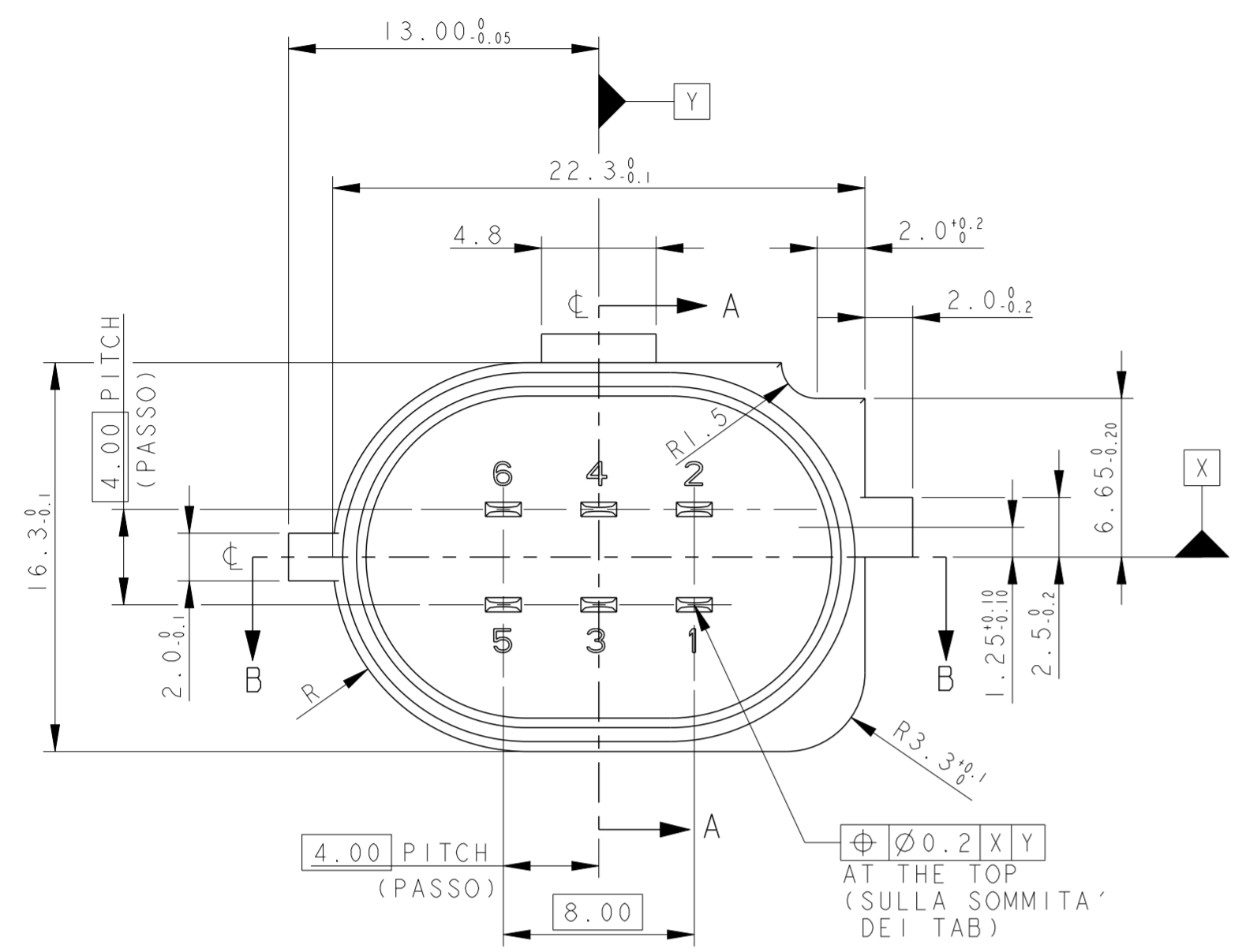
RELEASED FOR PUBLICATION
 E' CONSENTITA LA DIVULGAZIONE

2000

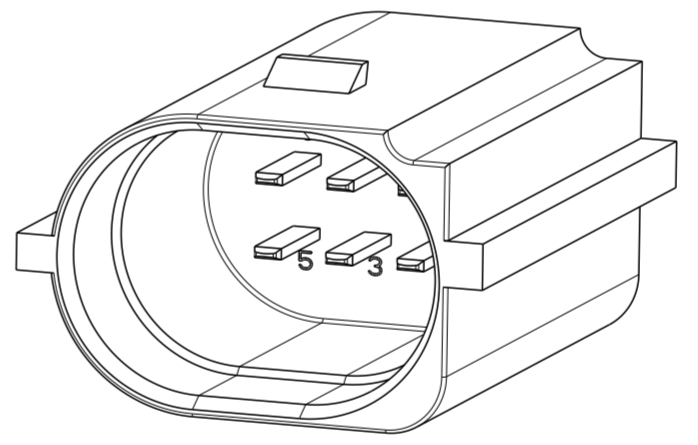
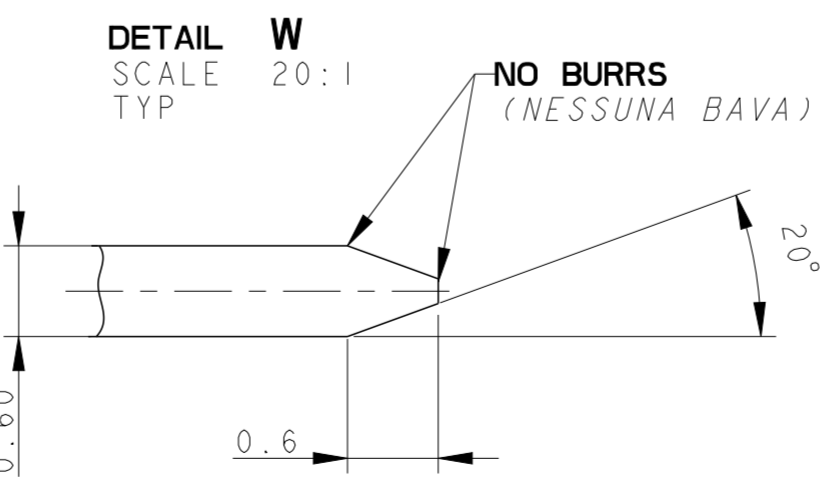
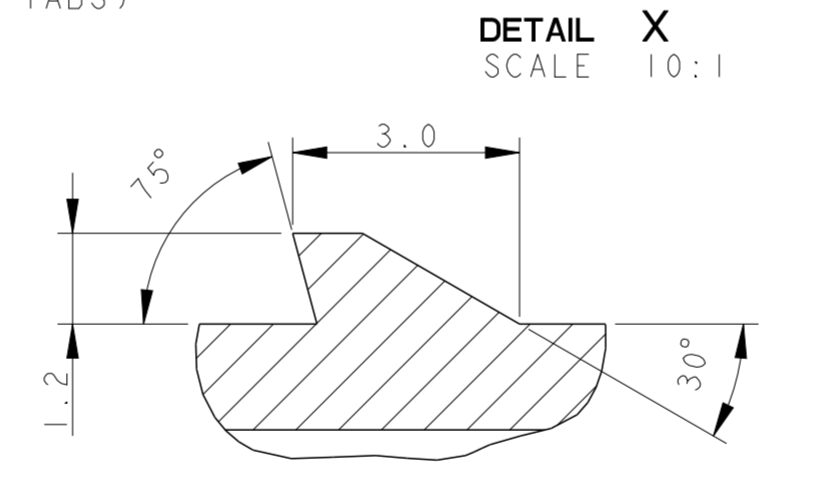
ALL RIGHTS RESERVED.
 TUTTI I DIRITTI SONO RISERVATI

© COPYRIGHT 2000

LOC	DIST	P	LTR	REV	REVISIONS REVISIONI	DATE DATA	DWN DIS.	APVD APP.
A1	-				SEE SHEET 1			



UPPER LIMIT FOR PLASTIC CHAMFERS AROUND THE TABS BASE
 (LIMITE SUPERIORE PER EVENTUALI SMUSSI ALLA BASE DEI TABS)



1) COUNTERPART SUITABLE FOR 6W RECEPTACLE HOUSING FOR MT2 CNT FOR THROTTLE VALVE P/N 284716-2, 1-284716-2 AS SHOWN
 (DISEGNO DIMA ADATTA PER CONNETTORE 6W PER CONTATTI MT2 PER VALVOLA FARFALLATA P/N 284716-2, 1-284716-2)

2) MATERIALS (MATERIALI):
 BODY: PLASTIC MATERIAL SUITABLE FOR 140°C TEMPERATURE (CORPO: MATERIALE PLASTICO ADATTO AD UNA TEMPERATURA DI 140°C)
 TABS: BRONZE (CuSn6) WITH 0.8µm MIN. GOLD OVER 2µm MIN. NICKEL
 (LINGUETTE: BRONZO CON 0.8µm MIN. DI ORO SU 2µm MIN. DI NICKEL)

THIS DRAWING IS A CONTROLLED DOCUMENT. QUESTO DISEGNO È UN DOCUMENTO DI PROPRIETÀ E RESPONSABILITÀ DELL'AMP INCORPORATED, È SOGGETTO A VARIAZIONI. PER OTTENERE L'ULTIMA REVISIONE DEL DISEGNO CONTATTARE L'UFFICIO TECNICO RESPONSABILE.		DWN/DIS. M. SARDI 24NOV2000	TE Connectivity	
DIMENSIONS: DIMENSIONI: (MM)		CHK/CONT. O. CANUTO 24NOV2000		
TOLERANCES UNLESS OTHERWISE SPECIFIED: TOLLERANZE: SE NON DIVERSAMENTE SPECIFICATO		APVD/APP. -	NAME NONE	
0 PLC/DEC: ±0.5		PRODUCT SPEC SPEC DI PRODOTTO 108-20230	6 POS. MT11 RECEPTACLE CONNECTOR ASSEMBLY (CONNETTORE 6 VIE PER CONTATTI MT-11)	
1 PLC/DEC: ±0.3		APPLICATION SPEC SPEC DI APPLICAZIONE 411-20068	SIZE A2	CAGE CODE C-284716
2 PLC/DEC: ±0.1		WEIGHT PESO -	NUMERO	RESTRICTED TO -
3 PLC/DEC: ±		CUSTOMER DRAWING DISEGNO PER CLIENTE SOLO PER RIFERIMENTO	SCALE SCALA 3:1	SHEET FOLGIO 2 OF DI 2
4 PLC/DEC: ±				REV D5
ANGLES/ANGOLI ±1°				
MATERIAL FINITURA				

X-ON Electronics

Largest Supplier of Electrical and Electronic Components

Click to view similar products for [Automotive Connectors](#) category:

Click to view products by [TE Connectivity](#) manufacturer:

Other Similar products are found below :

[003-018-000](#) [60403001](#) [60993906-B](#) [M902-2131](#) [M902-2161](#) [72.330.1035.1](#) [73.353.4028.0](#) [F119300-B](#) [F166900](#) [F258300-B](#) [F358300-B](#)
[F407400](#) [F444110](#) [F487000](#) [F509500B-B](#) [827153-1](#) [8N1515-32-24P](#) [9-1326729-8](#) [925474-1](#) [928905-1](#) [964562-4](#) [968782-1](#) [GT17SA-8DS-](#)
[HU](#) [98891-1012](#) [98947-1016](#) [12004147](#) [12004475-L](#) [12010290](#) [12010309-B](#) [12015454](#) [12020219-B](#) [12020308](#) [12041318-B](#) [12052225-L](#)
[12052466](#) [12059125](#) [12064869](#) [12004327-B](#) [12010503-B](#) [12015308](#) [12015384](#) [12015909](#) [1-21030-1](#) [12041254](#) [12041318](#) [12047946-B](#)
[12047957](#) [12047957-L](#) [12059473](#) [12066261](#)