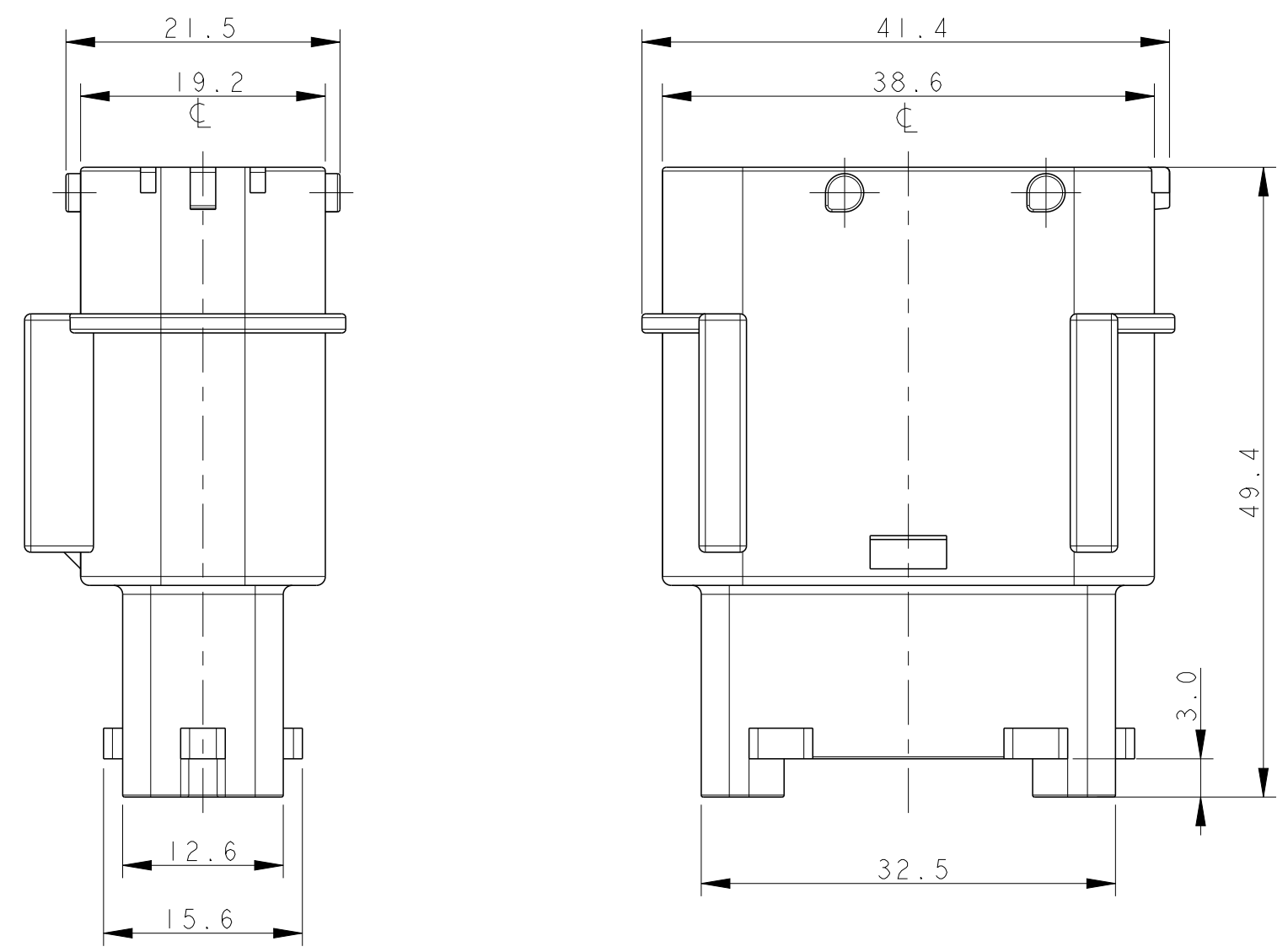
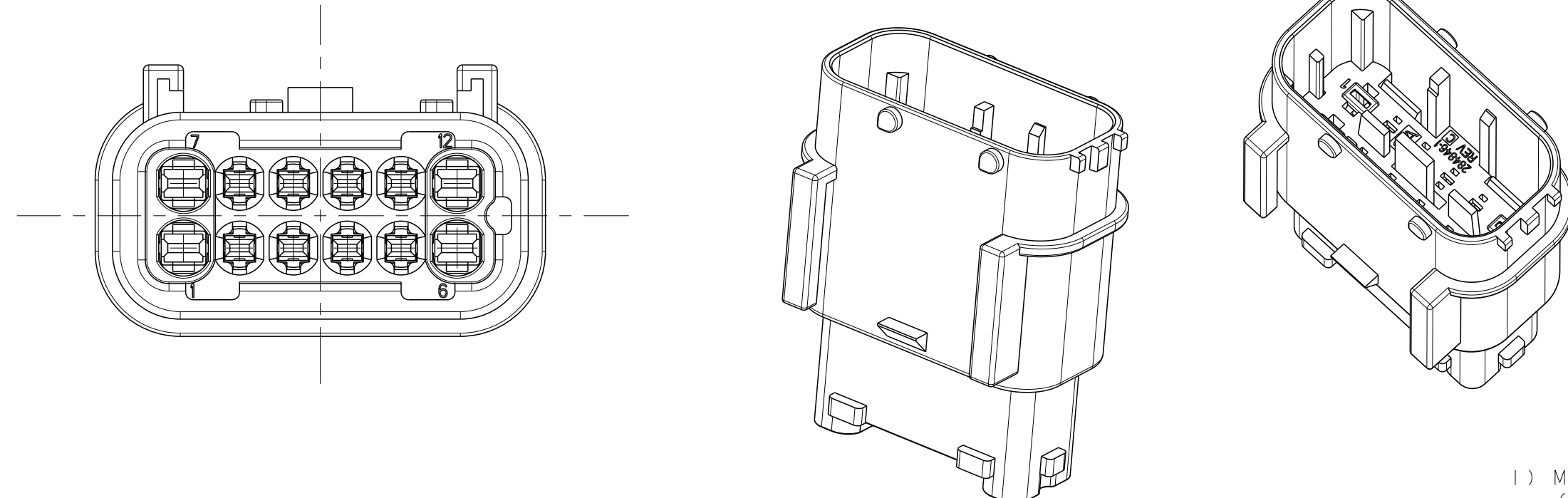


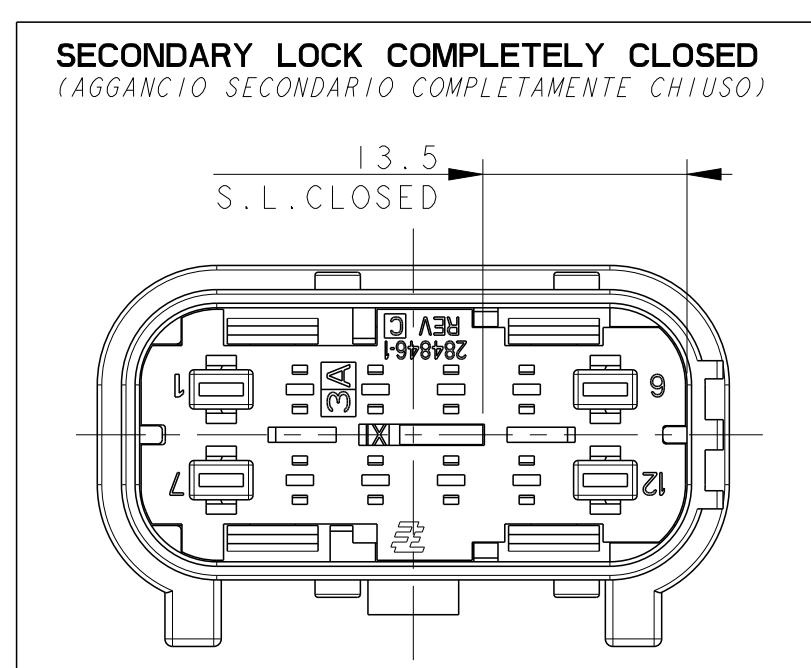
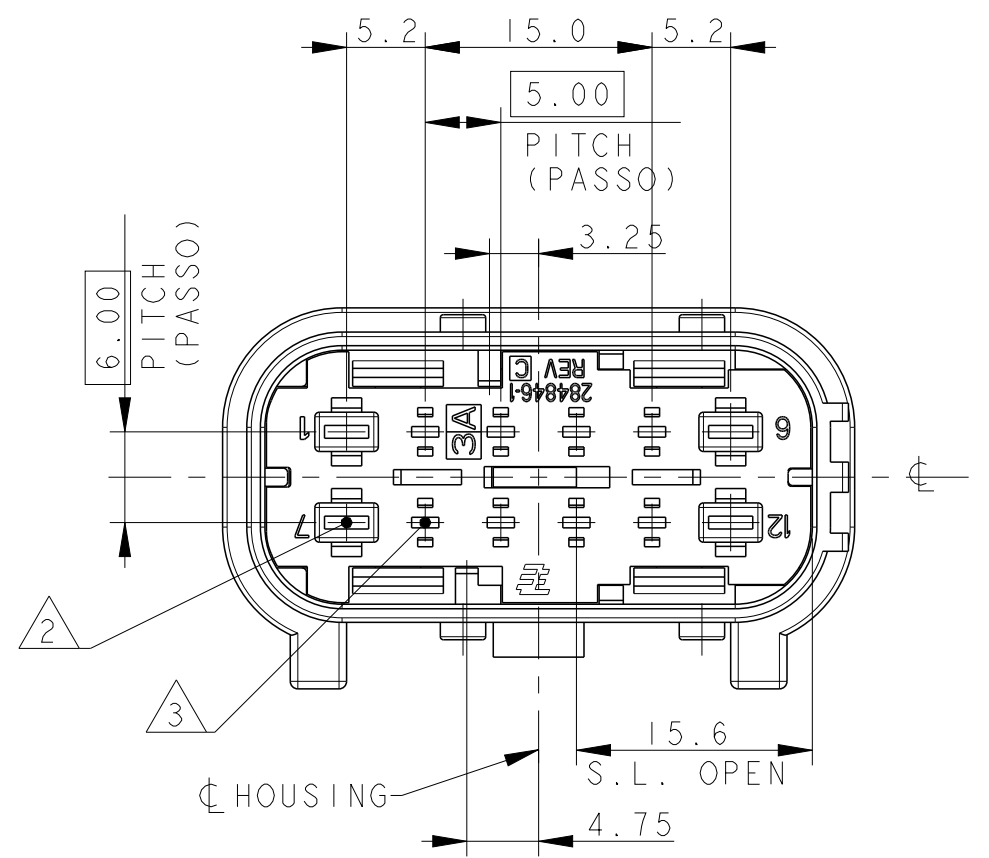
THIS DRAWING IS UNPUBLISHED. QUESTO DISEGNO NON DEVE ESSERE DIVULGATO O RIPRODOTTO. RELEASED FOR PUBLICATION E' CONSENTITA LA DIVULGAZIONE. 2002. ALL RIGHTS RESERVED. TUTTI I DIRITTI SONO RISERVATI.

LOC	DIST	REVISIONS REVISIONI			
P	LTR REV	DESCRIPTION DESCRIZIONE	DATE DATA	DWN DIS.	APVD APP.
C2		ECO-17-005313 UPDATED 284844-9 AND ADDED I-0 & I-1 VERSIONS	14APR2017	G.Z.	M.G.
C3		REVISED FOR ECO-17-013801 P/N I-284844-0 & P/N I-284844-1	19SEP2017	SDM	M.G.
D		CHANGED GLASS FIBER % ON HOUSING AND RETAINER (ECO-17-018409)	15DEC2017	M.G.	M.G.
D1		REVISED PER ECO-19-001690	01FEB2019	AP	VN



- 1) MALE CONNECTOR MATEABLE WITH FEMALE CONN. P/N 284848-X
(CONNETTORE PORTA-MASCHI ACCOPPIABILE CON RELATIVO PORTA-FEMMINE P/N 284848-X)
- 2) 4 CAVITIES SUITABLE FOR 2.8 TAB TIN PLTD:
P/N 2-964298-1 WIRE RANGE 0.35mm², WIRE SEAL P/N 963294-1
P/N 2-964300-1 WIRE RANGE 0.5-1.0mm², WIRE SEAL P/N 963294-1
P/N 2-964302-1 WIRE RANGE >1.0-1.5mm², WIRE SEAL P/N 963293-1
P/N 2-964302-1 WIRE RANGE 2.5mm², WIRE SEAL P/N 963292-1
CAVITY PLUG P/N 828922-1
(4 CAVITA' ADATTE PER CONTATTO TAB 2.8 STAGNATO:
P/N 2-964298-1 SEZ. FILO 0.35mm², GOMMINO P/N 963294-1
P/N 2-964300-1 SEZ. FILO 0.5-1.0mm², GOMMINO P/N 963294-1
P/N 2-964302-1 SEZ. FILO >1.0-1.5mm², GOMMINO P/N 963293-1
P/N 2-964302-1 SEZ. FILO 2.5mm², GOMMINO P/N 963292-1
TAPPO CAVITA' P/N 828922-1)
- 3) 8 CAVITIES SUITABLE FOR 1.5 TAB TIN PLTD:
P/N 969028-2 WIRE RANGE 0.35mm², WIRE SEAL P/N 284863-1
P/N 964269-2 WIRE RANGE 0.5-1.0mm², WIRE SEAL P/N 284863-1
CAVITY PLUG P/N 828906-2
(8 CAVITA' ADATTE PER CONTATTO TAB 1.5 STAGNATO:
P/N 969028-2 SEZ. FILO 0.35mm², GOMMINO P/N 284863-1
P/N 964269-2 SEZ. FILO 0.5-1.0mm², GOMMINO P/N 284863-1
TAPPO CAVITA' P/N 828906-2)
- 4) CONNECTOR SUPPLIED WITH SECONDARY LOCK PRE-ASSEMBLED AND IN OPEN POSITION
(IL CONNETTORE VIENE FORNITO CON IL DISPOSITIVO SECONDARIO PRE-MONTATO ED IN POSIZIONE APERTA)
- 5) POLARIZATIONS -3 AND -4 ARE DIFFERENT FROM -1 AND -2 ONLY FOR DIFFERENT POSITION OF PANEL HOOK DEVICE
(LE POLARIZZAZIONI -3 E -4 DIFFERISCONO DALLA -1 E -2 SOLAMENTE PER LA POSIZIONE DEL SISTEMA D'AGGANCIAMENTO A PANNELLO)
POLARIZATIONS -5, -6, -7 AND -8 ARE DIFFERENT FROM -1 AND -3 ONLY FOR PLUGGED CAVITIES BY MOULD
(LE POLARIZZAZIONI -5, -6, -7 E -8 DIFFERISCONO DALLA -1 E -3 SOLAMENTE PER LA PRESENZA DI CAVITA' TAPPATE DI STAMPO)
- 6) CONNECTOR SUITABLE FOR PANEL LOCKING DEVICE P/N 282322-1
(CONNETTORE ADATTO PER DISPOSITIVO D'AGGANCIAMENTO A PANNELLO P/N 282322-1)

P/N 284844-1 REV. D BLACK - AS SHOWN
(REV. B COLORE NERO - COME MOSTRATO)



ITEM	DESCRIPTION (DESCRIZIONE)	MATERIAL (MATERIALE)	COLOUR (COLORE)	Q.TY (Q.TA')
1	12W MALE HOUSING (12 VIE PORTA-MASCHI)	PA66 GF20	BLACK OR GRAY (NERO O GRIGIO)	1
2	RETAINER (BLOCCHETTO DI RITENZIONE)	PA66 GF20	BLACK (NERO)	1
3	SECONDARY LOCK (DISPOSITIVO SECONDARIO)	PA66 GF13	RED (ROSSO)	1

THIS DRAWING IS A CONTROLLED DOCUMENT. DWN/DIS. 06MAY2002 M. SARDI
CHK/CONT. 06MAY2002 O. CANUO
APVD/APP. 06MAY2002 A. GENIA

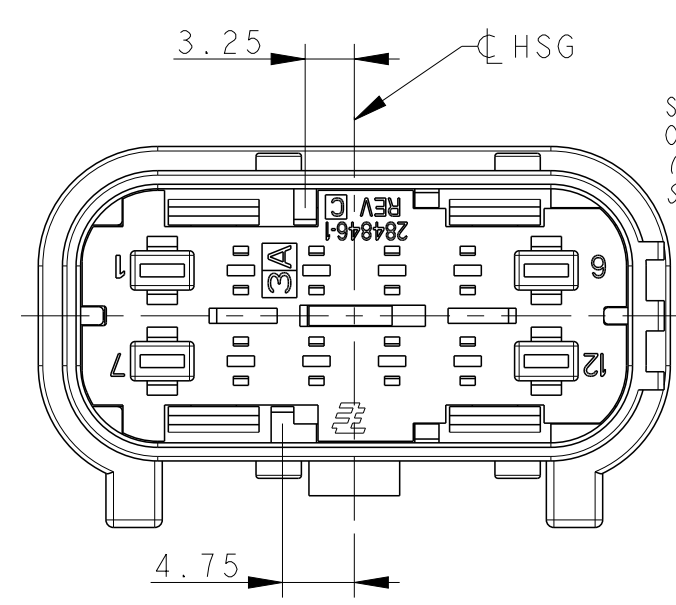
TE Connectivity

12 POS. MALE CONNECTOR FOR 1.5 AND 2.8 TAB (12 VIE PORTA-MASCHI PER TAB 1.5 E 2.8)

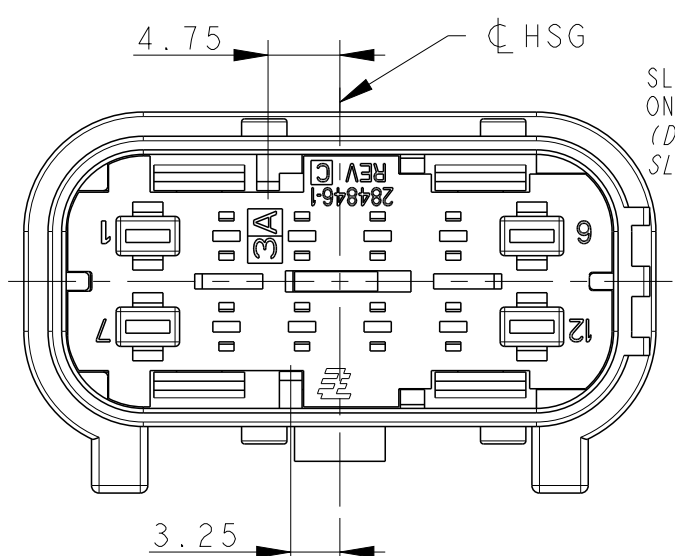
SIZE A2 CAGE CODE 0779 DRAWING NO. C-284844

Customer Drawing DISEGNO PER CLIENTE SOLO PER RIFERIMENTO SCALE 2:1 SHEET 1 OF 3 REV D1

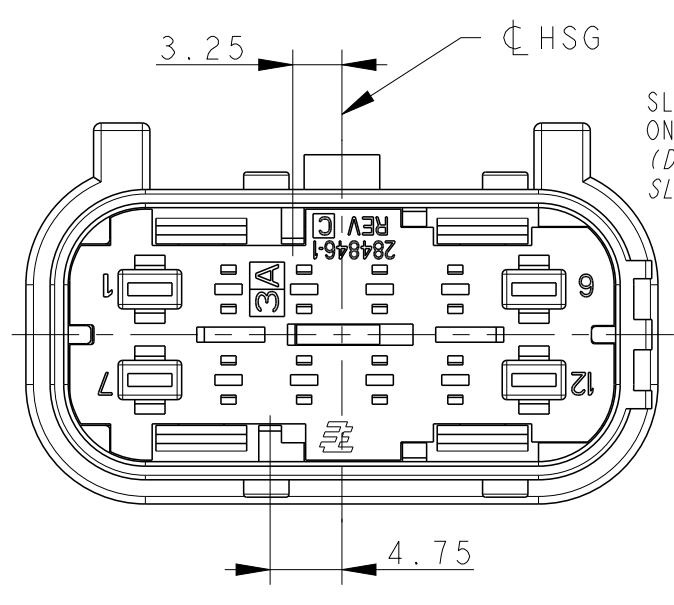
LOC	DIST	P	LTR	REV	REVISIONI	DATE	DWN	APVD
					REVISIONI	DATA	DIS.	APP.
					DESCRIZIONE			
					SEE SHEET 1			



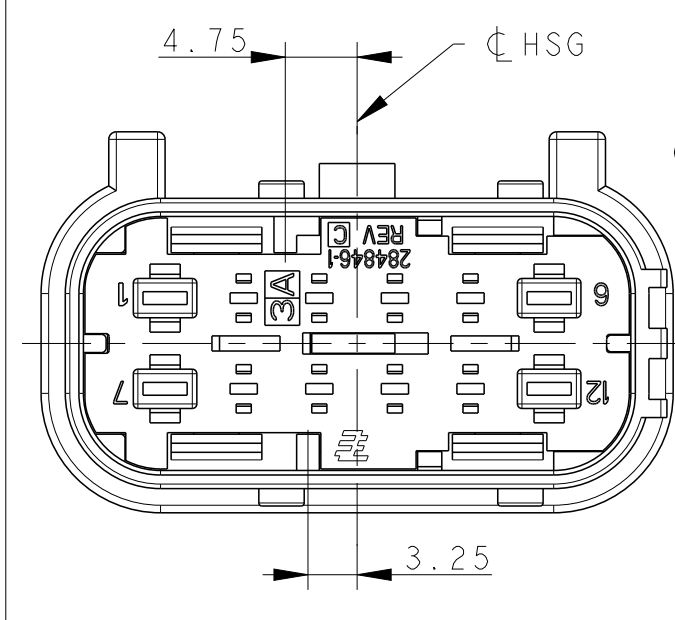
SLIDE ACTUATING DIRECTION ON COUNTERPART
 (DIREZIONE DI CHIUSURA SLITTA SU CONTROPARTE)



SLIDE ACTUATING DIRECTION ON COUNTERPART
 (DIREZIONE DI CHIUSURA SLITTA SU CONTROPARTE)



SLIDE ACTUATING DIRECTION ON COUNTERPART
 (DIREZIONE DI CHIUSURA SLITTA SU CONTROPARTE)



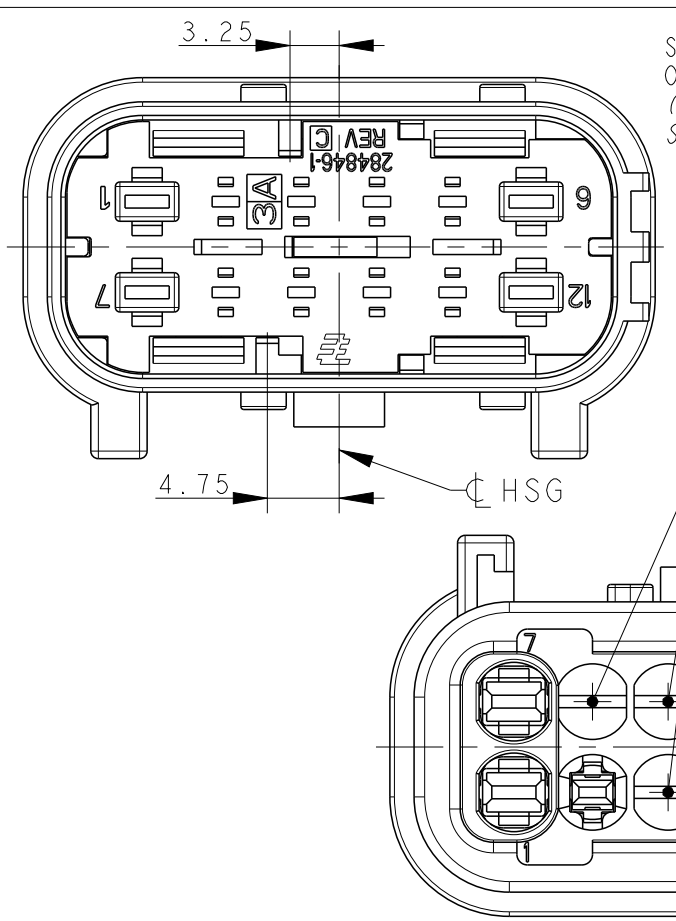
SLIDE ACTUATING DIRECTION ON COUNTERPART
 (DIREZIONE DI CHIUSURA SLITTA SU CONTROPARTE)

P/N 284844-1 REV.D
 HOUSING COLOUR BLACK
 (BLOCCHETTO COLORE NERO)
 COUNTERPART P/N: 284848-1/-3
 (CONTROPARTE P/N 284848-1/-3)

P/N 284844-2 REV.D
 HOUSING COLOUR GRAY
 (BLOCCHETTO COLORE GRIGIO)
 COUNTERPART P/N: 284848-2/-4
 (CONTROPARTE P/N 284848-2/-4)

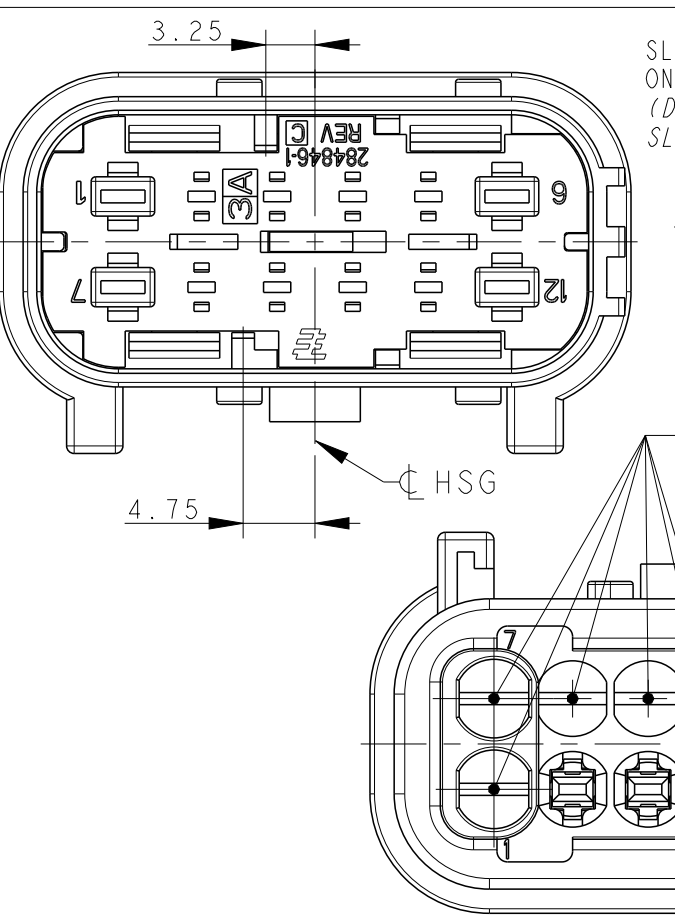
P/N 284844-3 REV.D
 HOUSING COLOUR BLACK
 (BLOCCHETTO COLORE NERO)
 COUNTERPART P/N: 284848-1/-3
 (CONTROPARTE P/N 284848-1/-3)

P/N 284844-4 REV.D
 HOUSING COLOUR GRAY
 (BLOCCHETTO COLORE GRIGIO)
 COUNTERPART P/N: 284848-2/-4
 (CONTROPARTE P/N 284848-2/-4)



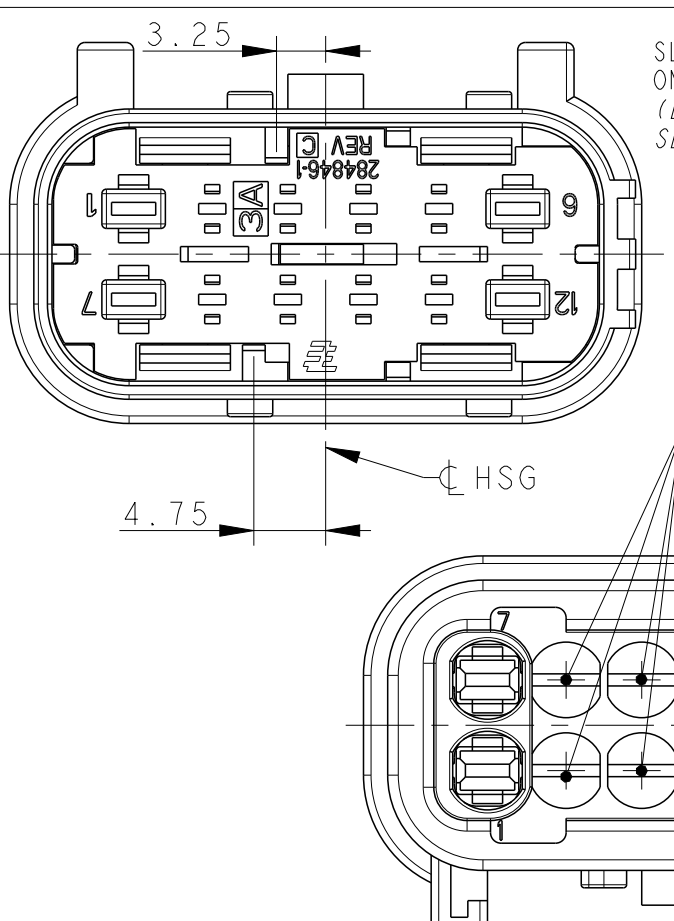
SLIDE ACTUATING DIRECTION ON COUNTERPART
 (DIREZIONE DI CHIUSURA SLITTA SU CONTROPARTE)

PLUGGED CAVITIES
 (CAVITA' TAPPATE)



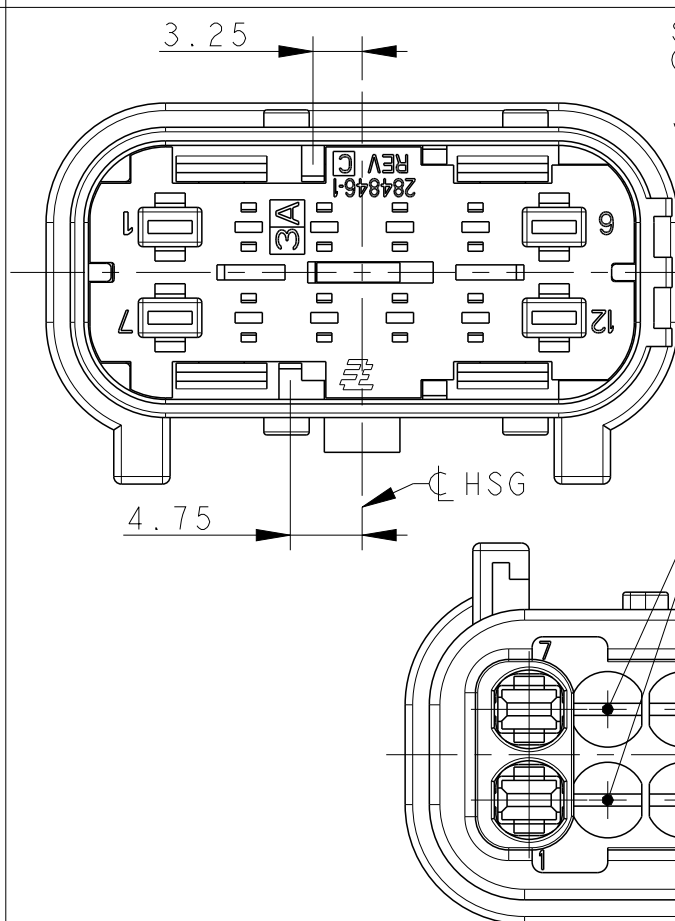
SLIDE ACTUATING DIRECTION ON COUNTERPART
 (DIREZIONE DI CHIUSURA SLITTA SU CONTROPARTE)

PLUGGED CAVITIES
 (CAVITA' TAPPATE)



SLIDE ACTUATING DIRECTION ON COUNTERPART
 (DIREZIONE DI CHIUSURA SLITTA SU CONTROPARTE)

PLUGGED CAVITIES
 (CAVITA' TAPPATE)



SLIDE ACTUATING DIRECTION ON COUNTERPART
 (DIREZIONE DI CHIUSURA SLITTA SU CONTROPARTE)

PLUGGED CAVITIES
 (CAVITA' TAPPATE)

P/N 284844-5 REV.D
 HOUSING COLOUR BLACK
 (BLOCCHETTO COLORE NERO)
 COUNTERPART P/N: 284848-5
 (CONTROPARTE P/N 284848-5)
 PLUGGED CAVITIES Nr. 3,4,8,9,10,11
 (CAVITA' TAPPATE DI STAMPO)

P/N 284844-6 REV.D
 HOUSING COLOUR BLACK
 (BLOCCHETTO COLORE NERO)
 COUNTERPART P/N: 284848-6
 (CONTROPARTE P/N 284848-6)
 PLUGGED CAVITIES Nr. 1,4,7,8,9,10
 (CAVITA' TAPPATE DI STAMPO)

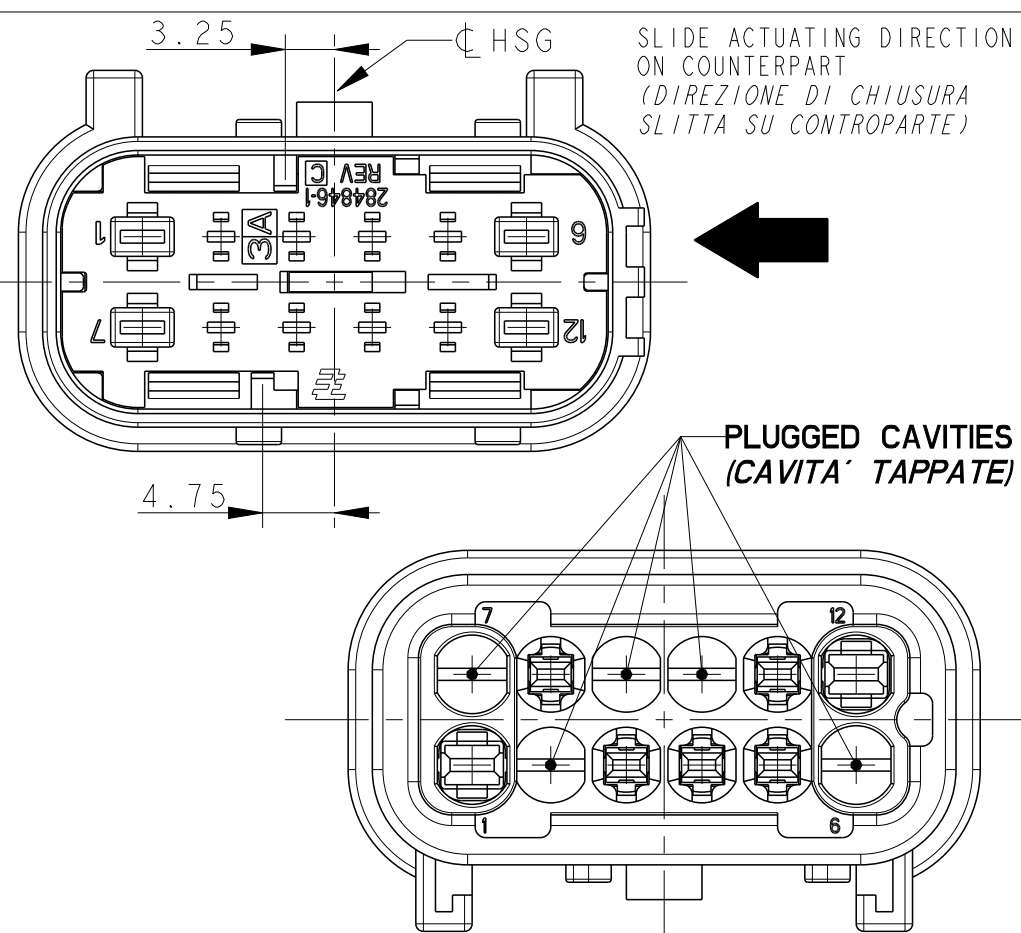
P/N 284844-7 REV.D
 HOUSING COLOUR BLACK
 (BLOCCHETTO COLORE NERO)
 COUNTERPART P/N: -
 (CONTROPARTE P/N -)
 PLUGGED CAVITIES Nr. 2,3,4,8,9,10,11
 (CAVITA' TAPPATE DI STAMPO)

P/N 284844-8 REV.D
 HOUSING COLOUR BLACK
 (BLOCCHETTO COLORE NERO)
 COUNTERPART P/N: 284848-7
 (CONTROPARTE P/N -)
 PLUGGED CAVITIES Nr. 2,3,4,5,8,9,10,11
 (CAVITA' TAPPATE DI STAMPO)

THIS DRAWING IS A CONTROLLED DOCUMENT.		DWN/DIS. M. SARDI 06MAY2002	TE Connectivity	
DIMENSIONS: DIMENSIONI: (MM)		CHK/CONT O. CANUTO 06MAY2002		
TOLERANCES UNLESS OTHERWISE SPECIFIED: TOLLERANZE: SE NON DIVERSAMENTE SPECIFICATO		APVD/APP A. GENIA 06MAY2002	NAME 12 POS. MALE CONNECTOR FOR 1.5 AND 2.8 TAB (12 VIE PORTA-MASCHI PER TAB 1.5 E 2.8)	
0 PLC/DEC: ±0.5		PRODUCT SPEC SPEC DI PRODOTTO 108-20242	SIZE CAGE CODE DRAWING NO. NUMERO	
1 PLC/DEC: ±0.3		APPLICATION SPEC SPEC DI APPLICAZIONE 411-20073	A200779C-284844	
2 PLC/DEC: ±0.1		WEIGHT PESO -	RESTRICTED TO -	
3 PLC/DEC: ±0.1		Customer Drawing	DISEGNO PER CLIENTE SOLO PER RIFERIMENTO	
4 PLC/DEC: ±0.1		SCALE 5:2	SHEET 2 OF 3	
ANGLES/ANGOLI ±1°		REV D1		

THIS DRAWING IS UNPUBLISHED.
 QUESTO DISEGNO NON DEVE ESSERE DIVULGATO O RIPRODOTTO
 RELEASED FOR PUBLICATION
 E' CONSENTITA LA DIVULGAZIONE
 2002
 ALL RIGHTS RESERVED.
 TUTTI I DIRITTI SONO RISERVATI

LOC	DIST	REVISIONS				
P	LTR	REV	DESCRIPTION	DATE	DWN	APVD
			DESCRIZIONE	DATA	DIS.	APP.
		-	SEE SHEET 1			

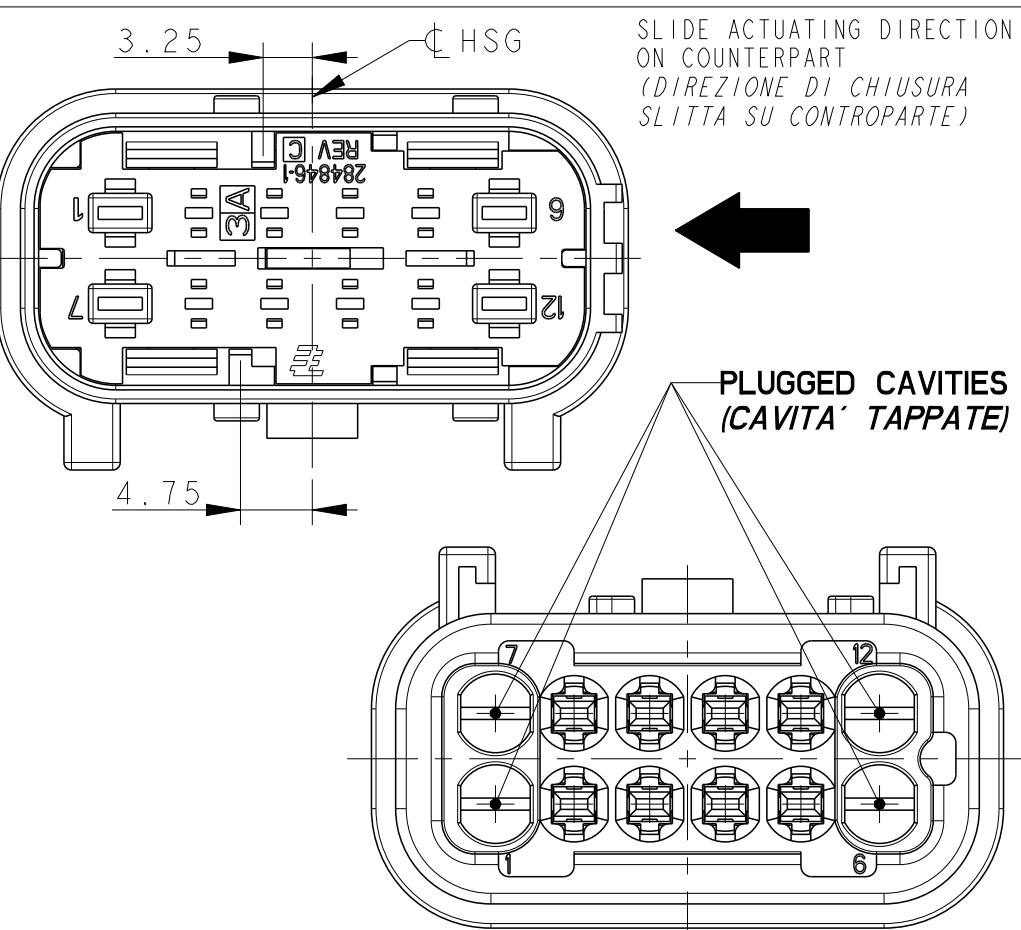


P/N 284844-9 REV.D

HOUSING COLOUR BLACK
 (BLOCCHETTO COLORE NERO)

COUNTERPART P/N: 284848-11-3
 (CONTROPARTE P/N 284848-11-3)

PLUGGED CAVITIES Nr. 2, 6, 7, 9, 10
 (CAVITA' TAPPATE DI STAMPO)

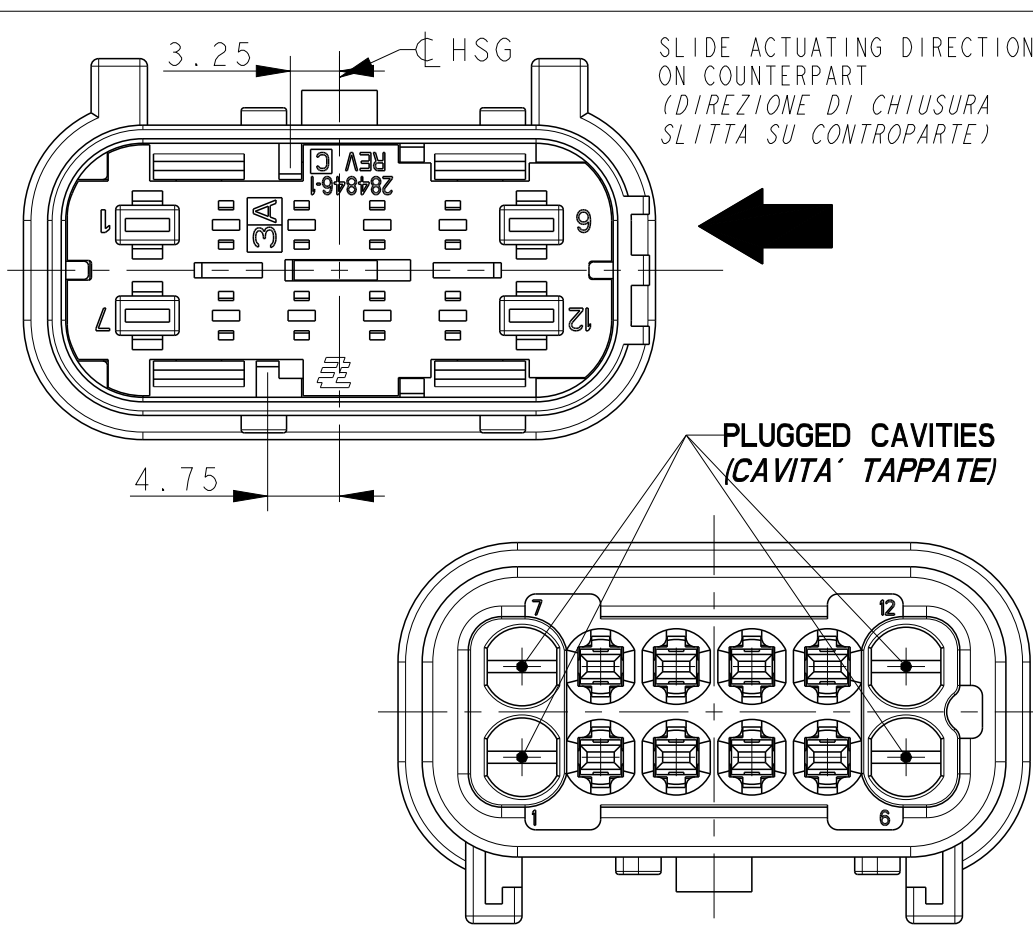


P/N 1-284844-0 REV.D

HOUSING COLOUR BLACK
 (BLOCCHETTO COLORE NERO)

COUNTERPART P/N: 284848-11-3
 (CONTROPARTE P/N 284848-11-3)

PLUGGED CAVITIES Nr. 1, 6, 7, 12
 (CAVITA' TAPPATE DI STAMPO)



P/N 1-284844-1 REV.D

HOUSING COLOUR BLACK
 (BLOCCHETTO COLORE NERO)

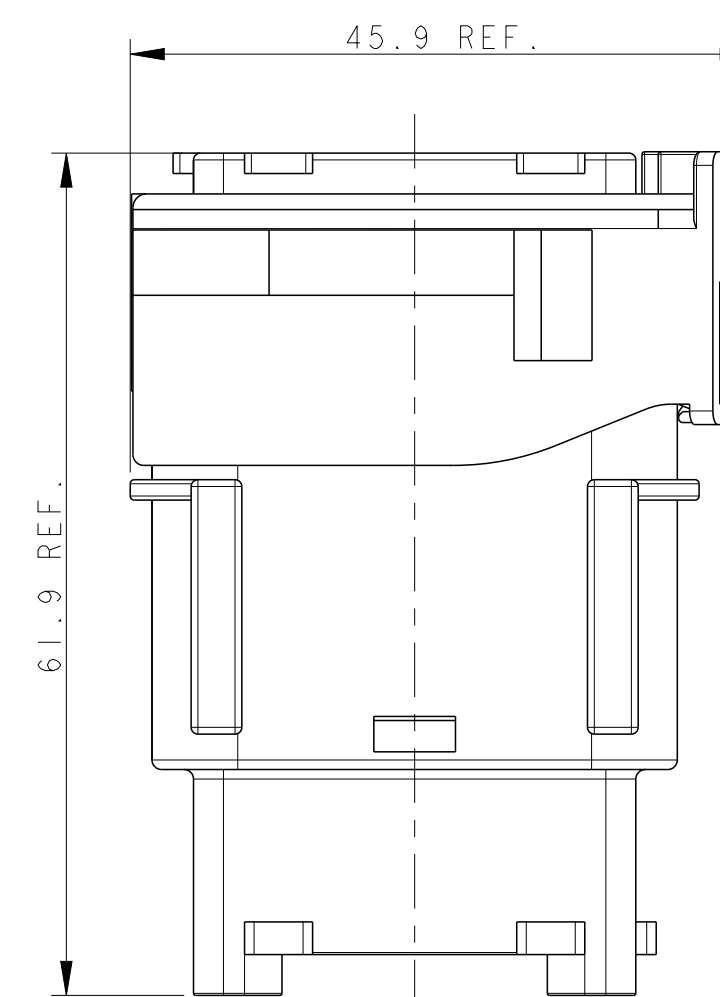
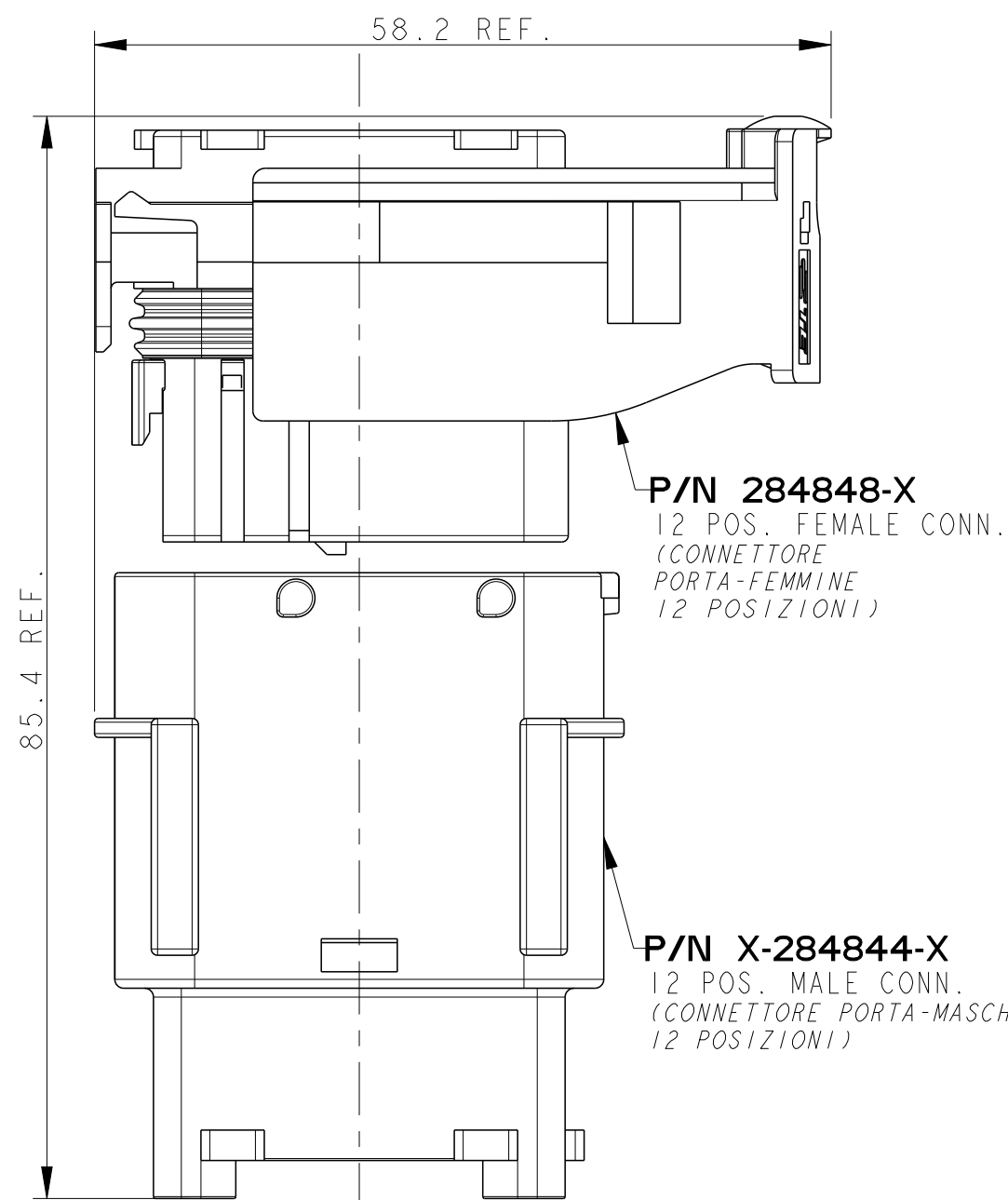
COUNTERPART P/N: 284848-11-3
 (CONTROPARTE P/N 284848-11-3)

PLUGGED CAVITIES Nr. 1, 6, 7, 12
 (CAVITA' TAPPATE DI STAMPO)

SPACE NEEDED FOR COUNTERPART MATING
 (INGOMBRI DI RIFERIMENTO PER ACCOPPIAMENTO CON CONTROPARTE)

MATING PHASE CONNECTORS
 (CONNETTORI IN FASE DI ACCOPPIAMENTO)

MATED CONNECTORS
 (CONNETTORI ACCOPPIATI)



THIS DRAWING IS A CONTROLLED DOCUMENT.

DIMENSIONS:
 DIMENSIONI:
 (MM)

TOLERANCES UNLESS
 OTHERWISE SPECIFIED:
 TOLLERANZE: SE NON
 DIVERSAMENTE SPECIFICATO

DWN/DIS. 06MAY2002
 M. SARDI
 CHK/CONT. 06MAY2002
 O. CANUTO
 APVD/APP. 06MAY2002
 A. GENIA
 PRODUCT SPEC
 SPEC DI PRODOTTO
 108-20242
 APPLICATION SPEC
 SPEC DI APPLICAZIONE
 411-20073

STE TE Connectivity

NAME
 12 POS. MALE CONNECTOR FOR 1.5
 AND 2.8 TAB (12 VIE PORTA-MASCHI
 PER TAB 1.5 E 2.8)

SIZE	CAGE CODE	DRAWING NO	NUMERO	RESTRICTED TO
A20779	C-284844			

MATERIAL
 MATERIALE
 SEE TABLE

WEIGHT
 PESO
 Customer Drawing

SCALE
 SCALA 5:2
 SHEET
 FOGLIO 3 OF 3
 REV
 DI

X-ON Electronics

Largest Supplier of Electrical and Electronic Components

Click to view similar products for [Automotive Connectors](#) category:

Click to view products by [TE Connectivity](#) manufacturer:

Other Similar products are found below :

[003-018-000](#) [60403001](#) [60993906-B](#) [M902-2131](#) [M902-2161](#) [M902-2344](#) [72.330.1035.1](#) [73.353.4028.0](#) [F119300-B](#) [F166900](#) [F258300-B](#)
[F358300-B](#) [F407400](#) [F444110](#) [F487000](#) [F509500B-B](#) [827153-1](#) [8N1515-32-24P](#) [9-1326729-8](#) [925474-1](#) [928905-1](#) [964562-4](#) [968782-1](#)
[GT17SA-8DS-HU](#) [98891-1012](#) [98947-1016](#) [12004147](#) [12004475-L](#) [12010290](#) [12010309-B](#) [12015454](#) [12020219-B](#) [12041318-B](#) [12052225-](#)
[L](#) [12052466](#) [12064869](#) [12004327-B](#) [12015308](#) [12015384](#) [12015909](#) [1-21030-1](#) [12041254](#) [12041318](#) [12047946-B](#) [12047957](#) [12047957-L](#)
[12059473](#) [12066261](#) [12110546](#) [12110546-B](#)