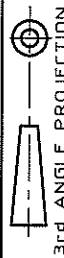


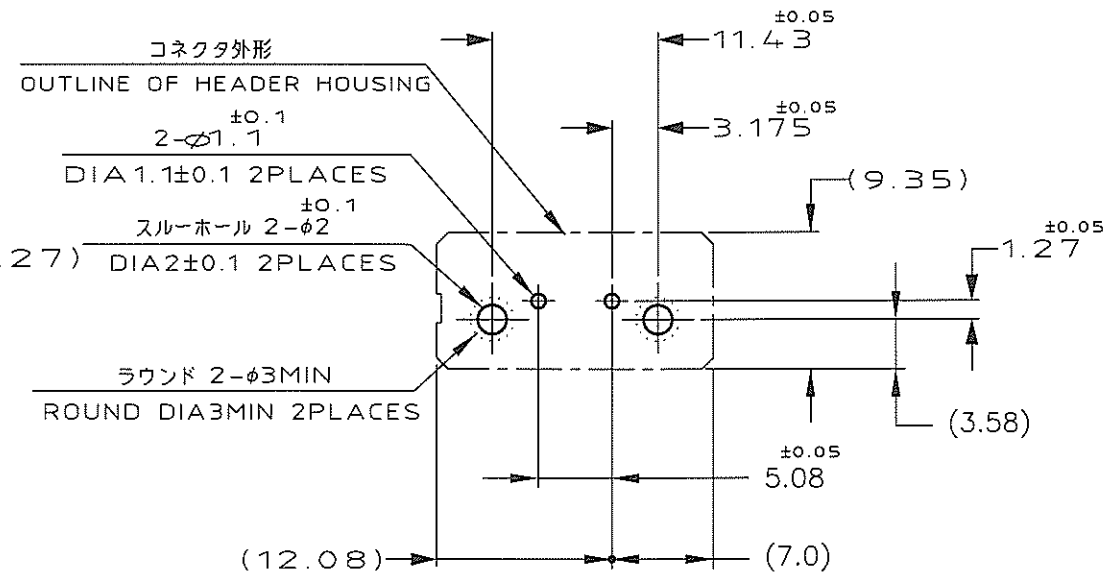
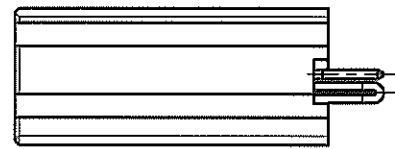
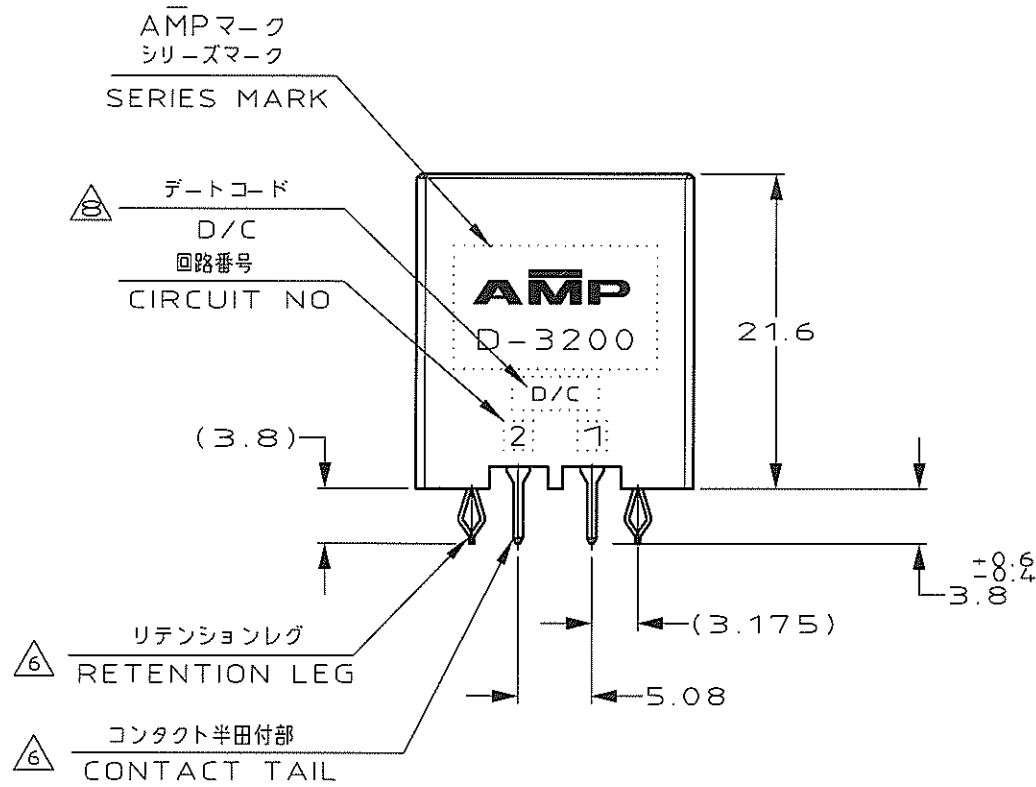
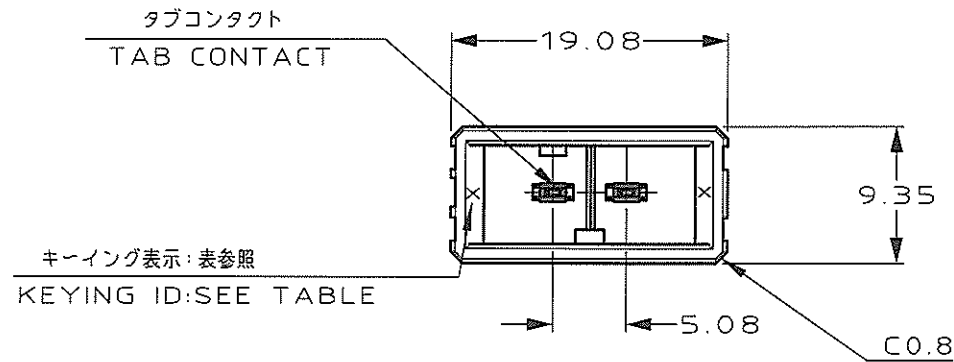
NUMBER 917337



METRIC

DIMENSIONS IN MILLIMETERS. DO NOT SCALE PRINT

PRINT DIST



推奨基板取付け寸寸法
PC 基板厚:1.6±0.1
(非累積公差)
(コネクタ搭載面)

RECOMEND PC BOARD HOLE PATTERN
PC BOARD THICKNESS:1.6±0.1
(NOT ACCUMULATE TOLERANCE)
(CONNECTOR MOUNT SIDE)

NOTES

- MATERIAL:HOUSING:GLASS FILED THERMO PLASTIC,POLYESTER(94V-0),COLOR:BLACK
CONTACT:COPPER ALLOY
RETENTION LEG:COPPER ALLOY
- FINISH(CONTACT AREA):0.38μmMIN GOLD PLATING OVER Ni PLATING
- FINISH(CONTACT AREA):0.76μmMIN GOLD PLATING OVER Ni PLATING
- FINISH(CONTACT AREA):2.0 μmMIN TIN PLATED OVER NICKEL
- FINISH(RETENTION LEG): TIN LEAD PLATED (CONTACT TAIL) OVER NICKEL
- FINISH(RETENTION LEG): TIN PLATED (CONTACT TAIL) OVER NICKEL
- THE SHAPE,SIZE AND POSITION OF THE CHARACTER SHOW THE OUTLINE THEY DON'T SHOW DETAILS
- THE DATE CODE SHOW PRODUCTION LOT BY NUMBER. THE NUMBER MAKE UP THE NUMBER OF FOUR COLUMNS OR FIVE COLUMNS. (INCLUDE THE ALPHABET)

注記

- 材料:ハウジング:ガラス入り熱可塑性ポリエステル樹脂(94V-0),色:黒
コンタクト:銅合金
- リテンションレグ:銅合金
- めっき:コンタクト:全面Ni下地
接触部:0.38μm MIN 金めっき
- めっき:コンタクト:全面Ni下地
接触部:0.76μm MIN 金めっき
- めっき:コンタクト:全面Ni下地
接触部:2.0 μm MIN スズめっき
- めっき:リテンションレグとコンタクト半田付部
ニッケル下地の土に半田めっき
- めっき:リテンションレグとコンタクト半田付部
ニッケル下地の土にスズめっき
- 文字の形状、大きさ、および位置については、大略を示すものであり、詳細を示すものではありません
- 4桁の数字及びアルファベットを含む5桁の数字により製造ロットを示す。

	Y	⑥ ④	2-917337-5
	X	⑥ ③	2-917337-3
		⑥ ②	2-917337-2
		⑥ ④	1-917337-5
		⑥ ③	1-917337-3
		⑥ ②	1-917337-2

キーイング位置 KEYING LOCATION	キーイング KEYING	FINISH	製品番号 PART NO.
----------------------------	-----------------	--------	------------------



WIRE RANGE mm²(AWG)	INSULATION DIA mm(φ)	NAME ダイナミック D-3200S 5.08 ピッチ(V) 2極 ヘッダーアセンブリー DYNAMIC D-3200S 5.08PITCH(V) 2 POS.HDR CONN.ASS'Y
MATERIAL SEE NOTES 注記参照	FINISH SEE NOTES 注記参照	一般公差 (GENERAL TOLERANCE)
DR. 18/OCT/94 K.IKEDA	DE. 18/OCT/94 K.IKEDA	SIZE LOC NUMBER A3 J C-917337
CHK. S.MANABE 19 OCT 94	APP. S.MANABE 19 OCT 94	SCALE REV. SHEET 2-1 B2 1 OF 1

B2	REVISED PER ECO-11-005030	RK	HMR	22MAR11
LTR	REVISION RECORD	DR	CHK	DATE

X-ON Electronics

Largest Supplier of Electrical and Electronic Components

Click to view similar products for [Headers & Wire Housings](#) category:

Click to view products by [TE Connectivity](#) manufacturer:

Other Similar products are found below :

[892-18-020-10-001101](#) [58102-G61-06LF](#) [582553-1](#) [0009485154](#) [009176003701906](#) [0050291907](#) [LY20-4P-DT1-P1E-BR](#) [02.125.8002.8](#)
[609-3404](#) [61062-3](#) [61082-181009](#) [622-3653LF](#) [63453-116](#) [636-1030](#) [636-1427](#) [636-3427](#) [636-4007](#) [641938-9](#) [641991-4](#) [644827-2](#) [65817-](#)
[010LF](#) [65817-015LF](#) [65863-015LF](#) [66207-023LF](#) [67095-007LF](#) [67601157](#) [68645-018](#) [68648-049](#) [70.362.1628.0](#) [70-4210](#) [70-4226B](#) [70-](#)
[4853B](#) [707-5020](#) [707-5028](#) [71.350.2428.0](#) [71918-208LF](#) [71961-016LF](#) [733-134](#) [733-162](#) [754199-000](#) [760-3052](#) [79531-3000](#) [FCN-](#)
[360C032-B](#) [FCN-367T-T012/H](#) [FCN-723D010/2](#) [80.063.4001.1](#) [800-90-001-10-001000](#) [800-90-010-10-002000](#) [801-43-002-10-013000](#)
[801-43-006-10-002000](#)