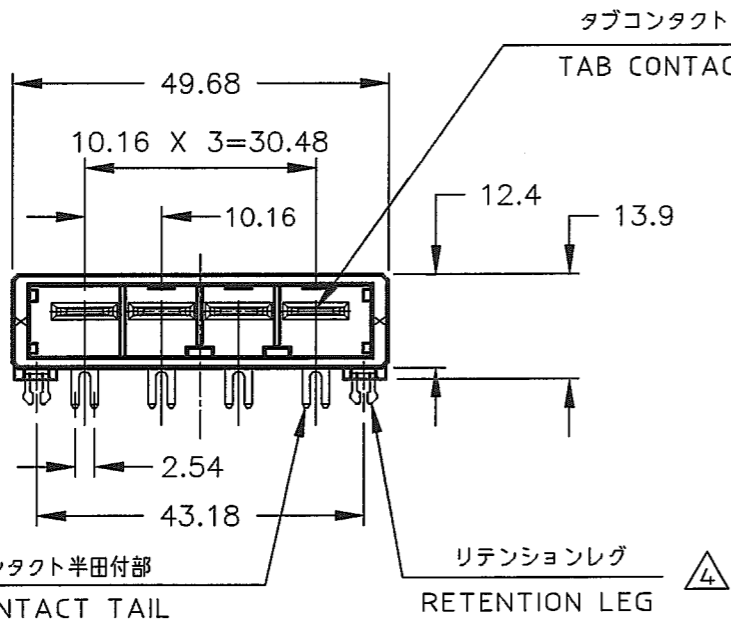
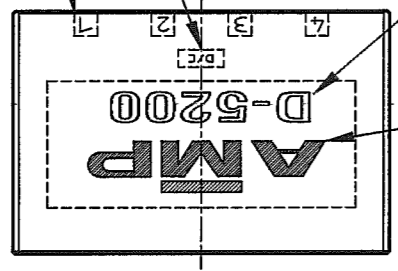


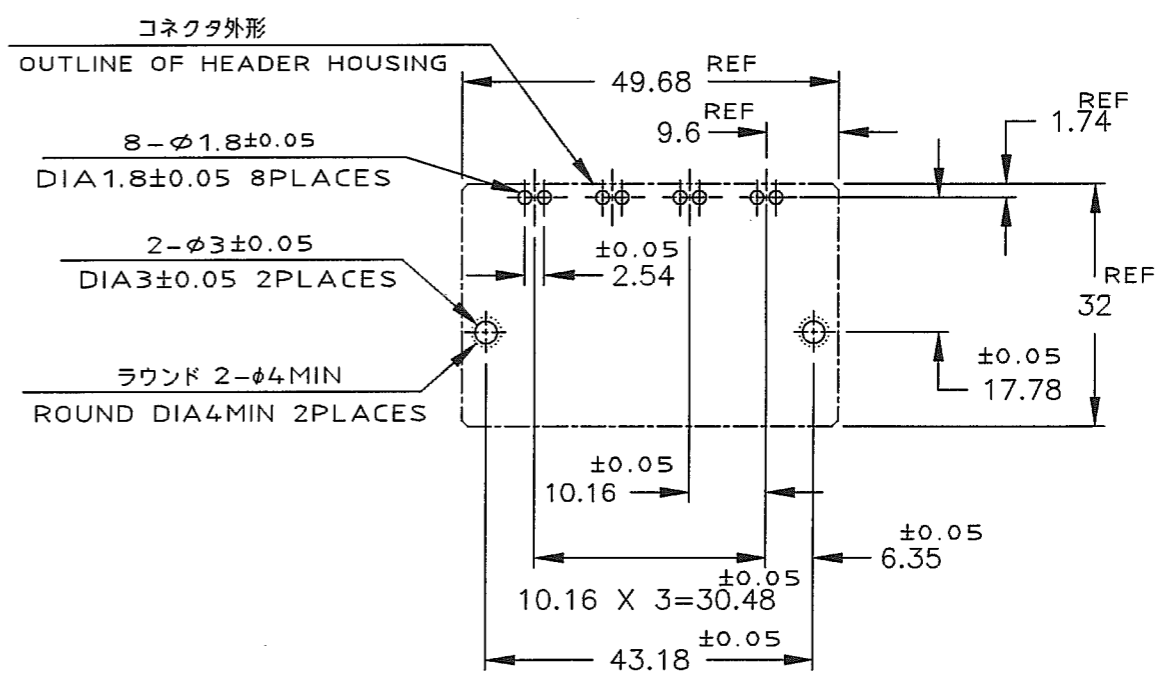
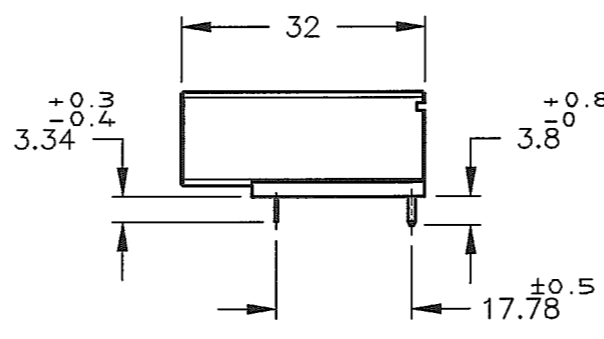
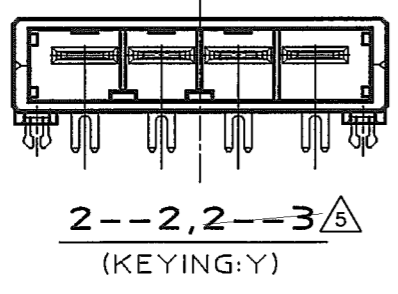
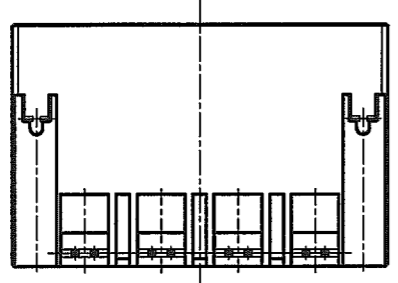
DEPT5670>E16625>U.DYNAMIC>U.CAD>S.917541.0.1.C
 DIMENSIONS IN MILLIMETERS. DO NOT SCALE PRINT
 PRINT DIST
 AMP-J REV.10/'83

NUMBER 917541
 METRIC
 3rd ANGLE PROJECTION

回路番号 CIRCUIT NO
 デートコード DATE CODE
 シリーズマーク SERIES MARK
 AMPマーク AMP MARK



1--2, 1--3
(KEYING: X)



推奨基板取付け寸法
 PC 基板厚: 1.6 ~ 2.4 ± 0.1
 (非累積公差)
 (コネクタ搭載面)

RECOMENDED PC BOARD HOLE PATTERN
 PC BOARD THICKNESS: 1.6 ~ 2.4 ± 0.1
 (NOT ACCUMULATE TOLERANCE)
 (CONNECTOR MOUNT SIDE)

Y	△4	△3	2-917541-3	OBSOLETE △5
	△4	△2	2-917541-2	
X	△4	△3	1-917541-3	
	△4	△2	1-917541-2	
KEY TYPE	△4 △3 △2 △1		製品番号 (PART NO.)	

NOTES

- MATERIAL: HOUSING: GLASS FILLED THERMO PLASTIC, POLYESTER(94V-0), COLOR: BLACK
 TAB CONTACT: COPPER ALLOY
 RETENTION LEG: BRASS
- △2 FINISH (CONTACT AREA): 0.38 μm MIN GOLD PLATING OVER NI PLATING
- △3 FINISH (CONTACT AREA): 0.76 μm MIN GOLD PLATING OVER NI PLATING
- △4 FINISH (RETENTION LEG): TIN PLATED (CONTACT TAIL) OVER NICKEL
- △5 OBSOLETE PARTS: OBSOLETE CIS STREAMLINING PER D.RENAUD/D.SINIS

注記

- 材料: ハウジング: ガラス入り熱可塑性ポリエステル樹脂(94V-0), 色: 黒
 タブ コンタクト: 銅合金
 リテンション レグ: 黄銅
- △2 めっき: コンタクト: 全面Ni下地
 接触部: 0.38 μm MIN金めっき
- △3 めっき: コンタクト: 全面Ni下地
 接触部: 0.76 μm MIN金めっき
- △4 めっき: リテンションレグとコンタクト半田付部
 : ニッケル下地のの上にスズめっき

G1	REVISED PER ECO-10-000445	KK	AEG	JAN10
G	REVISED (FJD0-0039-03)	T.S	5.04	6/2
F	REVISED (FJD0-0120-03)	T.S	SM	7/MAY '03
E	REVISED (FJ00-1335-97)	K.I	I.H	5/SEP '97
D	REVISED (FJ00-0096-97)	K.I	Y.I	3/FEB '97
C	REVISED (FJ00-5532-96)	K.I	Y.I	7/JAN '97
B	REVISED (FJ00-4619-96)	K.I	Y.I	14/MAY '96
A	REVISED (FJ00-3983-96)	K.I	Y.I	17/JAN '96
O	RELEASED (FJ00-1832-94)	Y.I	S.M	23/MAR '95
LTR	REVISION RECORD	DR	CHK	DATE

Copyright © 1995
 Tyco Electronics AMP K.K.
 ALL RIGHTS RESERVED.

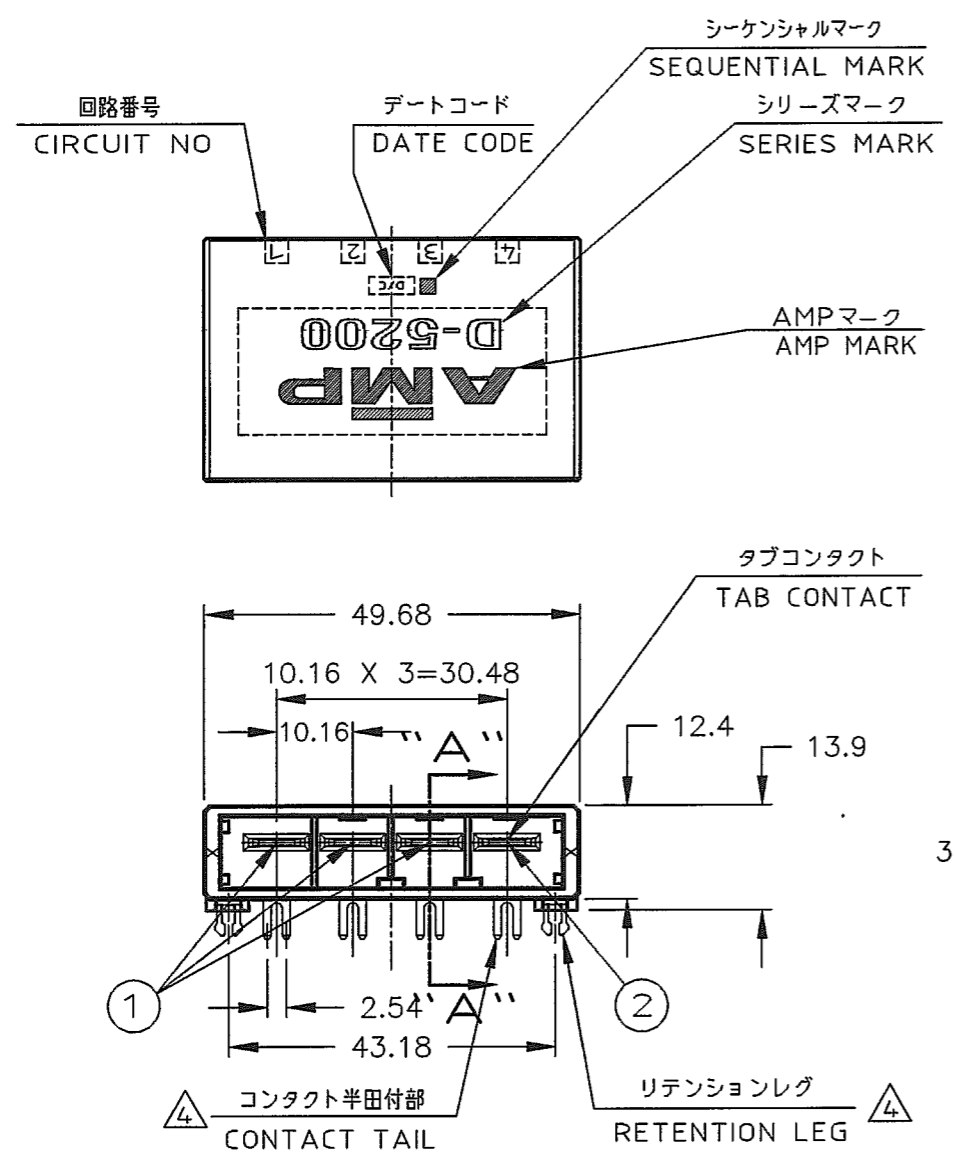


WIRE RANGE	INSULATION DIA	NAME	4極 1列 水平タイプ ヘッダー アッシー		
mm ² (AWG -)	mmφ		4 POS SINGLE ROW HORIZONTAL HDR ASS'Y -DYNAMIC D-5200-		
MATERIAL	FINISH	一般公差 (GENERAL TOLERANCE)	SIZE	LOC	NUMBER
SEE NOTE 注記参照	SEE NOTE 注記参照	10mmφ : ±0.3 10mmφ 30mmφ : ±0.35 30mmφ 100mmφ : ±0.4 角 度 : ±3'	A3	J	917541
DR. Y.Ishikawa	DE. Y.Ishikawa	SCALE	1-1	REV. G1	SHEET 1 of 2
CHK. S.Manabe	APP. S.Manabe				

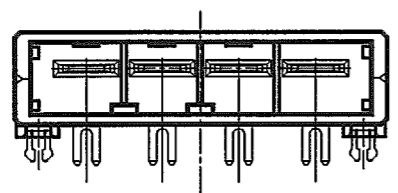
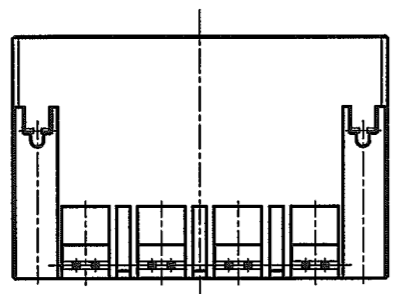
NUMBER 917541
 METRIC
 3rd ANGLE PROJECTION

DEPT5670>E16625>U.DYNAMIC>U.CAD>S.917541.0.1.C
 DIMENSIONS IN MILLIMETERS. DO NOT SCALE PRINT

PRINT DIST
 AMP-J
 REV.10/83

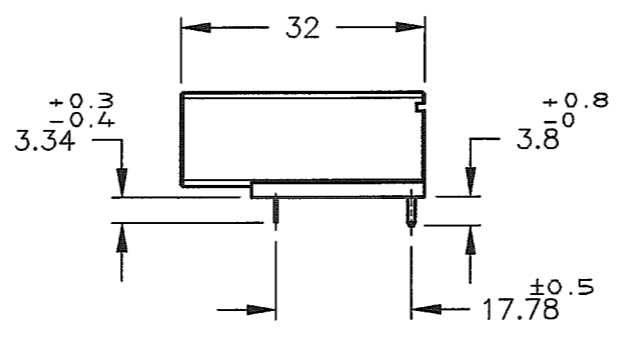


8-917541-2
(KEYING:X)



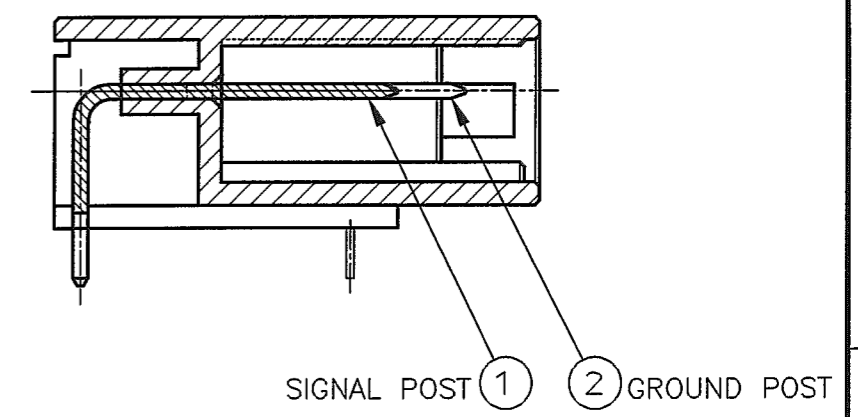
9-917541-2
(KEYING:Y)

8,9-917541-2;AS SHOWN
SEQUENTIAL TYPE



		回路番号			
		1	2	3	4
1 列	①	①	①	①	②
		Signal	Signal	Signal	Ground

POINT OF SEQUENTIAL



SECT "A"- "A"
(SCALE:2-1)

Y				
X				
KEY TYPE	コンタクトめっき (FINISH)	製品番号 (PART NO.)		

NOTES

- MATERIAL:HOUSING:GLASS FILED THERMO PLASTIC, POLYESTER(94V-0),COLOR:BLACK
TAB CONTACT:COPPER ALLOY
RETENTION LEG:BRASS
- FINISH(CONTACT AREA):0.38μmMIN GOLD PLATING OVER Ni PLATING
- FINISH(CONTACT AREA):0.76μmMIN GOLD PLATING OVER Ni PLATING
- FINISH(RETENTION LEG): TIN PLATED (CONTACT TAIL) OVER NICKEL

注記

- 材料:ハウジング:ガラス入り熱可塑性ポリエステル樹脂(94V-0),色:黒
タブコンタクト:銅合金
リテンションレグ:黄銅
- めっき:コンタクト:全面Ni下地
接触部:0.38μm MIN金めっき
- めっき:コンタクト:全面Ni下地
接触部:0.76μm MIN金めっき
- めっき:リテンションレグとコンタクト半田付部
:ニッケル下地の上にスズめっき

LTR	REVISION RECORD	DR	CHK	DATE
	SEE 1 OF 2			

Copyright © 1995
Tyco Electronics AMP K.K.
ALL RIGHTS RESERVED.

tyco
Electronics

Tyco Electronics AMP K.K.
Kawasaki, Japan

WIRE RANGE: mm²(AWG -) INSULATION DIA: mmφ

MATERIAL: SEE NOTE (注記参照) FINISH: SEE NOTE (注記参照)

DR. Y.Ishikawa 22/MAR/95 DE. Y.Ishikawa 22/MAR/95

CHK. S.Manabe 23/MAR/95 APP. S.Manabe 23/MAR/95

NAME: 4極 1列 水平タイプ ヘッダー アッシー
4 POS SINGLE ROW HORIZONTAL HDR ASS'Y
-DYNAMIC D-5200-

一般公差 (GENERAL TOLERANCE): 10μF ±0.3, 100μF ±0.35, 300μF ±0.4, 角度: ±3'

SIZE: A3 LOC: J NUMBER: C=917541

SCALE: 1-1 REV. G1 SHEET: 2 OF 2

X-ON Electronics

Largest Supplier of Electrical and Electronic Components

Click to view similar products for [Headers & Wire Housings](#) category:

Click to view products by [TE Connectivity](#) manufacturer:

Other Similar products are found below :

[95000-104TRLF](#) [10135584-644402LF](#) [DF62W-EP2022PCA](#) [95000-106TRLF](#) [DF62W-2022SCA](#) [DF62W-EP2022PC](#) [2203348](#) [DF62W-2022SC](#) [1084018](#) [1029039](#) [1084017](#) [802-10-012-10-002000](#) [1112640](#) [1112639](#) [000-34000](#) [0009482033](#) [0009507031](#) [57102-S06-03LF](#) [57202-S52-04LF](#) [PCN6-15S-2.5E](#) [0039019024](#) [58102-G61-06LF](#) [582553-1](#) [0009508121](#) [0050291907](#) [018731A](#) [LY20-4P-DT1-P1E-BR](#) [02.125.8002.8](#) [60101931](#) [60598-1 \(Cut Strip\)](#) [M1625-3R/100](#) [61062-3](#) [61082-181009](#) [636-1427](#) [638009-1](#) [641938-9](#) [641991-4](#) [644168-1](#) [647662-1](#) [65039-019ELF](#) [65817-002LF](#) [65817-015LF](#) [65863-015LF](#) [66207-023LF](#) [67016-026LF](#) [67046-001LF](#) [67095-007LF](#) [68002-116](#) [68016-236H](#) [68648-049](#)