

4

3

2

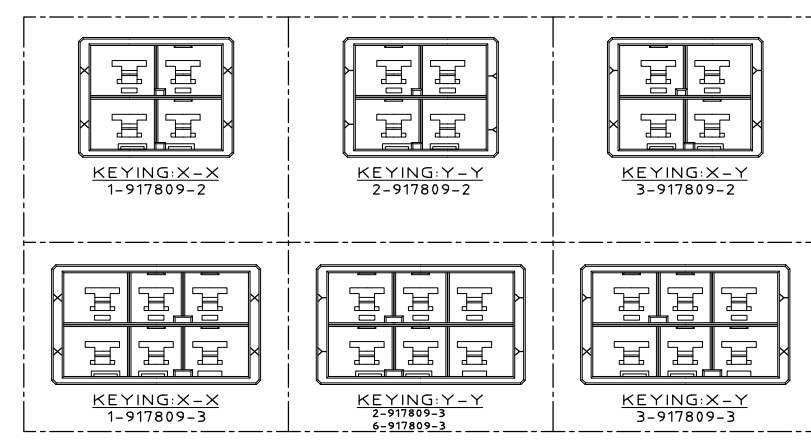
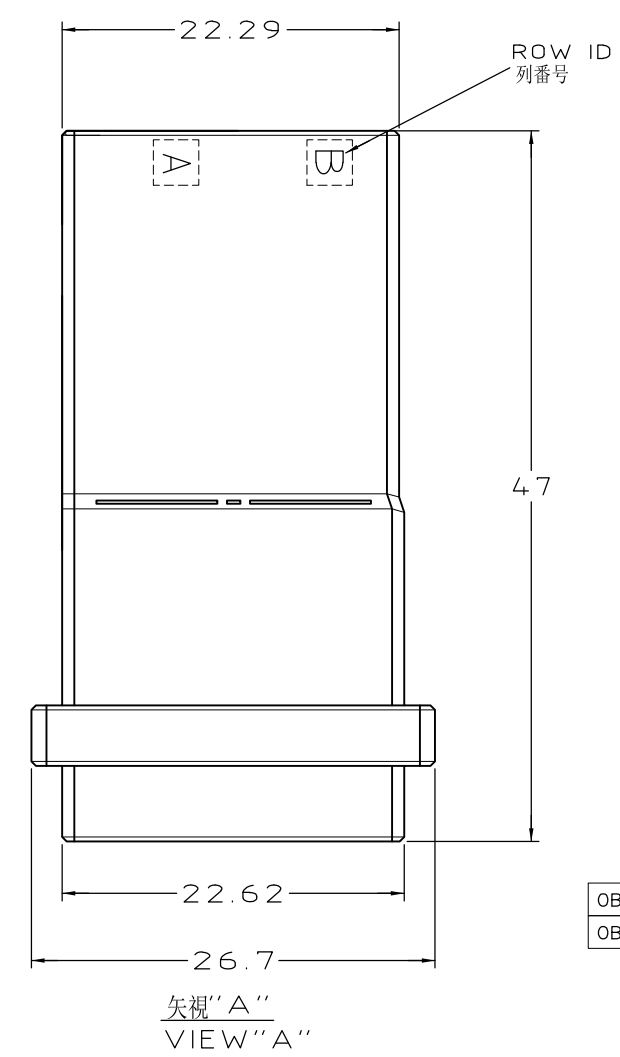
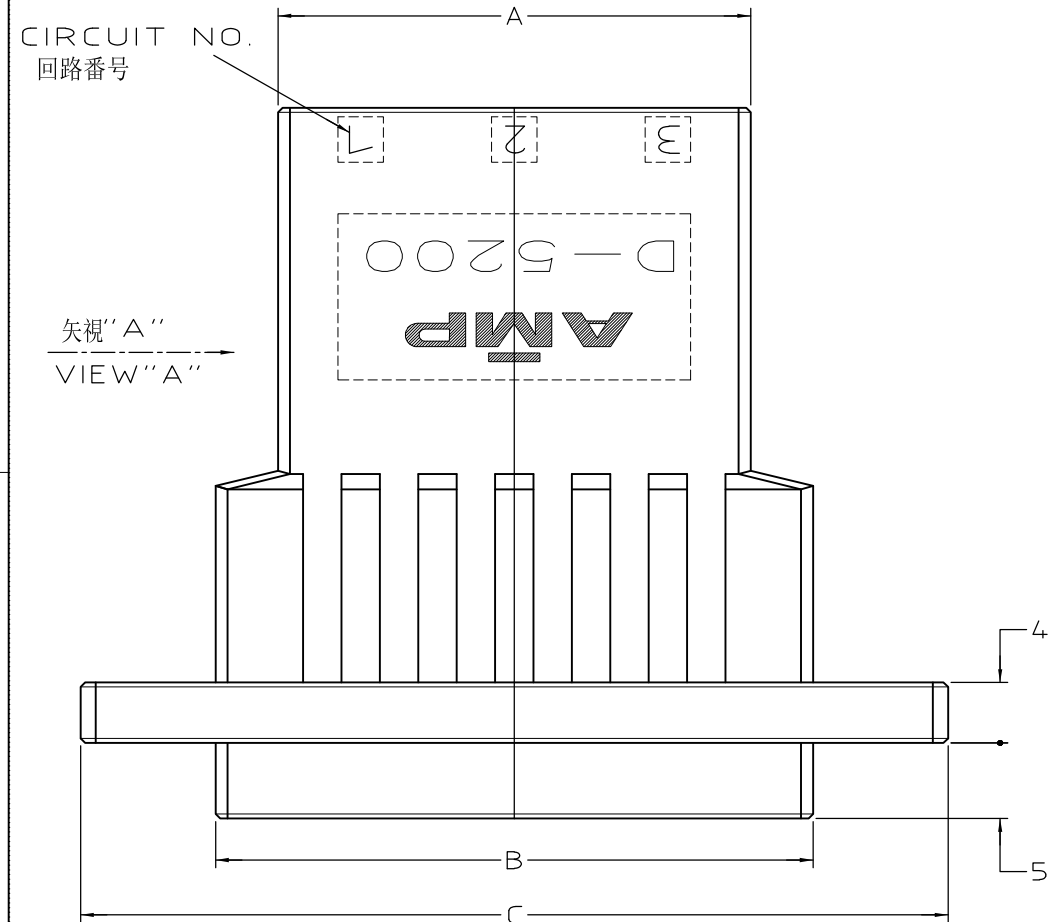
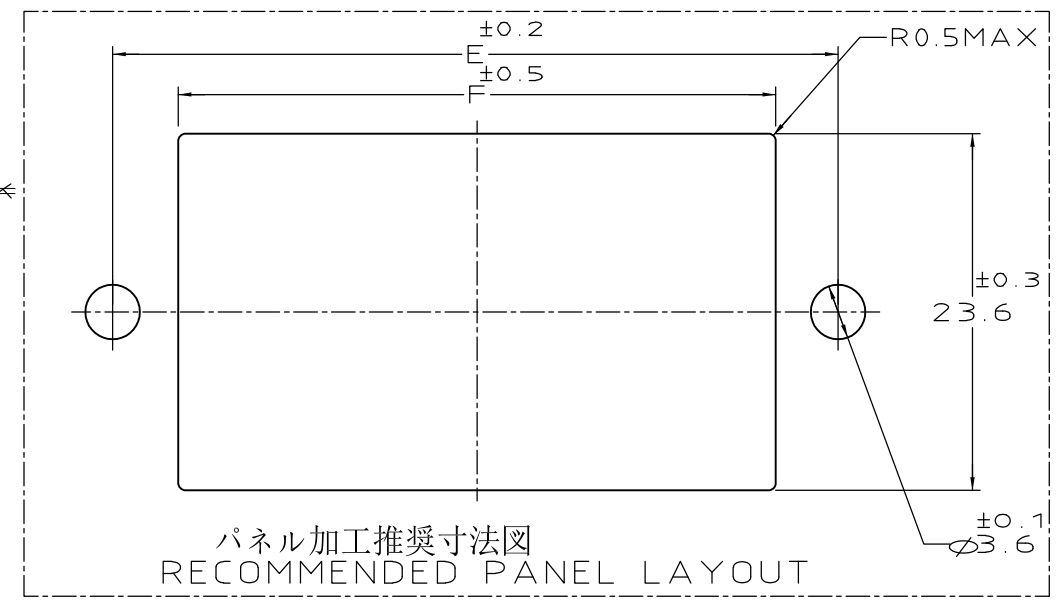
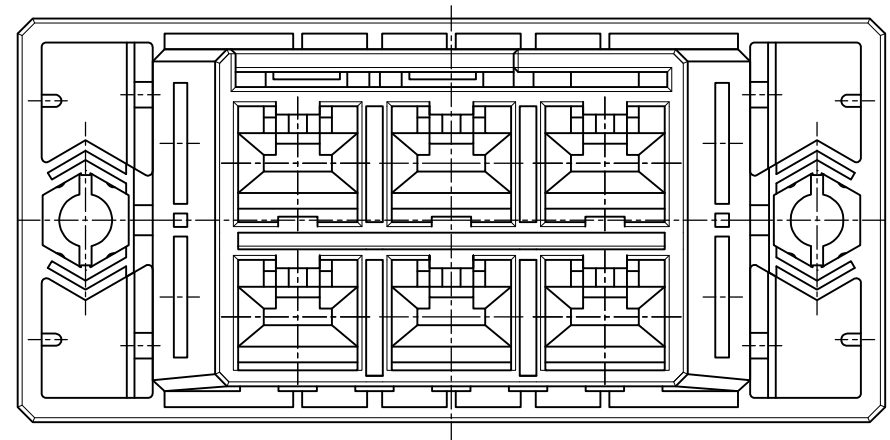
1

THIS DRAWING IS UNPUBLISHED. RELEASED FOR PUBLICATION .19
 © COPYRIGHT 19 ALL RIGHTS RESERVED.

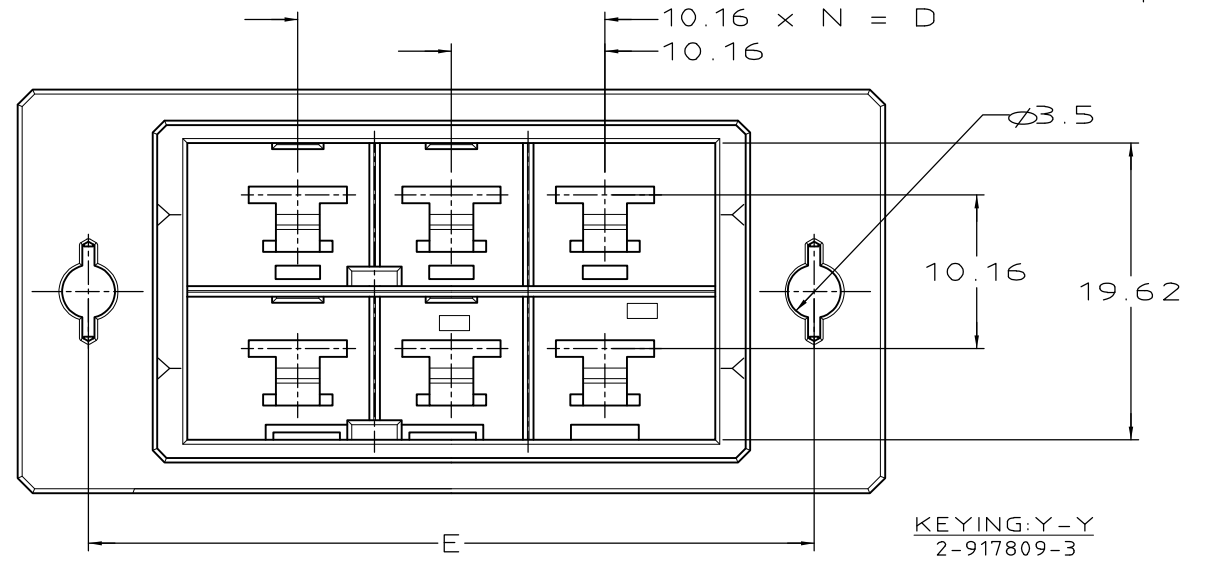
LOC		DIST		REVISIONS			DATE	DWN	APVD
P	LTR	DESCRIPTION			変更				
		C		REVISED PEREGR-16-008312			08JUN16	K.K	E.T

注記
 ① 材料 ハウジング: ガラス入り熱可塑性ポリエステル樹脂 (94V-0), 色 黒
 ② ハウジング全面にテフロン塗装のこと
 ③ パネル取付推奨ネジ M3

NOTES
 ① MATERIAL: HOUSING: GLASS FILED THERMO PLASTIC, POLYESTER (94V-0), COLOR: BLACK
 ② TO COAT ALL SURFACE OF HOUSING WITH TEFLON
 ③ PANEL ATTACHMENT RECOMMENDATION M3 SCREW



FINISH	COLOR	A	B	C	D	E	F	N	POS	P/N
—	YELLOW	31.27	39.52	57	10.16	48	40.5	2	6	6-917809-3
—	BLACK									3-917809-3
—	BLACK									2-917809-3
—	BLACK	31.27	39.52	57	20.32	48	40.5	2	6	1-917809-3
OBSOLETE	—									6-917809-2
OBSOLETE	—									5-917809-2
—	BLACK									3-917809-2
—	BLACK									2-917809-2
—	BLACK	21.11	29.36	47	10.16	38	30.4	1	4	1-917809-2



DOWNSIDE DIMENSIONS: 単位 耗 mm		TOLERANCES UNLESS OTHERWISE SPECIFIED 一般公差 10: ±0.2 30: >10 : ±0.25 100: >30 : ±0.3 ANGLE: ±0.3°		DWN K.IKEDA 31/OCT/'95 CHK Y.ISHIKAWA 31/OCT/'95 APVD S.MANABE 1/NOV/'95		INSULATION DIA 被覆外径	
MATERIAL 材料		FINISH 仕上		PRODUCT SPEC 製品規格 108-5453		NAME 名称 2列 タブ ハウジング パネルマウント タイプ	
CUSTOMER DRAWING		WEIGHT T1		APPLICATION SPEC 取付適用規格 114-5206		DOUBLE ROW TAB HSG (PANEL MOUNT) <DYNAMIC D-5200 M>	
				SIZE A3		DRAWING NO 番号 C-917809	
				CAGE CODE 00779		SCALE 尺度 2-1	
				SHEET 1 OF 1		REV C	

X-ON Electronics

Largest Supplier of Electrical and Electronic Components

Click to view similar products for [Headers & Wire Housings](#) category:

Click to view products by [TE Connectivity](#) manufacturer:

Other Similar products are found below :

[892-18-020-10-001101](#) [58102-G61-06LF](#) [582553-1](#) [0009485154](#) [009176003701906](#) [0050291907](#) [LY20-4P-DT1-P1E-BR](#) [02.125.8002.8](#)
[609-3404](#) [61062-3](#) [61082-181009](#) [622-3653LF](#) [63453-116](#) [636-1030](#) [636-1427](#) [636-3427](#) [636-4007](#) [641938-9](#) [641991-4](#) [644827-2](#) [65817-010LF](#) [65817-015LF](#) [65863-015LF](#) [66207-023LF](#) [67095-007LF](#) [67601157](#) [68645-018](#) [68648-049](#) [70.362.1628.0](#) [70-4210](#) [70-4226B](#) [70-4853B](#) [707-5020](#) [707-5028](#) [71.350.2428.0](#) [71918-208LF](#) [71961-016LF](#) [733-134](#) [733-162](#) [754199-000](#) [760-3052](#) [787-8014-00](#) [79531-3000](#)
[FCN-360C032-B](#) [FCN-367T-T012/H](#) [FCN-723D010/2](#) [80.063.4001.1](#) [800-90-001-10-001000](#) [800-90-010-10-002000](#) [801-43-002-10-013000](#)