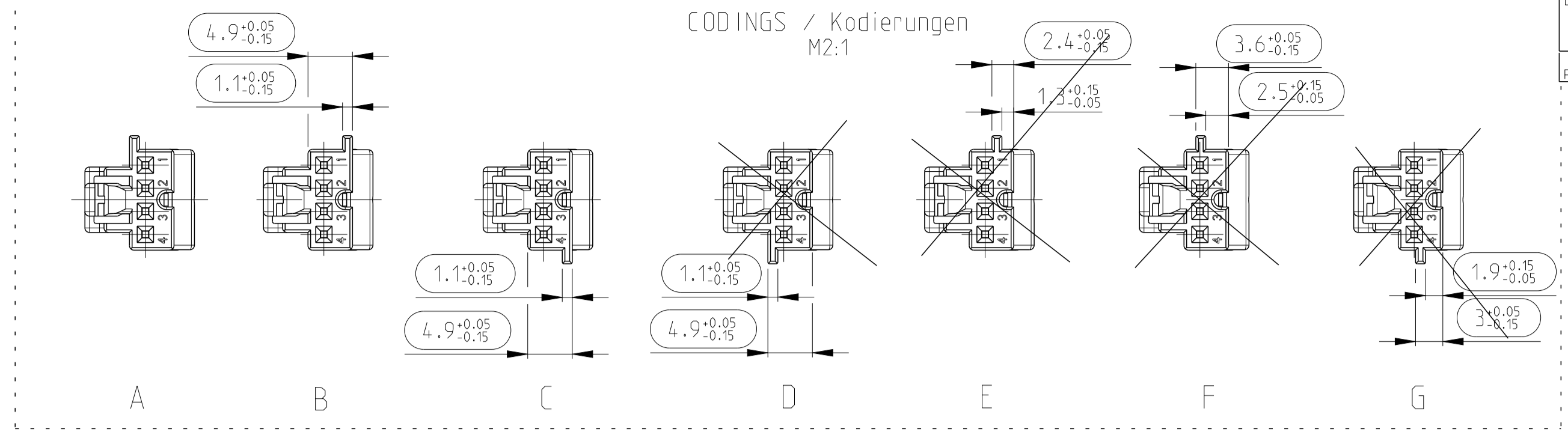
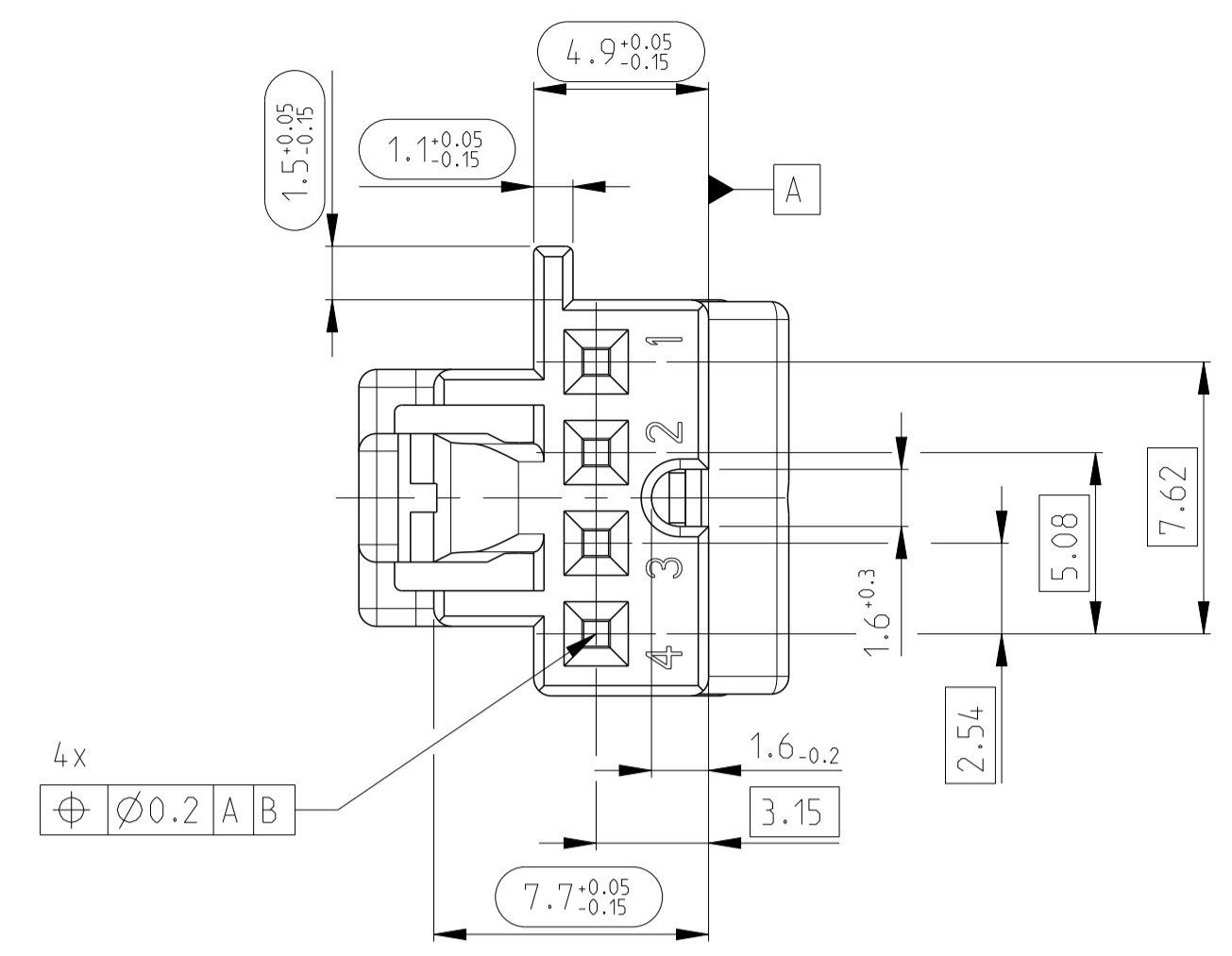


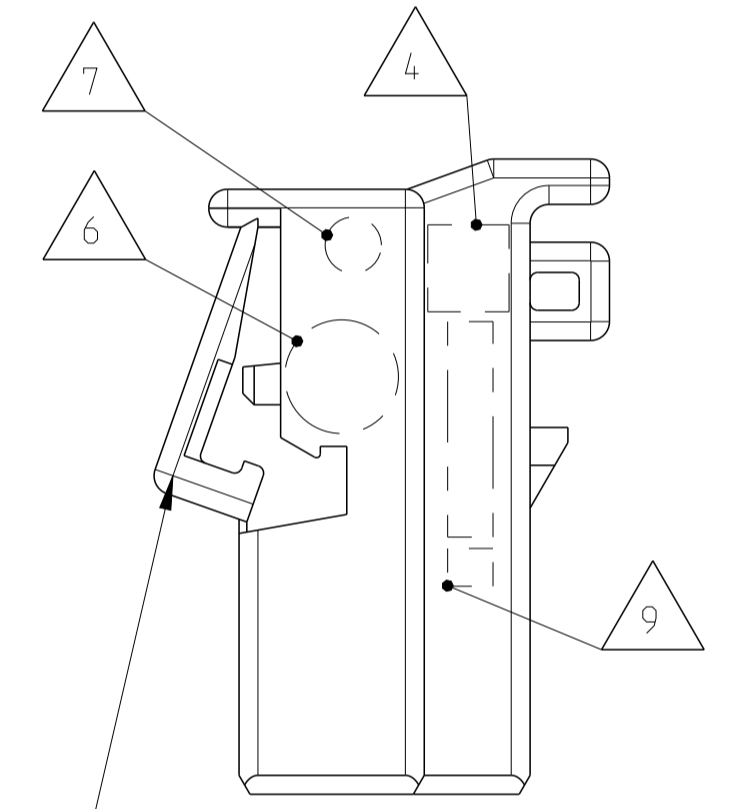
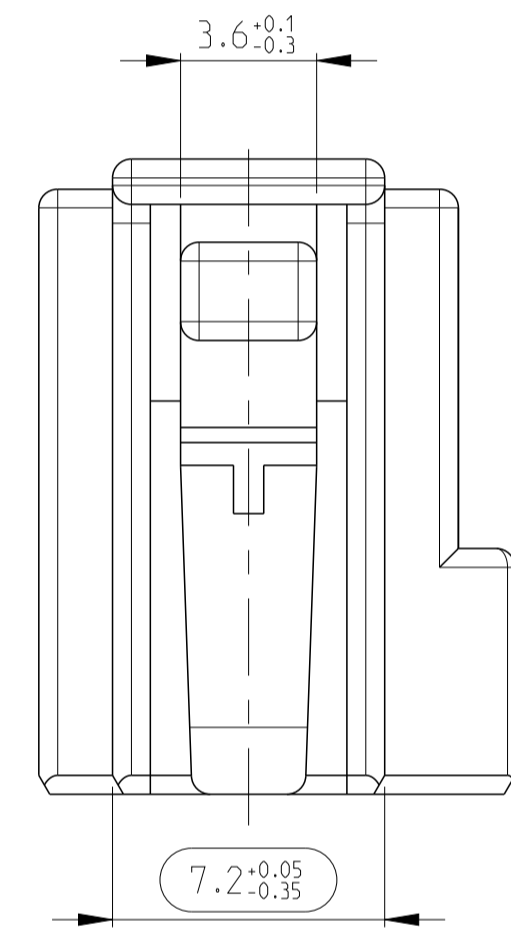
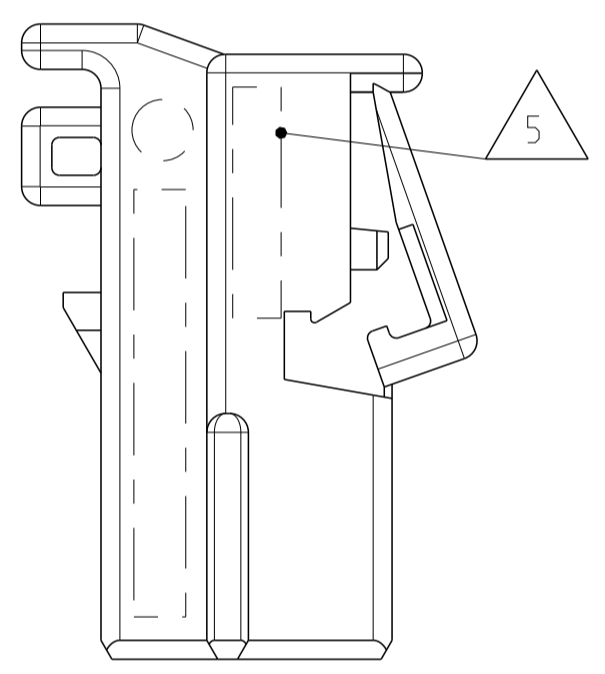
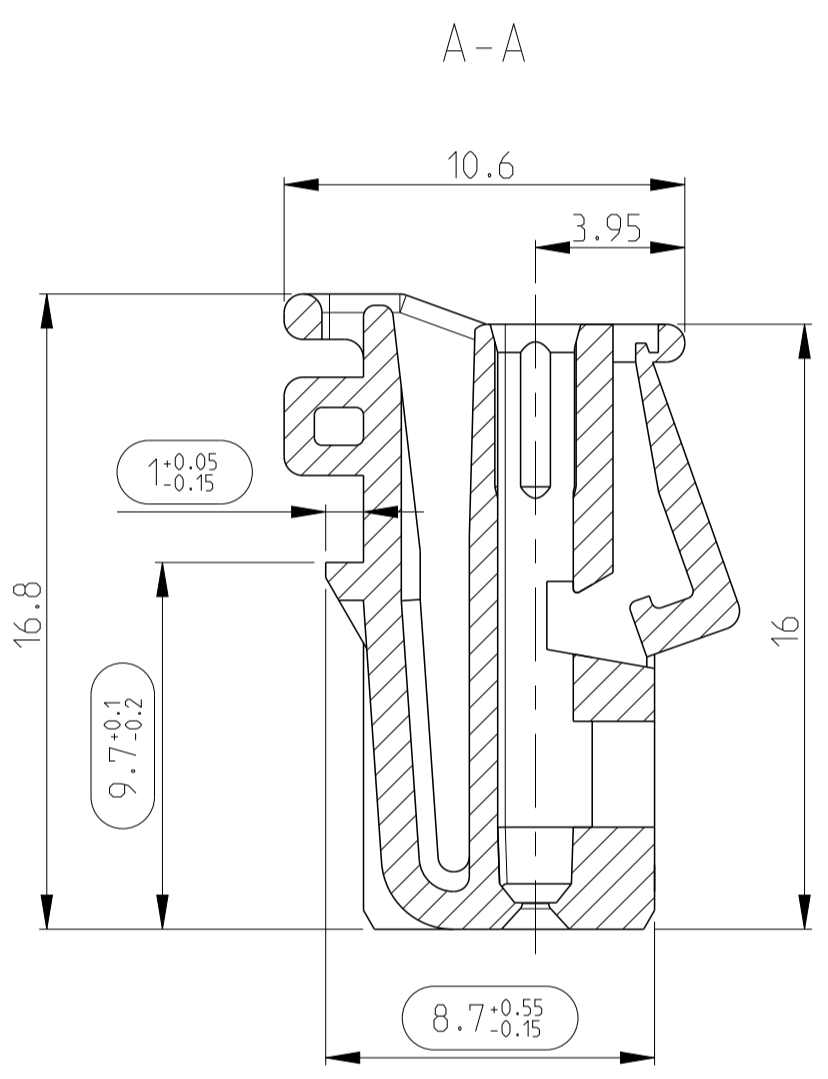
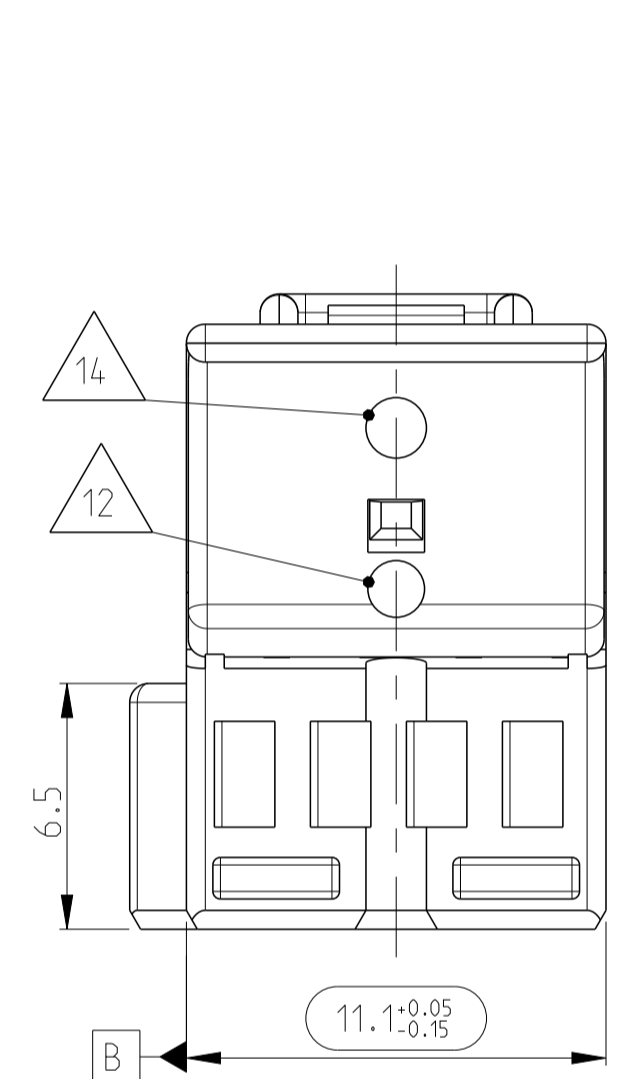
VIEW SECONDARY LOCKING DEVICE IN MOULD 5 AND FURTHER MOULD
 Darstellung der 2. Kontaktsicherung in Werkzeug 5 und weitere Werkzeuge



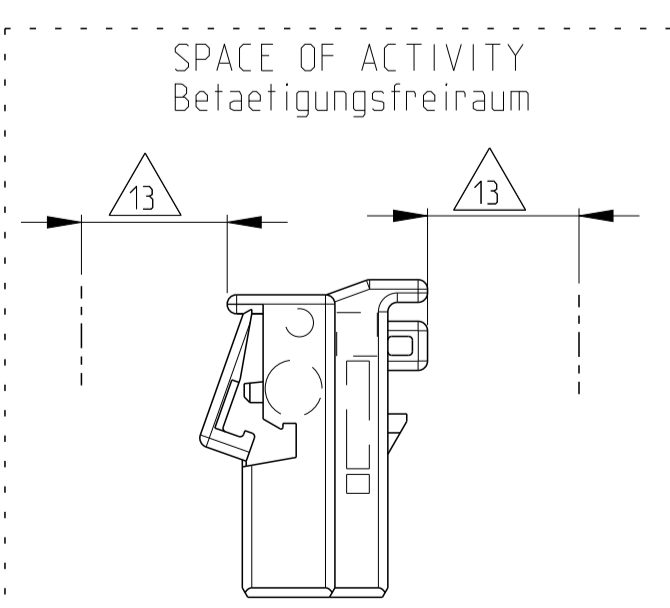
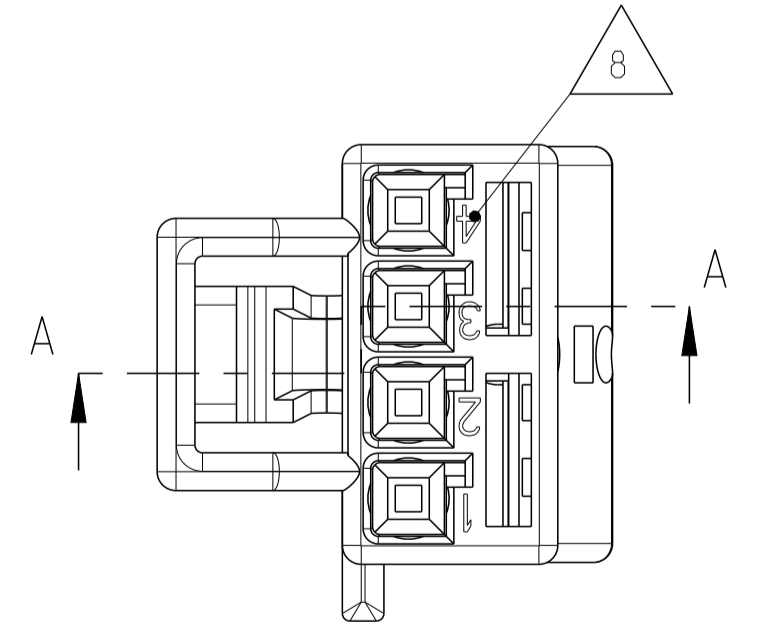
LOC		DIST		REVISIONS				
A1		-		ÄNDERUNGEN		DATE	DWN	APVD
PRJ-20-00090700				BESCHREIBUNG				
P	LTR	A	Erstfreigabe / First release			08.JUL.2010	SBL	HHC
		A1	Coding B added			04.AUG.2011	SBL	HHC
		A2	Coding C added			12.AUG.2020	FM	AS

NOTES
Bemerkungen

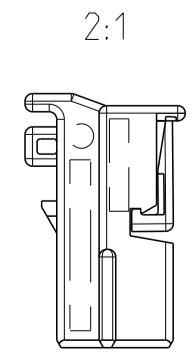
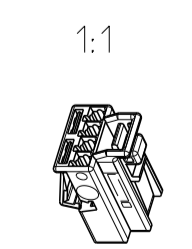
- ONLY THE GERMAN LANGUAGE VERSION IS AUTHORITY
Massgebend ist nur der deutsche Text
- CODING A AS SHOWN
Kodierung A wie gezeichnet
- FUNCTIONAL MEASUREMENTS MARKED WITH ARE DOCUMENTED IN THE EMPB. NOT MARKED MEASUREMENTS ARE MEASURED, BUT NOT DOCUMENTED IN THE EMPB. DEVIATIONS HAVE TO BE CORRECTED.
Funktionsbestimmende Masse, die mit gekennzeichnet sind, werden im EMPB dokumentiert. Nicht gekennzeichnete Masse werden ebenfalls ausgemessen, aber nicht im EMPB dokumentiert. Abweichungen sind zu korrigieren.
- SUPPLIER-MARK
Lieferantenkennzeichnung
- MATERIAL IDENTIFICATION
Materialkennzeichnung
- DATE INSERT
Datumstempel
- MOULD CAVITY MARKING: FOR FIRST MOULD Y; FOR FURTHER MOULDS X.Y
X = MOULD NUMBER
Y = MOULD CAVITY NUMBER
Formstempelkennzeichnung: fuer erstes Werkzeug Y; fuer weitere Werkzeuge X.Y
X = Werkzeug-Nr.
Y = Formst-Nr.
- CAVITY NUMBER
Kammernummer
- SUPPLIER REVISION INDEX
Revisionsindex des Lieferanten
- MAX. WIRE SIZE 0.75mm² FLR PERMITTED
MAX. INSULATION DIAMETER 1.9mm
NUMBER OF PIECES SEE CABLE HARNESS DRAWINGS FOR PERMISSIBLE CURRENT CARRYING CAPACITY OF THE SINGLE CONTACT
SEE PRODUCT SPECIFICATION NO. 108-18030
max. zulaessiger Leitungsquerschnitt 0.75mm² FLR
max. Aussendurchmesser Isolierung 1.9mm
Die Stückzahl ist im Leitungssatz festgelegt
Die zulaessige Strombelastbarkeit fuer die einzelnen Kontakte ist der Produkt-Spezifikation Nr.: 108-18030 zu entnehmen
- SUPPLIED FORM: LOOSE PIECE IN CARTON
Auslieferungsform: Schuetztgut im Karton
- OPTIONAL PRESURE SENSOR MOLD RELATED. NOT RELEVANT FOR FUNCTION OF CONNECTOR
Optionaler Abdruck des Drucksensors werkzeugbedingt. nicht funktionsrelevant fuer Steckverbinder
- SPACE OF ACTIVITY MIN 15 MM
Betaetigungsfreiraum min. 15 mm
- THROUGH HOLES NOT RELEVANT FOR FUNCTION OF CONNECTOR
TOOL RETENTION
Oeffnungen nicht funktionsrelevant fuer Steckverbinder
Werkzeugabstuetzung



SUPPLY CONDITION: SECONDARY LOCKING DEVICE IN PRE-LOCKED POSITION
Auslieferungszustand: 2. Kontaktsicherung in Vorraststellung



RETAINER IN END-LOCKED POSITION
2. Kontaktsicherung in Endraststellung



Benennung	COD.	TE Connectivity Bestell-Nr.	REV.	Werkstoff MATERIAL	Oberfläche/Farbe SURFACE / COLOUR
SOCKET HOUSING 4 POS Buchsengehaeuse 4 pol.	D	1-929170-4	B	PBT-GF10	violett / VIOLET aehnl. / SIMILAR RAL 4004
SOCKET HOUSING 4 POS Buchsengehaeuse 4 pol.	C	3-929170-4	A	PBT-GF10	blau / BLUE aehnl. / SIMILAR RAL 5012
SOCKET HOUSING 4 POS Buchsengehaeuse 4 pol.	B	2-929170-4	B	PBT-GF10	natu / NATURE
SOCKET HOUSING 4 POS Buchsengehaeuse 4 pol.	A	1-929170-4	B	PBT-GF10	schwarz / BLACK RAL 9011

THIS DRAWING IS A CONTROLLED DOCUMENT. DIMENSIONS: MASSENMAEßEN (MM)		DWN: S. Blidar ZUMARZ010 CHK: H. Holland-Lund ZUMARZ010		APVD: -	
TOLERANCES UNLESS OTHERWISE SPECIFIED: ALLE DIMENSIONEN		PRODUCT SPEC: 108-18030-1		DRAWING NO: 929170	
MATERIAL: -		WEIGHT: -		RESTRICTED TO: -	
CUSTOMER DRAWING		/KUNDENZEICHNUNG		SCALE: 5:1	
		SHEET 1 OF 1		REV: A2	

X-ON Electronics

Largest Supplier of Electrical and Electronic Components

Click to view similar products for [Automotive Connectors](#) category:

Click to view products by [TE Connectivity](#) manufacturer:

Other Similar products are found below :

[003-018-000](#) [60403001](#) [60993906-B](#) [M902-2131](#) [M902-2161](#) [M902-2344](#) [72.330.1035.1](#) [73.353.4028.0](#) [F119300-B](#) [F166900](#) [F258300-B](#)
[F358300-B](#) [F407400](#) [F444110](#) [F487000](#) [F509500B-B](#) [827153-1](#) [8N1515-32-24P](#) [9-1326729-8](#) [925474-1](#) [928905-1](#) [964562-4](#) [968782-1](#)
[GT17SA-8DS-HU](#) [98891-1012](#) [98947-1016](#) [12004147](#) [12004475-L](#) [12010290](#) [12015454](#) [12020219-B](#) [12041318-B](#) [12052225-L](#) [12052466](#)
[12064869](#) [12004327-B](#) [12015308](#) [12015384](#) [12015909](#) [1-21030-1](#) [12041254](#) [12041318](#) [12047946-B](#) [12047957](#) [12047957-L](#) [12059473](#)
[12066261](#) [12110546](#) [12110546-B](#) [12131792](#)