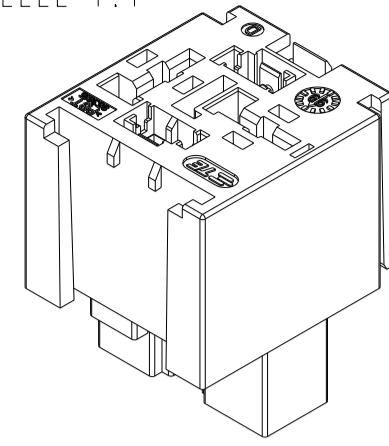


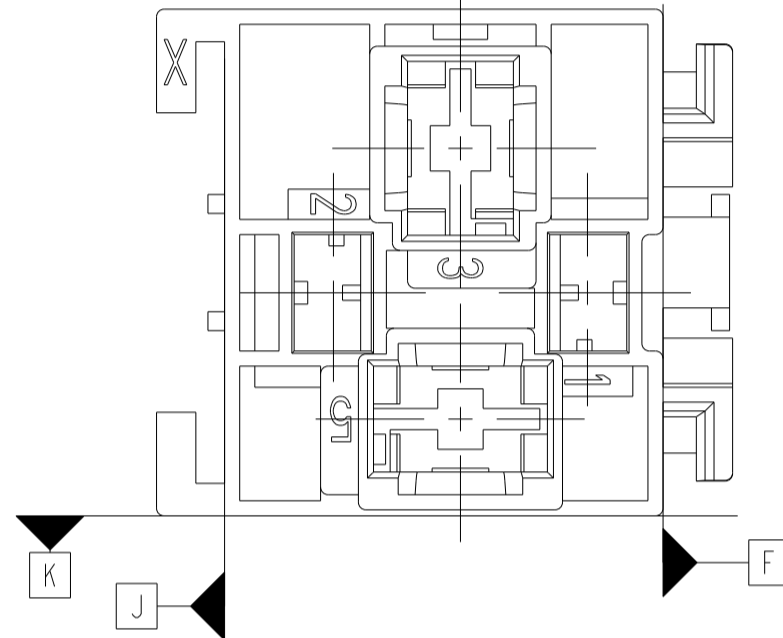
**MODULE SUPPORT RELAIS
AVEC ALVEOLES DE PUISSANCE
POUR CONTACT
"MAXI POWER TIMER"**

ECHELLE 1:1

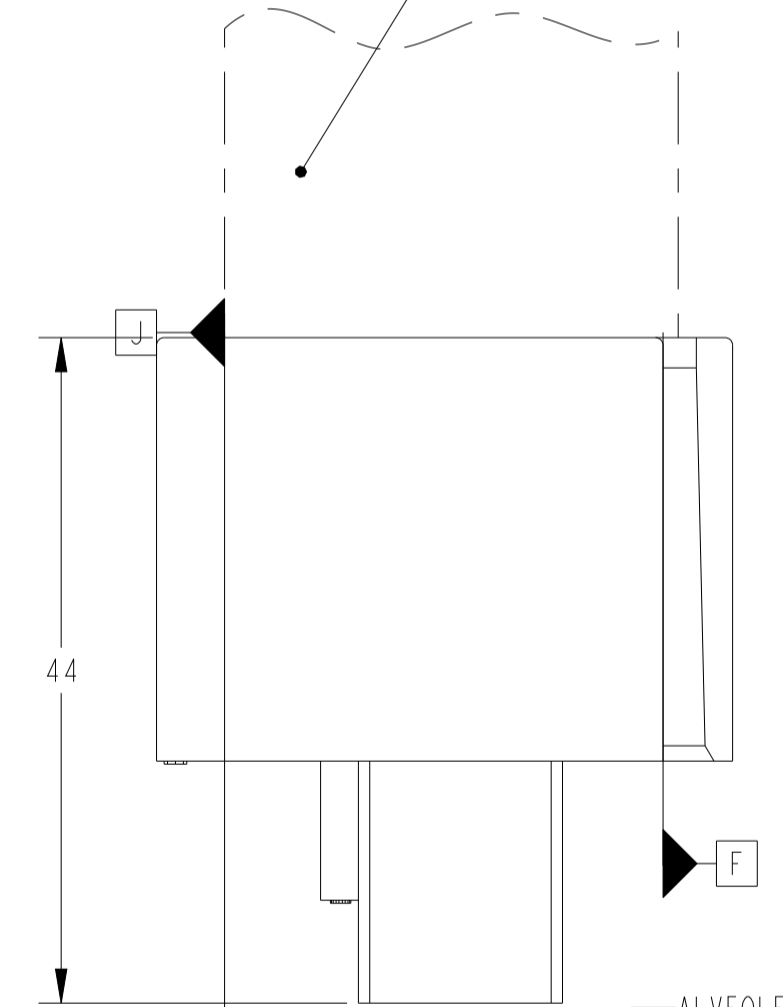


**HOLDER FOR RELAY
WITH POWER CAVITY
FOR TERMINAL
"MAXI POWER TIMER"**

MASSE : 19 g weight: 19g	NOIR BLACK	Support Relais 70A CONTACT MPT Holder for relay 70A MPT TERMINAL	2-953615-2
	NATUREL NATURAL	Support Relais 70A CONTACT MPT Holder for relay 70A MPT TERMINAL	2-953615-1
	VIOLET PURPLE	Support Relais 50-60A CONTACT MPT Holder for relay 50-60A MPT TERMINAL	1-953615-2
	ROUGE RED	Support Relais 50-60A CONTACT MPT Holder for relay 50-60A MPT TERMINAL	1-953615-1
COULEUR COLOR	DESCRIPTION DESIGNATION	REFERENCE TYCO ELECTRONICS TYCO ELECTRONICS PART NUMBER	

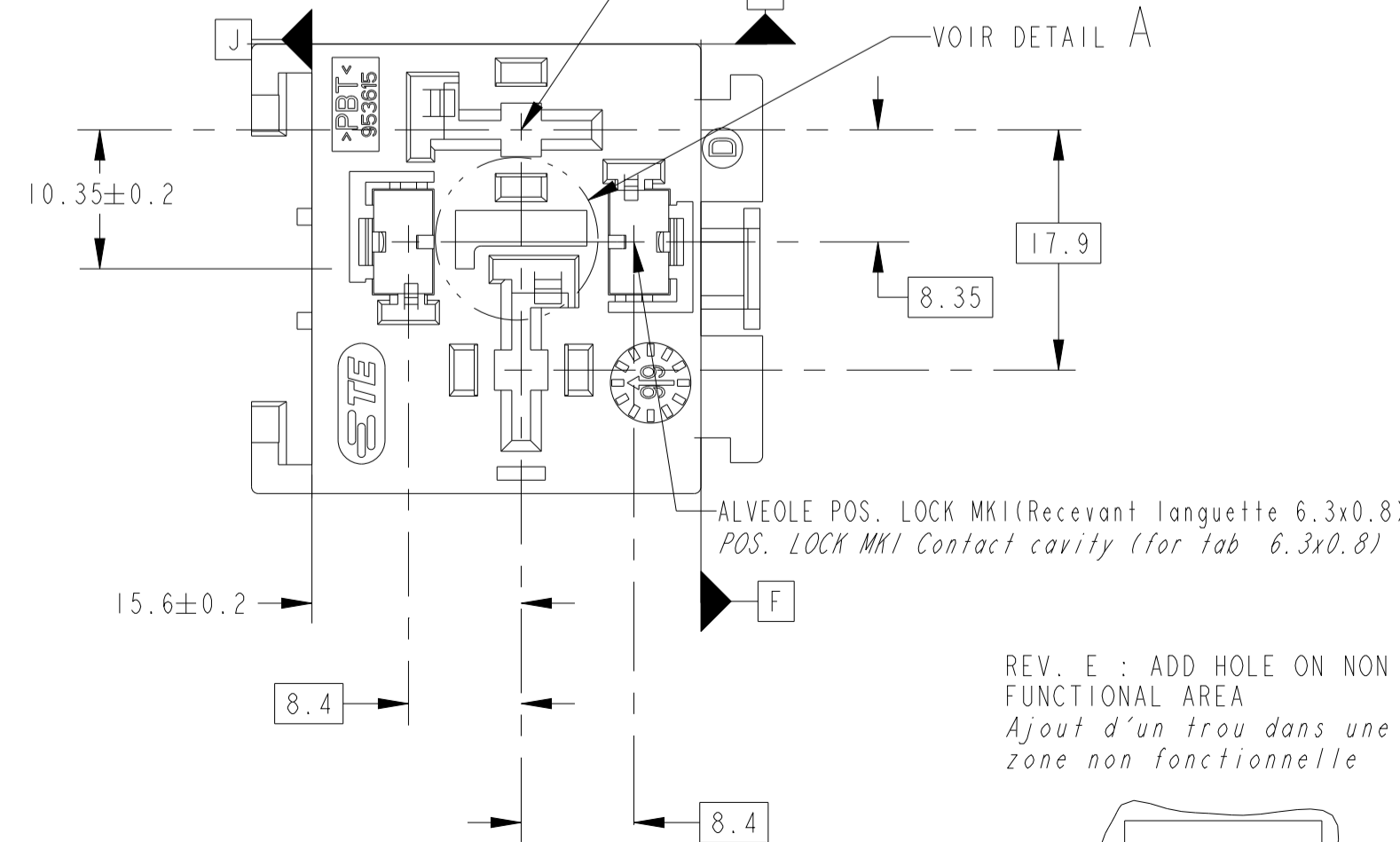


RELAIS 50 , 60 OU 70 A
AVEC LANGUETTES DE PUISSANCE 8x1 ou 9.5x1.2
RELAY 50 , 60 OR 70 A
WITH TAB POWER 8x1 OR 9.5x1.2



ALVEOLE MPT(Recevant languette 8x1 ou 9.5x1.2)
MPT Contact cavity(for tab 8x1 or 9.5x1.2)

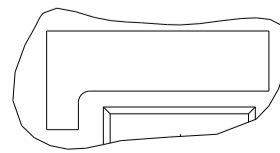
VOIR DETAIL A



ALVEOLE POS. LOCK MK1(Recevant languette 6.3x0.8)
POS. LOCK MK1 Contact cavity(for tab 6.3x0.8)

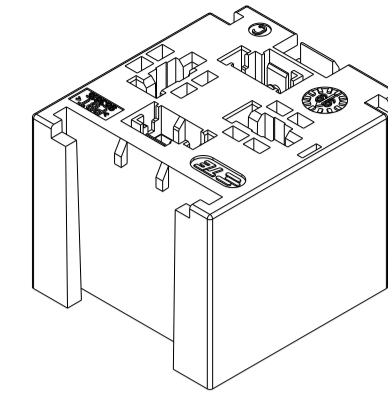
REV. E : ADD HOLE ON NON
FUNCTIONAL AREA
Ajout d'un trou dans une
zone non fonctionnelle

DETAIL A
ECHELLE 3:1



**MODULE SUPPORT RELAIS
AVEC ALVEOLES DE PUISSANCE
POUR CONTACT
"STANDARD POWER TIMER"**

ECHELLE 1:1

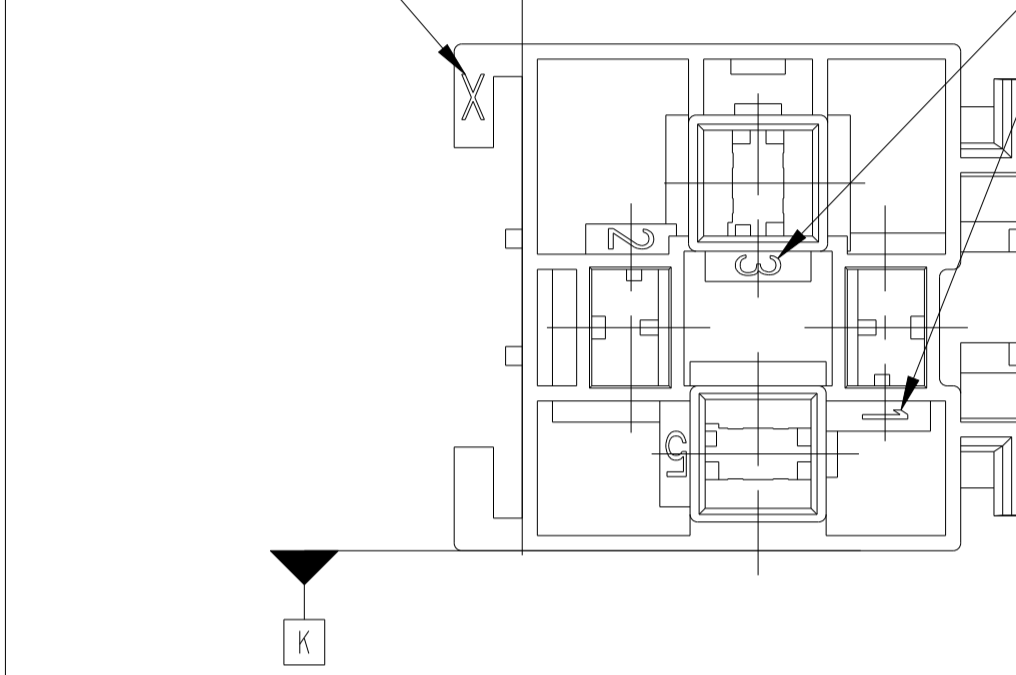


**HOLDER FOR RELAY
WITH POWER CAVITY
FOR TERMINAL
"STANDARD POWER TIMER"**

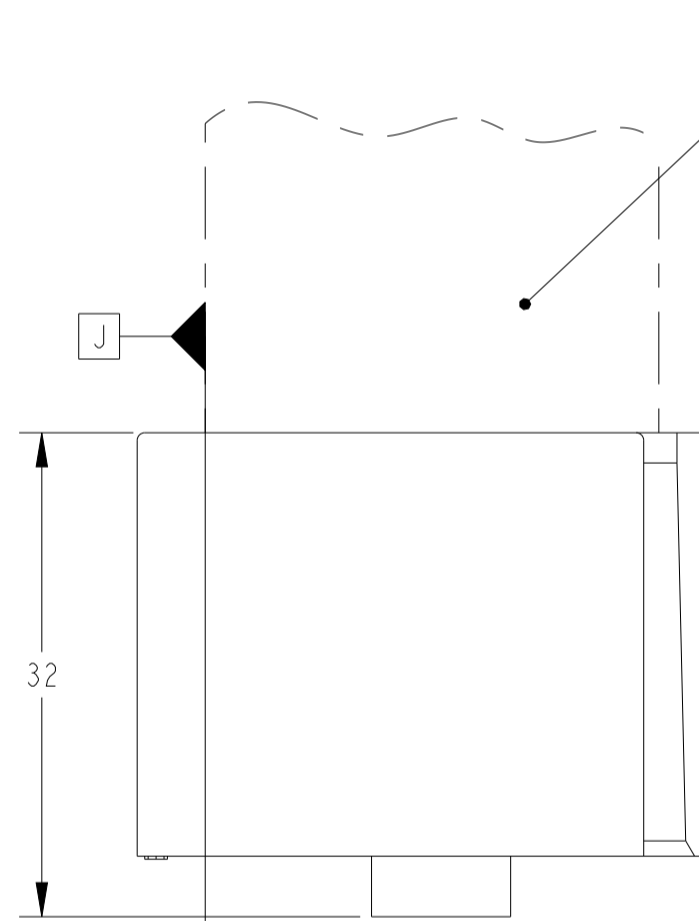
MASSE : 16 g weight: 16g	VIOLET PURPLE	Support Relais 50-60A CONTACT SPT Holder for relay 50-60A SPT TERMINAL	953615-2
	ROUGE RED	Support Relais 50-60A CONTACT SPT Holder for relay 50-60A SPT TERMINAL	953615-1
	COULEUR COLOR	DESCRIPTION DESIGNATION	REFERENCE TYCO ELECTRONICS TYCO ELECTRONICS PART NUMBER

NUMERO D'EMPREINTE
MOLD CAVITY NUMBER

NUMEROS DES ALVEOLES
CAVITY NUMBER



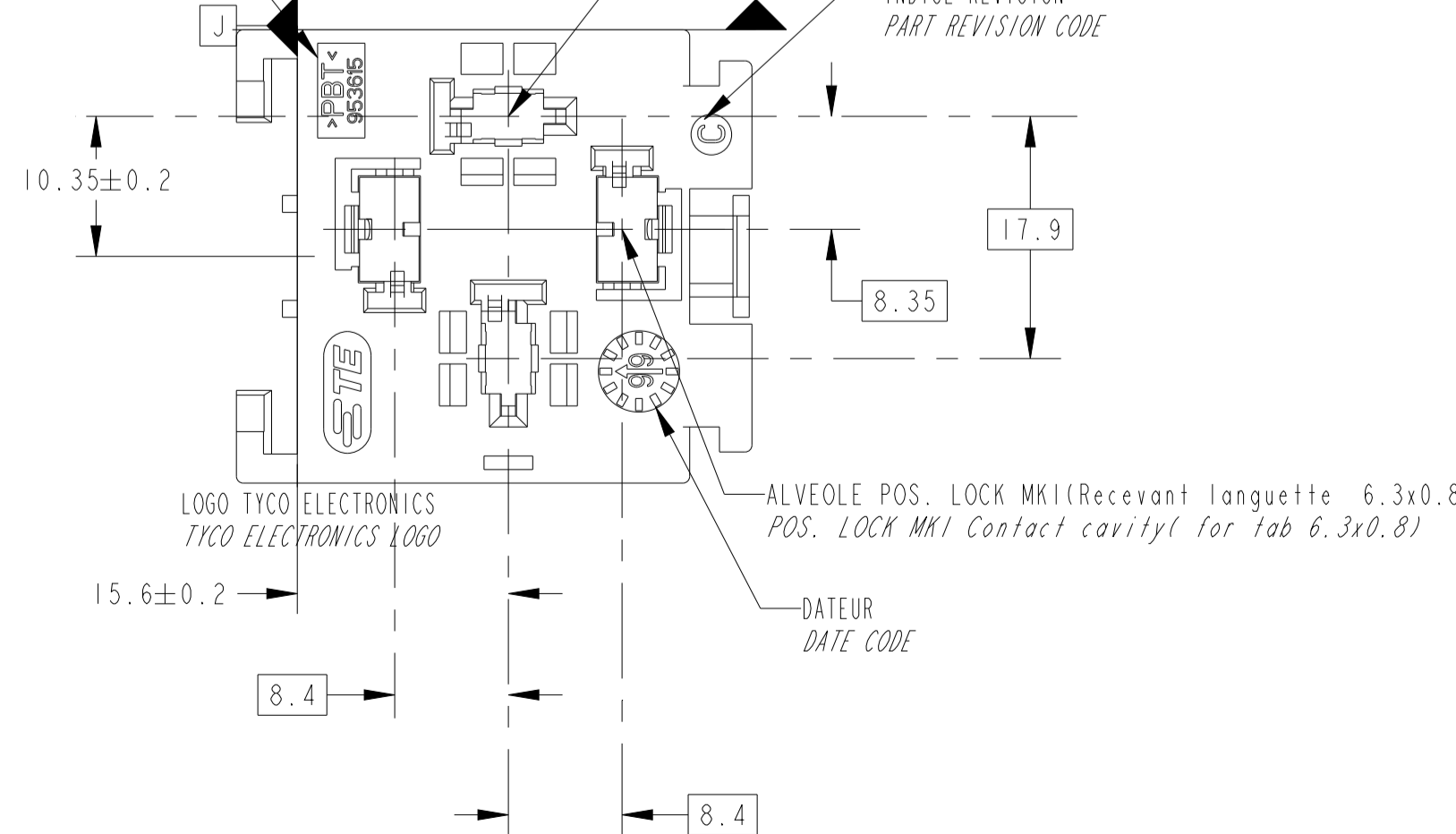
RELAIS 50 ou 60 A
AVEC LANGUETTES DE PUISSANCE 8x1
RELAY 50 , 60 A
WITH TAB POWER 8x1



ALVEOLE SPT(Recevant languette 8x1)
SPT Contact cavity(for tab 8x1)

MATIERE
MATERIAL IDENTIFICATION

INDICE REVISION
PART REVISION CODE

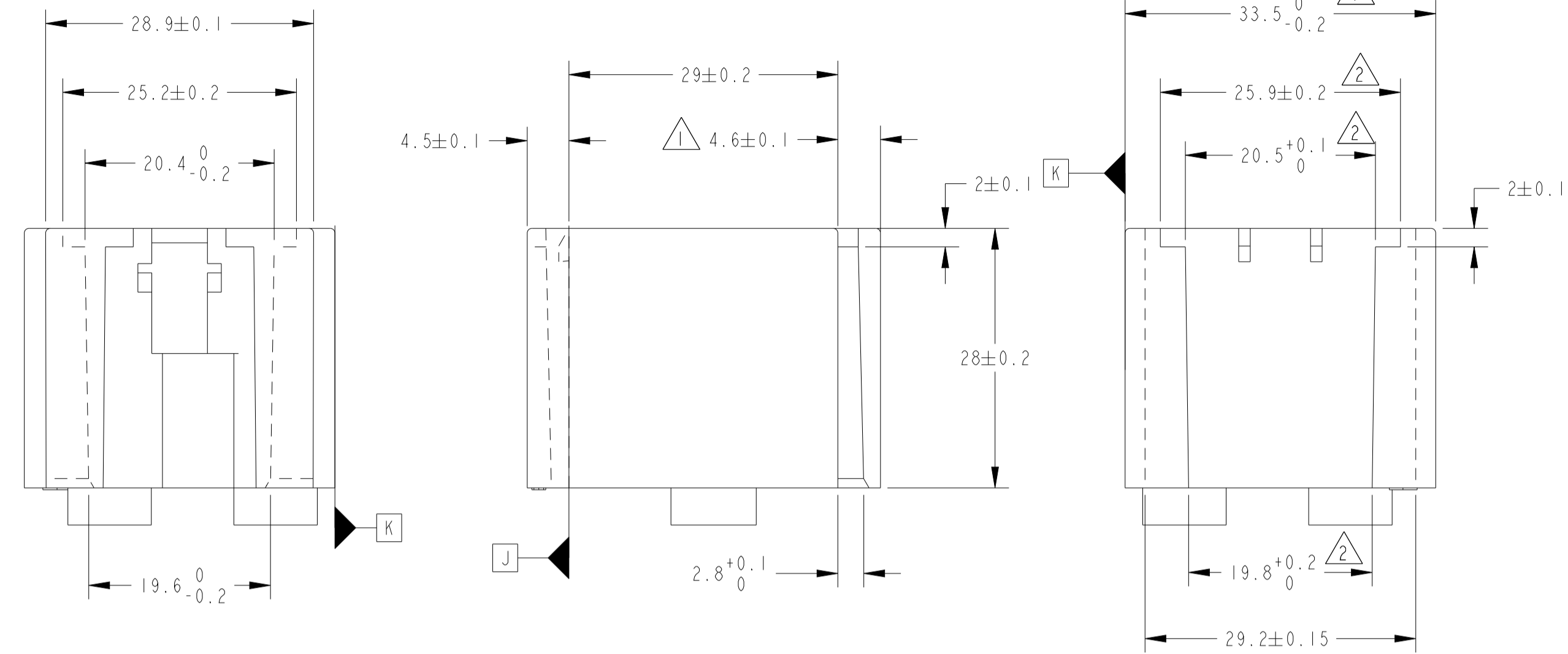


ALVEOLE POS. LOCK MK1(Recevant languette 6.3x0.8)
POS. LOCK MK1 Contact cavity(for tab 6.3x0.8)

DATEUR
DATE CODE

8.4

8.4



NOTES:

1 PINCEMENT ADMIS: 0.2 MAX PINCHING ACCEPTED: 0.2 MAX

2 PINCEMENT ADMIS: 0.25 MAX PINCHING ACCEPTED: 0.25 MAX

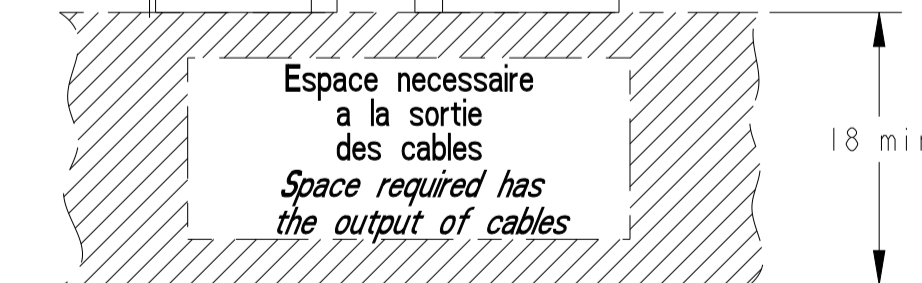
Alimentation de la Bobine
Power of self induction

Contact de Puissance pour module Ref : 953615-x
Power Terminal for relay holder Ref : 953615-x

Contact de Puissance pour module Ref : 1-953615-x et 2-953615-x
Power Terminal for relay holder Ref : 1-953615-x et 2-953615-x

**CLIPS POUVANT ETRE UTILISES
RECEPTACLE TO BE USE**

DESCRIPTION DESIGNATION	REFERENCE TYCO ELECTRONICS TYCO ELECTRONICS PART NUMBER
POS. LOCK MK1 0.5-1.5mm	160759-3
POS. LOCK MK1 0.7-2mm	154718-3
POS. LOCK MK1 2.5-4mm	154717-3
SPT 5-7mm ²	185283-1
MPT 4-6mm ²	962930-1
MPT 6-10mm ²	962932-1



INTERFACE POUR LA FIXATION DES MODULES SUPPORT RELAIS : 208-15540
INTERFACE FOR FIXING RELAY HOLDER : 208-15540

RELAY HOLDER
50 60 AND 70 A
SPT / MPT TERMINAL

THIS DRAWING IS A CONTROLLED DOCUMENT. CE PLAN EST UN DOCUMENT CONTROLÉ PAR AMP INCORPORATED. IL EST SOUS LE CONTRÔLE DE LA DIVISION PRODUCTIONS ET DE SERVICE CLIENTS. DIMENSIONS: mm		DMV/DESSINE F. JODON 16APR99	TE Connectivity	
TOLERANCES, UNLESS OTHERWISE SPECIFIED: 1. DECIMALS: ±0.1 2. FRACTIONS: ±0.05 3. ANGLES: ±5°		CHK/REVISE JP. PICAUD	NAME MODULE SUPPORT RELAIS 50 60 et 70 Amperes CONTACT DE PUISSANCE : SPT ou MPT	
MATERIAL/MATIERE PBT		APVD/APPROUVE JJ. REVILLON	CAGE CODE DRAWING NO 00779 953615	
FINISH/FINITION VOIR TABLEAU		PRODUCT SPEC 108-15208	SHEET OF 1 OF 1	
WEIGHT MASSE APPROX. VOIR TAB.		APPLICATION SPEC 411-15620	UNIFORMITY SCALE POUR REFERENCE ECHELLE 2:1	
CUSTOMER DRAWING		PLANNING	REV E	

X-ON Electronics

Largest Supplier of Electrical and Electronic Components

Click to view similar products for [Automotive Connectors](#) category:

Click to view products by [TE Connectivity](#) manufacturer:

Other Similar products are found below :

[003-018-000](#) [60403001](#) [60993906-B](#) [M902-2131](#) [M902-2161](#) [M902-2344](#) [72.330.1035.1](#) [73.353.4028.0](#) [F119300-B](#) [F166900](#) [F258300-B](#)
[F358300-B](#) [F407400](#) [F444110](#) [F487000](#) [F509500B-B](#) [827153-1](#) [8N1515-32-24P](#) [9-1326729-8](#) [925474-1](#) [928905-1](#) [964562-4](#) [968782-1](#)
[GT17SA-8DS-HU](#) [98891-1012](#) [98947-1016](#) [12004147](#) [12004475-L](#) [12010290](#) [12010309-B](#) [12015454](#) [12020219-B](#) [12041318-B](#) [12052225-](#)
[L](#) [12052466](#) [12064869](#) [12004327-B](#) [12015308](#) [12015384](#) [12015909](#) [1-21030-1](#) [12041254](#) [12041318](#) [12047946-B](#) [12047957](#) [12047957-L](#)
[12059473](#) [12066261](#) [12110546](#) [12110546-B](#)