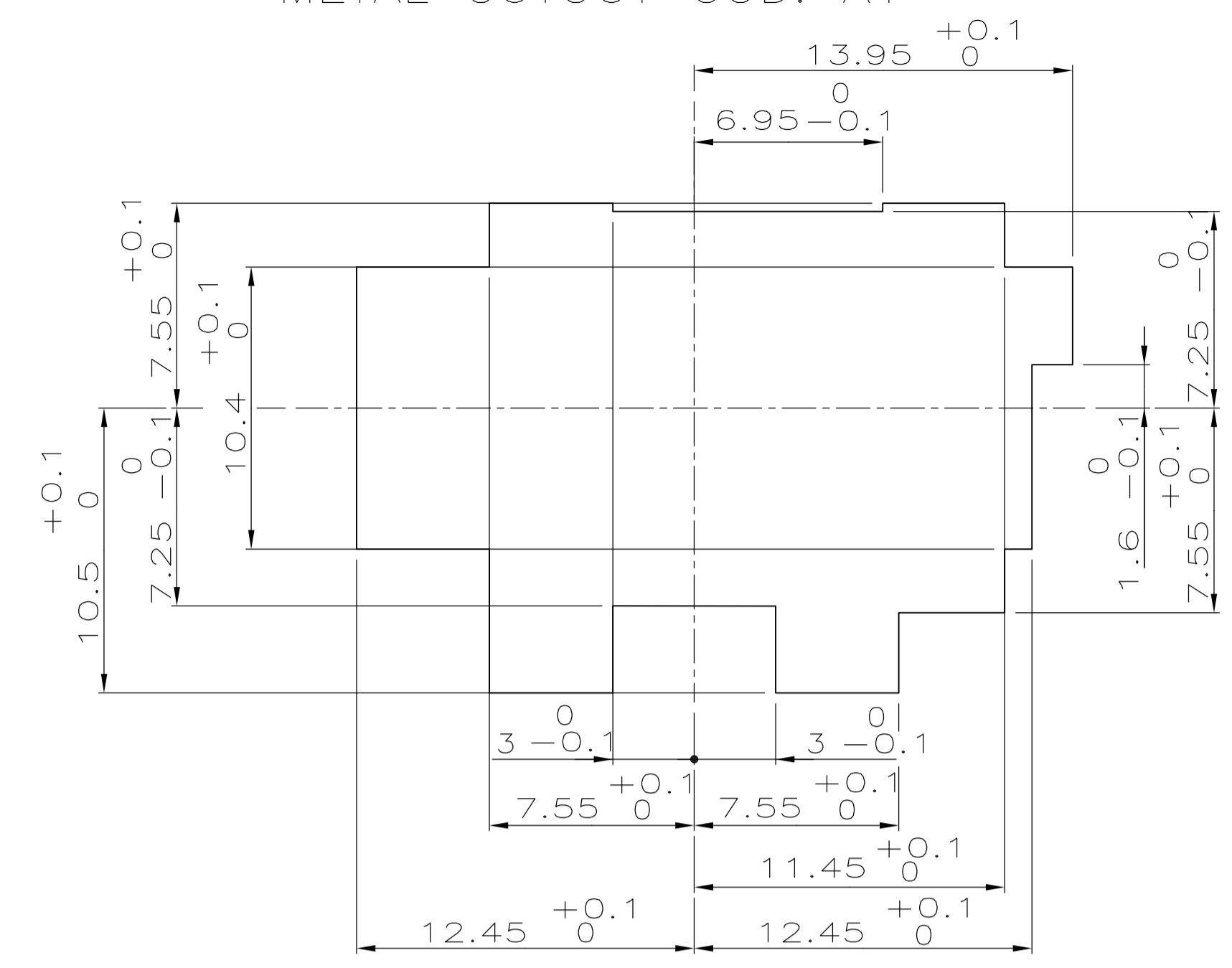
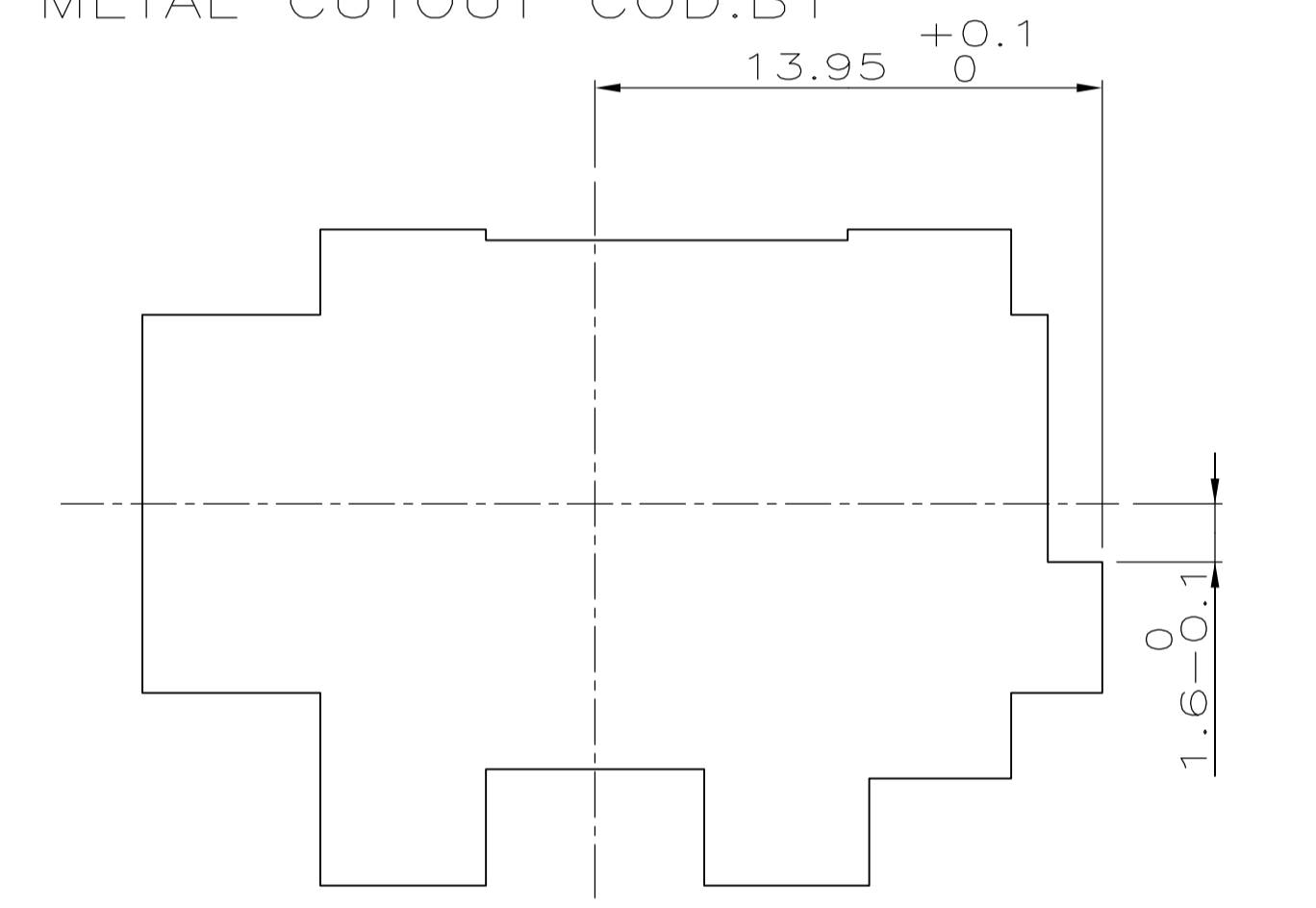


THIS DRAWING IS A CONTROLLED DOCUMENT. DIESE ZEICHNUNG IST EIN KONTROLLIERTES DOKUMENT.		DIN 18.05.93	S. Garcia	
DIMENSIONS: DIMENSIONEN mm		0.15	-	
TOLERANCES UNLESS OTHERWISE SPECIFIED (TOLERANZEN UNLESS OTHERWISE SPECIFIED)		0.15	-	
MATERIAL		FINISH / OBERFLÄCHE / FARBE	-	
WEIGHT / GEWICHT		APVD	-	
CUSTOMER DRAWING / KUNDENZEICHNUNG		SCALE	5:1	
SHEET 1 OF 2		REV	H2	
APVD		NAME	S. Garcia	
PRODUCT SPEC		PRODUCT SPEC	2.8mm FloSt Gehäuse, 4pol.	
APPLICATION SPEC		APPLICATION SPEC	2.8MM TAB HOUSING, 4POS.	
DRAWING NO		DRAWING NO	962340	
ZUSÄTZLICHE ANMERKUNGEN		REVISIONS	-	
REVISIONS		REVISIONS	-	
DATE		DATE	21MAR11	
DWN		DWN	RK	
APVD		APVD	HMR	

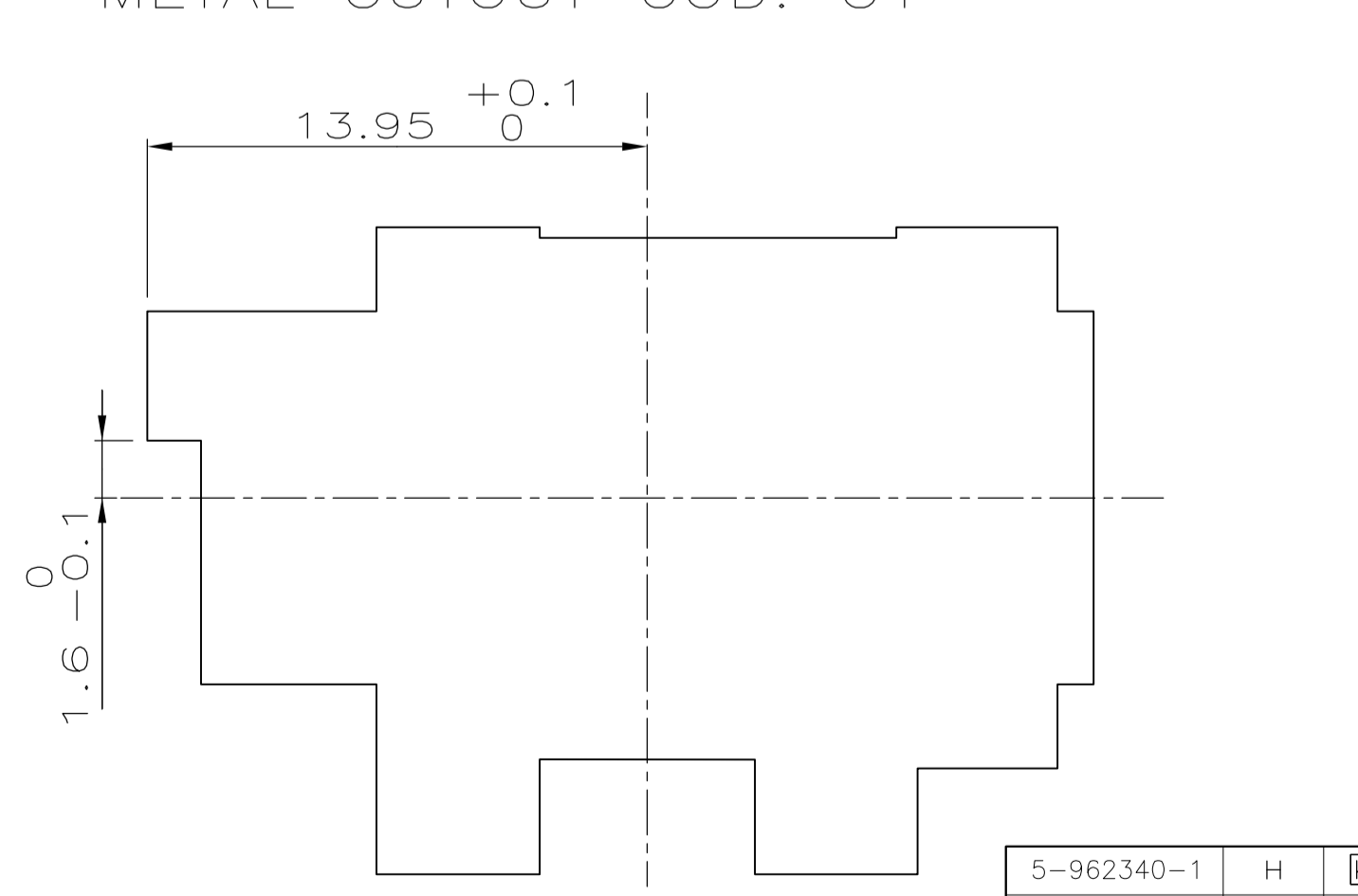
Blechausschnitt Kod. A1  
METAL CUTOUT COD. A1



Blechausschnitt Kod. B1  
METAL CUTOUT COD. B1

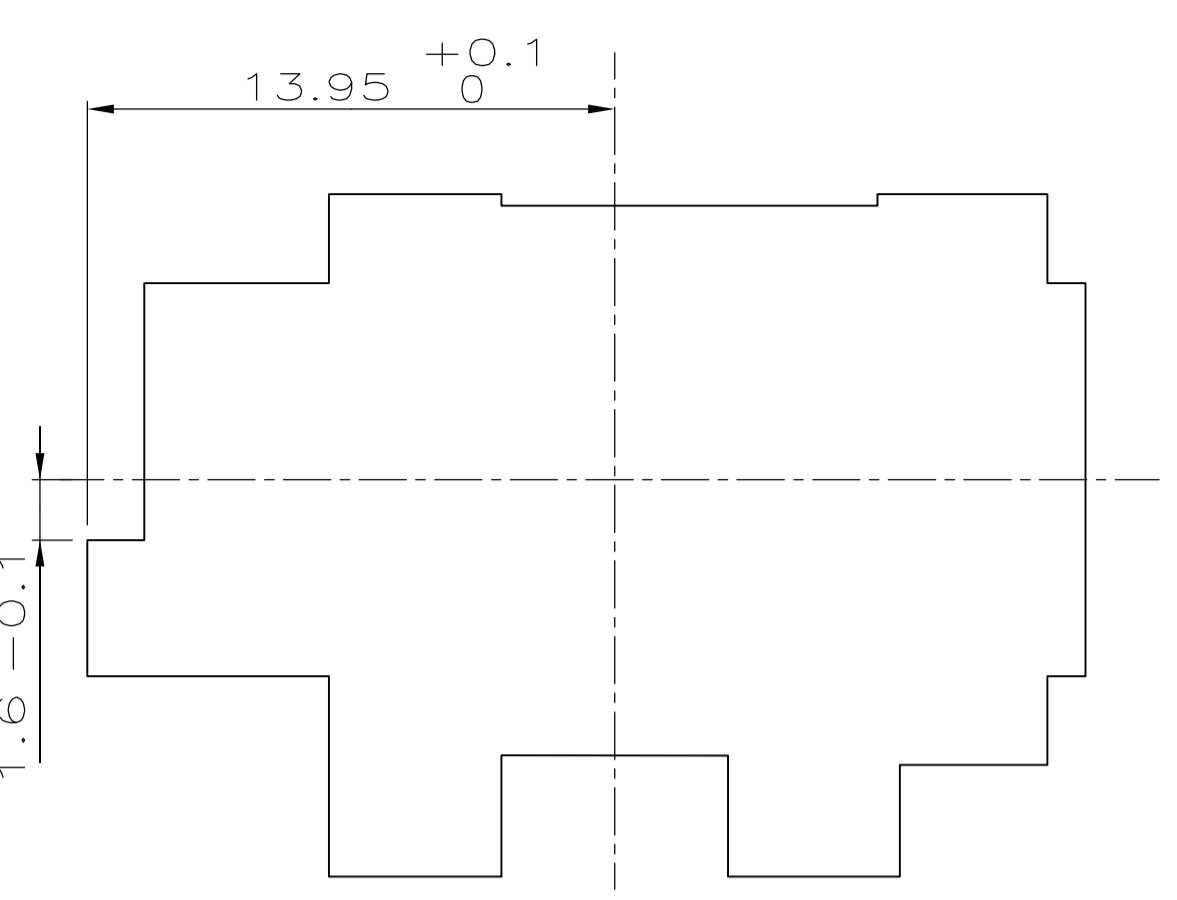
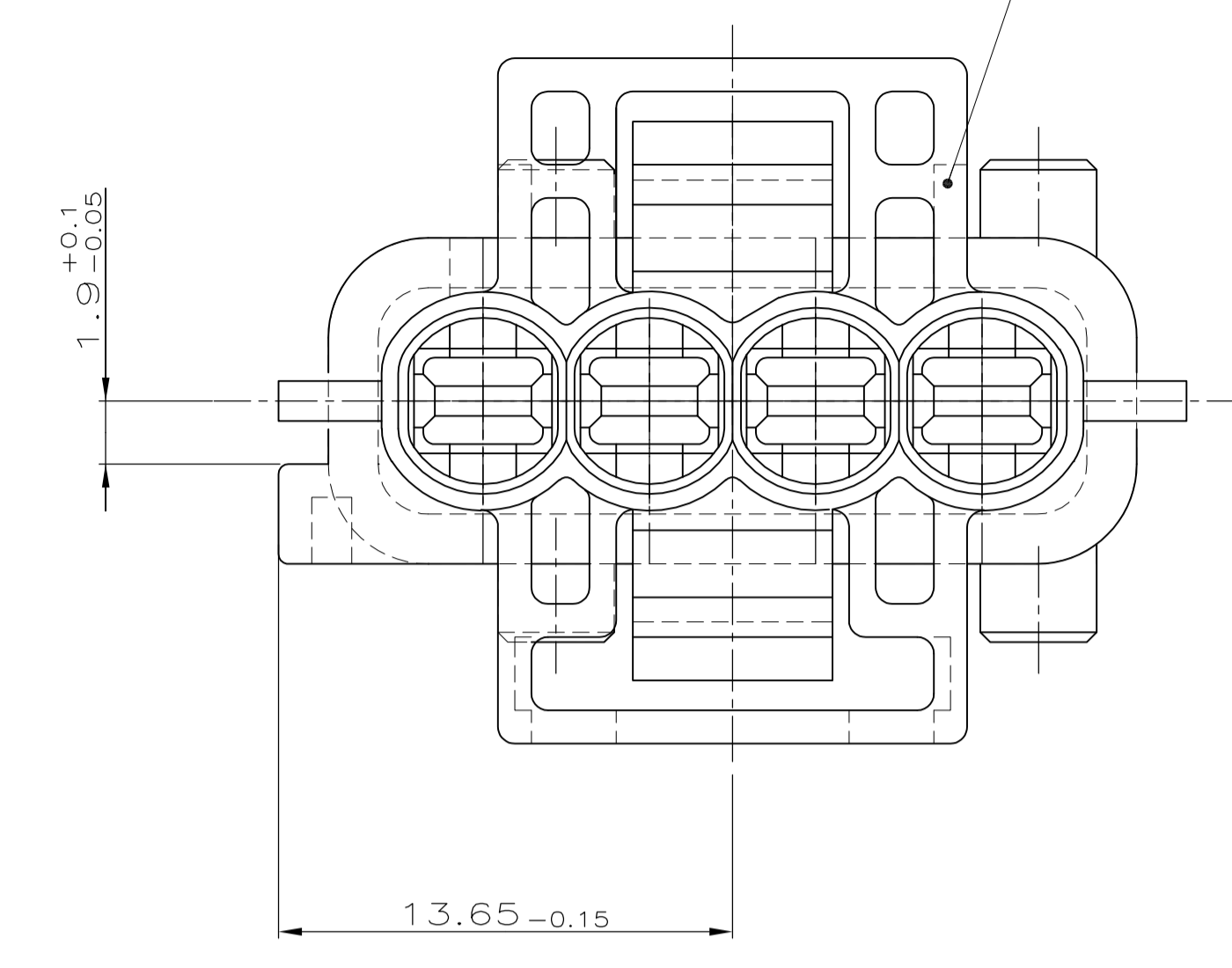


Blechausschnitt Kod. C1  
METAL CUTOUT COD. C1



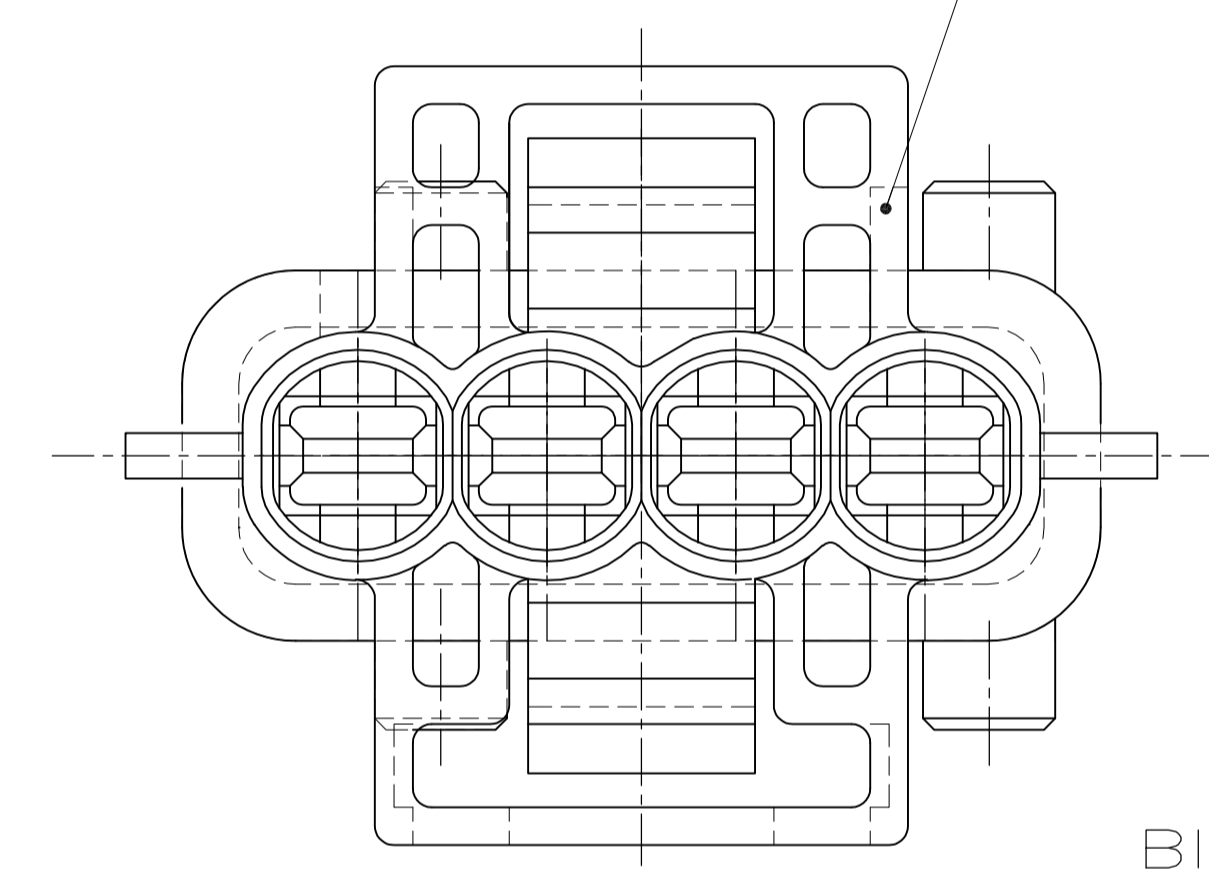
LOC	DIST	REVISIONS				
AI	-	ÄNDERUNGEN	DESCRIPTION	DATE	DWN	APVD
PROJECT NR.	F	LTR	BESCHREIBUNG			
89-52072	H2	REVISED PER	ECO-11-005150	21MAR11	RK	HMR

KODIERUNG D1  
CODING D1

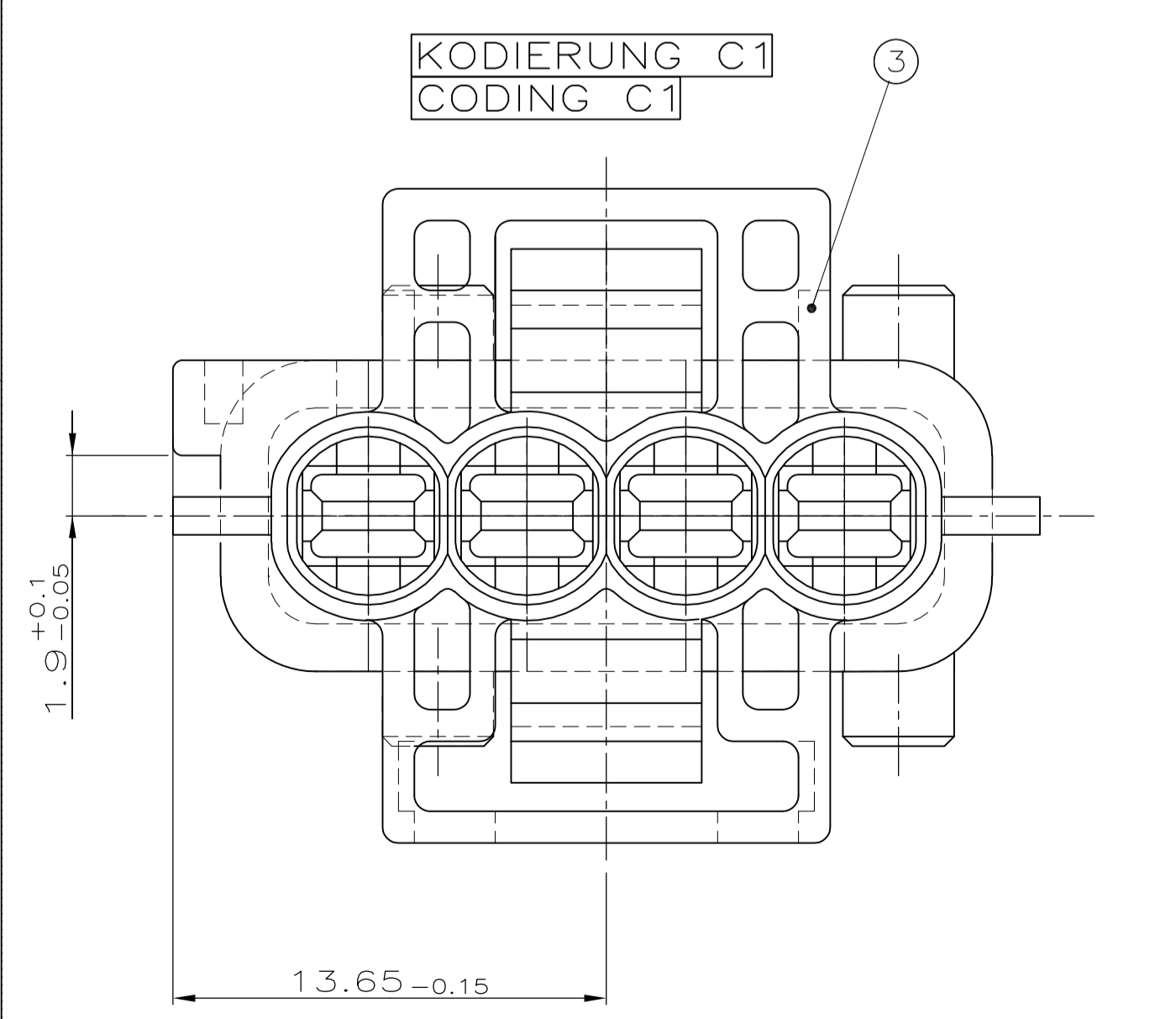
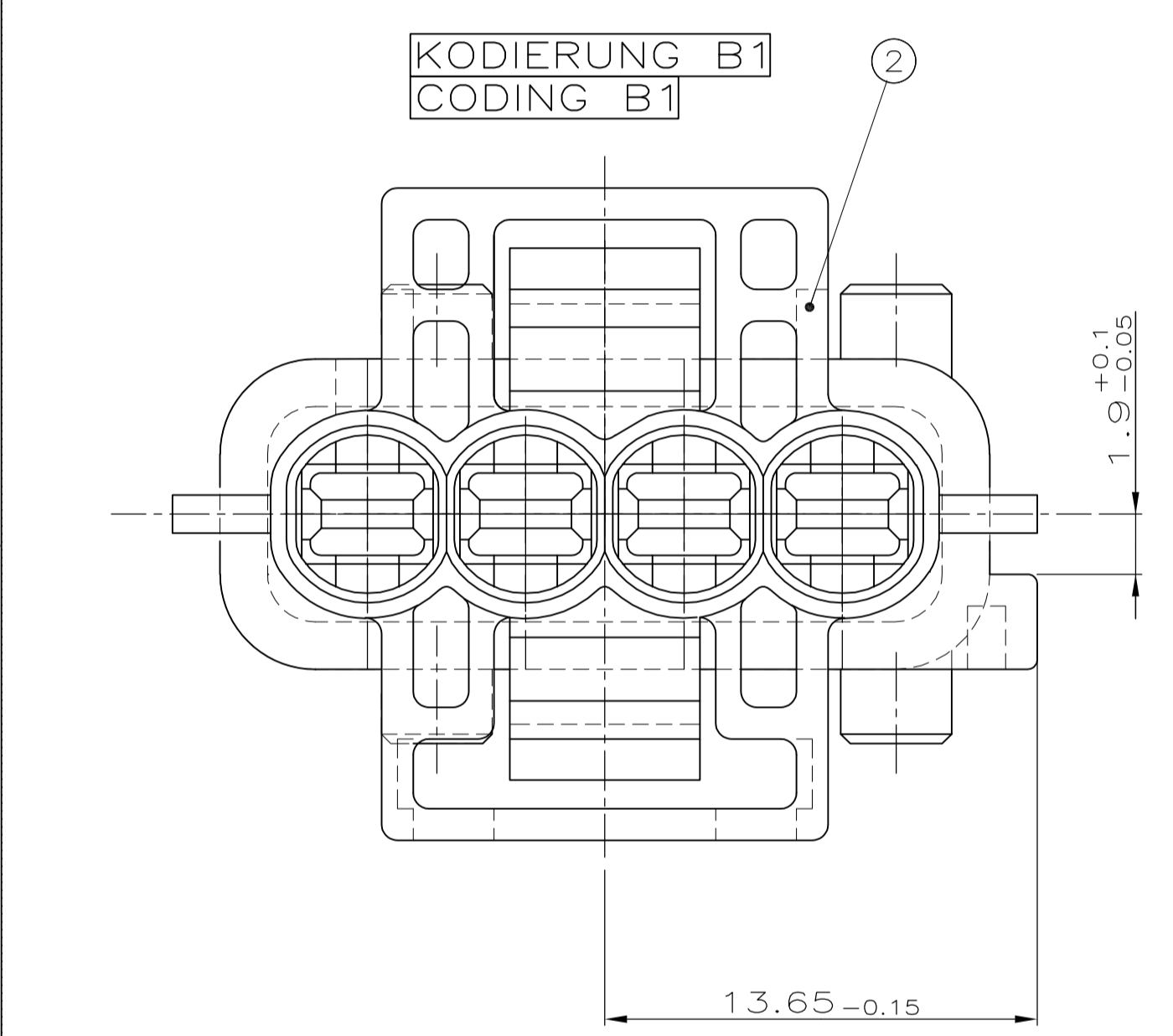
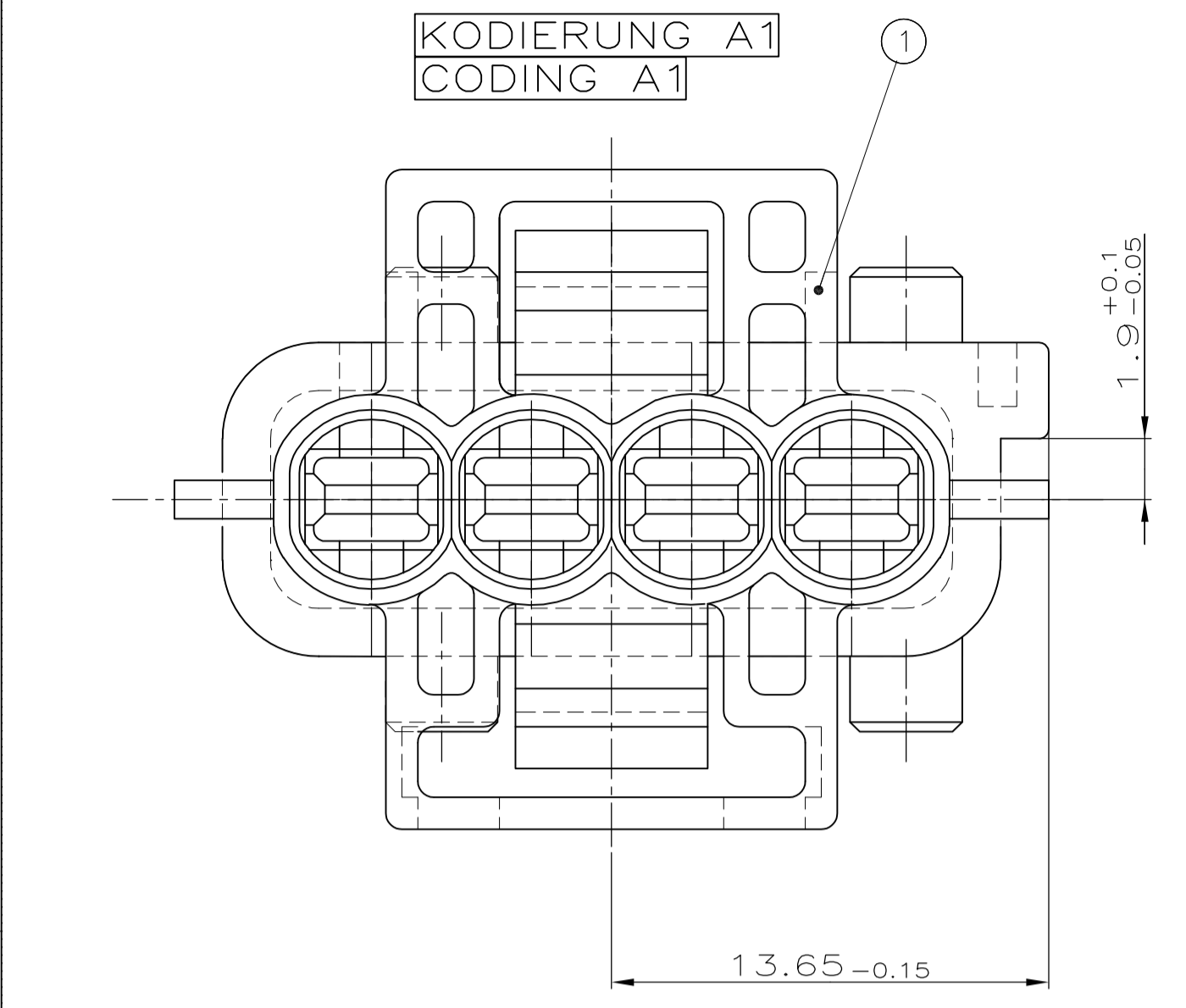
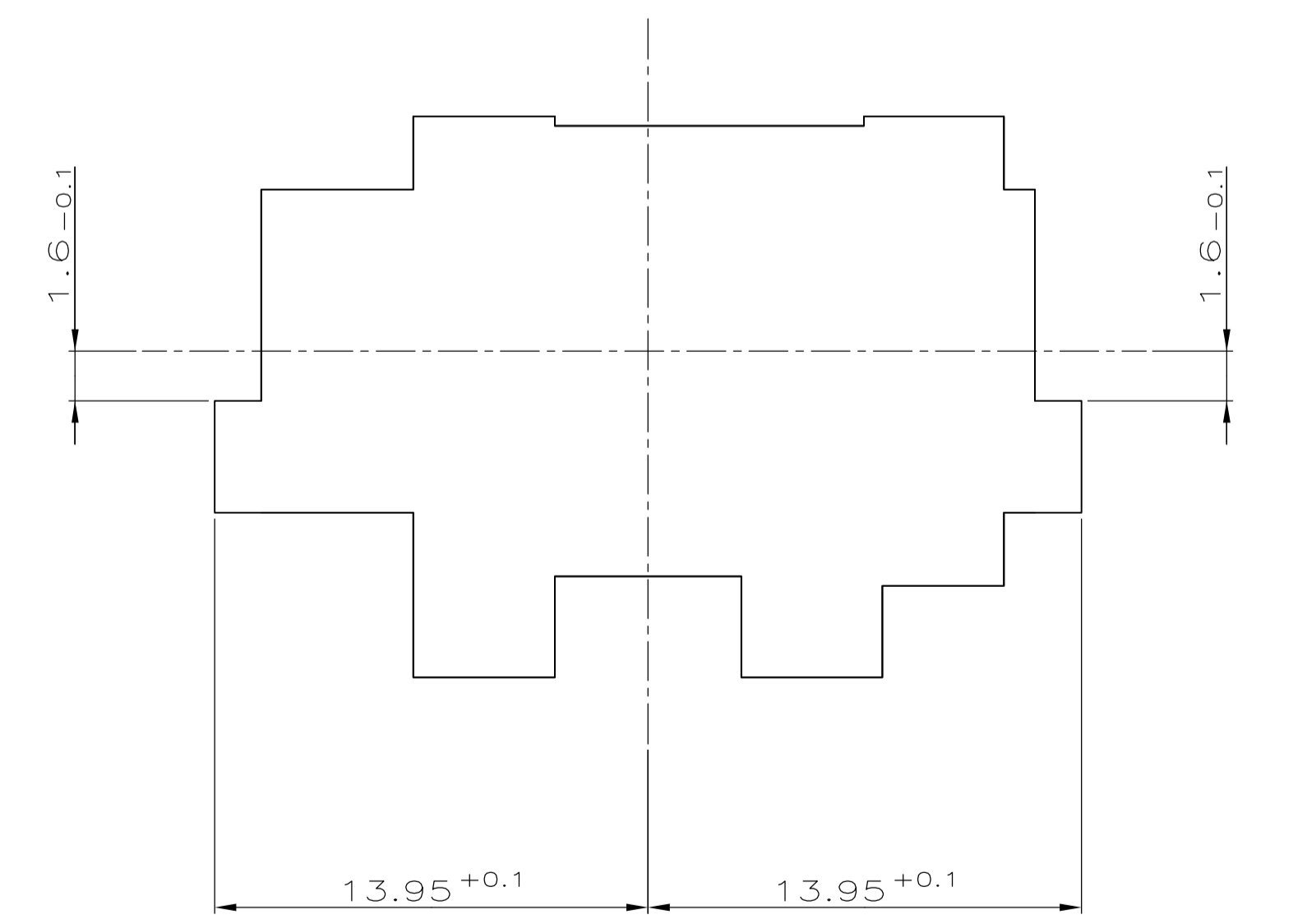


Blechausschnitt Kod. D1  
METAL CUTOUT COD. D1

KODIERUNG N  
CODING N



Blechausschnitt Kod. B1 u. D1  
METAL CUTOUT COD. B1 AND D1



BESTELL-NR.	REV.	KODIERUNG	POS.	BENENNUNG EINZELTEIL	WERKSTOFF	OBERFLÄCHE	FARBE
5-962340-1	H	KODIERUNG N	5	2.8mm FlaSt Geh, 4p	PBT-GF30	weiß	
4-962340-2	H	KODIERUNG D1	4	2.8mm FlaSt Geh, 4p	PBT-GF30	grün	
4-962340-1	H	KODIERUNG D1	4	2.8mm FlaSt Geh, 4p	PBT-GF30	braun	
3-962340-2	H	KODIERUNG C1	3	2.8mm FlaSt Geh, 4p	PBT-GF30	grün	
3-962340-1	H	KODIERUNG C1	3	2.8mm FlaSt Geh, 4p	PBT-GF30	blau	
2-962340-1	H	KODIERUNG B1	2	2.8mm FlaSt Geh, 4p	PBT-GF30	grau	
1-962340-1	H	KODIERUNG A1	1	2.8mm FlaSt Geh, 4p	PBT-GF30	schwarz	

THIS DRAWING IS A CONTROLLED DOCUMENT.  
DIESE ZEICHNUNG IST EIN KONTROLLIERTES DOKUMENT.  
DIMENSIONS: DIMENSIONEN mm  
TOLERANZEN: 0 PLC ± 0.3mm, 1 PLC ± 0.3mm, 2 PLC ± 0.3mm, 3 PLC ± 0.3mm, 4 PLC ± 0.3mm, ANGLES / WINKEL: °, FINISH / OBERFLÄCHE / FARBE: -

DIN S.Garcia 18.05.93	TE Connectivity	2.8mmFlaSt Gehäuse, 4pol. 2.8MM TAB HOUSING, 4POS.
108-18102	114-18175	A1 00779 962340
CUSTOMER DRAWING / KUNDENZEICHNUNG	SCALE MASSSTAB 5:1	SHEET BLATT 2 von 2

## X-ON Electronics

Largest Supplier of Electrical and Electronic Components

*Click to view similar products for [Automotive Connectors](#) category:*

*Click to view products by [TE Connectivity](#) manufacturer:*

Other Similar products are found below :

[003-018-000](#) [60403001](#) [60993906-B](#) [M902-2131](#) [M902-2161](#) [72.330.1035.1](#) [73.353.4028.0](#) [F119300-B](#) [F166900](#) [F258300-B](#) [F358300-B](#)  
[F407400](#) [F444110](#) [F487000](#) [F509500B-B](#) [827153-1](#) [8N1515-32-24P](#) [9-1326729-8](#) [925474-1](#) [928905-1](#) [964562-4](#) [968782-1](#) [GT17SA-8DS-](#)  
[HU](#) [98891-1012](#) [98947-1016](#) [12004147](#) [12004475-L](#) [12010290](#) [12010309-B](#) [12015454](#) [12020219-B](#) [12020308](#) [12041318-B](#) [12052225-L](#)  
[12052466](#) [12059125](#) [12064869](#) [12004327-B](#) [12010503-B](#) [12015308](#) [12015384](#) [12015909](#) [1-21030-1](#) [12041254](#) [12041318](#) [12047946-B](#)  
[12047957](#) [12047957-L](#) [12059473](#) [12066261](#)