

REVISIONS				
P	LTR	DESCRIPTION	DATE	APVD
	A1	2-963748-2 is Discontinued	15JUL2016	JJH Merz

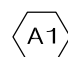
CUSTOMER DRAWING FOR PN 963748


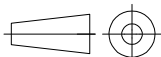
SEE 1355052

RELEASED FOR PUBLICATION
 FREI FÜR VERÖFFENTLICHUNG
 ALL RIGHTS RESERVED.

THIS DRAWING IS UNPUBLISHED.
 VERTRAULICHE UNVERÖFFENTLICHTE ZEICHNUNG.

© COPYRIGHT -- By --

 OBSOLETE	2-963748-3	FOR CURRENT REVISION SEE STRIP-DRW.
	2-963748-2	
	2-963748-1	
	1-963748-3	
	1-963748-2	
	1-963748-1	
	LP NO	REV

DIMENSIONS: MASSENHEITEN mm	DWN T. Konecny	7JUN2005	MATERIAL -	FINISH OBERFLAECHE/FARBE -		
	CHK -		 TE Connectivity			
TOLERANCES UNLESS OTHERWISE SPECIFIED: ALLGEMEINTOLERANZEN	APVD M. Brunner	7JUN2005			NAME TAB 2.8x0.8 mm Flachstecker 2.8x0.8 mm	
	0 PLC ± - <small>P: ISO 8015 - mH -E</small> 1 PLC ± - <small>P: ISO 2768</small> 2 PLC ± - <small>P: DIN 16901 - 140</small> 3 PLC ± - 4 PLC ± - ANGLES/WINKEL ± -	PRODUCT SPEC PRODUKTSPEZ. -	APPLICATION SPEC VERARBEITUNGSSPEZ. -	SIZE A4	CAGE CODE 00779	DRAWING NO ZEICHNUNGS-NR. C-963748
	WEIGHT GEWICHT 0.000000	CUSTOMER DRAWING / KUNDENZEICHNUNG		SCALE MASSSTAB -	SHEET BLATT 1 OF 1	REV A1

X-ON Electronics

Largest Supplier of Electrical and Electronic Components

Click to view similar products for [Automotive Connectors](#) category:

Click to view products by [TE Connectivity](#) manufacturer:

Other Similar products are found below :

[003-018-000](#) [600858](#) [60403001](#) [60993906-B](#) [60993913-B](#) [629515004020001](#) [M83723/71R1808N L/C](#) [M902-2131](#) [M902-2161](#) [M902-2344](#)
[72.330.1035.1](#) [73.353.4028.0](#) [F118010](#) [F119300-B](#) [F132210](#) [F166900](#) [F180100](#) [F258300](#) [F258300-B](#) [F294300-B](#) [F339100](#) [F339700](#)
[F358300-B](#) [F374110](#) [F407400](#) [F412210](#) [F444110](#) [F487000](#) [F495100](#) [F500900-B](#) [F509500B-B](#) [770444-1](#) [827153-1](#) [881735-1](#)
[8N1515-32-24P](#) [9-1326729-8](#) [925467-1](#) [925474-1](#) [928905-1](#) [936398-2](#) [964562-4](#) [964731-2](#) [968782-1](#) [GT17SA-8DS-HU](#) [GT17VS-10DP-](#)
[5.2CF](#) [98315-0001](#) [98315-0010](#) [98891-1012](#) [98895-2014](#) [98936-1039](#)