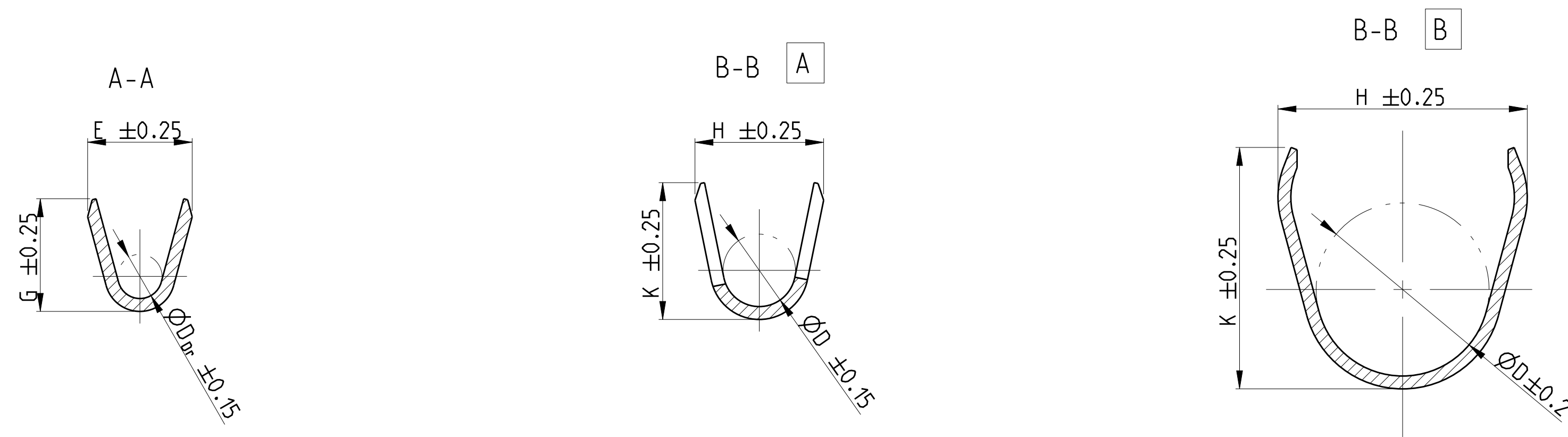


STRIP FORM Bandware

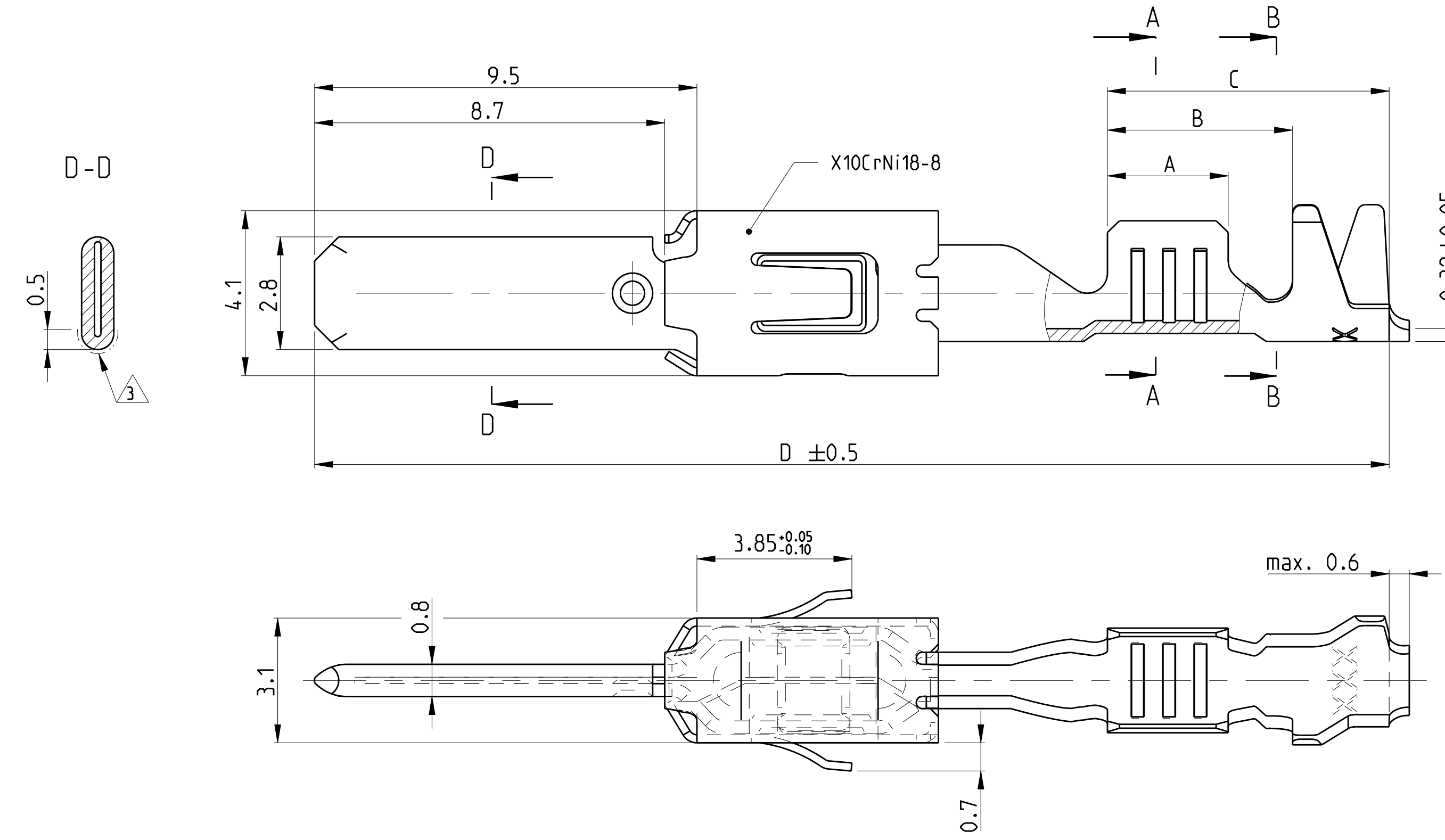


- 1 CONTACT AREA PRE SILVER MIN. 3µm
CANTILEVER SPRING PLAIN
Kontaktzone vorversilbert min. 3µm
Ueberfederer blank
- 2 CONTACT BODY NI-PLATING MIN. 0.5µm; CONTACT AREA PRE-GOLD MIN. 0.6µm
OVER NICKEL; CRIMP AREA PRE-TIN
CANTILEVER SPRING PLAIN
Kontaktkoerper vernickelt min. 0.5µm; Kontaktzone vorvergoldet min. 0.6µm ueber Nickel
Crimpzone vorverzinkt; Ueberfederer blank
- 3 IN THIS AREA CRACK SHAPING AT THE SURFACE PERMISSIBLE
In diesem Bereich Rissbildung in der Oberflaeche zulassig
- 4 PRE-TIN MIN. 1µm; CANTILEVER SPRING PLAIN
vorverzinkt min. 1µm; Ueberfederer blank

- 5 AWG 12 TXL 828905-1 OR / oder 282536-1
AWG 12 GXL 638865-1
- 6 ATTENTION! CONSTRUCTION OF THE CONTACT CAVITY IN THE AREA OF THE SINGLE WIRE SEAL IS Ø6.4^{+0.1}_{-0.05}
Achtung! Die Kammer ist im Bereich der Einzeldichtung auf Ø6.4^{+0.1}_{-0.05} auszuliegen
- 7 PUNCHED WITH VOLATILIZING STAMPING-OIL
Gestanz mit verfluechtigendem Stanzoel

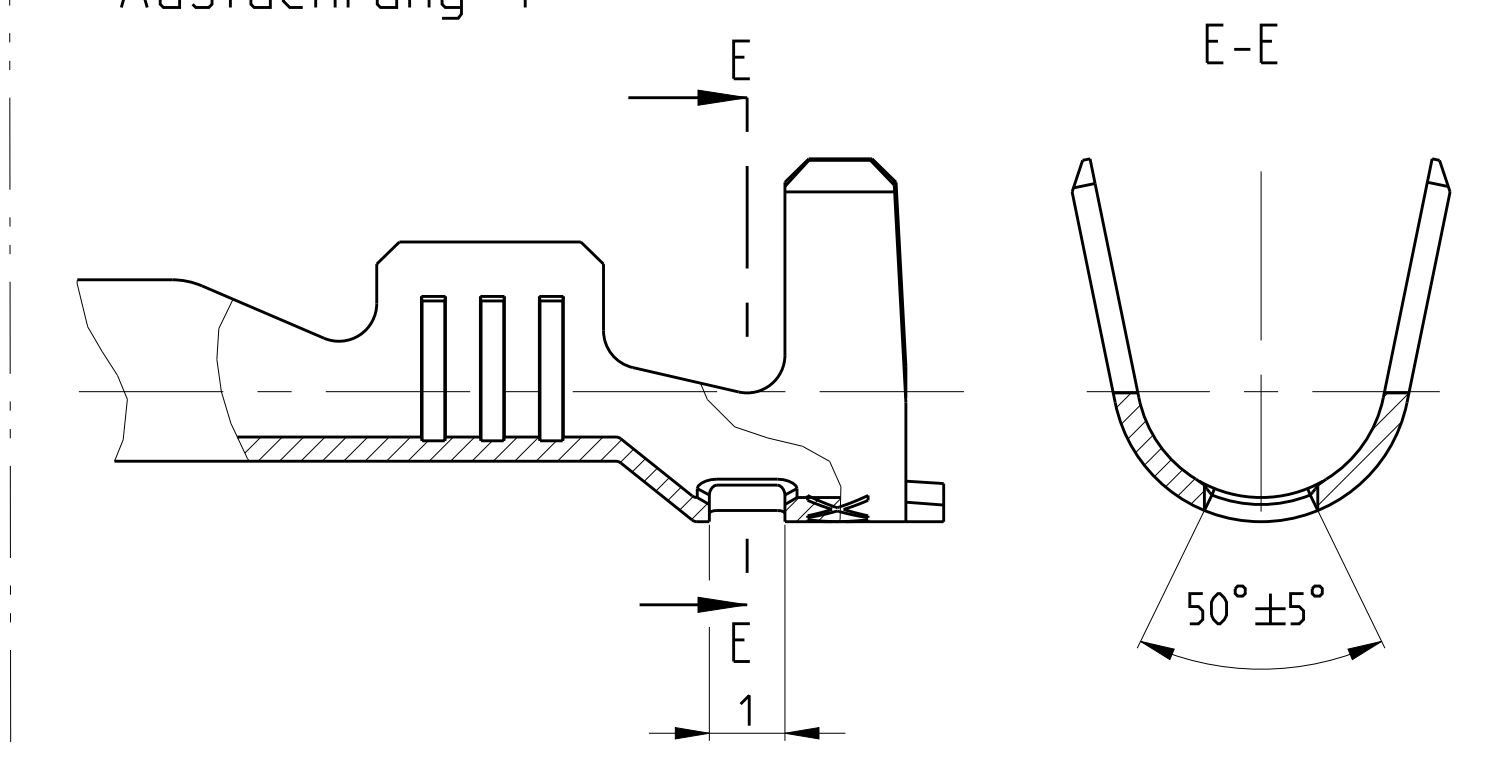
FLR-/FLK-WIRE FLR-/FLK-Leitung

DESIGN 1 Ausfuehrung 1

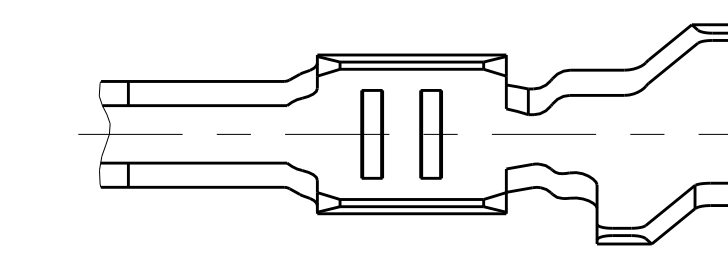
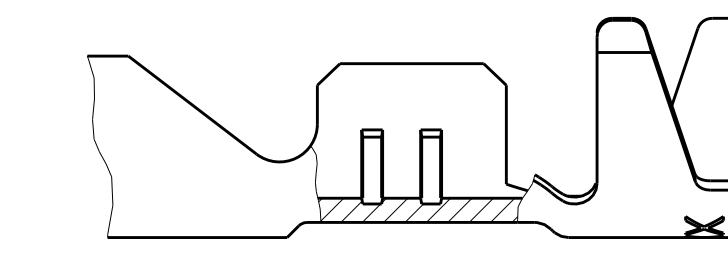


SINGLE WIRE SEAL Einzeldichtungssystem

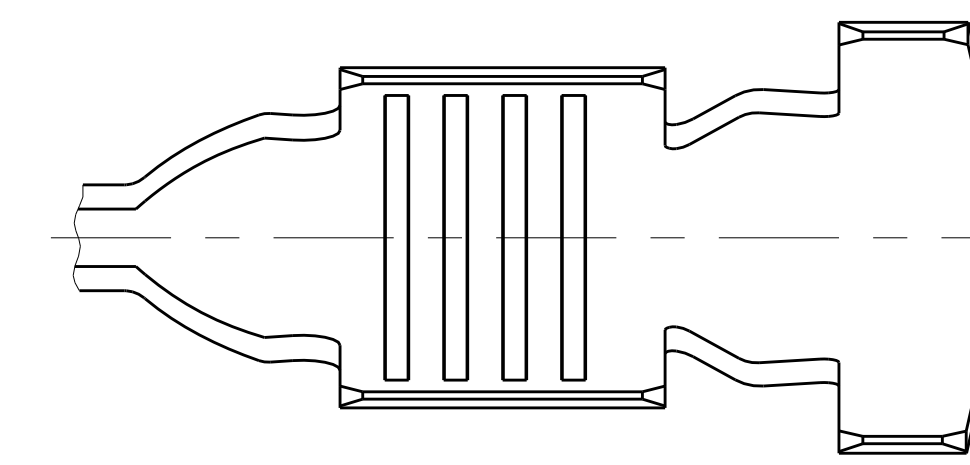
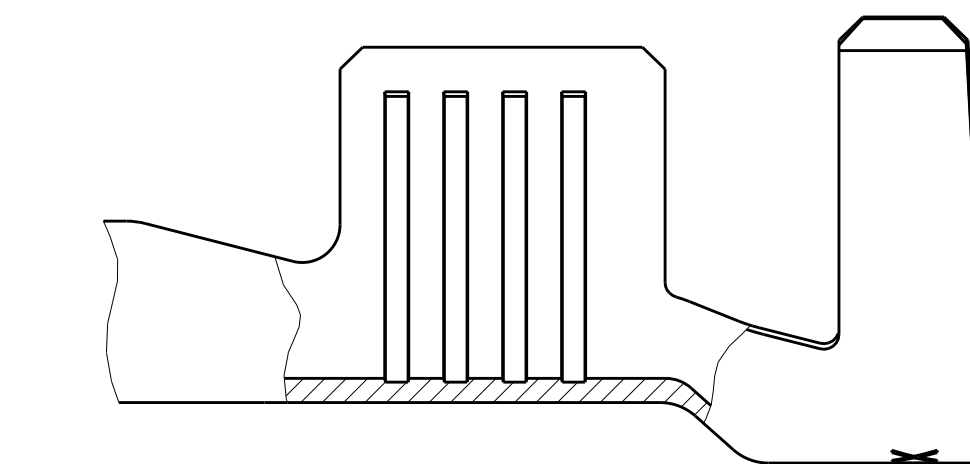
DESIGN 4 Ausfuehrung 4



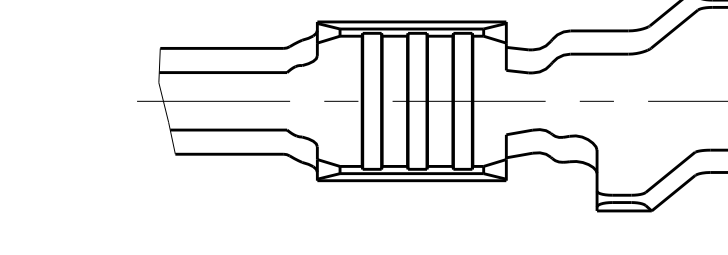
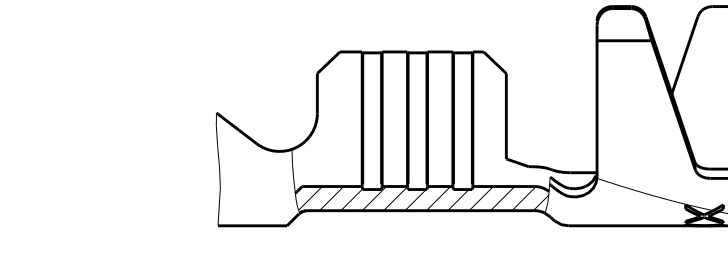
DESIGN 2 Ausfuehrung 2



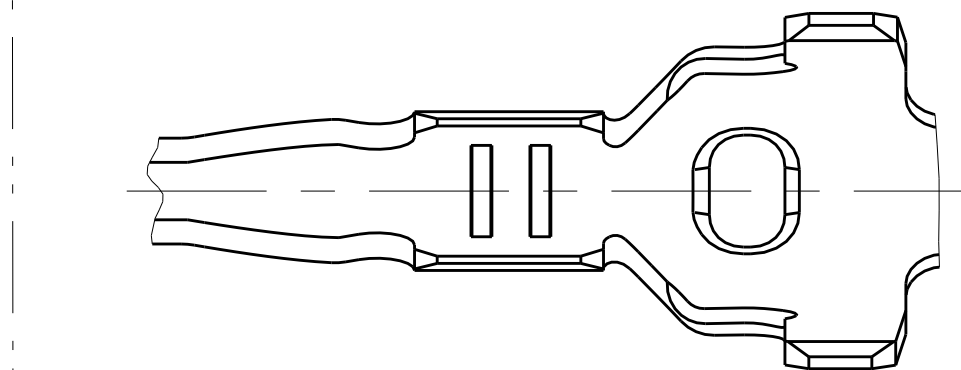
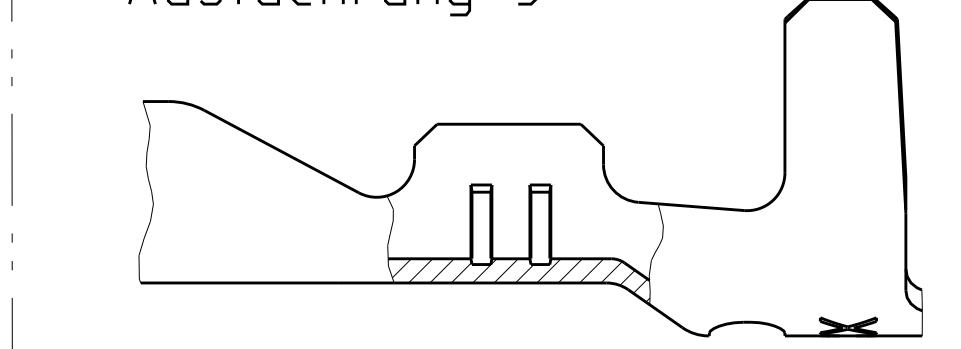
DESIGN 3 Ausfuehrung 3



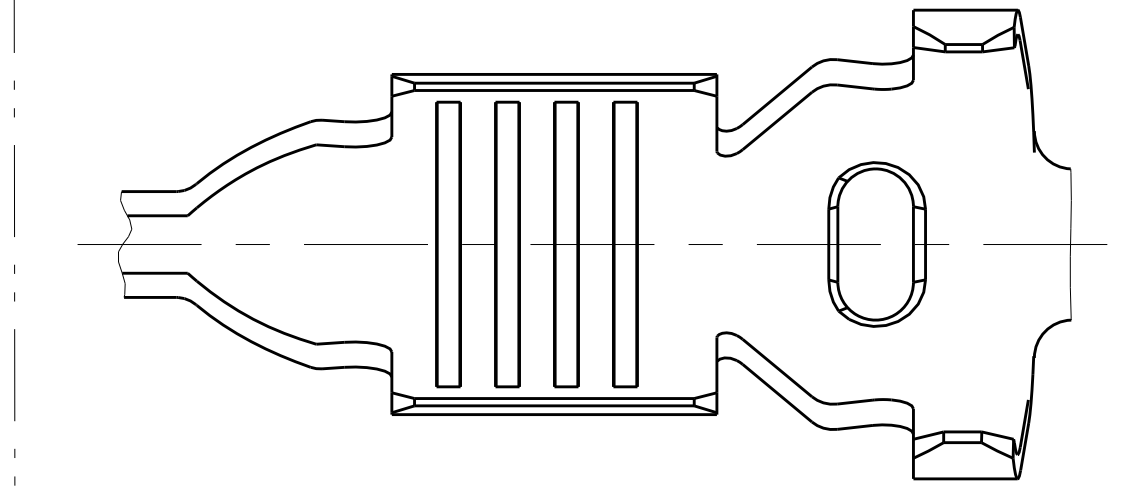
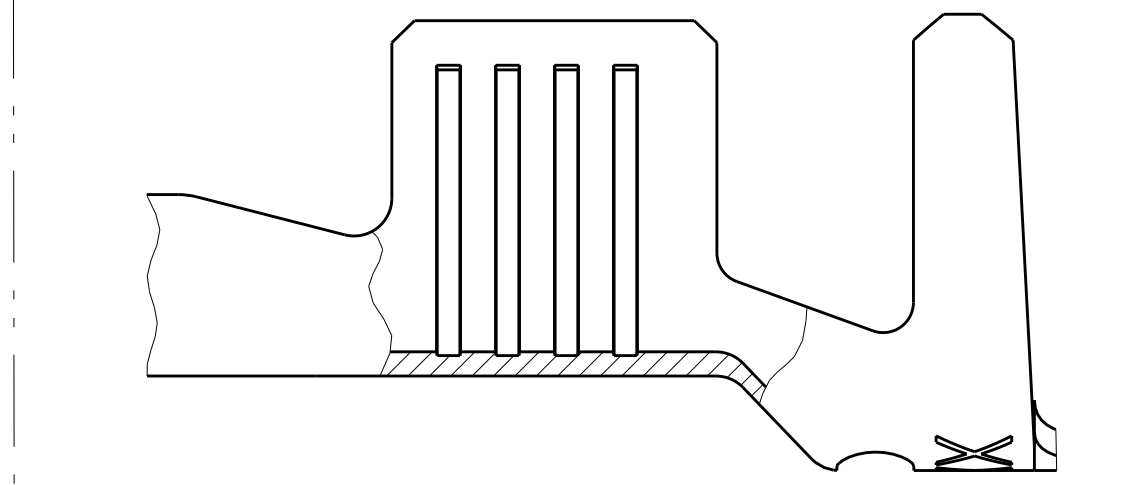
DESIGN 7 Ausfuehrung 7



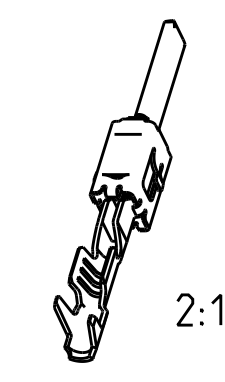
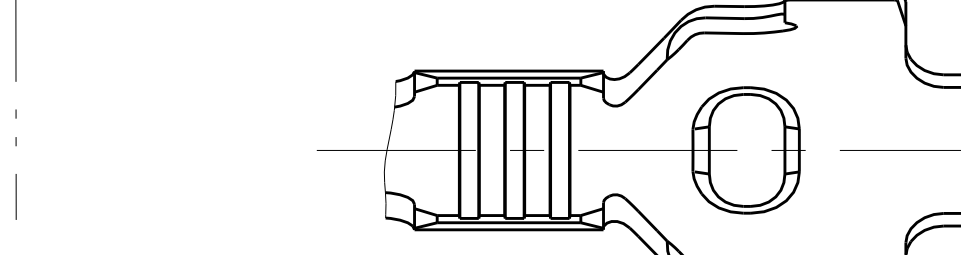
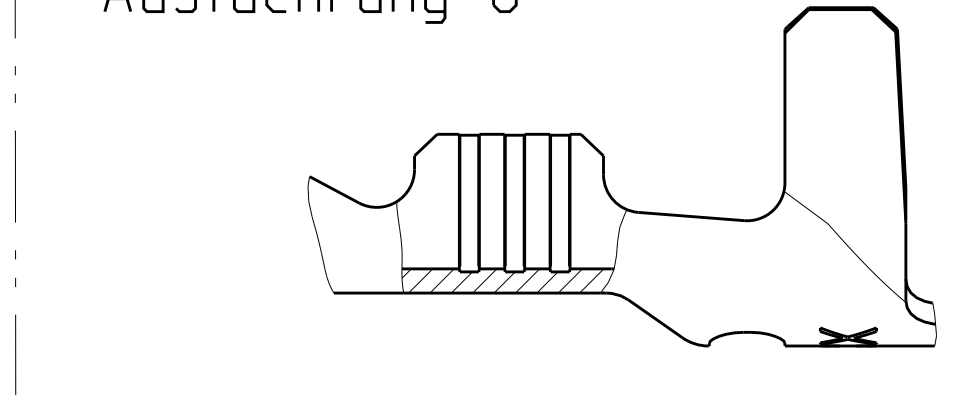
DESIGN 5 Ausfuehrung 5



DESIGN 6 Ausfuehrung 6



DESIGN 8 Ausfuehrung 8



SINGLE WIRE SEAL / Einzeldichtungssystem	REV	DESIGN	MATERIAL	SURFACE	DGB	INSULATION	WIRE CRIMP	INSUL. CRIMP	APPLICATION TOOL	HAND TOOL	TE	TE	SEE / siehe SECTION A-A Schnitt A-A				828922-1	
													E	G	D _{Dr}	H		K
SINGLE WIRE SEAL / Einzeldichtungssystem	1-1719504-2	A	4	CuSn4	△	12 AWG	max. 3.0	E = 4.0 G = 4.2 D _{Dr} = 2.0	A	H = 5.3 K = 5.0 D = 3.6	1852291-3	-	3.5	6.0	7.6	26.8	828922-1	
	1-1719504-1	A	4	CuSn0.20	△													
	3-968947-1	A	6	CuFe	△													
	2-968947-2	A	6	CuFe	△													
	2-968947-1	A	6	CuFe	△													
	1-968947-2	A	6	CuSn4	△													
	1-968947-1	A	6	CuSn4	△													
	2-962916-3	E	4	CuFe	△													
	2-962916-2	E	4	CuFe	△													
	2-962916-1	E	4	CuFe	△													
	1-962916-3	E	4	CuSn4	△													
	1-962916-2	E	4	CuSn4	△													
1-962916-1	E	4	CuSn4	△														
2-962915-3	E	4	CuFe	△														
2-962915-2	E	4	CuFe	△														
2-962915-1	E	4	CuFe	△														
6-962915-6	E	4	CuSn4	△														
1-962915-3	E	4	CuSn4	△														
1-962915-2	E	4	CuSn4	△														
1-962915-1	E	4	CuSn4	△														
5-965982-1	A	8	CuSn4	△														
1-965982-3	A	5	CuSn4	△														
1-965982-1	A	5	CuSn4	△														
3-968946-1	A	3	CuSn0.20	△														
2-968946-2	A	3	CuFe	△														
2-968946-1	A	3	CuFe	△														
1-968946-2	A	3	CuSn4	△														
1-968946-1	A	3	CuSn4	△														
2-962843-3	C	1	CuFe	△														
2-962843-2	C	1	CuFe	△														
2-962843-1	C	1	CuFe	△														
1-962843-3	C	1	CuSn4	△														
1-962843-2	C	1	CuSn4	△														
1-962843-1	C	1	CuSn4	△														
2-962842-3	E	1	CuFe	△														
2-962842-2	F	1	CuFe	△														
2-962842-1	E	1	CuFe	△														
1-962842-3	E	1	CuSn4	△														
1-962842-2	E	1	CuSn4	△														
1-962842-1	E	1	CuSn4	△														
2-962841-3	F	1	CuFe	△														
2-962841-2	F	1	CuFe	△														
2-962841-1	F	1	CuFe	△														
1-962841-3	F	1	CuSn4	△														
1-962841-2	F	1	CuSn4	△														
1-962841-1	F	1	CuSn4	△														
2-963860-3	B	2	CuFe	△														
2-963860-2	B	2	CuFe	△														
2-963860-1	B	2	CuFe	△														
5-963860-2	A	7	CuSn4	△														
5-963860-1	A	7	CuSn4	△														
1-963860-3	B	2	CuSn4	△														
1-963860-2	B	2	CuSn4	△														
1-963860-1	B	2	CuSn4	△														

TE ORDER-NO.	DESIGN REV	MATERIAL	SURFACE	DGB	INSULATION	WIRE CRIMP	INSUL. CRIMP	APPLICATION TOOL	HAND TOOL	TE ORDER-NO.	TE ORDER-NO.
STRIPFORM Bandware	Ausfuehrung	Werkstoff	Oberflaeche	mm ²	mm	mm	mm	Anschtagerwerkzeug	Handzange	TE ORDER-NO.	TE ORDER-NO.
								EXTRACTION TOOL		SEALING PLUG	Blindstopfen
								Ausdruckwerkzeug			
								No. 968107-1			

THIS DRAWING IS A CONTROLLED DOCUMENT. DATE: 14 JUN 1999. DRAWN BY: K. Gerlach. CHECKED BY: M. Bleicher. APPROVED BY: [Signature].

PRODUCT GROUP DRAWING FOR TAB 2.8x0.8. Produktgruppenzeichnung fuer Flachstecker 2.8x0.8.

SCALE: 10:1. SHEET: 1 OF 1. CUSTOMER: Drawing.

X-ON Electronics

Largest Supplier of Electrical and Electronic Components

Click to view similar products for [Terminals](#) category:

Click to view products by [TE Connectivity](#) manufacturer:

Other Similar products are found below :

[HT-13-10](#) [71M-250-32-NB](#) [01-2065-1-0216](#) [00581P0075](#) [M10-10RX](#) [M10BCK](#) [60205-1](#) [604200-1](#) [60598-1-CUT-TAPE](#) [60617-1-C](#) [60873-1](#) [M14-516R/SK](#) [M14-6RSX](#) [M18-8FBX](#) [M18-8R/LX](#) [M18BCK](#) [61314-6-C](#) [61-S](#) [61-SN-A](#) [62-NBM-A](#) [63-S](#) [640179-1](#) [640917-2-CUT-TAPE](#) [6501550002](#) [66107-2-C](#) [696683-1](#) [696834-1](#) [696861-1](#) [696931-1](#) [696999-1](#) [M8-516RK](#) [M86700006](#) [MA250DMFMX-A](#) [701-2007](#) [701-2307](#) [701-7761-03](#) [70F-110-32-PB](#) [718-N-A](#) [71M-187-20-NBL](#) [71M-250-32-NBL](#) [72F-187-20-NBL](#) [72M-250-32-NBL](#) [7310](#) [73F-250-32](#) [73F-250-32-NL](#) [F14-10C](#) [F-1M](#) [751-250](#) [76650-5002](#) [76828-149](#)