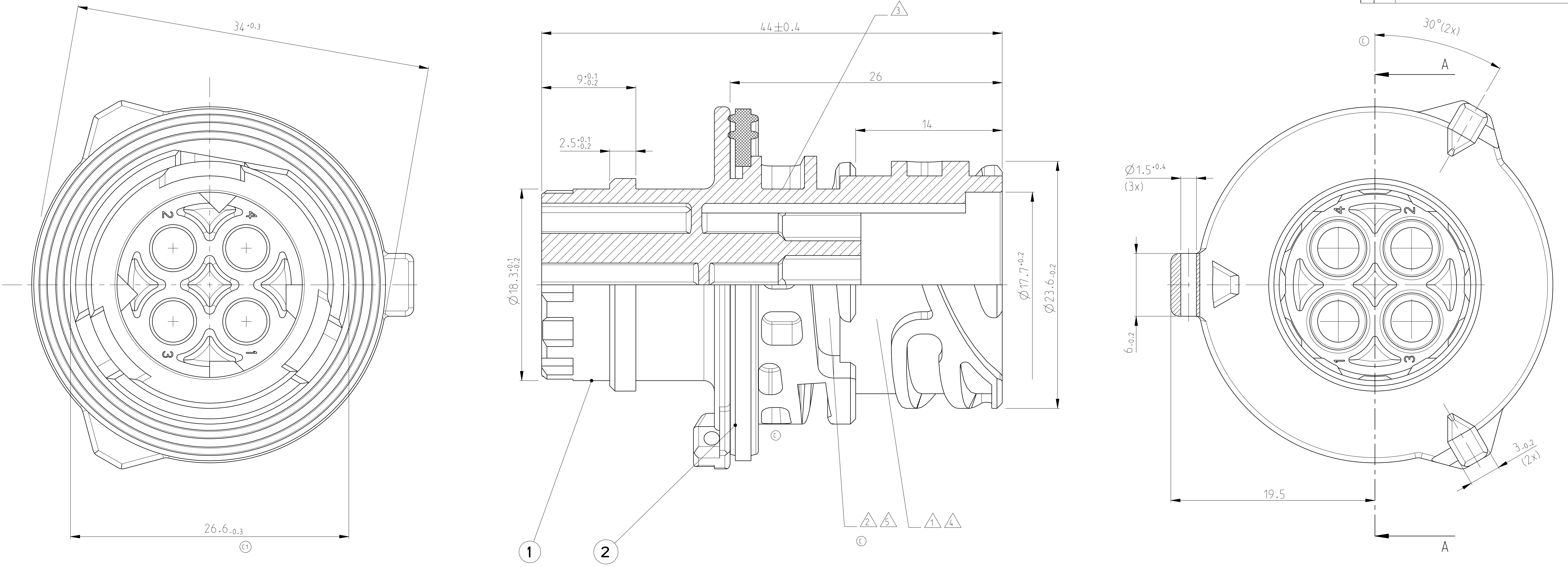


LOC		DIST		REVISONS	
A1	-	P	LTH	DESCRIPTION	DATE
PROJECT NO.	APP. S2009	D4	REVISED PER	ECO-11-005150	30MAR2011
					RK HMR

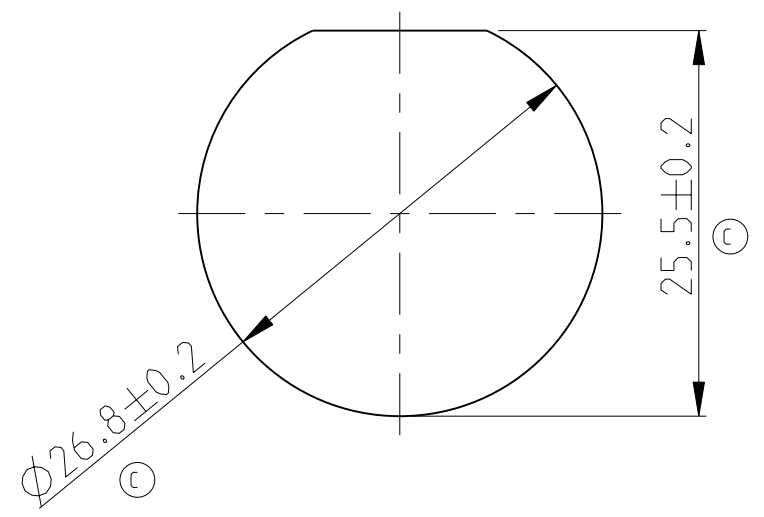
SECTION A-A
Schnitt



NOTES:
Bemerkungen:

- ① AMP OR Tyco Electronics (TE) LOGO AND TE CONNECTIVITY SINGLE PART-NUMBER
AMP oder Tyco Electronics (TE) Logo und TE CONNECTIVITY Einzelteilnummer
- ② MATERIAL MARKING
Werkstoffkennzeichnung
- ③ REVISION OF THE MOULD
Werkzeugaenderungsindex
- ④ PRODUCTION DATE
Produktionsdatum
- ⑤ CAVITY MARKING
Nestmarkierung
- ⑥ FOR SUITABLE CONTACTS AND SEALS SEE DRAWING:
Zu verwendende Kontakte und Einzeldichtungen siehe Tabellenzeichnung:
- ⑦ MAX. WIRE THICKNESS: 2.5mm² FLR
max. Drahtgrosse: 2.5mm² FLR
- ⑧ PANEL MOUNTING WITH FIXING RING
TE CONNECTIVITY-NO. 965687-1
Hinterwandmontage mit Befestigungsring
TE CONNECTIVITY-Nr. 965687-1
- ⑨ COUPLING PART ACC. TO DIN 72585 / ISO 15170
Kupplungsseite nach DIN 72585 / ISO 15170
- ⑩ IN THE CASE OF NEW DESIGNS, THE DIMENSIONS OF THE CUT OFF SHOULD BE PLACED NEAR THE LOWER TOLERANCE LIMIT
Hinterwandmontage mit Befestigungsring
Bei Neukonstruktionen sollten die Masse des Blechausschnittes an die untere Toleranzgrenze gelegt werden

CUT OFF
(MATERIAL THICKNESS: 2.5±0.1 MM)
Befestigungsausschnitt
(Materialstaerke: 2.5±0.1 mm)



①	②	③	④	⑤	⑥	⑦	⑧	⑨	⑩	⑪	⑫	⑬	⑭	⑮	⑯	⑰	⑱	⑲	⑳	
CODING 4 (BLUE) Kodierung 4 (blau)	CODING 3 (GREEN) Kodierung 3 (gruen)	CODING 2 (GREY) Kodierung 2 (grau)	CODING 1 (BLACK) Kodierung 1 (schwarz)	POS.	QTY	STUECK	MATERIAL	COLOUR	Farbe	DESCRIPTION	Beschreibung	①	②	③	④	⑤	⑥	⑦	⑧	

THIS DRAWING IS A CONTROLLED DOCUMENT.		DWN: J. GRANZOW 06MART995			TE Connectivity
DIMENSIONS: mm		CHK: J. Haess 06MART995			
TOLERANCES UNLESS OTHERWISE SPECIFIED: ACC. TO ISO 2768		APVD: J. Haess 10MAY2010		NAME: 2.5MM PIN HOUSING, 2-4POS.. ASSY	
MATERIAL: SEE TABLE		FINISH: SEE TABLE		PRODUCT SPEC: 108-18621-0	
				APPLICATION SPEC: 114-18255-0	
				SIZE: 114-18255-0	
				WEIGHT: 15g	
				CUSTOMER DRAWING: A100779	
				SCALE: 5:1	
				SHEET: 1 OF 1	
				REV: 04	

X-ON Electronics

Largest Supplier of Electrical and Electronic Components

Click to view similar products for [Automotive Connectors](#) category:

Click to view products by [TE Connectivity](#) manufacturer:

Other Similar products are found below :

[003-018-000](#) [600858](#) [60403001](#) [60993906-B](#) [60993913-B](#) [629515004020001](#) [M83723/71R1808N L/C](#) [M902-2131](#) [M902-2161](#) [M902-2344](#)
[72.330.1035.1](#) [73.353.4028.0](#) [F118010](#) [F119300-B](#) [F132210](#) [F166900](#) [F180100](#) [F258300](#) [F258300-B](#) [F294300-B](#) [F339100](#) [F339700](#)
[F358300-B](#) [F374110](#) [F407400](#) [F412210](#) [F444110](#) [F487000](#) [F495100](#) [F500900-B](#) [F509500B-B](#) [770444-1](#) [827153-1](#) [881735-1](#)
[8N1515-32-24P](#) [9-1326729-8](#) [925467-1](#) [925474-1](#) [928905-1](#) [936398-2](#) [964562-4](#) [964731-2](#) [968782-1](#) [GT17SA-8DS-HU](#) [GT17VS-10DP-](#)
[5.2CF](#) [98315-0001](#) [98315-0010](#) [98891-1012](#) [98895-2014](#) [98936-1039](#)