

REV	DATE	BY	CHK	APPV
A5	20MAY2011	RK	HMR	
A6	25JUL2010	KSC	JW D	
A7	24JAN2011	MS	AS	

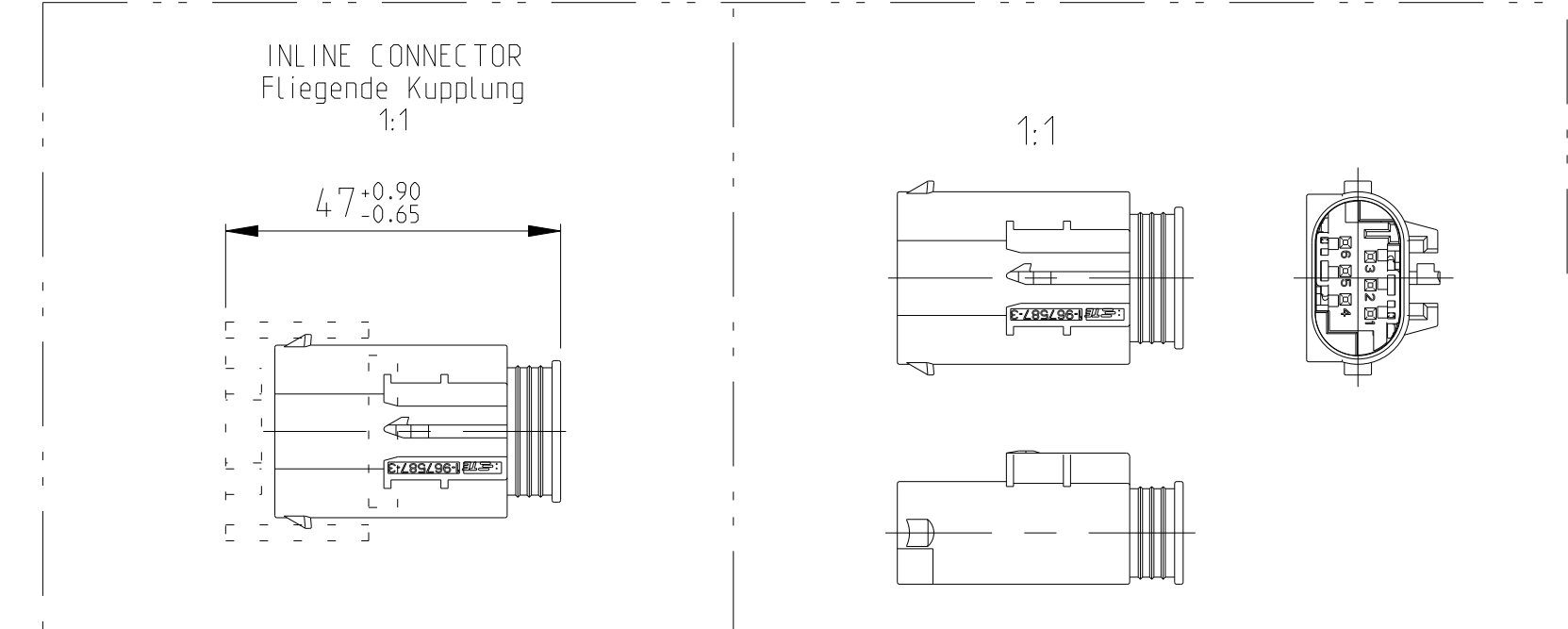
COD.	A	B	C	D	E	Z
1-967587-3	2-967587-3	6-967587-3	7-967587-3			
ACTIVE LOCKING DEVICE	ACTIVE LOCKING DEVICE	ACTIVE LOCKING DEVICE	ACTIVE LOCKING DEVICE	ACTIVE LOCKING DEVICE	ACTIVE LOCKING DEVICE	ACTIVE LOCKING DEVICE
ACTIVE AND PASSIVE LOCKING DEVICE	ACTIVE AND PASSIVE LOCKING DEVICE	ACTIVE AND PASSIVE LOCKING DEVICE	ACTIVE AND PASSIVE LOCKING DEVICE	ACTIVE AND PASSIVE LOCKING DEVICE	ACTIVE AND PASSIVE LOCKING DEVICE	ACTIVE AND PASSIVE LOCKING DEVICE
WITHOUT LOCKING DEVICE	WITHOUT LOCKING DEVICE	WITHOUT LOCKING DEVICE	WITHOUT LOCKING DEVICE	WITHOUT LOCKING DEVICE	WITHOUT LOCKING DEVICE	WITHOUT LOCKING DEVICE

NOTE	FEATURE	TE CONNECTIVITY - No.
8	CONTACTS Kontakte	929453 VERSION: SINGLE WIRE SEAL SYSTEM Version: Einzeldichtungssystem
9	AV - INTERFACE AV - Schnittstelle	114-18063-021
10	USEABLE MATING PART Passendes Gegenstueck	967678
11	PRODUCT-SPEC. Produkt-Spez.	108-18569-1
12	APPLICATION-SPEC. Verarbeitungs-Spez.	114-18061
13	LOCATOR PARTS Anreihenelemente	114-18063-002

**NOTES:**  
 Bemerkungen:

- ONLY THE GERMAN LANGUAGE VERSION IS AUTHORITATIVE. Massgebend ist der deutsche Text.
- CODING A / 1- 3 AS SHOWN. Kodierung A / 1- 3 wie gezeichnet.
- FUNCTIONAL MEASUREMENTS MARKED WITH  $\varnothing$  ARE DOCUMENTED IN THE PPAP. NOT MARKED MEASUREMENTS ARE MEASURED, BUT NOT DOCUMENTED IN THE PPAP. DEVIATIONS HAVE TO BE CORRECTED. Funktionsbestimmende Masse, die mit  $\varnothing$  gekennzeichnet sind, werden im PPFB dokumentiert. Nicht gekennzeichnete Masse werden ebenfalls ausgemessen, aber nicht im PPFB dokumentiert. Abweichungen sind zu korrigieren.
- SUPPLIER MARK. Lieferantenkennzeichnung.
- MAX. WIRE SIZE RANGE 0.75 mm<sup>2</sup> FLR PERMITTED. MAX. INSULATION DIAMETER 1.9 mm. QUANTITY SEE WIRE HARNESS DRAWINGS. MAX. PERMITTED AVERAGE FOR SINGLE CONTACTS SEE MDS-SPECIFICATION 108-18030. max. zulaessiger Leitungsquerschnitt 0.75 mm<sup>2</sup>. max. Aussen Durchmesser Isolierung 1.9 mm. Die Stueckzahl ist im Leitungssatz festgelegt. Zulaessige Strombelastbarkeit der einzelnen Kontakte siehe MDS-Spezifikation 108-18030.

Benennung	Masse [kg]	COD	Bestell-Nr.	REV	QTY	Benennung Einzelteil	Werkstoff	Oberflaeche/Farbe	ITEM
PIN HOUSING 6 POS. Stiftgehaeuse 6 polig	0.00872	B	7-967587-3	A	1	Umgehaeuse HOUSING	PBT-GF20	gelb / YELLOW aehnl./SIM. RAL 1018	3
					2	Kontaktsicherung RETAINER	PBT-GF15	grau / GREY aehnl./SIM. RAL 7037	2
PIN HOUSING 6 POS. Stiftgehaeuse 6 polig	0.00872	B	6-967587-3	A	1	Stiftgehaeuse PIN HOUSING	PBT-GF15	natur / NATURE	1
					1	Umgehaeuse HOUSING	PBT-GF20	schwarz / BLACK aehnl./SIM. RAL 9011	3
PIN HOUSING 6 POS. Stiftgehaeuse 6 polig	0.00872	B	2-967587-3	A	2	Kontaktsicherung RETAINER	PBT-GF15	grau / GREY aehnl./SIM. RAL 7037	2
					1	Stiftgehaeuse PIN HOUSING	PBT-GF15	natur / NATURE	1
PIN HOUSING 6 POS. Stiftgehaeuse 6 polig	0.00872	A	1-967587-3	A	1	Umgehaeuse HOUSING	PBT-GF20	schwarz / BLACK aehnl./SIM. RAL 9011	3
					2	Kontaktsicherung RETAINER	PBT-GF15	grau / GREY aehnl./SIM. RAL 7037	2
Benennung	Masse [kg]	COD	Bestell-Nr.	REV	QTY	Benennung Einzelteil	Werkstoff	Oberflaeche/Farbe	ITEM



**STE** TE Connectivity

PIN HOUSING 6POS. MDS. SW S  
 Stiftgehaeuse 6pol. MDS. EDS

DATE: 2011-07-11  
 DRAWING NO: 929453  
 TITLE: PIN HOUSING 6POS. MDS. SW S  
 PART NO: 929453

REVISIONS:  
 A5: 20MAY2011, R. K. / H.M.R.  
 A6: 25JUL2010, K.S.C. / J.W.D.  
 A7: 24JAN2011, M.S. / A.S.

SCALE: 1:1

RESTRICTED TO: DBAG

## X-ON Electronics

Largest Supplier of Electrical and Electronic Components

*Click to view similar products for [Automotive Connectors](#) category:*

*Click to view products by [TE Connectivity](#) manufacturer:*

Other Similar products are found below :

[003-018-000](#) [60403001](#) [60993906-B](#) [M902-2131](#) [M902-2161](#) [72.330.1035.1](#) [73.353.4028.0](#) [F119300-B](#) [F166900](#) [F258300-B](#) [F358300-B](#)  
[F407400](#) [F444110](#) [F487000](#) [F509500B-B](#) [827153-1](#) [8N1515-32-24P](#) [9-1326729-8](#) [925474-1](#) [928905-1](#) [964562-4](#) [968782-1](#) [GT17SA-8DS-](#)  
[HU](#) [98891-1012](#) [98947-1016](#) [12004147](#) [12004475-L](#) [12010290](#) [12010309-B](#) [12015454](#) [12020219-B](#) [12020308](#) [12041318-B](#) [12052225-L](#)  
[12052466](#) [12059125](#) [12064869](#) [12004327-B](#) [12010503-B](#) [12015308](#) [12015384](#) [12015909](#) [1-21030-1](#) [12041254](#) [12041318](#) [12047946-B](#)  
[12047957](#) [12047957-L](#) [12059473](#) [12066261](#)