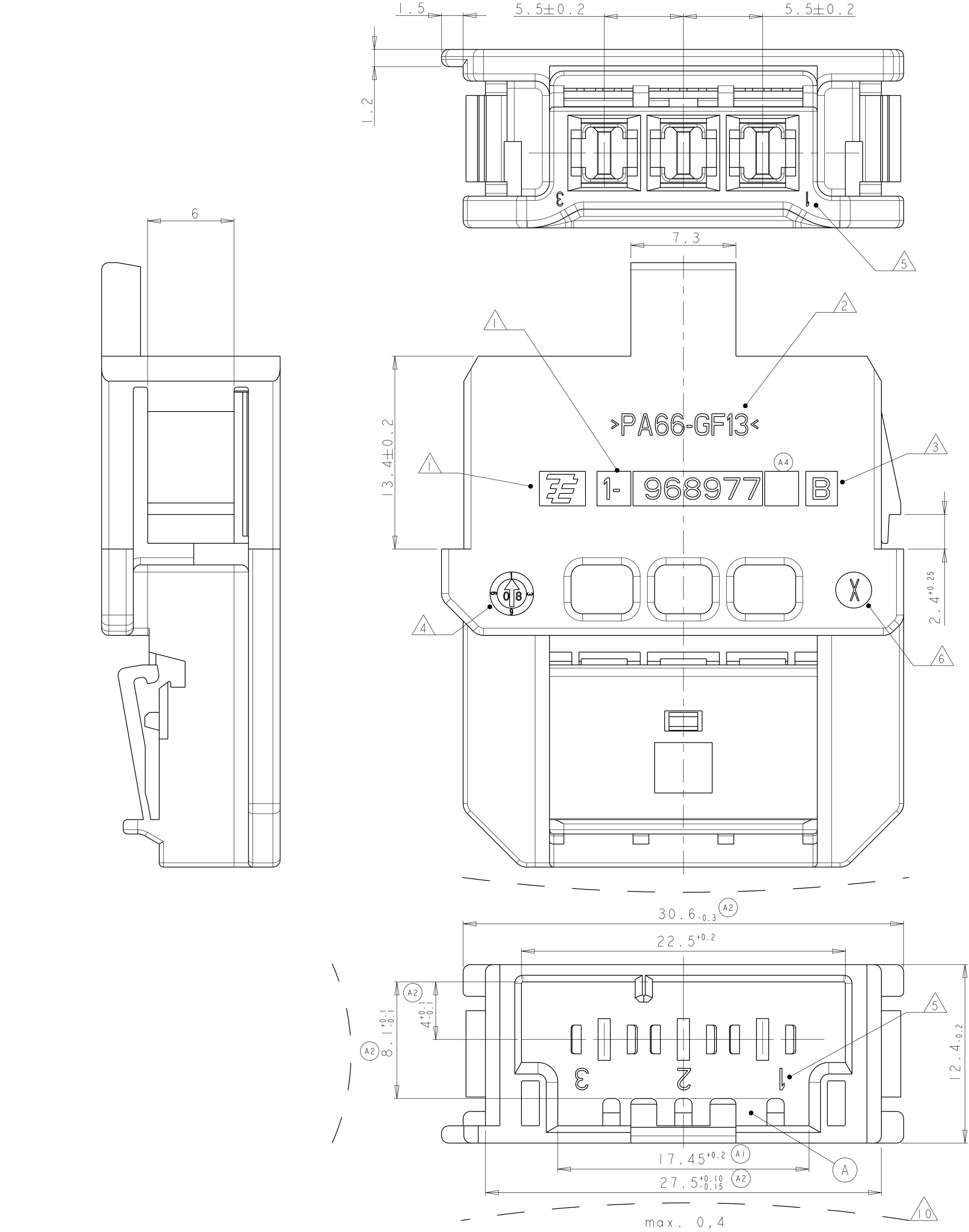


LOC	DIST	REV	DATE	DWN	APVD
A1	-	-	-	-	-
A4	-	DASH NUMBER DELETED SEE PCN EGO0-2254-00-2	25SEP2000	CE	-
A5	-	Nachstrichzahl gelöscht siehe EGO0-2254-00-2	05FEB2010	FE	CE
B	-	TERMINAL INSERTION IMPROVED - PCN E-10-013969 Kontakt Einföhrung verbessert - PCN E-10-013969	30JUN2010	NP	CE
B1	-	NOTE 11 REWORKED, FOR DETAIL SEE PCN E-12-009312 Notiz 11 überarbeitet, für Einzelheit siehe PCN E-12-009312	16MAY2012	MS	FE

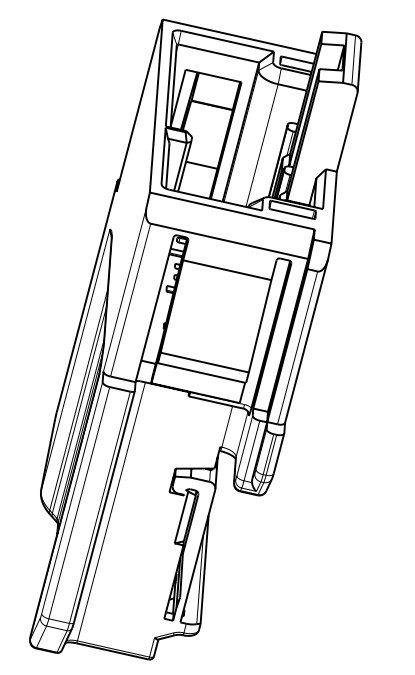
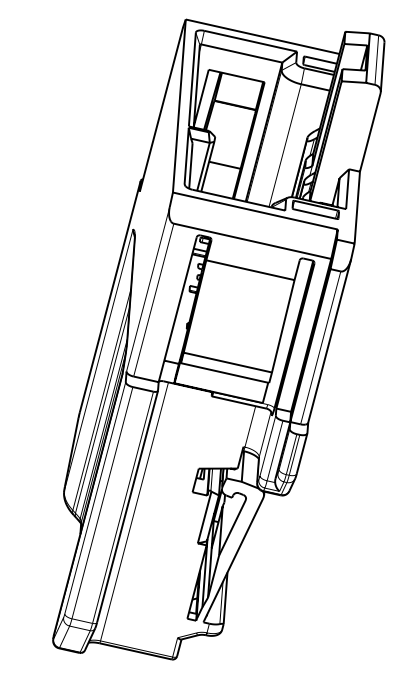


WAS 97-52133-017  
war

SECONDARY LOCKING DEVICE IN ...  
Zweite Kontaktsicherung in...

PRE-LOCKED POSITION  
(STATE OF DELIVERY)  
Vorraststellung  
(Lieferzustand)

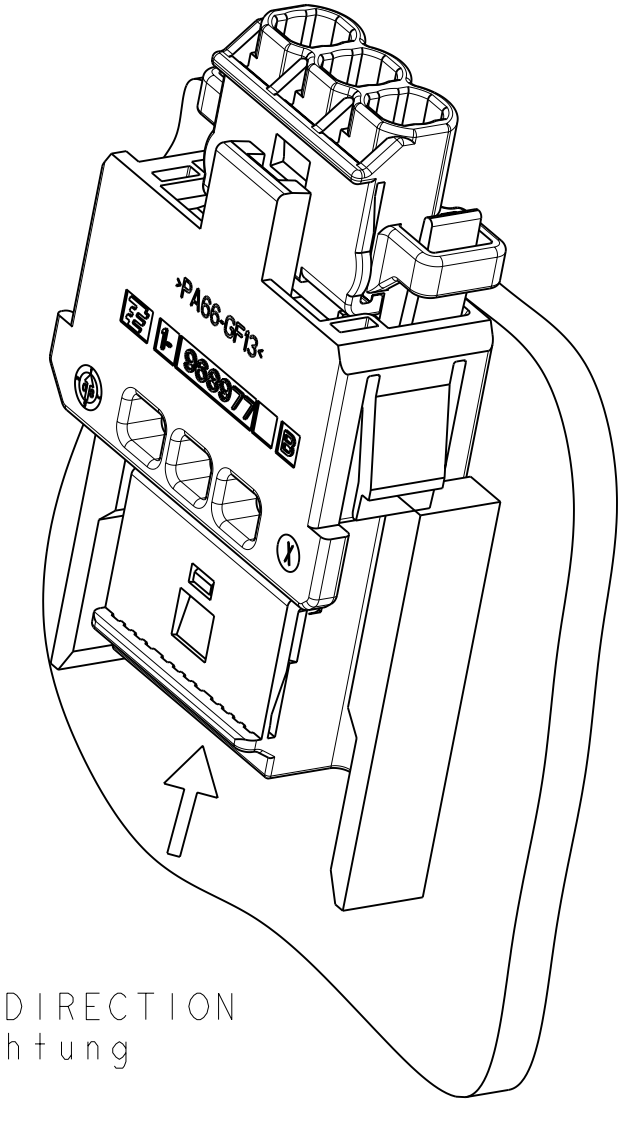
FINAL POSITION  
Endrastzustand



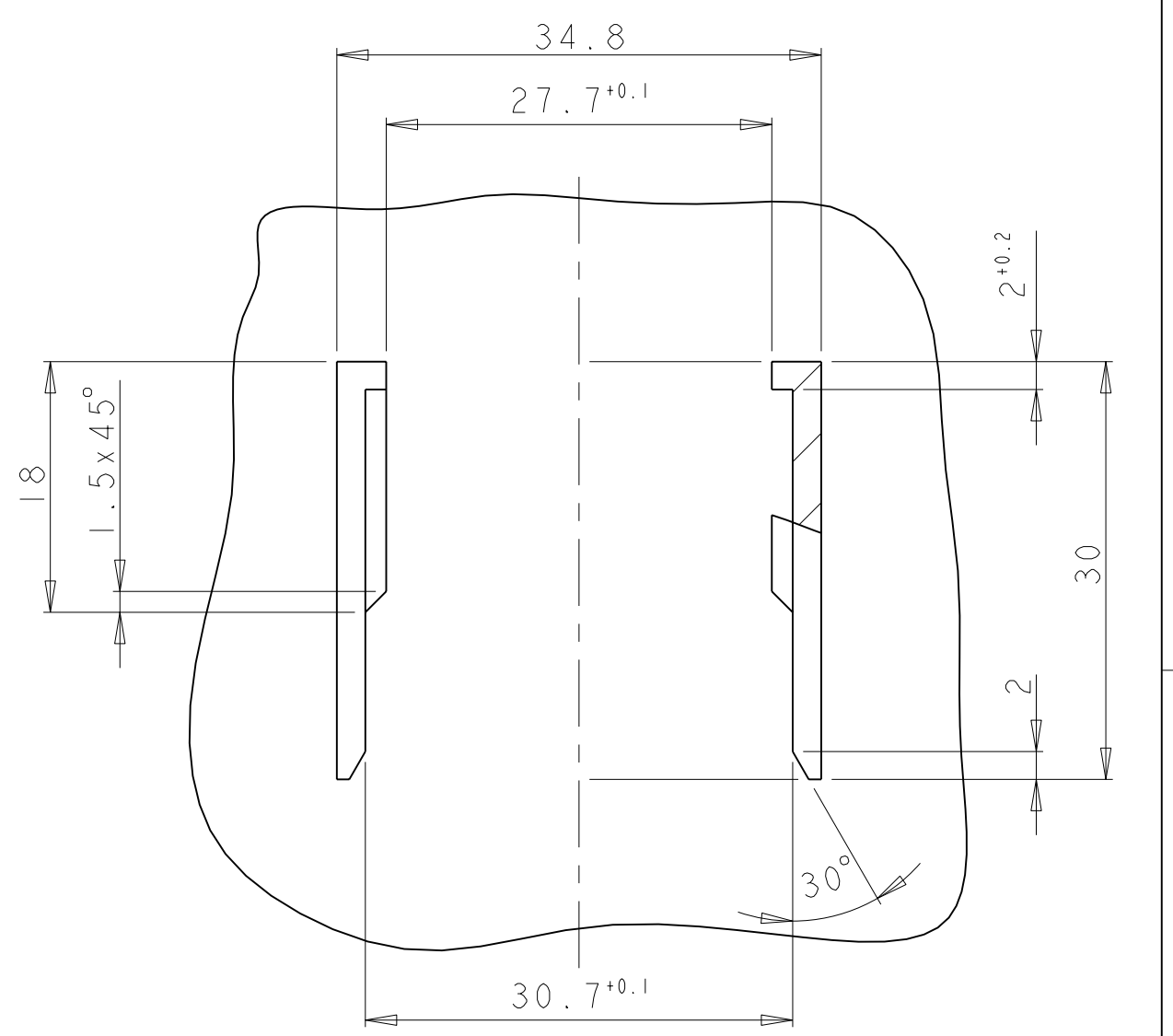
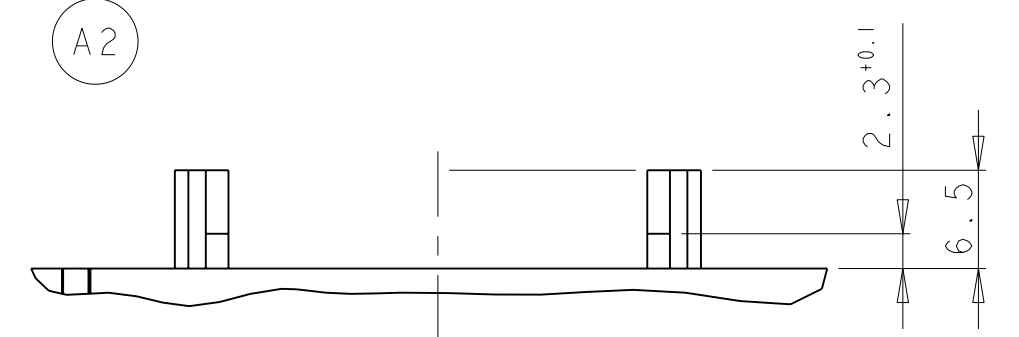
SCALE 2:1  
Maßstab

SCALE 2:1  
Maßstab

A2 WALL MOUNTING  
Wandbefestigung



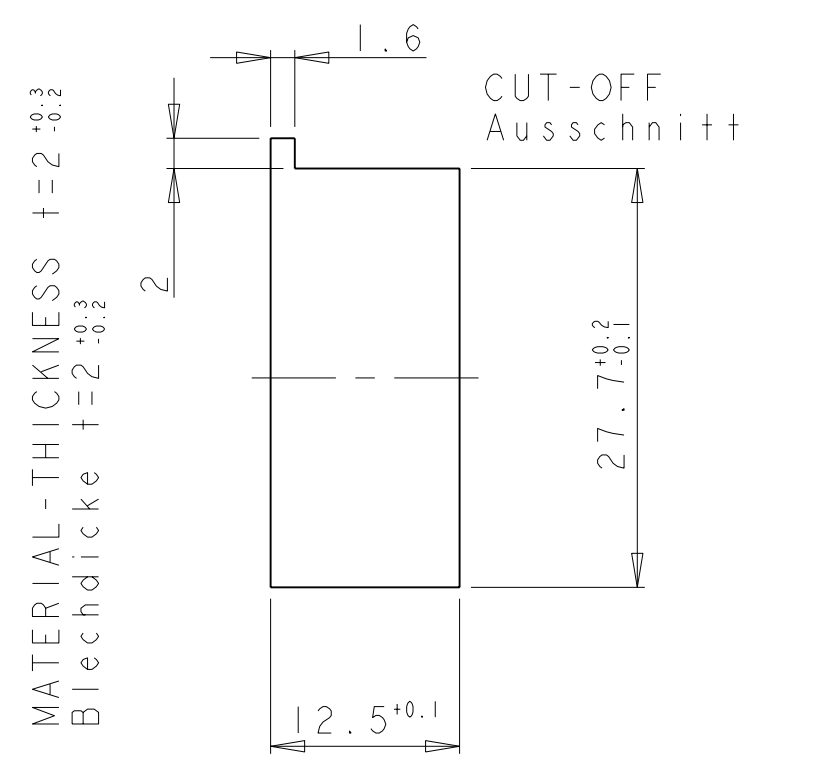
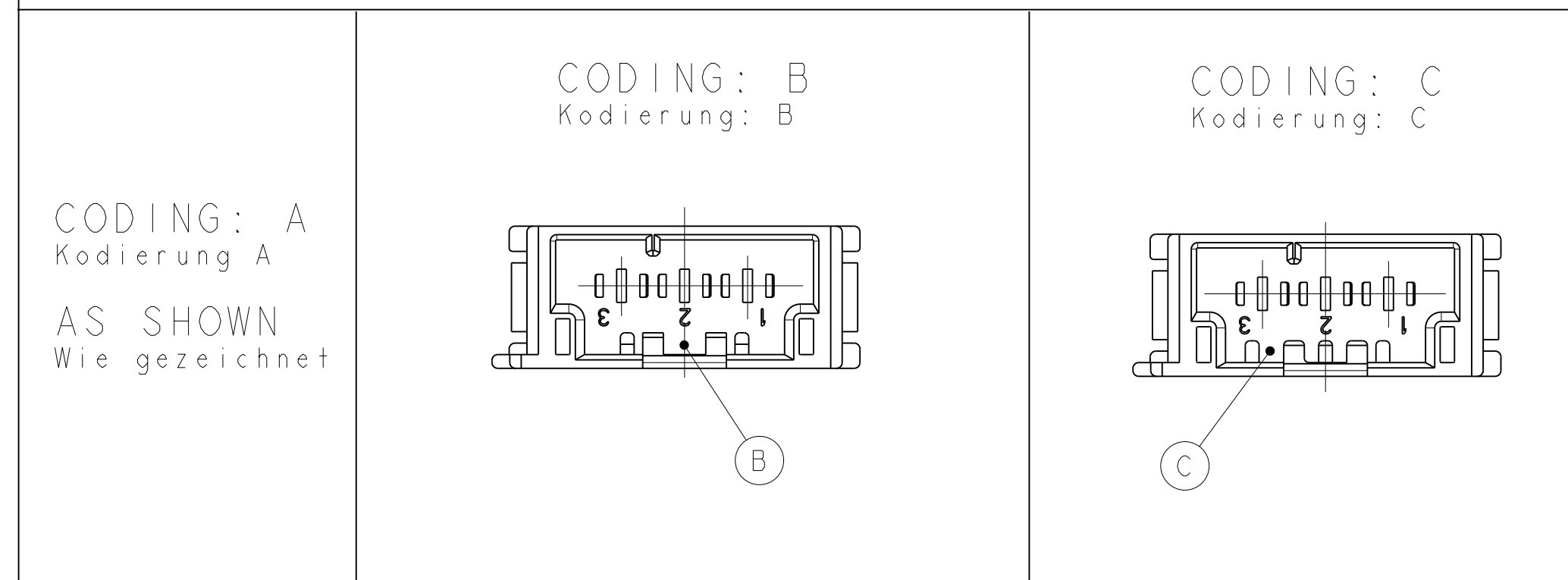
ASSEMBLY DIRECTION  
Einbaurichtung



NOTES  
Bemerkungen

- A1 A5 1 TE LOGO AND TE-NUMBER  
TE Logo und TE-Nummer
- 2 MATERIAL MARKING  
Werkstoffkennzeichnung
- 3 REVISION OF THE MOLD  
Werkzeugaenderungsindex
- 4 PRODUCTION DATE  
Produktionsdatum
- 5 CAVITY NUMBERING  
Kammernummerierung
- 6 CAVITY MARKING  
Nestkennzeichnung
- 7 FITS TO  
INTERFACE DRAWING FOR 2.8MM TAB HSG.: 114-18327-001  
AND AMP MCP2.8 REC. HOUSING, 3POS: 968976  
Passend zu  
Anschluss Ausföhrungsvorschrift für 2,8mm Flachsteckergeh.: 114-18327-001  
AND AMP MCP2.8 Buchsengehäuse, 3pol.: 968976
- 8 CAVITIES MATED WITH 2.8 x 0.8 TABS  
MAX. WIRESIZE: 4mm<sup>2</sup> FLR (WITHOUT EDS)  
SEE PRODUCT GROUP DRAWING  
AMP NO.: 1355052  
Kontaktkammer passend fuer 2.8 x 0.8 Flachstecker  
siehe Tabellenzzeichnung  
max. Drahtgrößenbereich: 4mm<sup>2</sup> FLR (ohne EDS)  
AMP Nr.: 1355052
- A3 9 BULK PACKAGING IN CORRUGATED BOX  
Schüttgut im Versandkarton
- A3 10 WARPAGE TO ... PERMITTED  
Verzug zulässig bis ...
- A4 11 PARTS ARE MARKED WITHOUT DASH NUMBER [9]  
Teile sind ohne Nachstrichzahl [9] gekennzeichnet

CODING Plan: / Kodierschema:



TE ORDER-NO. TE Bestell-Nr.	QTY Stück	MAT.	COLOUR Farbe	DESCRIPTION Beschreibung	REV.	ITEM
3-968977-9		PA66-GF13	BLUE/blau	TAB HOUSING, 3POS, CODING C Flachsteckergehäuse, 3pol., Kodierung C	B	3
2-968977-9		PA66-GF13	GREY/grau	TAB HOUSING, 3POS, CODING B Flachsteckergehäuse, 3pol., Kodierung B	B	2
1-968977-9		PA66-GF13	BLACK/schwarz	TAB HOUSING, 3POS, CODING A Flachsteckergehäuse, 3pol., Kodierung A	B	1

THIS DRAWING IS A CONTROLLED DOCUMENT. Dieses Zeichnungsdocument wird durch AMP kontrolliert. ÄNDERUNGEN, DIE DEN TECHNISCHEN FORTSCHRITT BEZÜGLICH DER ANFORDERUNGEN ANZUEHEND, SIND UNTERSCHIEDLICH ANZUEHEND. DIMENSIONS: MASSEINHEITEN: mm		TOLERANCES, UNLESS OTHERWISE SPECIFIED: acc. to DIN 16901-140 1. PLC ± 2. PLC ± 3. PLC ± 4. PLC ± ANGLES/WINKEL: ° FINISH/SCHLEIFLÄCHE/FARBE: SEE TABLE s. Tabelle		DWN: Kuphal 03MAR99 CHK: C. Eberwein 04NOV99 APVD: Host 05NOV99 NAME: 2,8MM TAB HOUSING, 3POS WITH SECONDARY LOCKING DEVICE WITH 2,8mm Flachsteckergehäuse, 3pol. mit zweiter Kontaktsicherung SIZE: A1 CAGE CODE: C-968977 DRAWING NO.: 968977 SHEET: 1 REV: B	
MATERIAL: SEE TABLE s. Tabelle		WEIGHT: 6gr.		CUSTOMER DRAWING / KUNDENZEICHNUNG	

## X-ON Electronics

Largest Supplier of Electrical and Electronic Components

*Click to view similar products for [Automotive Connectors](#) category:*

*Click to view products by [TE Connectivity](#) manufacturer:*

Other Similar products are found below :

[003-018-000](#) [600858](#) [60403001](#) [60993906-B](#) [60993913-B](#) [629515004020001](#) [M902-2131](#) [M902-2161](#) [M902-2344](#) [72.330.1035.1](#)  
[73.353.4028.0](#) [F118010](#) [F119300-B](#) [F132210](#) [F132210-B](#) [F166900](#) [F180100](#) [F258300](#) [F258300-B](#) [F294300-B](#) [F339100](#) [F339700](#) [F358300-](#)  
[B](#) [F374110](#) [F407400](#) [F412210](#) [F427600](#) [F444110](#) [F487000](#) [F495100-B](#) [F500900-B](#) [F509500B-B](#) [770444-1](#) [776880-1](#) [827153-1](#) [881735-1](#)  
[8N1515-32-24P](#) [9-1326727-8](#) [9-1326729-8](#) [925467-1](#) [925474-1](#) [928905-1](#) [936398-2](#) [964562-1](#) [964562-4](#) [964731-2](#) [965051-1](#) [968782-1](#)  
[GT17SA-8DS-HU](#) [GT17VS-10DP-5.2CF](#)