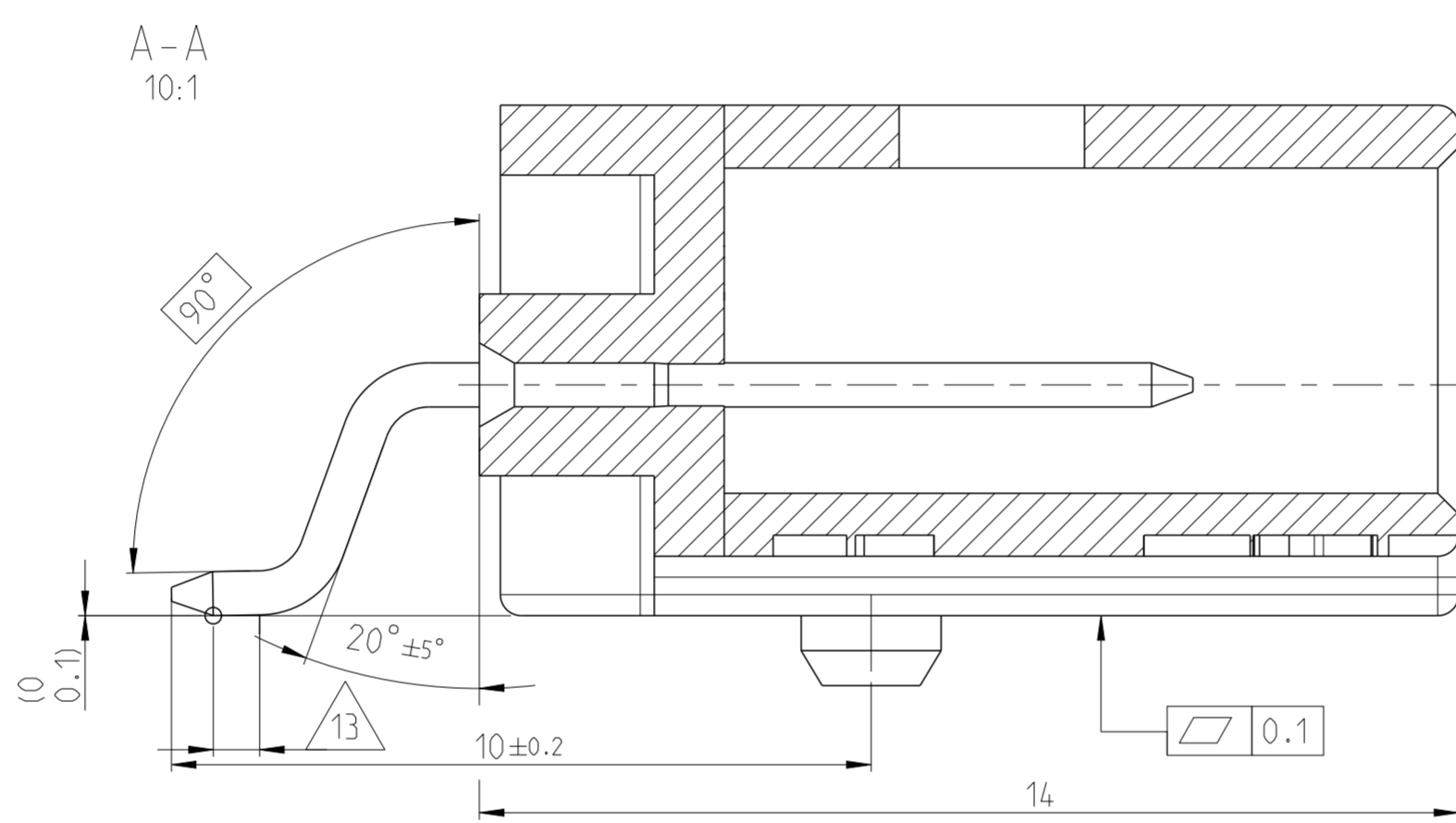
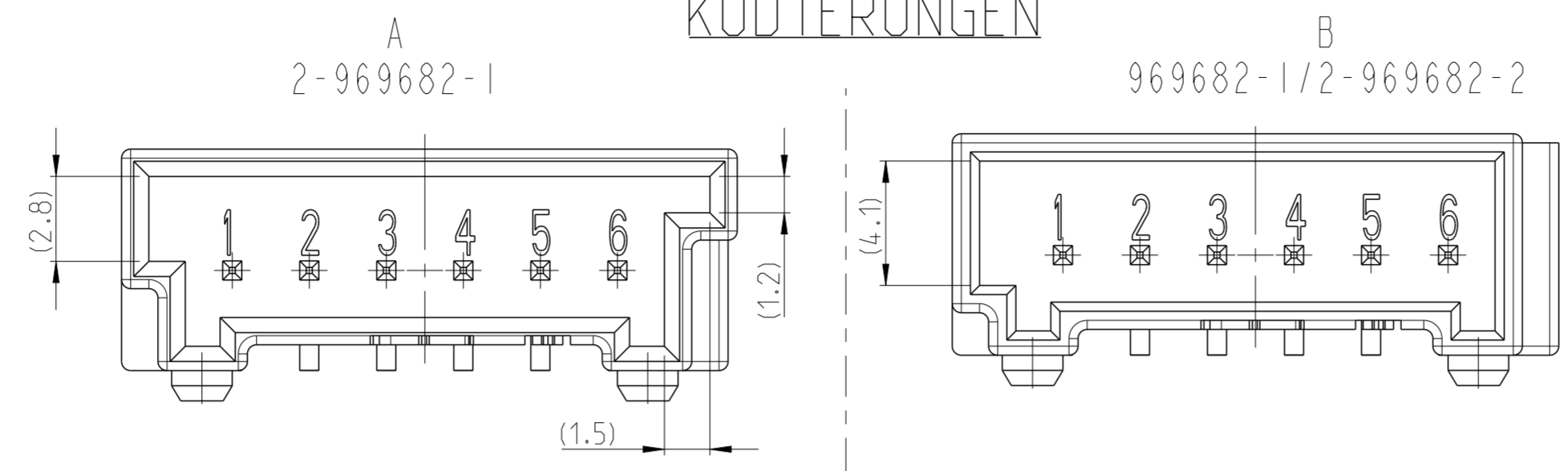
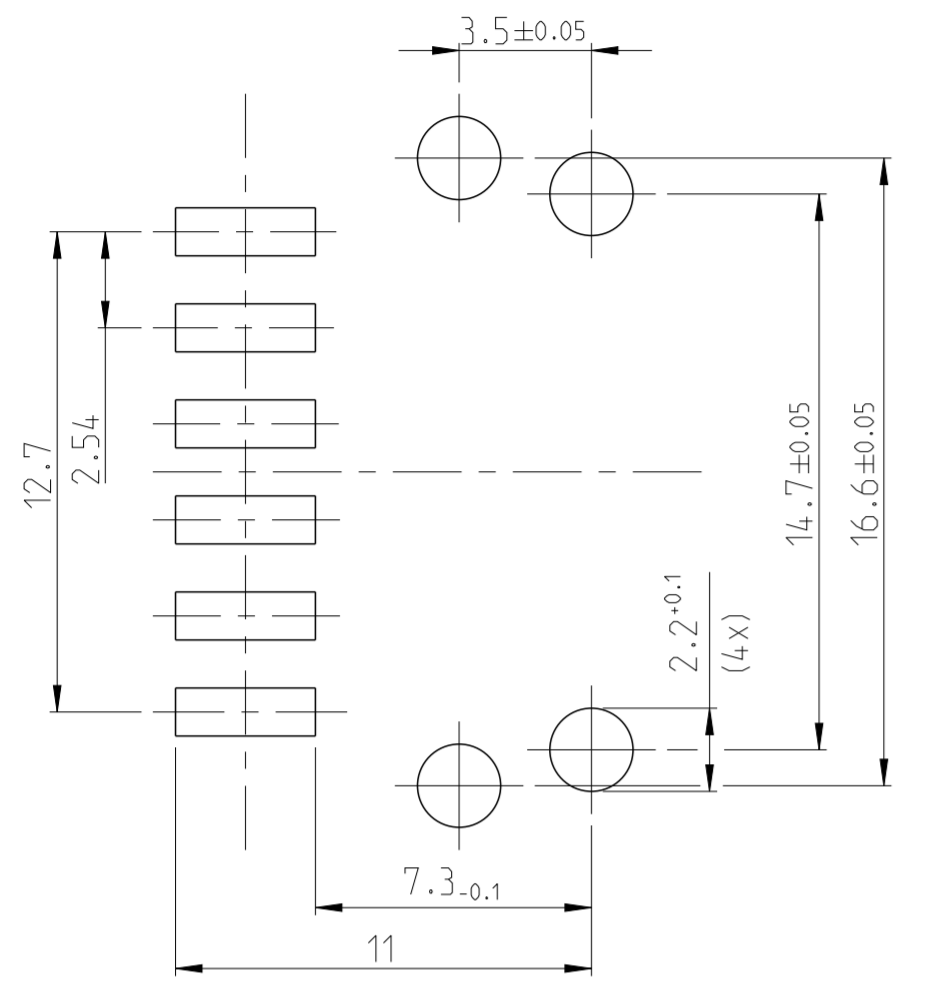


THIS DRAWING IS UNPUBLISHED.  
 VERTRÄULICHE UNVERÖFFENTLICHTE ZEICHNUNG  
 © COPYRIGHT 2012 TE CONNECTIVITY  
 RELEASED FOR PUBLICATION  
 FREI FÜR VERÖFFENTLICHUNG  
 2012  
 ALL RIGHTS RESERVED.  
 ALLE RECHTE VORBEHALTEN.  
 MATED WITH:  
 PASSEND ZU:  
 968359

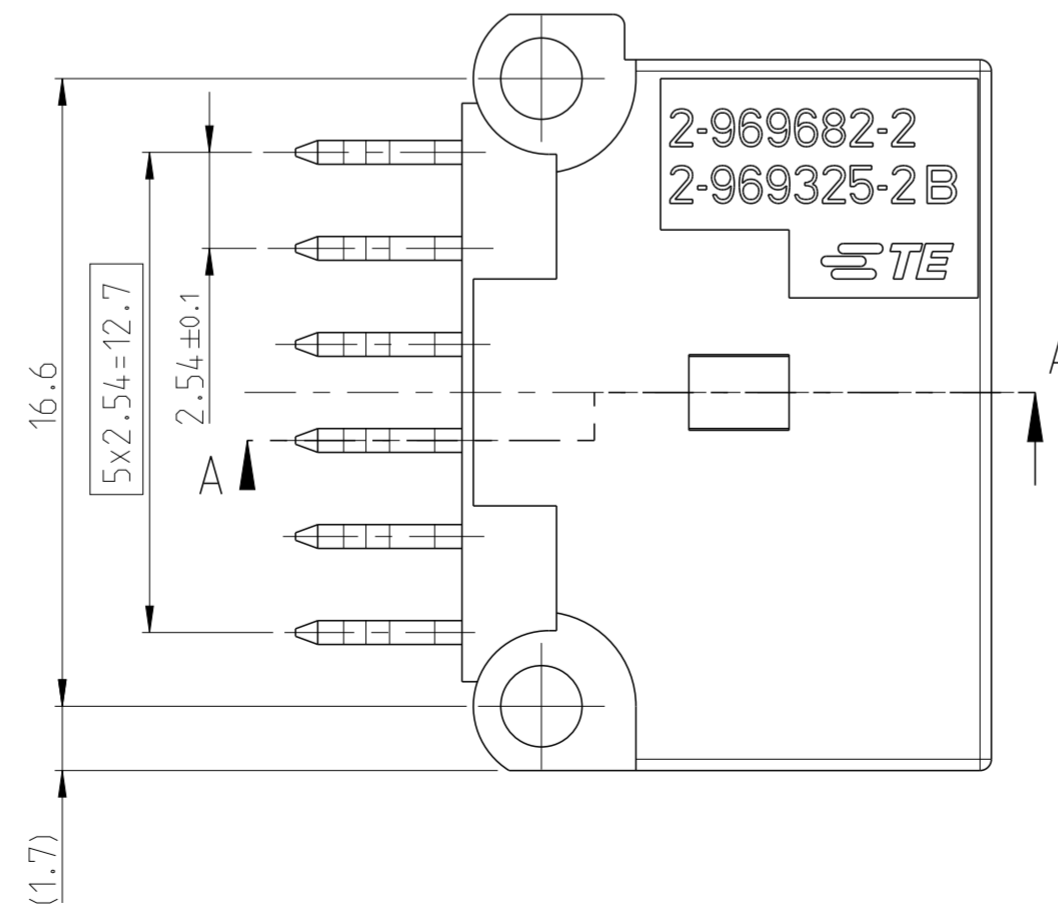
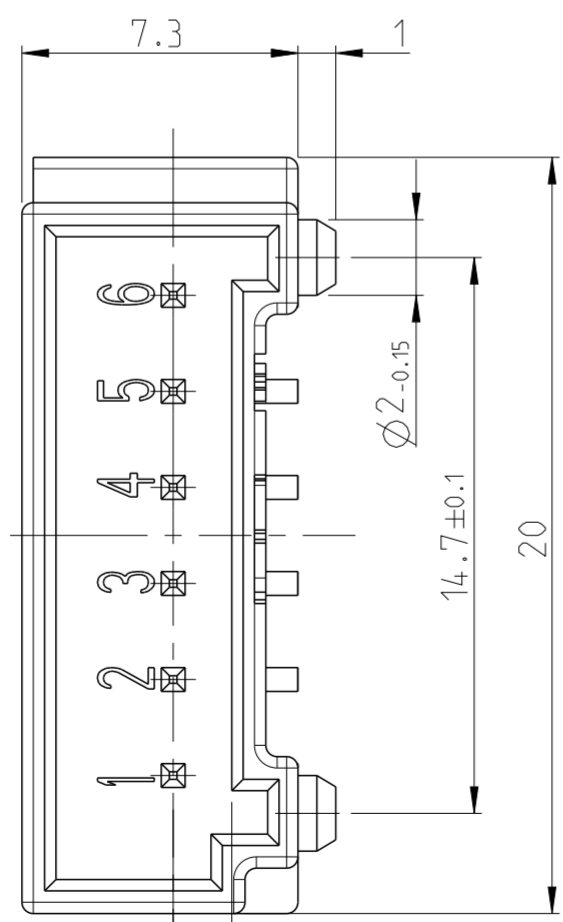
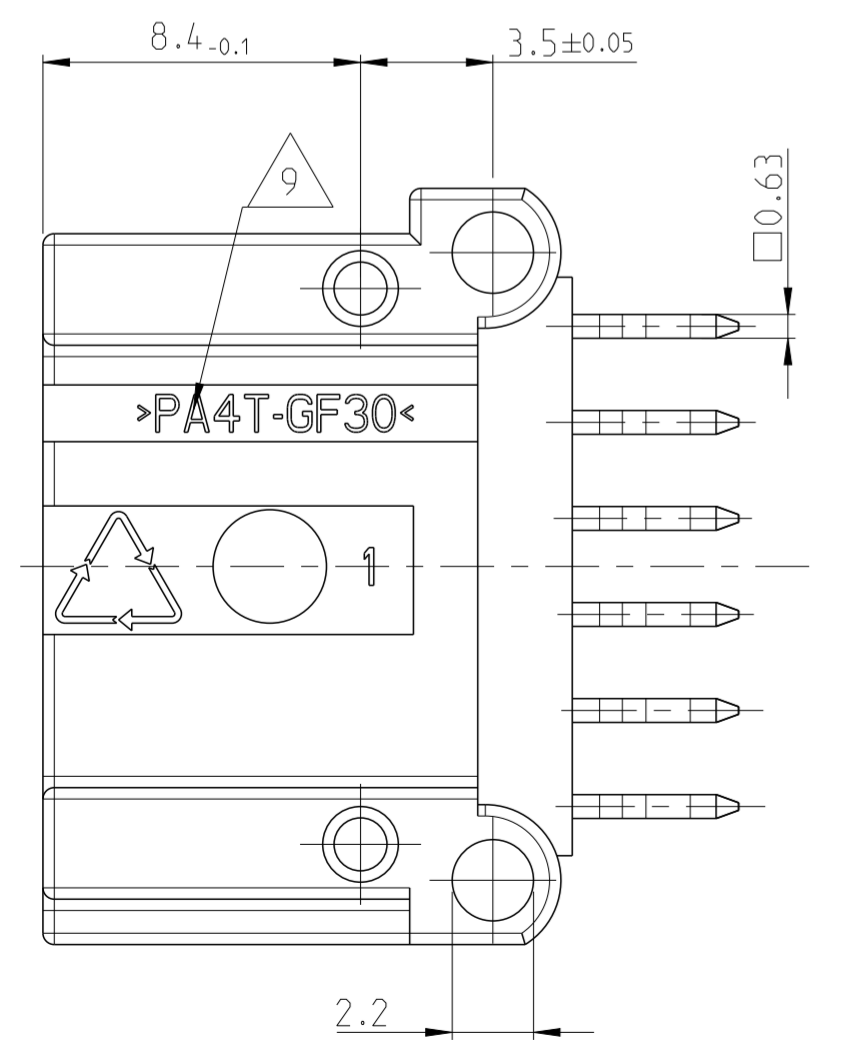
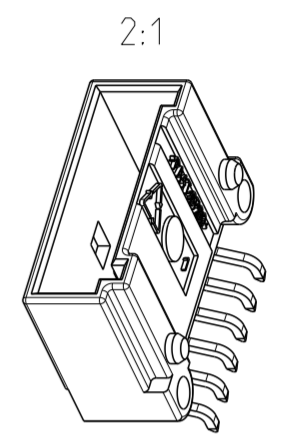
CODINGS  
 KODIERUNGEN

LOC	DIST	P	LTR	REVISIONS ÄNDERUNGEN DESCRIPTION BESCHREIBUNG	DATE	DWN	APVD
A1	-	E6		ECR-14-004199	03NOV2014	AB	BF
		F		ECR-20-010563	24 JUL2020	KG	NL
		F1		ECR-20-012976	14SEP2020	KG	NL
		F2		ECR-20-015436	29OCT2020	RM	LN

RECOMMENDED PCB - LAYOUT  
 EMPFOHLENES LEITERPLATTEN - LAYOUT



NOTES:  
 BEMERKUNG:  
 SEE PAGE 2



1.55±0.25 (F2)  
 MEASURED AT TOP OF PIN

CODE "B" AS SHOWN  
 Koding "B" dargestellt

TE ORDER NR.	REV	CODE	POS.	DESCRIPTION Benennung	SURFACE/COLOUR Oberflaeche/Farbe	MATERIAL
2-969682-2	D	B	6	BLISTER BELT	BLACK	PS
			5	COVER TAPE	TRANSPARENT	PET
			4	REEL Ø330/100x38.4	GREY	PS
			2	MQS CONTACT PIN	△4/5	CuFe2
1	D	A	6	BLISTER BELT	BLACK	PS
			5	COVER TAPE	TRANSPARENT	PET
			4	REEL Ø330/100x38.4	GREY	PS
2	E	B	3	SCREW Ø2	ELECTROPLATED	STEEL
			2	MQS CONTACT PIN	△4/5	CuFe2
			1	6POS MQS PIN HEADER HSG	BLACK	PCT-GF20

THIS DRAWING IS A CONTROLLED DOCUMENT.

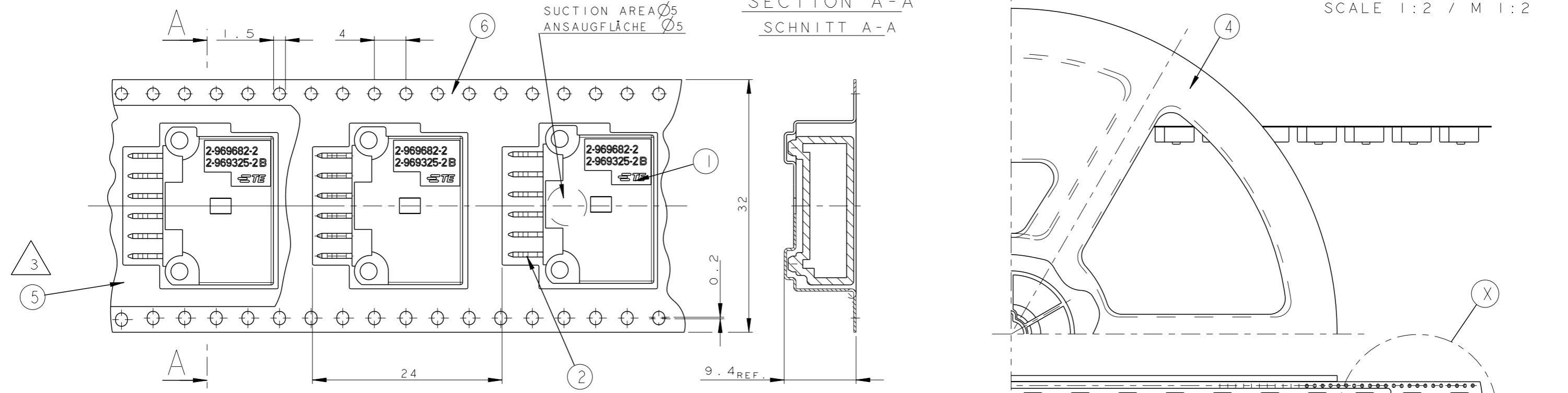
DWN E. WERNER	25MAR1997	TE Connectivity NAME MQS PIN HEADER, 6 POS., SMD, ASSY MQS-STIFTWANNE, 6 POL., SMD, ASSY	SIZE	CAGE CODE	DRAWING NO. ZEICHNUNGS-NR.	RESTRICTED TO NUR FÜR		
CHK H. SCHERER	25MAR1997		A2	00779	C-969682			
APVD G. FELDMEIER	27MAR1997		SCALE MASSSTAB	1	SHEET BLATT	1	OF VON	2

PRODUCT SPEC: -  
 APPLICATION SPEC: -  
 VERARBEITUNGSSPEZ.: -  
 MATERIAL: -  
 DIMENSIONS: MASSE IN HEINHEITEN: (MM)  
 TOLERANCES UNLESS OTHERWISE SPECIFIED: ALLGEMEINTOLERANZEN  
 0 PLC ±  
 1 PLC ± ±0.15  
 2 PLC ± ±0.15  
 3 PLC ± ±0.15  
 4 PLC ± ±0.15  
 ANGLES/WINKEL °  
 FINISH/OBERFLAECHE/FARBE

DETAIL "X"  
EINZELHEIT "X"

SECTION A-A  
SCHNITT A-A

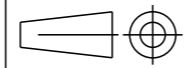
SCALE 1:2 / M 1:2



- |  |  |   |
|--|--|---|
| <ul style="list-style-type: none"> <li>1 POS-NO. 3 NOT SHOWN</li> <li>2 DIRECTION OFF TOP OF REEL</li> <li>3 BLISTER BELT SEALED WITH COVER TAPE</li> <li>4 3-7 μm Sn POST-TINNED ON SOLDER SIDE</li> <li>5 1-3 μm REFLOW-TIN OVER 1.3-2.2 μm Ni ON MATING SIDE (PIN TOPS BRIGHT)</li> <li>6 FIRST AND LAST RUNNING PER DIN/IEC 286 PART 3</li> <li>7 BLISTER BELT, COVER TAPE AND REEL PER DIN/IEC 286 PART 3</li> <li>8 PACKING UNIT: 300 MOS PIN HEADERS PER REEL</li> <li>9 MATERIAL IDENTIFICATION FOR 2-...-1 AND 2-...-2: PA4T-GF30<br/>MATERIAL IDENTIFICATION FOR ...-1: PCT-GF20</li> <li>10 MATING PART SEE DRW 1355899, BMW RESTRICTED</li> <li>11 NEW TOOLING, DELIVERED WITHOUT SCREW</li> <li>12 PIN RETENTION FORCE &gt;25N WITH FEED RATE 25mm/min</li> <li>13 MEASURING AREA FOR COPLANARITY</li> <li>14 SPEC. 114-94201 IS PART OF THIS DRWG. SPEC</li> </ul> | <ul style="list-style-type: none"> <li>1 POS-NR. 3 NICHT DARGESTELLT</li> <li>2 ABWICKELRICHTUNG</li> <li>3 BLISTERGURT MIT ABDECKBAND VERSCHLOSSEN</li> <li>4 3-7 μm Sn NACHVERZINNT AUF LOETSEITE</li> <li>5 1-3 μm REFLOW Sn UEBER 1.3-2.2 μm Ni AUF STECKSEITE (STIFTSPITZEN BLANK)</li> <li>6 VOR- UND NACHLAUF NACH DIN/IEC 286 TEIL 3</li> <li>7 BLISTERGURT, ABDECKBAND UND SPULE NACH DIN/IEC 286 TEIL 3</li> <li>8 <u>VERPACKUNGSEINHEIT:</u> 300 MOS-STIFTWANNEN PRO SPULE</li> <li>9 MATERIAL IDENTIFIKATION FUER 2-...-1 UND 2-...-2: PA4T-GF30<br/>MATERIAL IDENTIFIKATION FUER ...-1: PCT-GF20</li> <li>10 GEGENSTECKER SIEHE DRW 1355899, BMW RESTRICTED</li> <li>11 NEUES WERKZEUG, AUSGELIEFERT OHNE SCHRAUBE</li> <li>12 KONTAKTAUSDRUECKKRAFT &gt;25N MIT VORSCHUB 25MM/MIN</li> <li>13 Messbereich fuer Koplanaritaetsmessung</li> <li>14 Spezifikation 114-94201 ist Bestandteil dieser Zeichnung</li> </ul> | <ul style="list-style-type: none"> <li>1</li> <li>2</li> <li>3</li> <li>4</li> <li>5</li> <li>6</li> <li>7</li> <li>8</li> <li>9</li> <li>10</li> <li>11</li> <li>12</li> <li>13</li> <li>14</li> </ul> |
|--|--|---|

THIS DRAWING IS A CONTROLLED DOCUMENT.		DWN E. WERNER 25MAR1997	<b>TE</b> TE Connectivity		
		CHK H. SCHERER 25MAR1997			
		APVD G. FELDMEIER 27MAR1997	NAME MOS PIN HEADER, PACKED IN BLISTER BELT MOS STIFTWANNE, IN BLISTERGURT VERPACKT		
		PRODUCT SPEC -	SIZE 00779		
		APPLICATION SPEC -	CAGE CODE C-969682		
		WEIGHT -	DRAWING NO C-969682		
MATERIAL		FINISH/OBERFLAECHE/FARBE	RESTRICTED TO NUR FUER -		
			CUSTOMER DRAWING		
			SCALE 1:1	SHEET BLATT 2 OF 2	REV F2

TOLERANCES UNLESS OTHERWISE SPECIFIED:	
0 PLC	± 0.2
1 PLC	± 0.2
2 PLC	± -
3 PLC	± -
4 PLC	± -
ANGLES/WINKEL	± -



## X-ON Electronics

Largest Supplier of Electrical and Electronic Components

*Click to view similar products for [Automotive Connectors](#) category:*

*Click to view products by [TE Connectivity](#) manufacturer:*

Other Similar products are found below :

[003-018-000](#) [60993906-B](#) [72.330.1035.1](#) [776880-1](#) [827153-1](#) [9-1326729-8](#) [9-221607-5](#) [925474-1](#) [928905-1](#) [964562-4](#) [968782-1](#) [12004468](#)  
[12004475-L](#) [12004483](#) [12052466](#) [12066163](#) [12015909](#) [12077753](#) [1-21030-1](#) [12047957](#) [12047958](#) [12084688](#) [12185550](#) [12336-12](#) [1-](#)  
[326211-1](#) [13681974](#) [13688972](#) [13755420](#) [13779834](#) [13783086](#) [13843152](#) [13522378](#) [13581967](#) [13669624](#) [13675513](#) [13753471](#) [13946876](#)  
[13953457](#) [13955963](#) [13964573](#) [13971791](#) [13790534-L](#) [13797473](#) [13805590](#) [13888202](#) [1428188-1](#) [1437287-3](#) [1428188-2](#) [DS07-19S-5020](#)  
[1456983-5](#)