

4

3

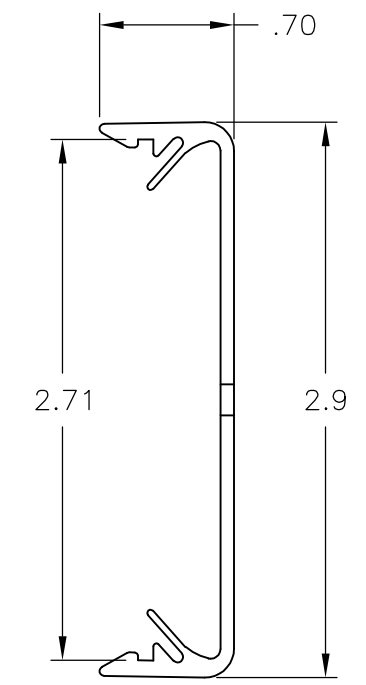
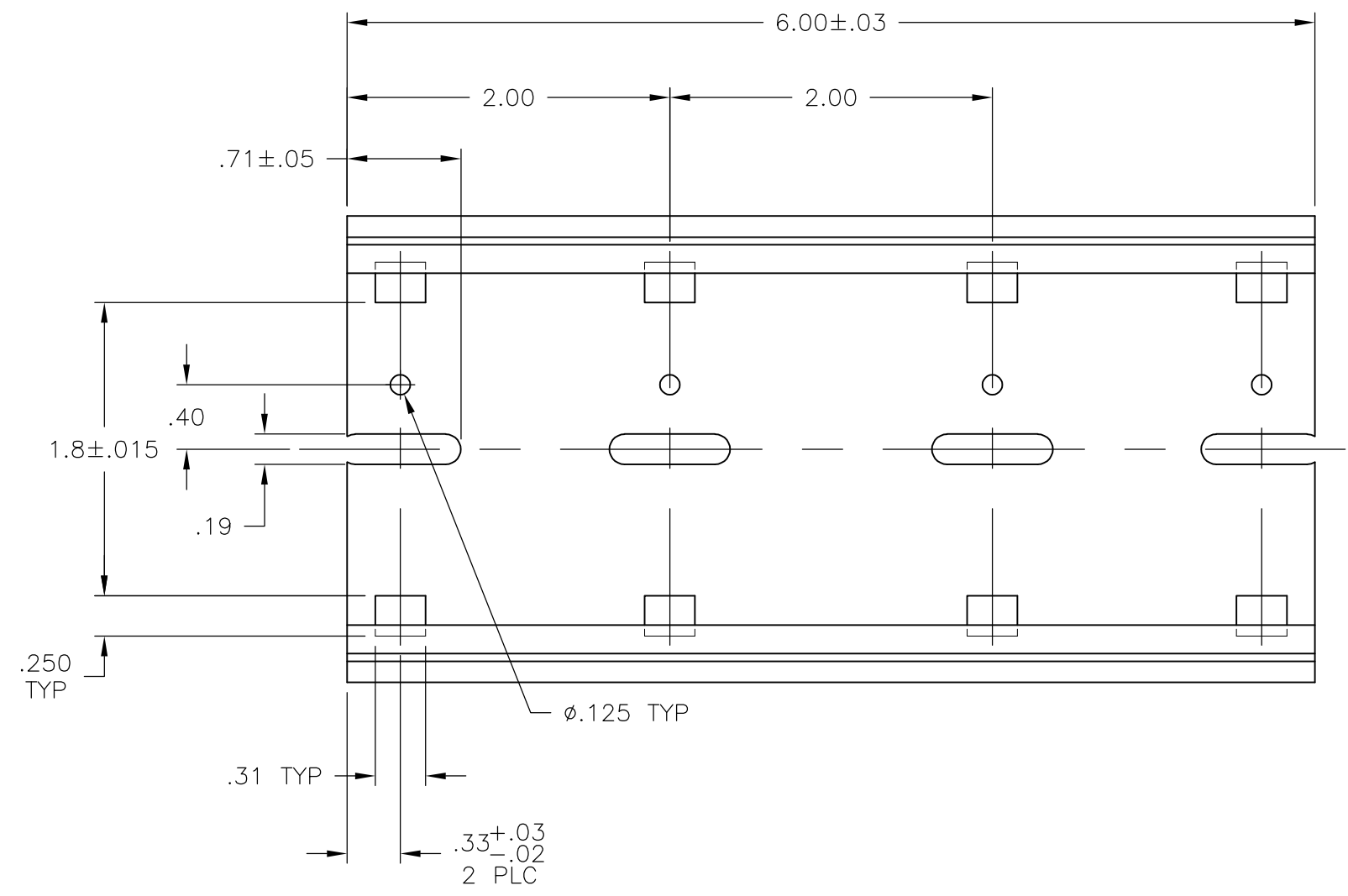
2

1

THIS DRAWING IS UNPUBLISHED. RELEASED FOR PUBLICATION  
 © COPYRIGHT - By - ALL RIGHTS RESERVED.

LOC	DIST	REVISIONS			
P	LTR	DESCRIPTION	DATE	DWN	APVD
FT	0	C	REVISED PER ECO-13-010157	19JUN13	KH MB

- 1 MATERIAL: RIGID PVC, COLOR GRAY.
- 2 RECOMMENDED PCB WIDTH 2.75"



2TK2D-6	2-1437685-0
CATALOG NUMBER	PART NUMBER

THIS DRAWING IS A CONTROLLED DOCUMENT.		DWN	S SCHLEGEL	22NOV2006	<b>TE Connectivity</b>		NAME		2TK2D-6 SNAPTRACK		
DIMENSIONS: INCHES		CHK	S YODER	11/22/06							
		APVD	S YODER	11/22/06							
		PRODUCT SPEC		-							
TOLERANCES UNLESS OTHERWISE SPECIFIED:		APPLICATION SPEC		-		SIZE	CAGE CODE	DRAWING NO	RESTRICTED TO		
0 PLC ± -		-		-		A3	00779	C-2-1437685-0	-		
1 PLC ± .1		-		-		CUSTOMER DRAWING		SCALE	SHEET	REV	
2 PLC ± .02		-		-		-		NTS	1 OF 1	C	
3 PLC ± .010		-		-		-		-		-	
4 PLC ± -		-		-		-		-		-	
ANGLES ± 1°		-		-		-		-		-	
FINISH		-		-		-		-		-	
MATERIAL		-		-		-		-		-	
1		-		-		-		-		-	

## X-ON Electronics

Largest Supplier of Electrical and Electronic Components

*Click to view similar products for [Terminal Block Tools & Accessories](#) category:*

*Click to view products by [TE Connectivity](#) manufacturer:*

Other Similar products are found below :

[00171430102](#) [00171420102](#) [600HL](#) [600RJ-07](#) [600RJ-11](#) [600RJ-14](#) [600RJS-10](#) [600RJS-12](#) [600RJS-15](#) [600RJS-21](#) [601RJ-09](#) [602SP](#) [602Z](#)  
[604J](#) [CSTSPC1-2](#) [7B941-7](#) [88943-2100](#) [QC102](#) [1437403-6](#) [1437403-9](#) [1437403-8](#) [1453128-1](#) [147832-1](#) [EC0037-000](#) [MT2/H--](#) [MT6/H-N](#)  
[MT6/V-GRND](#) [BC2-12](#) [BCC-1-8/10](#) [EP2.5/4UN/BG](#) [1707755](#) [1735590](#) [1755480](#) [1789281](#) [1840227](#) [1840230](#) [2-1437402-1](#) [JA2-03](#) [JB1-](#)  
[03/J](#) [JB2-04](#) [JB2-05](#) [JB2-07](#) [JB2-09/J](#) [PARALLELJUMPERLINK](#) [JS601](#) [2204082](#) [2302463](#) [2305949](#) [8PCV-BUSHING](#) [8TK2-24](#)