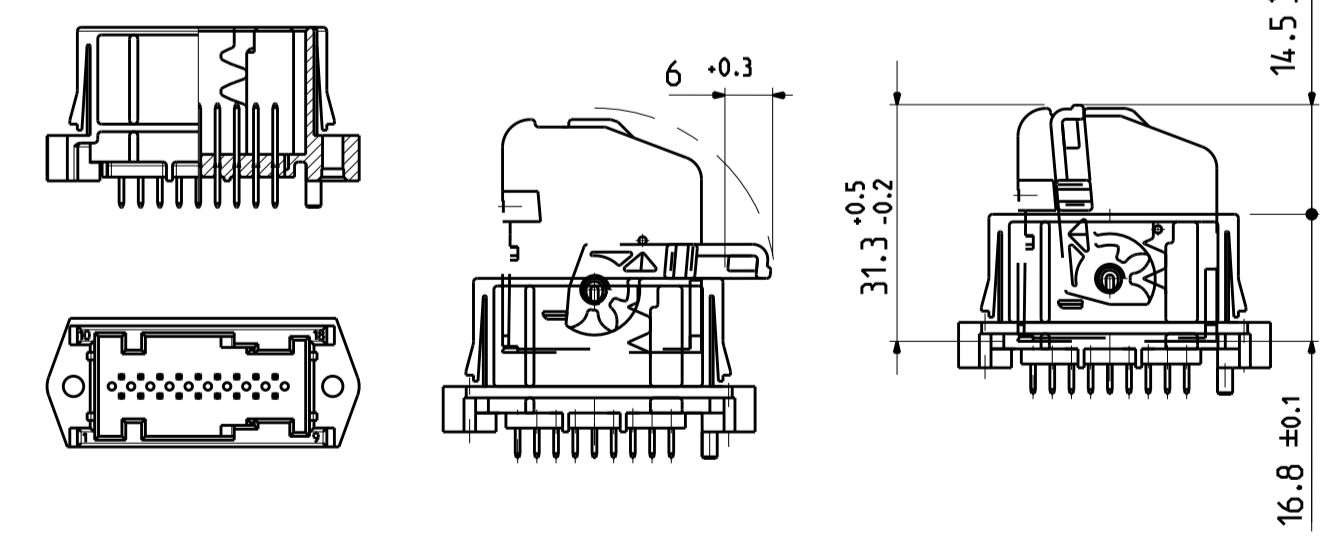


FREE RANGE FOR LEVER IN PRELOCKED POSITION AT AGGREGATE CONNECTION  
 Freiraum fuer Hebel in Vorraststellung am Gerateanschluss

FREE RANGE FOR LEVER IN ENDOCKED POSITION AT AGGREGATE CONNECTION  
 Freiraum fuer Hebel in Endraststellung am Gerateanschluss



SURFACE/OBERFLAECHE  
 STYLE: COAT THICKNESS 2.5 UNTIL 4 µm Sn OVER 1.3 UNTIL 2.2 µm Ni  
 Ausfuehrung Sn: Schichtdicke 2.5 bis 4 µm Sn ueber 1.3 bis 2.2 µm Ni

CABLE DIRECTION LEFT AND RIGHT Kabelabgang links und rechts	TE ORDER NO. BESETELL-NR.	REV. REV.	CODE KOD.	POS. POS.	QTY. STK.	DESCRIPTION BENENNUNG	SURFACE/COLOR FARBE OBERFLAECHE	MATERIAL Material	SUITABLE FOR: SHIELD dazu passend: Abdeckkappe	USED WITH: SOCKET HOUSING DAZU GEHOEHRT: Buchsengehaeuse
3-1355154-1	B	B	2	18	1	PIN CONTACT/Stiftkontakt	TIN/Zinn	CuFe2	2-1355350-1	-
						PIN HEADER/Stiftwanne	NATURAL/Natur	PET-GF30		
						PIN CONTACT/Stiftkontakt	TIN/Zinn	CuFe2		
						PIN HEADER/Stiftwanne	NATURAL/Natur	PET-GF30		
2-1355154-1	B	B	2	18	1	PIN CONTACT/Stiftkontakt	TIN/Zinn	CuFe2	2-1355350-1	-
						PIN HEADER/Stiftwanne	NATURAL/Natur	PET-GF30		
						PIN CONTACT/Stiftkontakt	TIN/Zinn	CuFe2		
						PIN HEADER/Stiftwanne	NATURAL/Natur	PET-GF30		
1-1355154-1	B	A	2	18	1	PIN CONTACT/Stiftkontakt	TIN/Zinn	CuFe2	1-1355350-1	1355348-1
						PIN HEADER/Stiftwanne	BLACK/schwarz	PET-GF30		
						PIN CONTACT/Stiftkontakt	TIN/Zinn	CuFe2		
						PIN HEADER/Stiftwanne	BLACK/schwarz	PET-GF30		

- NOTES:  
 Bemerkungen:
- MATERIAL MARKING  
Materialkennzeichnung
  - WARPAGE -0.3MM PERMITTED  
Verzug -0.3mm zulaessig
  - PACKAGING: IN TRAY NO. 740966-1  
Verpackung: in Produkttraeger 740966-1
  - PRODUCT SPECIFICATION: 108-18030  
Produktspezifikation: 108-18030
  - PRESS OUT FORCE > 25N  
SOLDERABILITY ACC. TO DIN IEC 68 Part 2-20  
Ausdruckkraft > 25N  
Loetbarkeit gemass DIN IEC 68 Teil 2-20, Alterung 3
  - CAVITY MARKING  
Nestkennzeichnung
  - TE PN FOR HOUSING  
TE Teile Nr. fuer Gehaeuse
  - TE PN FOR ASSY  
TE Teile Nr. fuer Assembly
  - REVISION (HOUSING)  
Aenderungsstand (Gehaeuse)
  - OTHER CODINGS UPON REQUEST  
weitere Kodierungen auf Anfrage

THIS DRAWING IS A CONTROLLED DOCUMENT. DWN O.Frank 24 JUN1999  
 CHK B.Fieberling 24 JUN1999

TE Connectivity

PRODUCT SPEC: MICRO QUADLOCK SYSTEM, PIN HEADER, 18POS  
 Micro Quadlock System, Stiftwanne, 18pol.

APPLICATION SPEC: -

WEIGHT: ca. 6g

CUSTOMER DRAWING: A1 00779 ©=1355154

SCALE: 2:1 SHEET 1 OF 1 REV B4

## X-ON Electronics

Largest Supplier of Electrical and Electronic Components

*Click to view similar products for [Automotive Connectors](#) category:*

*Click to view products by [TE Connectivity](#) manufacturer:*

Other Similar products are found below :

[003-018-000](#) [60403001](#) [60993906-B](#) [M902-2131](#) [M902-2161](#) [72.330.1035.1](#) [73.353.4028.0](#) [F119300-B](#) [F166900](#) [F258300-B](#) [F358300-B](#)  
[F407400](#) [F444110](#) [F487000](#) [F509500B-B](#) [827153-1](#) [8N1515-32-24P](#) [9-1326729-8](#) [925474-1](#) [928905-1](#) [964562-4](#) [968782-1](#) [GT17SA-8DS-](#)  
[HU](#) [98891-1012](#) [98947-1016](#) [12004147](#) [12004475-L](#) [12010290](#) [12010309-B](#) [12015454](#) [12020219-B](#) [12020308](#) [12041318-B](#) [12052225-L](#)  
[12052466](#) [12059125](#) [12064869](#) [12004327-B](#) [12010503-B](#) [12015308](#) [12015384](#) [12015909](#) [1-21030-1](#) [12041254](#) [12041318](#) [12047946-B](#)  
[12047957](#) [12047957-L](#) [12059473](#) [12066261](#)