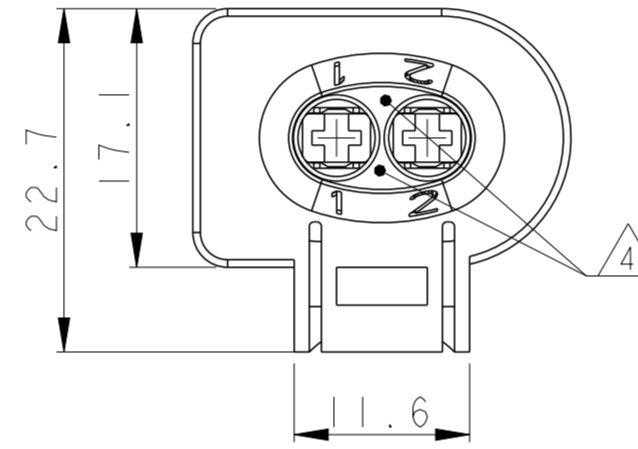
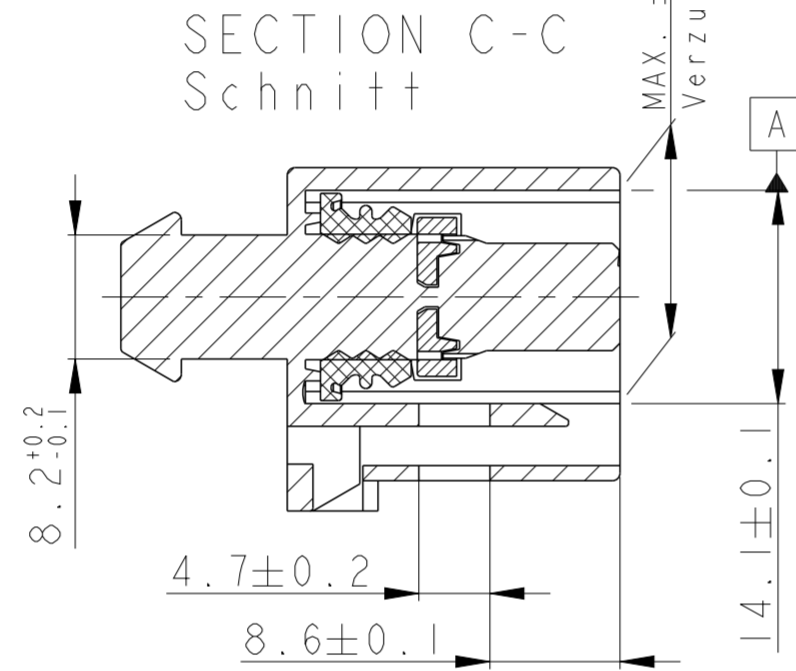
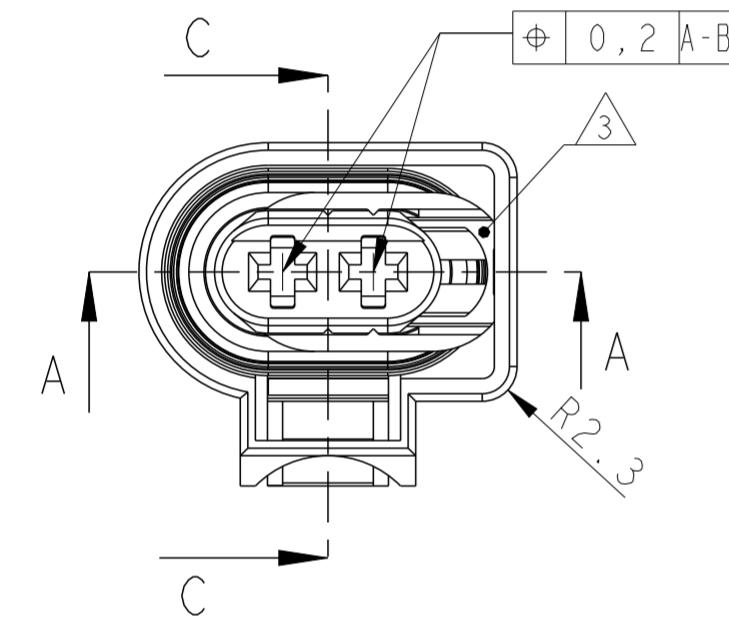
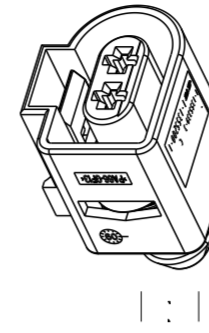
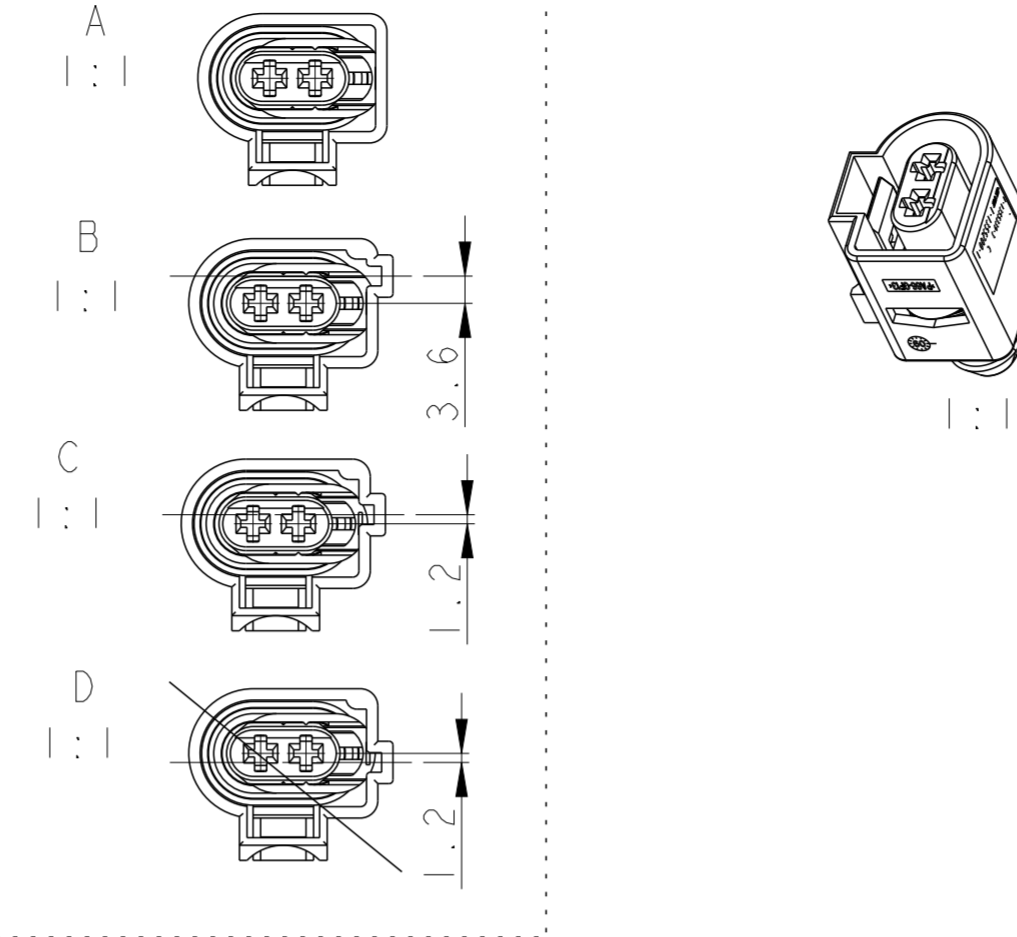
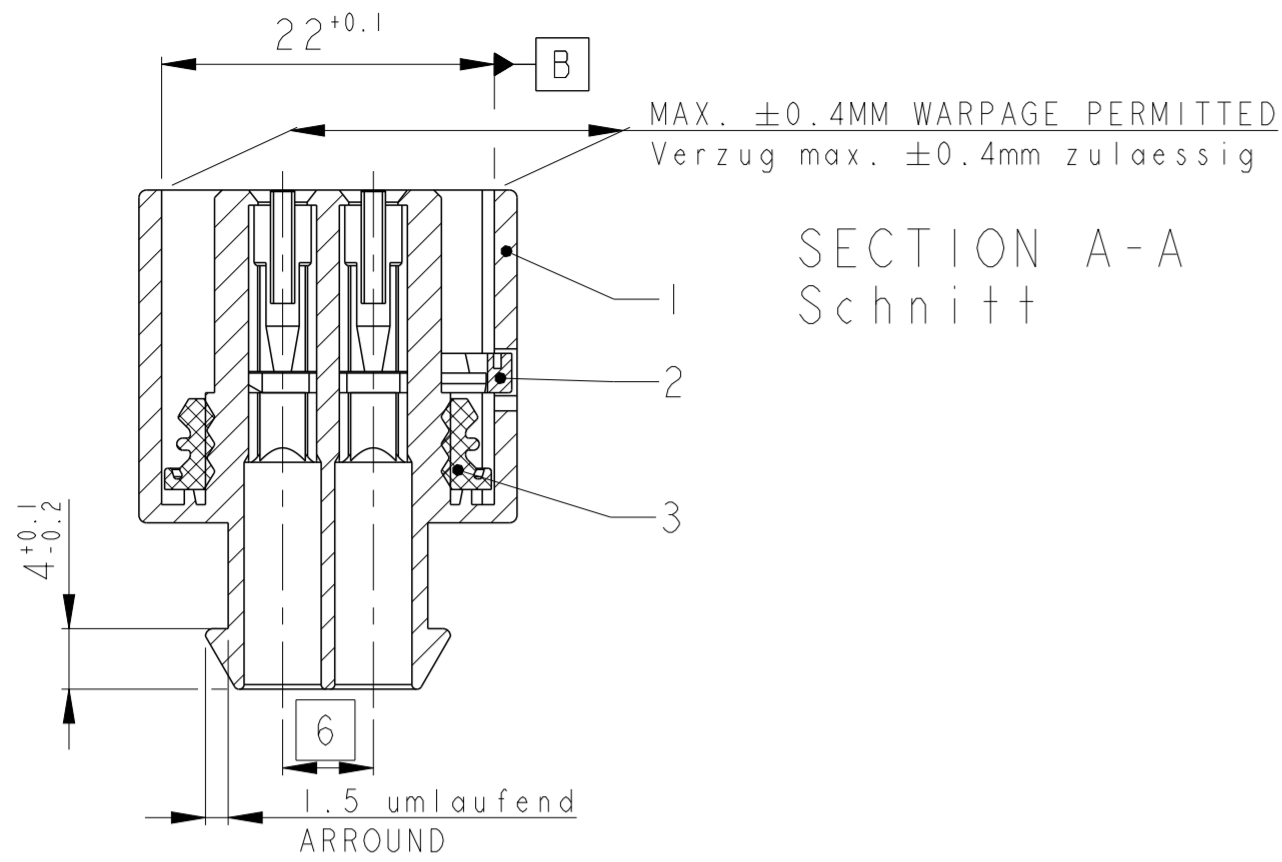


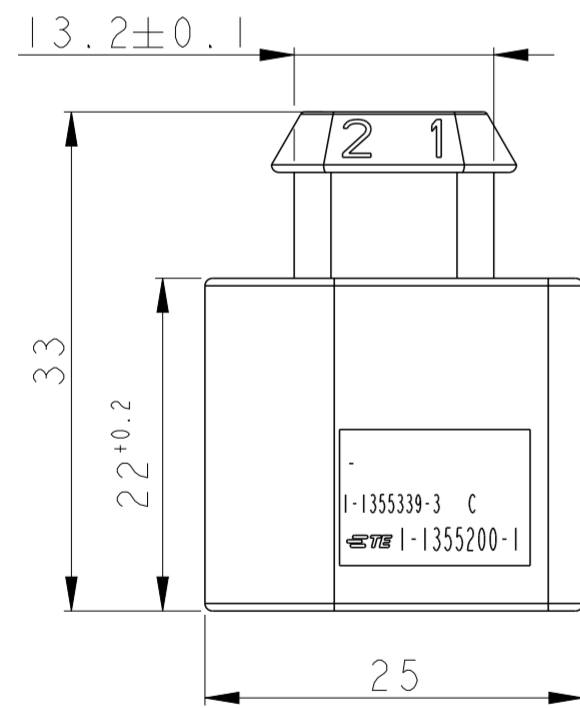
| P | LTR | DESCRIPTION | DATE | DWN | APVD |
|----|-----|-----------------------------|-----------|-----|------|
| D1 | | REVISED PER ECO-11-005150 | 30MAE2011 | RK | HMR |
| D2 | | NEW VERSION 3 - 1 ADDED | 19JAN2012 | SJ | JG |
| E | | REVISED PER PCN E-19-006636 | 03DEC2019 | SCK | MN |
| - | - | - | - | - | - |



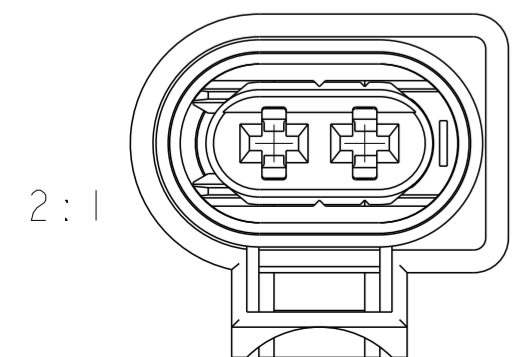
1- -1 AS SHOWN
wie gezeichnet

Bemerkungen

- POSITION FOR MATERIAL IDENTIFICATION, DATE INSERT AND ORDER NO ARE IN THE RESPONSIBILITY OF MANUFACTURING PLACE. Die Lage der Beschriftung fuer die Materialkennzeichnung, Datumsuhr und Bestellnummern ist dem Herstellerort ueberlassen.
- CAVITY ACCORDING TO AMP MCP2.8 CONTACT, VERSION B. SEE TE CONNECTIVITY-DRAWING 1355036. MAX. WIRE SIZE 2.5 SOMM FLR PERMITTED. NUMBER OF PIECES SEE CABLE HARNESS DRAWINGS. Kammer passend fuer AMP MCP2.8 Buchsenkontakt, Ausf. B siehe TE CONNECTIVITY-Tab.-Zeichnung 1355036 max. zulaessiger Leitungsquerschnitt 2.5mm² FLR die Stueckzahl ist im Leitungssatz festgelegt.
- DELIVERY CONDITION: RETAINER IN PRELOCKED POSITION. Auslieferungszustand: zweite Kontaktsicherung in Vorraststellung.
- MATERIAL EXTRACTION IS IN RESPONSIBILITY OF TOOL DESIGN. Materialentnahme nach Bedarf oder Form vom Werkzeugdesign abhaengig.
- ACCORDING TO INTERFACE DRAWING, TE CONNECTIVITY NO. 114-18251-009. Passend zu Ausfuehrungsvorschrift, TE CONNECTIVITY Zeich. 114-18251-009.



RETAINER IN END-LOCKED POSITION
zweite Kontaktsicherung in Endraststellung



| CODING | ORDER NO. Bestell-Nr. | Rev. | QTY | DESCRIPTION Benennung Einzelteil | MATERIAL Werkstoff | SURFACE/COLOUR Oberflaeche/Farbe | Pos. |
|--------|--------------------------|------|-----|---|-----------------------|--|------|
| C | 3-1355200-1 | E | 1 | SEAL Dichtung | MVQ | ORANGE/orange SIMILAR/ae hn l. RAL 1028 | 3 |
| | | | 1 | RETAINER Sicherungsschieber | PBT-GF10 | GREY/grau SIMILAR/ae hn l. RAL 7037 | 2 |
| | | | 1 | SOCKET HOUSING, 2pos., AMP MCP2.8 Buchsengehaeuse, 2pol., AMP MCP2.8 | PA66-GF13 | BLUE/blau SIMILAR/ae hn l. RAL 5012 | 1 |
| B | 2-1355200-2 | E | 1 | SEAL Dichtung | MVQ | ORANGE/orange SIMILAR/ae hn l. RAL 1028 | 3 |
| | | | 1 | RETAINER Sicherungsschieber | PBT-GF10 | GREY/grau SIMILAR/ae hn l. RAL 7037 | 2 |
| | | | 1 | SOCKET HOUSING, 2pos., AMP MCP2.8 Buchsengehaeuse, 2pol., AMP MCP2.8 | PA66-GF13 | BLACK/schwarz SIMILAR/ae hn l. RAL 9011 | 1 |
| B | 2-1355200-1 | E | 1 | SEAL Dichtung | MVQ | ORANGE/orange SIMILAR/ae hn l. RAL 1028 | 3 |
| | | | 1 | RETAINER Sicherungsschieber | PBT-GF10 | GREY/grau SIMILAR/ae hn l. RAL 7037 | 2 |
| | | | 1 | SOCKET HOUSING, 2pos., AMP MCP2.8 Buchsengehaeuse, 2pol., AMP MCP2.8 | PA66-GF13 | NATURE/natur | 1 |
| A | 1-1355200-1 | E | 1 | SEAL Dichtung | MVQ | ORANGE/orange SIMILAR/ae hn l. RAL 1028 | 3 |
| | | | 1 | RETAINER Sicherungsschieber | PBT-GF10 | GREY/grau SIMILAR/ae hn l. RAL 7037 | 2 |
| | | | 1 | SOCKET HOUSING, 2pos., AMP MCP2.8 Buchsengehaeuse, 2pol., AMP MCP2.8 | PA66-GF13 | BLACK/schwarz SIMILAR/ae hn l. RAL 9011 | 1 |

THIS DRAWING IS A CONTROLLED DOCUMENT.
DIESES ZEICHNUNGS-DOKUMENT WIRD GLEICH ANGEKOPPIERT KONTROLLIERT.
AENDERUNGEN, DIE DEM TECHNISCHEN FORTSCHRITT DIENEN, SIND VORBEHALTEN.
DEN JEWEILS LETZTUEBLIGEN AENDERUNGSSTAND ERFAHREN SIE AUF ANFRAGE.

| | |
|-------------------------------------|--|
| DIMENSIONS: mm | TOLERANCES UNLESS OTHERWISE SPECIFIED: ACC. TO ISO 8015 ACC. TO DIN 16901-140 |
| MATERIAL SEE TABLE material_2 | FINISH SEE TABLE finish_spec_2 |

| | | | |
|-------------------------------|-------------------------------|----------------------------------|--|
| DWN S. BLIDAR 04FEB2000 | CHK J. WOLLER 04FEB2000 | APVD C. EBERWEIN 14DEC2009 | NAME CONNECTOR, 2POS, AMP MCP2.8 Gehaeuse, 2pol., AMP MCP2.8 |
| PRODUCT SPEC 108-18699 | APPLICATION SPEC - | WEIGHT 6.8g | RESTRICTED TO |
| SIZE A2 | CAGE CODE - | DRAWING NO G-1355200 | SCALE 2:1 |
| CUSTOMER DRAWING | SHEET 1 | OF 1 | REV E |

X-ON Electronics

Largest Supplier of Electrical and Electronic Components

Click to view similar products for [Automotive Connectors](#) category:

Click to view products by [TE Connectivity](#) manufacturer:

Other Similar products are found below :

[003-018-000](#) [60403001](#) [60993906-B](#) [M902-2131](#) [M902-2161](#) [72.330.1035.1](#) [73.353.4028.0](#) [F119300-B](#) [F166900](#) [F258300-B](#) [F358300-B](#)
[F407400](#) [F444110](#) [F487000](#) [F509500B-B](#) [827153-1](#) [8N1515-32-24P](#) [9-1326729-8](#) [925474-1](#) [928905-1](#) [964562-4](#) [968782-1](#) [GT17SA-8DS-](#)
[HU](#) [98891-1012](#) [98947-1016](#) [12004147](#) [12004475-L](#) [12010290](#) [12010309-B](#) [12015454](#) [12020219-B](#) [12020308](#) [12041318-B](#) [12052225-L](#)
[12052466](#) [12059125](#) [12064869](#) [12004327-B](#) [12010503-B](#) [12015308](#) [12015384](#) [12015909](#) [1-21030-1](#) [12041254](#) [12041318](#) [12047946-B](#)
[12047957](#) [12047957-L](#) [12059473](#) [12066261](#)