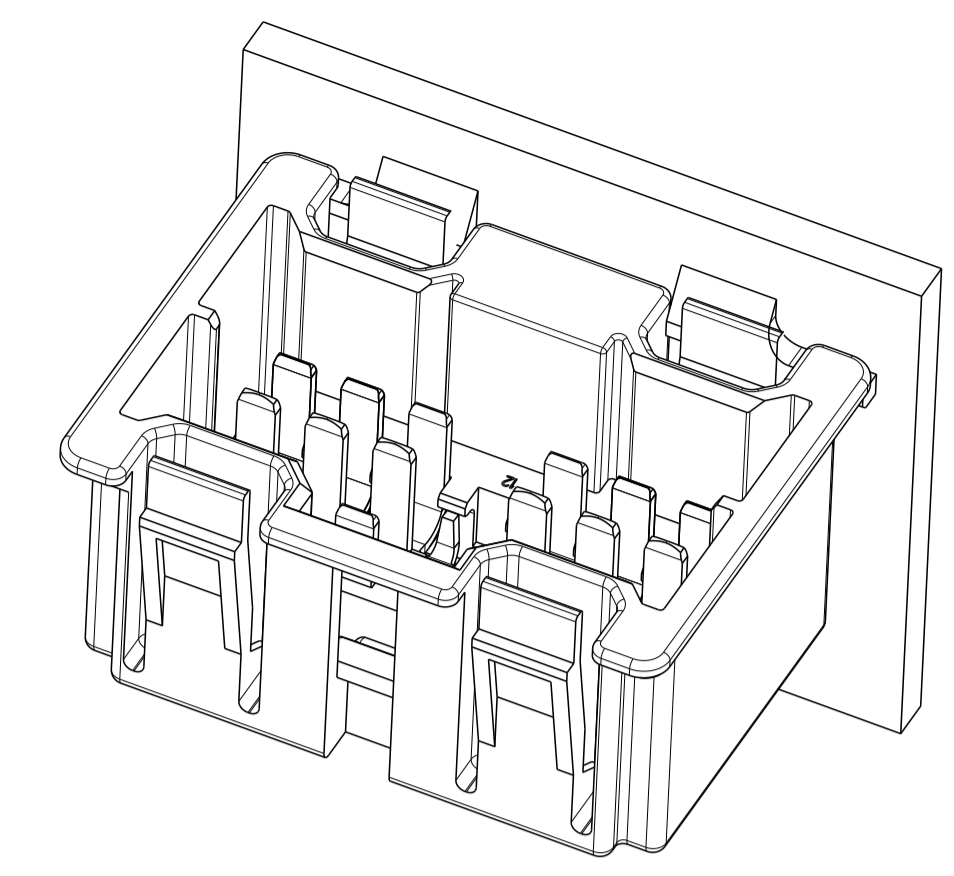
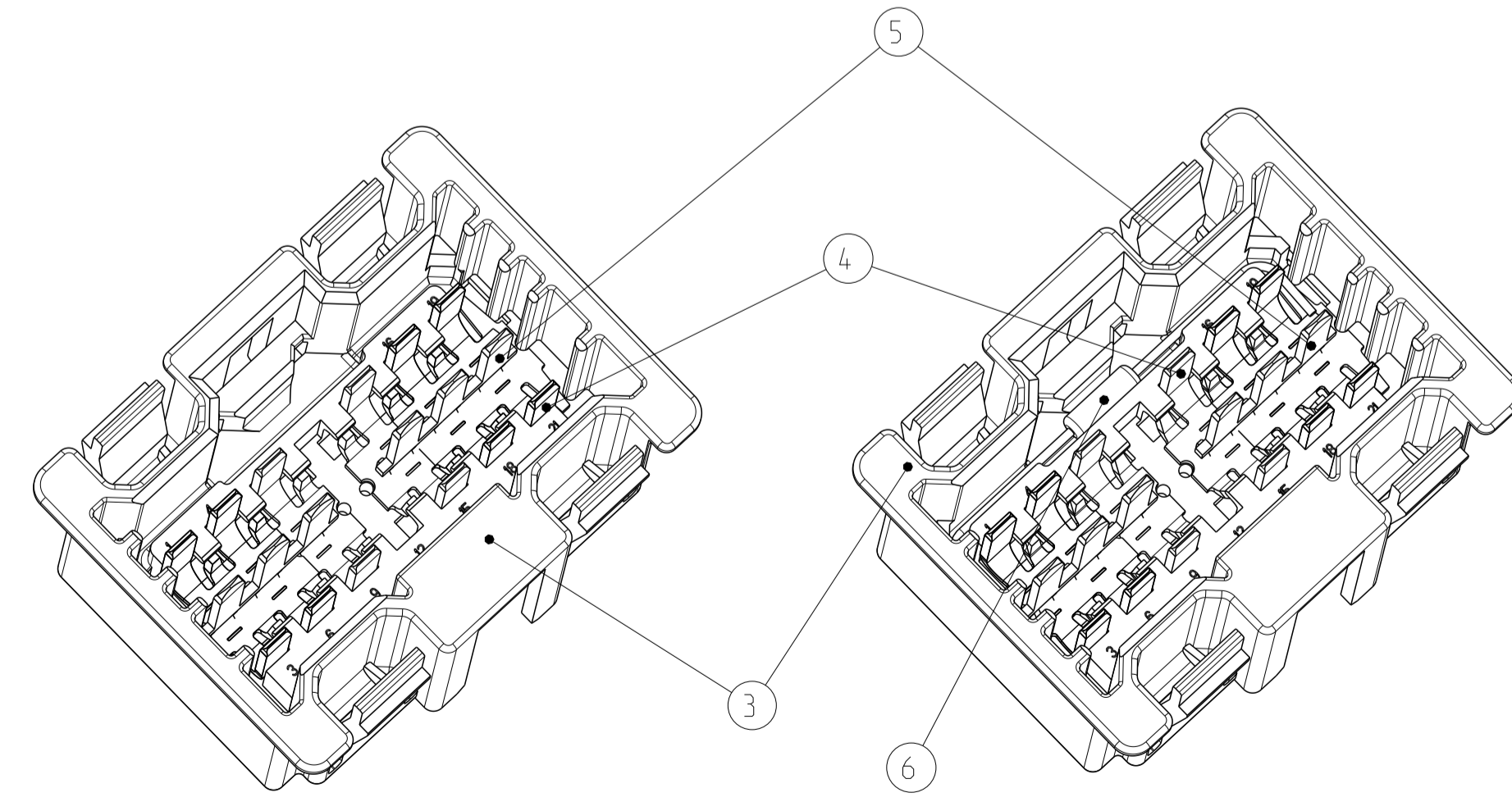
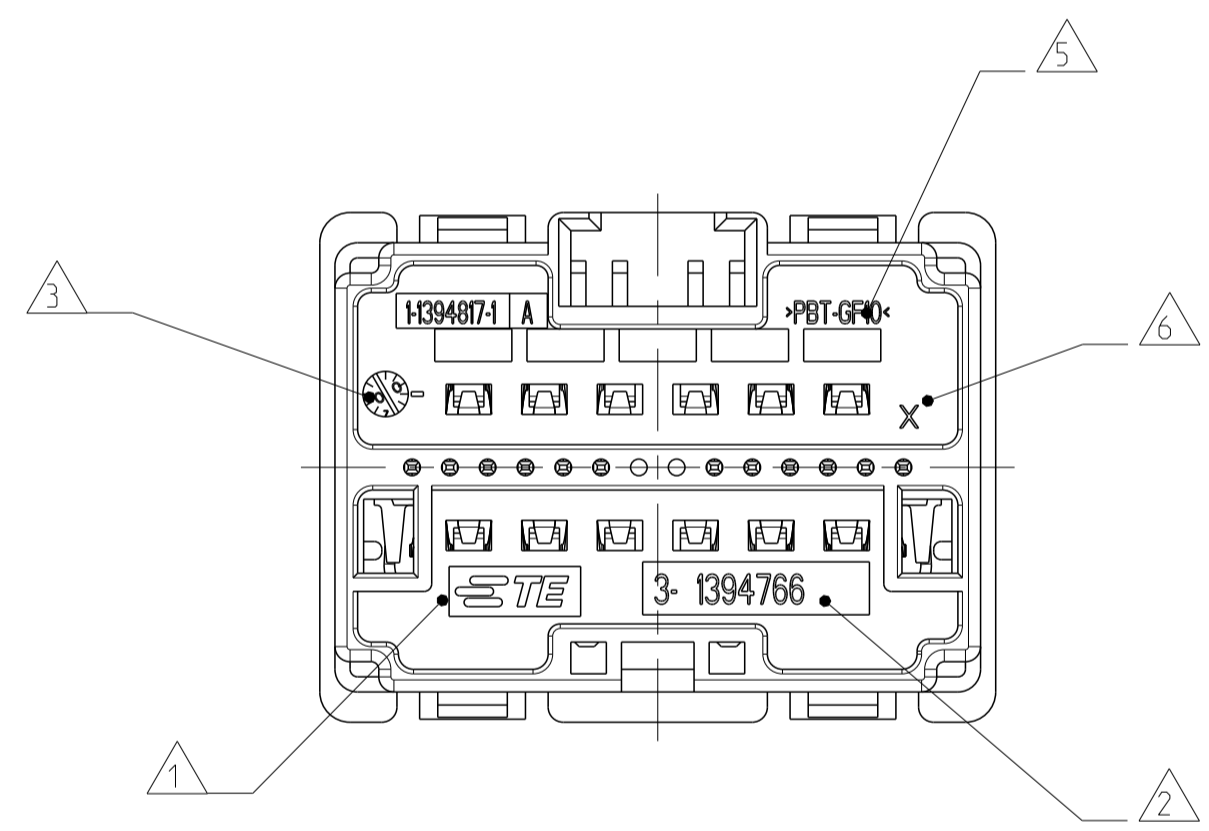
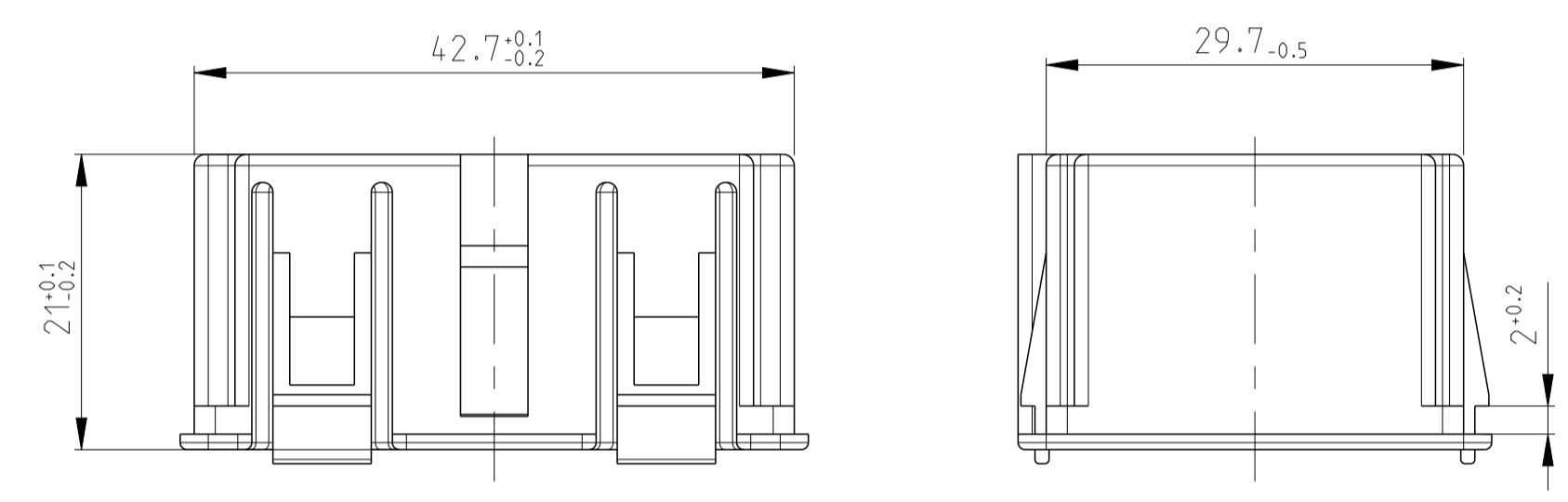
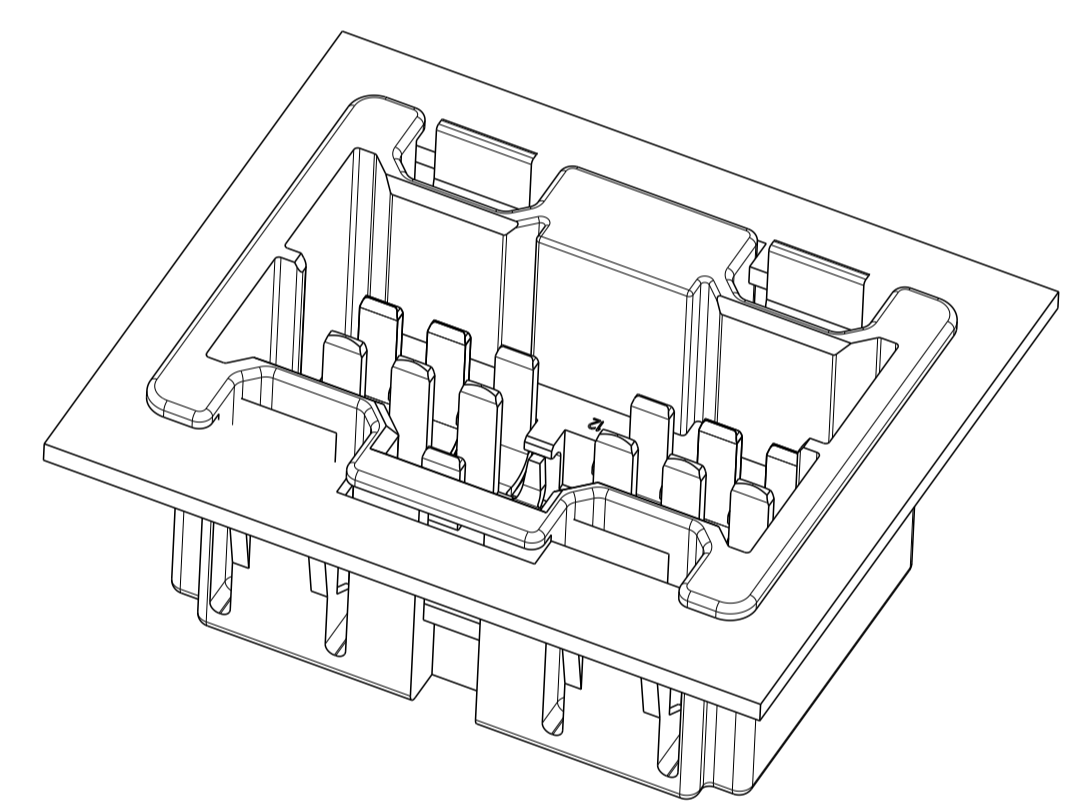
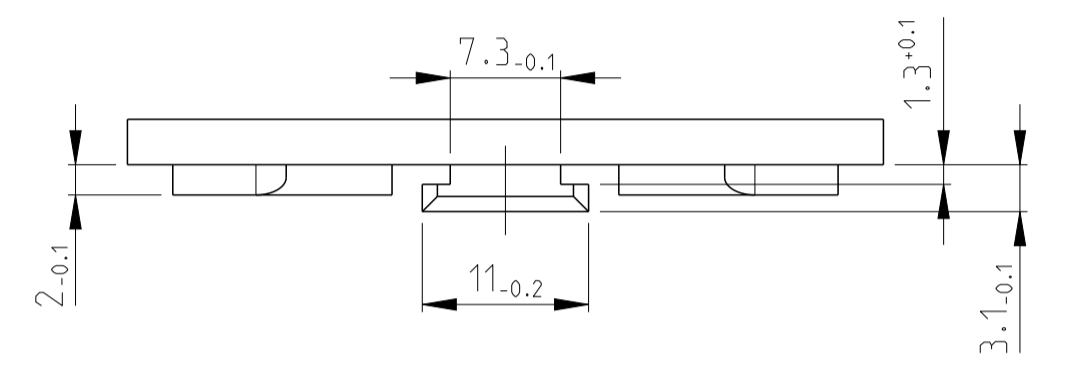
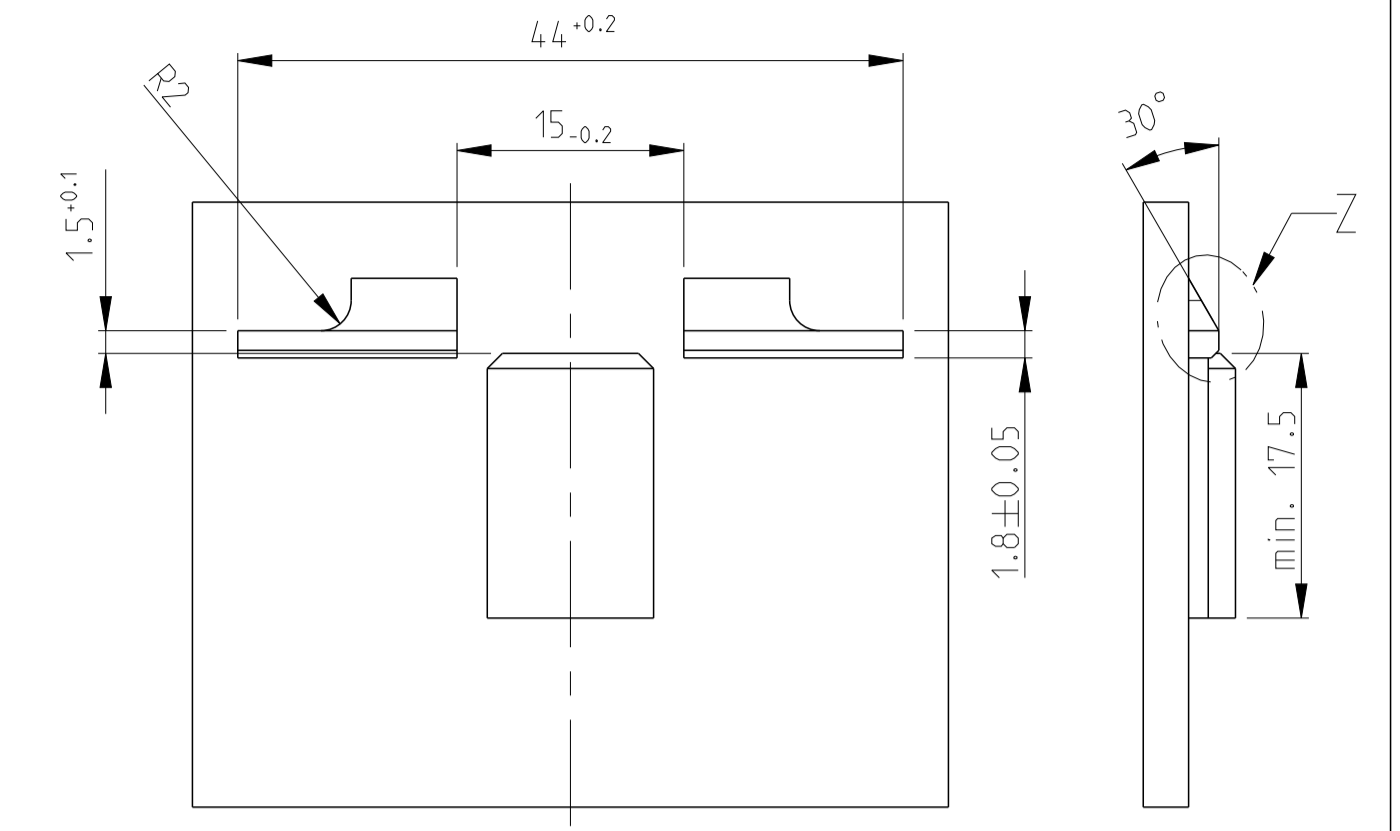
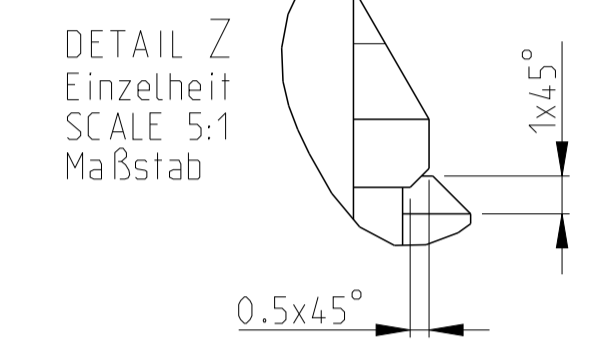


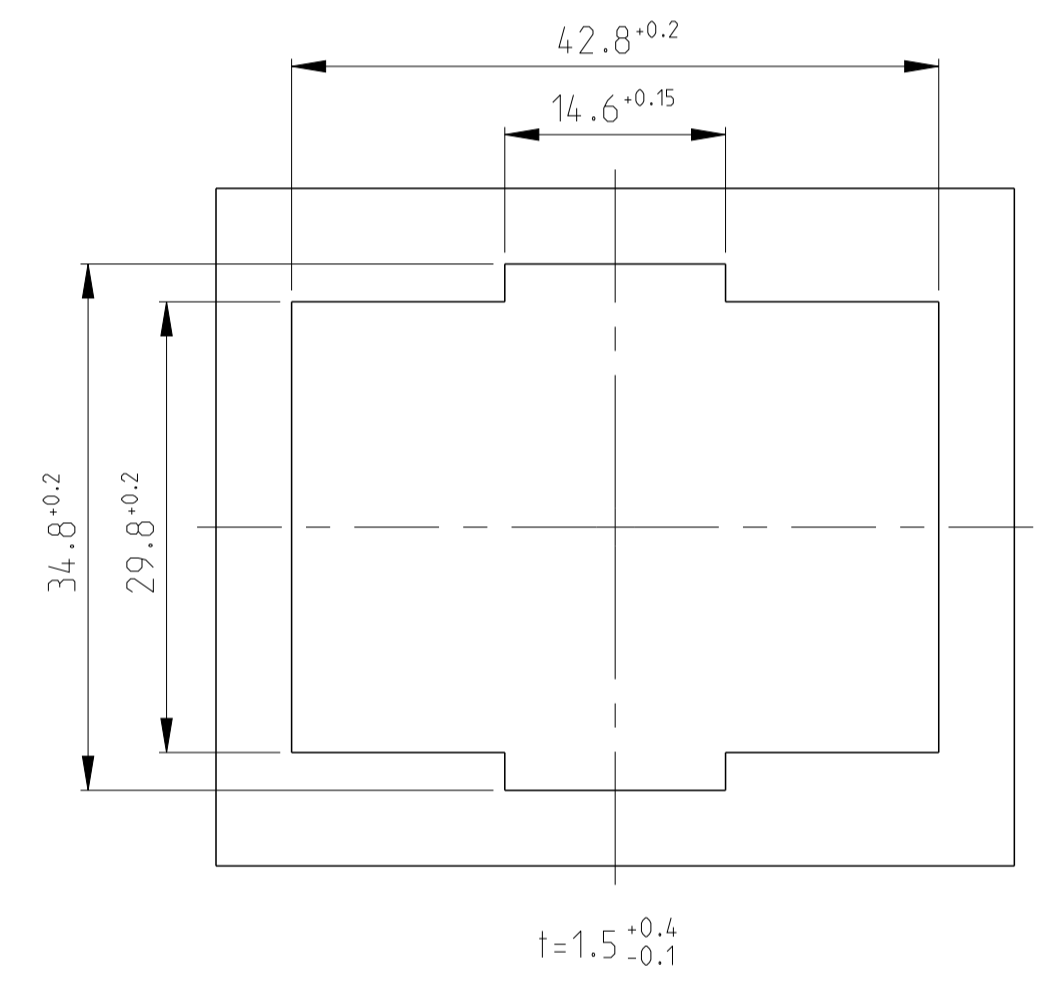
AS SHOWN: CODING C
 gezeitigt wird: Kodierung C



W ALL MOUNTING
 Wandbefestigung



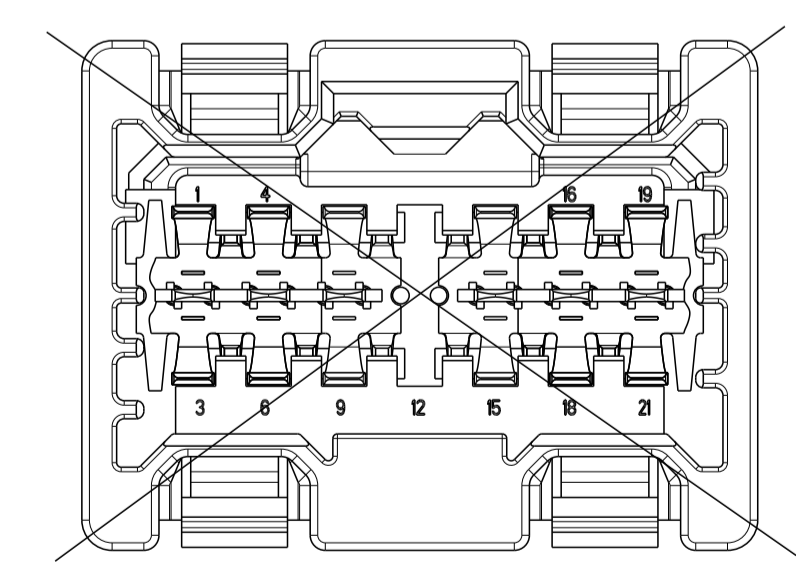
PANEL MOUNTING
 Chassis- Befestigung



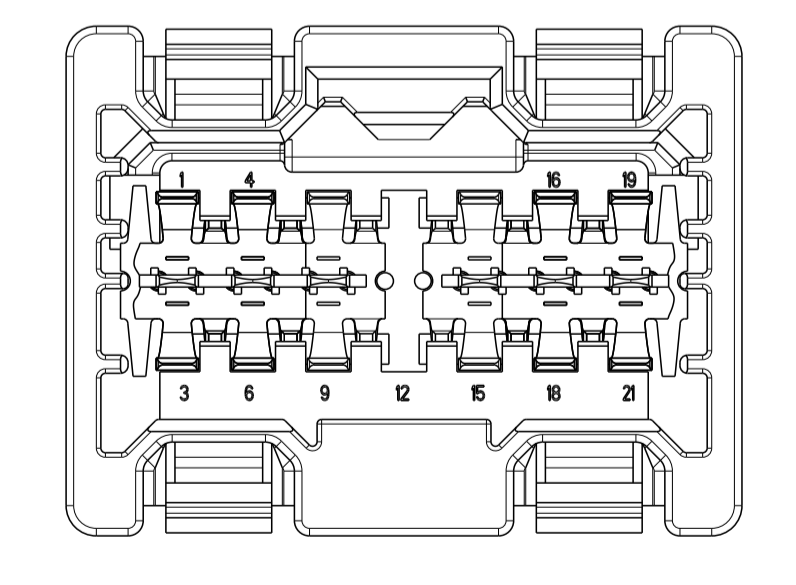
- NOTES
 Bemerkungen
- 1 TE CONNECTIVITY (TE) SYMBOL
 TE Connectivity (TE) Symbol
 - 2 TE NO. WITHOUT DASHNUMBER. TE ORDER No. SEE TABLE.
 TE Nr. ohne Nachstrichzahl. Bestellnummer siehe Tabelle.
 - 3 PRODUCTION DATE
 Produktionsdatum mit Datumshur
 - 4 CAVITY MARKING
 Nestmarkierung
 - 5 MATERIAL MARKING ACCORDING TO VDA 260
 Werkstoffkennzeichnung nach VDA 260
 - 6 CAVITY NUMBERING
 Kammernumerierung
 - 7 POSSIBLE PRINTING AREA
 Moegliche Bedruckungsflaeche
 - 8 LAYER PACKAGING IN CORRUGATED BOX
 Lagenverpackung im Versandkarton
 - 9 TAB HOUSING WITH RESISTOR IS POSSIBLE ONLY
 IN COMBINATION WITH CODE C!
 Flachsteckergeraeuse mit Widerstand nur in Kombination mit
 Kodierung C moeglich!
 - 10 WARPAGE PERMITTED TO . . .
 Verzug zul 0.55ig bis . . .

TE ORDER-NO. TE Bestell-Nr.	REV.	QTY Stueck	MATERIAL	COLOUR Farbe	DESCRIPTION Beschreibung	POS.	REV	ITEM
2-1394766-2	C	1	-	-	Resistor, 120Ω Widerstand, 120Ω	6	A	4
		2	CUSN4	GOLD vergoldet	2.8 MM ACTION PIN BAR, 3POS 2.8 mm Action Pin Streifen, 3pot	5	B	
		2	CUSN4	GOLD vergoldet	2.8 MM TAB U-BAR, 6POS 2.8 mm Flachstecker U-Kontaktreihe, 6pot	4	B	
		1	PBT-GF10	NATURE natur	2.8 MM TAB HSG., CODING B 2.8 mm Flachsteckergeraeuse, Kodierung B	3	A	
2-1394766-1	C	2	CUSN4	GOLD vergoldet	2.8 MM ACTION PIN BAR, 3POS 2.8 mm Action Pin Streifen, 3pot	5	B	3
		2	CUSN4	GOLD vergoldet	2.8 MM TAB U-BAR, 6POS 2.8 mm Flachstecker U-Kontaktreihe, 6pot	4	B	
		1	PBT-GF10	NATURE natur	2.8 MM TAB HSG., CODING B 2.8 mm Flachsteckergeraeuse, Kodierung B	3	A	
3-1394766-2	C	1	-	-	Resistor, 120Ω Widerstand, 120Ω	6	A	2
		2	CUSN4	TINNED verzinkt	2.8 MM ACTION PIN BAR, 3POS 2.8 mm Action Pin Streifen, 3pot	5	B	
		2	CUSN4	TINNED verzinkt	2.8 MM TAB U-BAR, 6POS 2.8 mm Flachstecker U-Kontaktreihe, 6pot	4	B	
3-1394766-1	C	2	CUSN4	TINNED verzinkt	2.8 MM ACTION PIN BAR, 3POS 2.8 mm Action Pin Streifen, 3pot	5	B	1
		2	CUSN4	TINNED verzinkt	2.8 MM TAB U-BAR, 6POS 2.8 mm Flachstecker U-Kontaktreihe, 6pot	4	B	
		1	PBT-GF10	LIGHTBLUE Lichtblau	2.8 MM TAB HSG., CODING C 2.8 mm Flachsteckergeraeuse, Kodierung C	3	A	

FURTHER CODINGS FOR TAB HOUSING WITHOUT RESISTOR
 Weitere Kodierungsmoeglichkeiten fuer Flachsteckergeraeuse ohne Widerstand



CODING A
 Kodierung A



CODING B
 Kodierung B

THIS DRAWING IS A CONTROLLED DOCUMENT.
 DIESER ZEICHNUNGSDRUCK IST EIN KONTROLLIERTES DOKUMENT.
 ANSPRUCH AUF VERÄNDERUNG ODER WECHSEL DER VERFAHREN ODER MATERIALIEN ODER ANSONSTIGEN VERÄNDERUNGEN IST NUR MIT ZULASSUNG DER VERANTWORTLICHEN PERSONEN ZU VERZEHRN.

DATE: 22 JAN 2001
 CHK: C. Eberwein
 DWN: C. Eberwein
 APVD: 05 FEB 2010

TE Connectivity

NAME: 2.8MM TAB HOUSING, ASSY. FOR CAN SIGNAL, 2x9POS.
 2.8mm Flachsteckergeraeuse, assy. fuer CAN- SIGNAL, 2x9pol.

SIZE: A1
 CAGE CODE: 108-18879
 DRAWING NO.: 1394766
 SCALE: 2:1

RESTRICTED TO
 NUR FÜR

WEIGHT
 GEWICHT: 17g

CUSTOMER DRAWING
 /KUNDENZEICHNUNG

SHEET
 BLATT: 1 of 1
 REV
 C

X-ON Electronics

Largest Supplier of Electrical and Electronic Components

Click to view similar products for [Automotive Connectors](#) category:

Click to view products by [TE Connectivity](#) manufacturer:

Other Similar products are found below :

[003-018-000](#) [60403001](#) [60993906-B](#) [M902-2131](#) [M902-2161](#) [M902-2344](#) [72.330.1035.1](#) [73.353.4028.0](#) [F119300-B](#) [F166900](#) [F258300-B](#)
[F358300-B](#) [F407400](#) [F444110](#) [F487000](#) [F509500B-B](#) [827153-1](#) [8N1515-32-24P](#) [9-1326729-8](#) [925474-1](#) [928905-1](#) [964562-4](#) [968782-1](#)
[GT17SA-8DS-HU](#) [98891-1012](#) [98947-1016](#) [12004147](#) [12004475-L](#) [12010290](#) [12010309-B](#) [12015454](#) [12020219-B](#) [12041318-B](#) [12052225-](#)
[L](#) [12052466](#) [12064869](#) [12004327-B](#) [12015308](#) [12015384](#) [12015909](#) [1-21030-1](#) [12041254](#) [12041318](#) [12047946-B](#) [12047957](#) [12047957-L](#)
[12059473](#) [12066261](#) [12110546](#) [12110546-B](#)