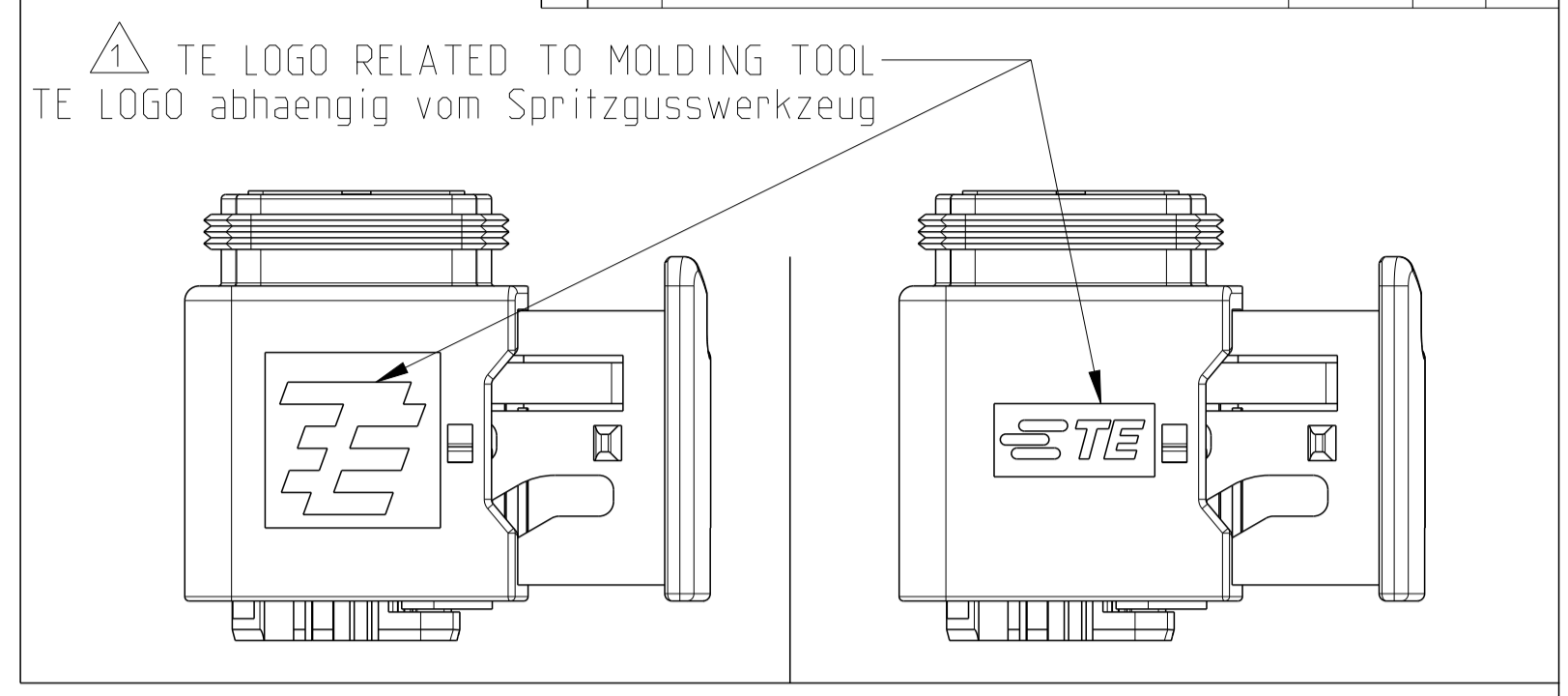


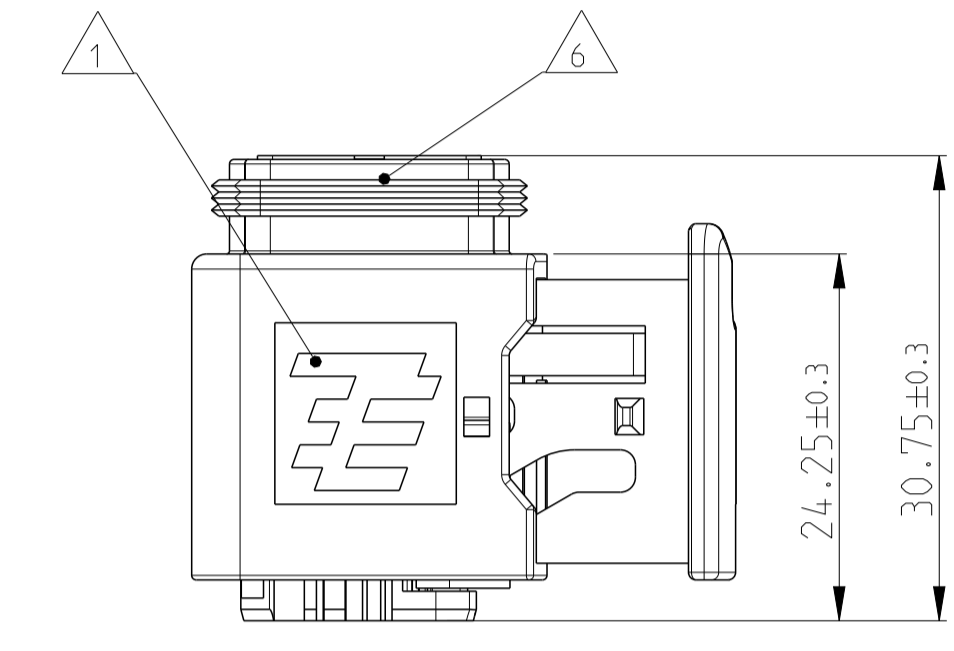
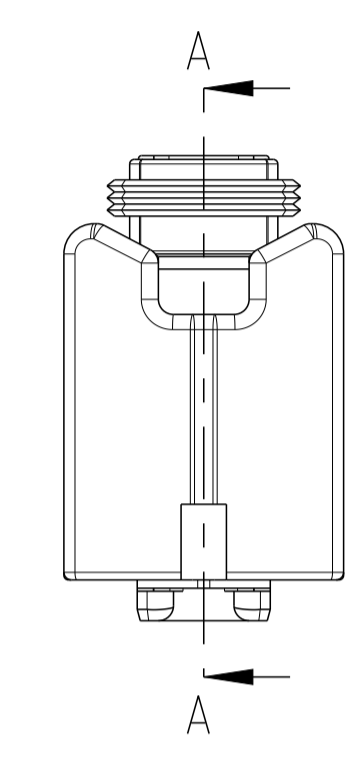
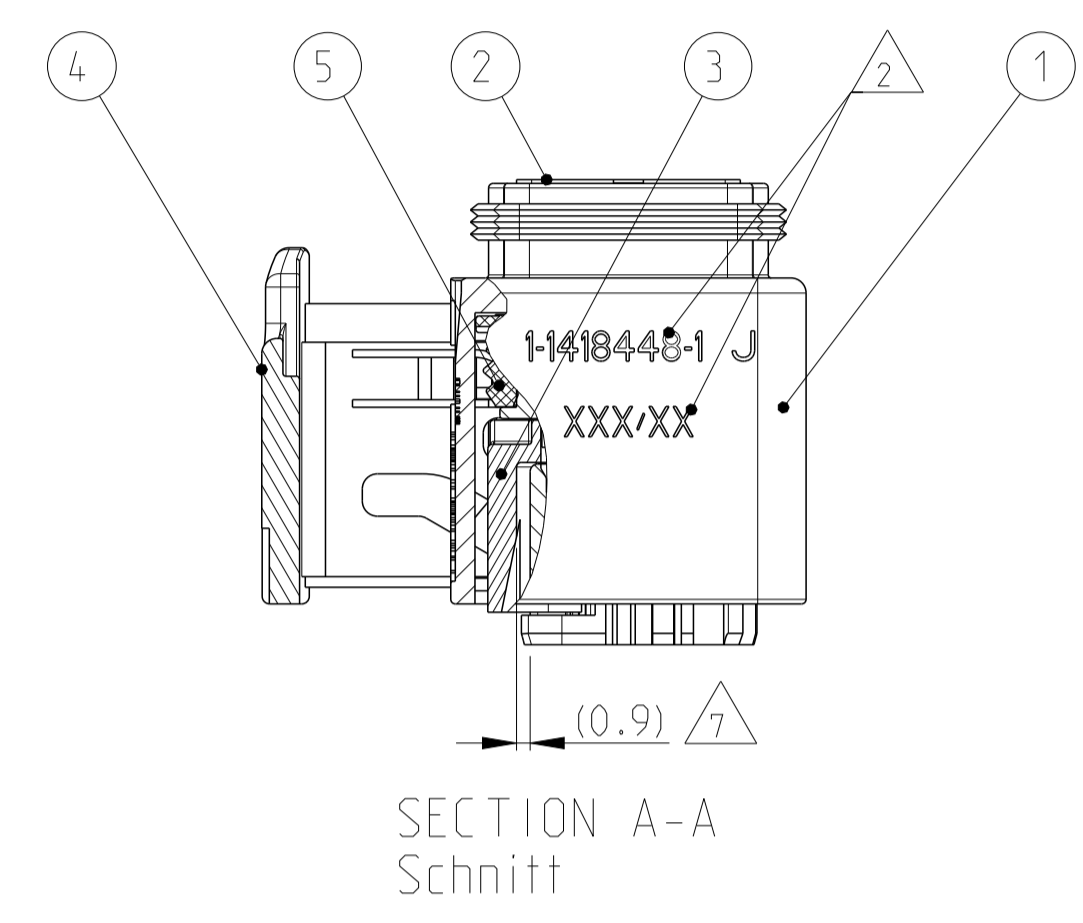
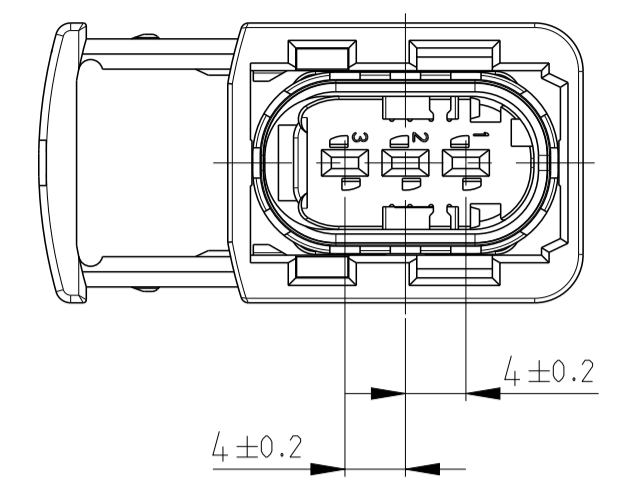
1-1418448-1 AS SHOWN
1-1418448-1 wie gezeigt

LOC	DIST	REV	DATE	BY	APPV
A1	-	J	23MAY2012	MN	SKR
PROJECT NO.: EGNATN05322		J1	15MAY2015	SK	Krauss
		J2	28APR2016	MAH.	GILC
		J3	23APR2018	HO.	GILC



DELIVERY CONDITION:
Lieferzustand:

SECONDARY LOCKING AND SLIDE
IN PRE-LOCKED POSITION
2. Kontaktsicherung und Schieber
in Vorraststellung



NOTES
Bemerkungen

- 1 TE LOGO
TE Logo
- 2 ASSY PN, PRODUCTION DATE (CALENDAR DAY/YEAR):
MARKING OPTIONAL AS LASER ENGRAVING OR
LASER WITH COLOR CHANGE
Assy PN, Produktionsdatum (Kalendertag/Jahr):
Beschriftung wahlweise als Lasergravur oder Laser mit Farbumschlag
- 3 BULK PACKAGING IN CORRUGATED BOX
Schuetzfolie im Versandkarton
- 4 CAVITY NUMBERING
Kammer Bezeichnung
- 5 CAVITIES MATED WITH AMP MCP 1.5K
SEE PRODUCT GROUP DRAWING
TE NO: 1241436
MAX. WIRE SIZE: 1.5mm² FLR

STANDARD APPLICATION:
AT TEMPERATURE UP TO 120 DEGREE CELSIUS,
SINGLE WIRE SEAL PN 0-2287497-1 AT WIRE SIZE 1.5mm² FLR
RECOMMENDED.

RECOMMENDATION FOR APPLICATION TEMPERATURES UP TO
140 DEGREE CELSIUS, SINGLE WIRE SEAL
PN 0-964972-1, WIRE SIZE: 1.5mm² FLR (AWG 16 TXL)
BUT SLIGHTLY HINDERED MOUNTING.

Kontaktkammern passend fuer AMP MCP 1.5k
siehe Produktgruppenzeichnung
TE Nr.: 1241436
max. Drahtgroessenbereich: 1.5mm² FLR

Standard Anwendung:
Bei Einsatztemperatur bis 120°C
Einzelleiterdichtung 0-2287497-1 bei Leitergrosse 1.5mm² FLR empfohlen.

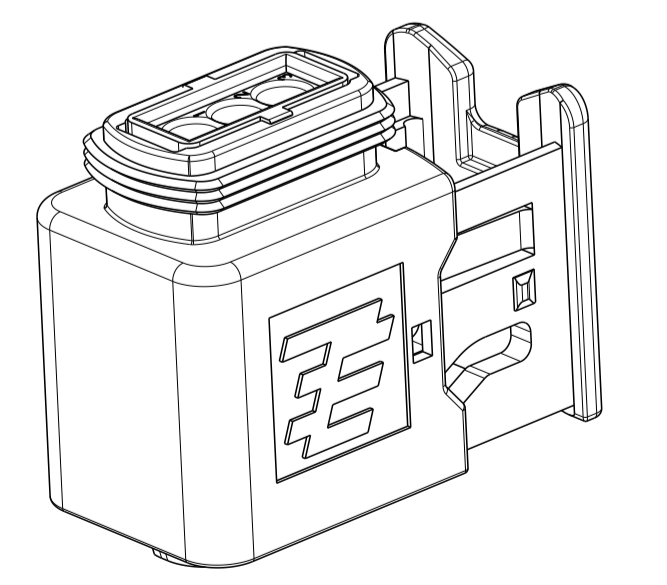
Bei Einsatztemperaturen bis 140°C empfehlen wir bei dem
Drahtgroessenbereich 1.5mm² FLR (AWG 16 TXL) die Einzelleiterdichtung
PN 964972-1,
jedoch mit leicht erschwelter Bestueckbarkeit.

- 6 SUITABLE COVERS SEE DRAWING: 1670150, 1670365
Passende Kappen siehe Zeichnung: 1670150, 1670365
- 7 SLIDING DISTANCE OF SECONDARY LOCKING
Verschiebeweg der 2. Kontaktsicherung

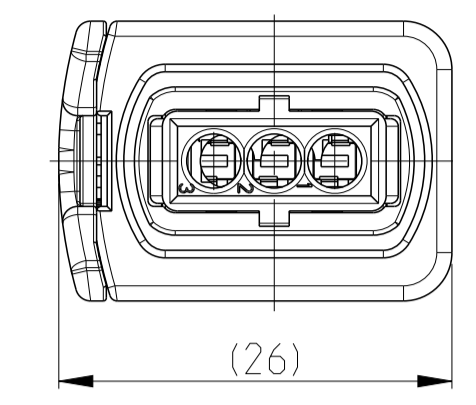
- 8 FITS TO TE INTERFACE DRAWING 114-18743-1
Passend zur Ausfuhrungsvorschrift 114-18743-1

- 9 SUITABLE COUNTERPART SEE DRAWING: 1670730, 1703843
passendes Gegenstueck siehe Zeichnung: 1670730, 1703843

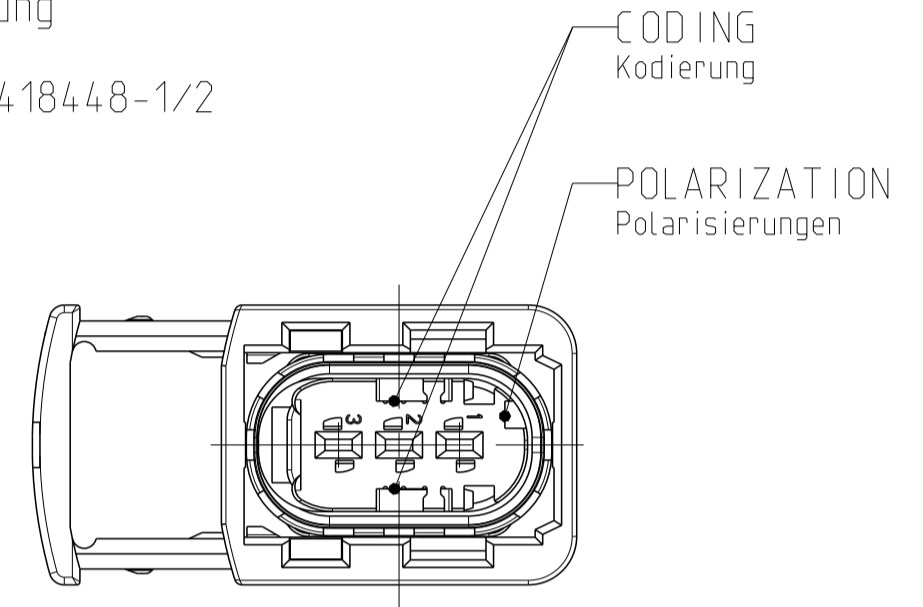
- 10 MALFUNCTION CAUSED BY LACQUER IS NOT
COVERED BY TE WARRANTY.
Funktionsbeeintraechtigung durch Lackieren liegt nicht im
Einfluss und Gewaehrleistungsumfang von TE.



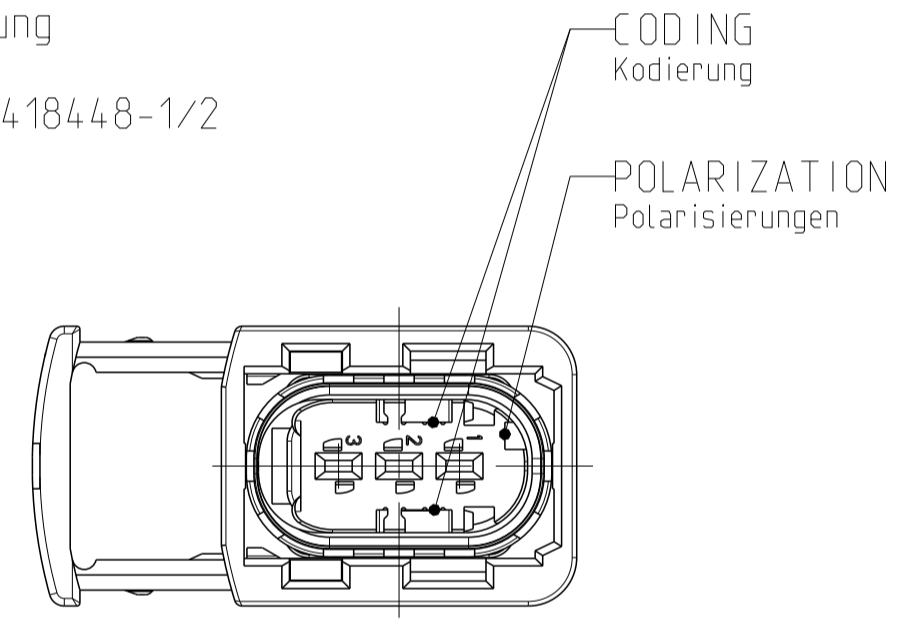
SLIDE IN LOCKED POSITION
Schieber in Verriegelungsposition



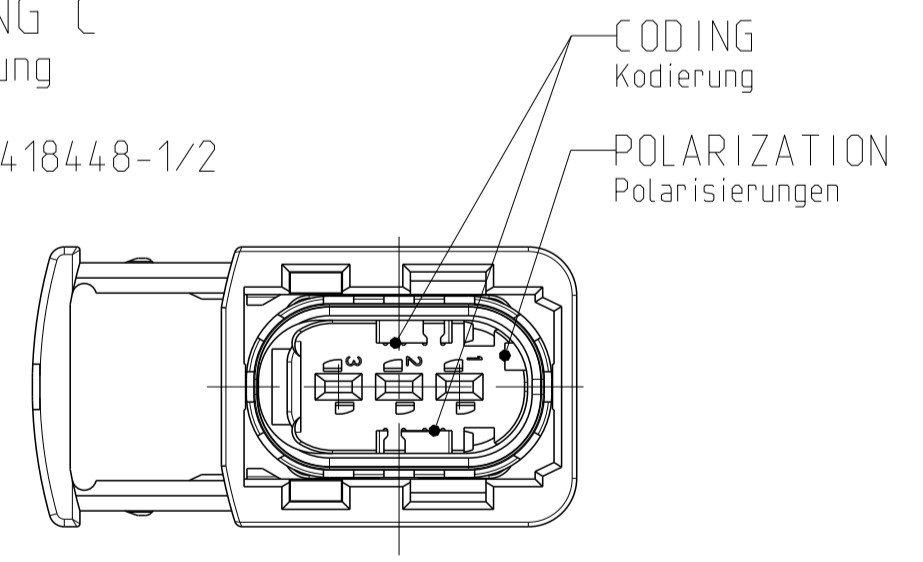
CODING A
Kodierung
PN 1-1418448-1/2



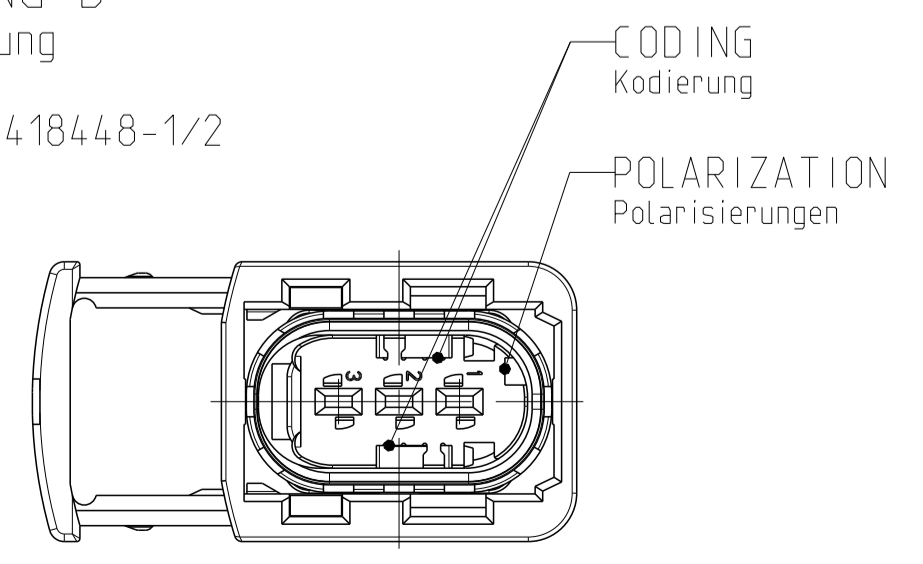
CODING B
Kodierung
PN 2-1418448-1/2



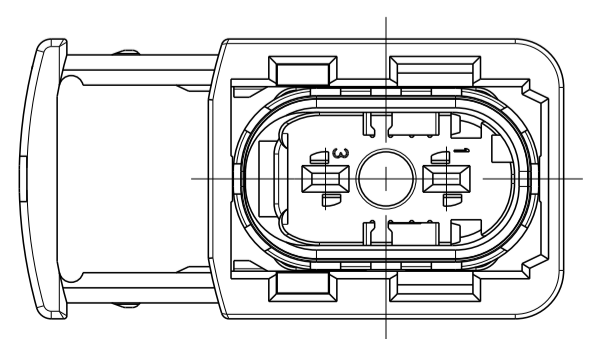
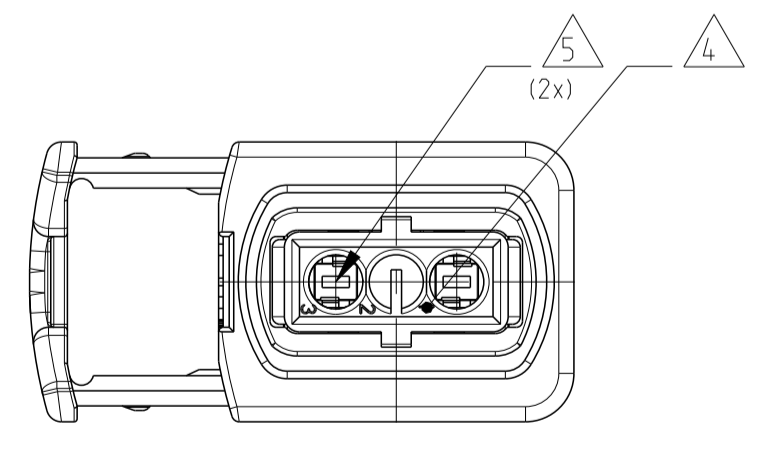
CODING C
Kodierung
PN 3-1418448-1/2



CODING D
Kodierung
PN 4-1418448-1/2



2 POS. VERSION
2 pol. Version
PN X-1418448-2



1	2	3	4	5	ITEM NO
REPEATABLE HSG Buchsengehäuse	3POS. CAVITY BLOCK, CODE - "A" 3pol., Kammerblock, Kodierung - "A"	3POS. CAVITY BLOCK, CODE - "B" 3pol., Kammerblock, Kodierung - "B"	3POS. CAVITY BLOCK, CODE - "C" 3pol., Kammerblock, Kodierung - "C"	3POS. CAVITY BLOCK, CODE - "D" 3pol., Kammerblock, Kodierung - "D"	3POS. CAVITY BLOCK, CODE - "A" 3pol., Kammerblock, Kodierung - "A"
BLACK schwarz	BLACK schwarz	GREY grau	GREEN grün	BLUE blau	BLACK schwarz
PBT-GF30 / V-0	PBT-GF30 / V-0	PBT-GF30 / V-0	PBT-GF30 / V-0	PBT-GF30 / V-0	PBT-GF30 / V-0
1	2	2	2	2	2
4-1418448-2	J	2	D	BLUE blau	1
3-1418448-2	J	2	C	GREEN grün	1
2-1418448-2	J	2	B	GREY grau	1
1-1418448-2	J	2	A	BLACK schwarz	1
4-1418448-1	J	3	D	BLUE blau	1
3-1418448-1	J	3	C	GREEN grün	1
2-1418448-1	J	3	B	GREY grau	1
1-1418448-1	J	3	A	BLACK schwarz	1
TE ORDER-NO. Bestell-Nr.	REV.	NO. OF POS. Polzahl	CODE Kodierung	COLOR OF CAVITY BLOCK Farbe des Kammerblocks	QUANTITY Stueck

THIS DRAWING IS A CONTROLLED DOCUMENT. DATE OF IMPLEMENTATION: 12 APR 2006. APPROVED BY: D. Bischoff. DRAWING NO: 12APR2006. CHECKED BY: J. Grandow. DATE: 25 APR 2006. DRAWING NO: 25APR2006. APPROVED BY: J. Grandow. DATE: 28 AUG 2006. DRAWING NO: 28AUG2006.

DW: D. Bischoff
CHK: J. Grandow
APPV: J. Eberwein
PRODUCT SPEC: 108-94020
APPLICATION SPEC: 114-18756

NAME: 3POS. AMP MCP 1.5K, REC HSG, ASSY
3pos. AMP MCP 1.5k, Buchsengehäuse
HSCS - GROUP A

SIZE: A1
CAGE CODE: 00779
DRAWING NO: 1-1418448

WEIGHT: 11.2 g
Customer Drawing

RESTRICTED TO: -
NUR FÜR: -

SCALE: 2:1
SHEET: 1 OF 1
REV: J3

X-ON Electronics

Largest Supplier of Electrical and Electronic Components

Click to view similar products for [Automotive Connectors](#) category:

Click to view products by [TE Connectivity](#) manufacturer:

Other Similar products are found below :

[003-018-000](#) [60403001](#) [60993906-B](#) [M902-2131](#) [M902-2161](#) [M902-2344](#) [72.330.1035.1](#) [73.353.4028.0](#) [F119300-B](#) [F166900](#) [F258300-B](#)
[F358300-B](#) [F407400](#) [F444110](#) [F487000](#) [F509500B-B](#) [827153-1](#) [8N1515-32-24P](#) [9-1326729-8](#) [925474-1](#) [928905-1](#) [964562-4](#) [968782-1](#)
[GT17SA-8DS-HU](#) [98891-1012](#) [98947-1016](#) [12004147](#) [12004475-L](#) [12010290](#) [12015454](#) [12020219-B](#) [12041318-B](#) [12052225-L](#) [12052466](#)
[12064869](#) [12004327-B](#) [12015308](#) [12015384](#) [12015909](#) [1-21030-1](#) [12041254](#) [12041318](#) [12047946-B](#) [12047957](#) [12047957-L](#) [12059473](#)
[12066261](#) [12110546](#) [12110546-B](#) [12131792](#)