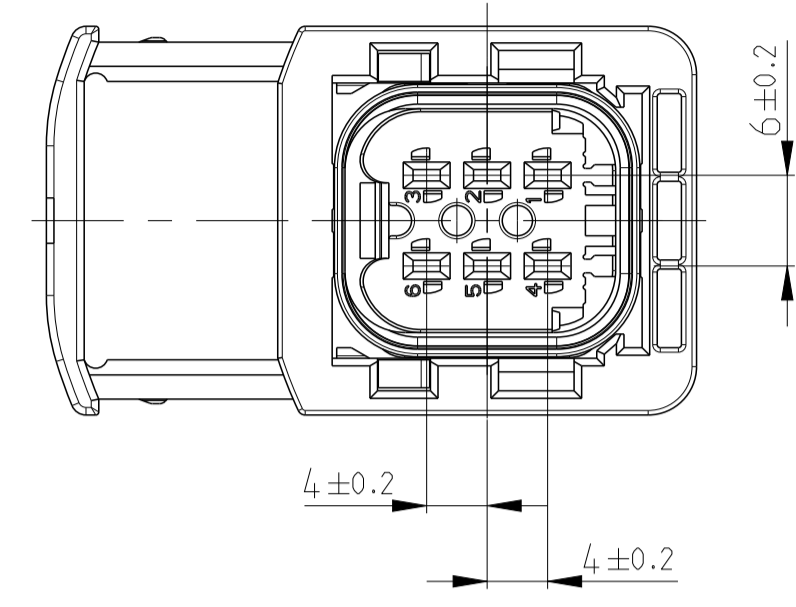
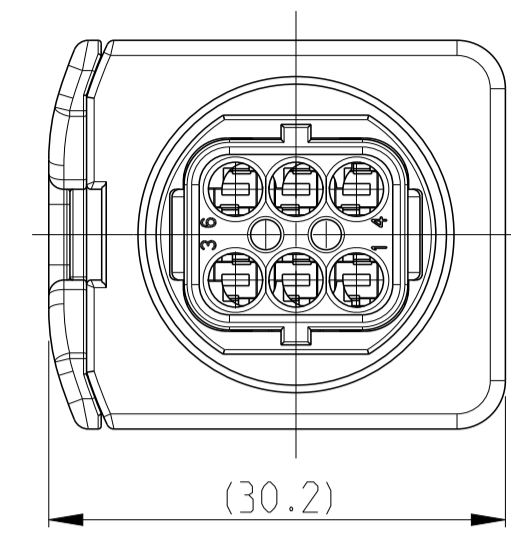


1-1418469-1 AS SHOWN  
 1-1418469-1 wie gezeigt

PROJECT NO. EGATN05327		REVISIONS			
		ANÄNDERUNGEN	DATE	OWN	APVD
		DESCRIPTION			
		BESCHREIBUNG			
J1	ECR-15-007756		15MAY2015	SK	Krauss
J2	Drawing correction		17NOV2015	HO.	Krauss
J3	DETAILS SEE E-16-001359		28APR2016	MAH.	GILC
J4	ADD VIEW WITH NEW TE LOGO		07SEP2016	HO.	KRAU

SLIDE IN LOCKED POSITION  
 Schieber in Verriegelungsposition

DELIVERY CONDITION:  
 Lieferzustand:  
 SECONDARY LOCKING AND SLIDE  
 IN PRE-LOCKED POSITION  
 2. Kontaktsicherung und Schieber  
 in Vorraststellung

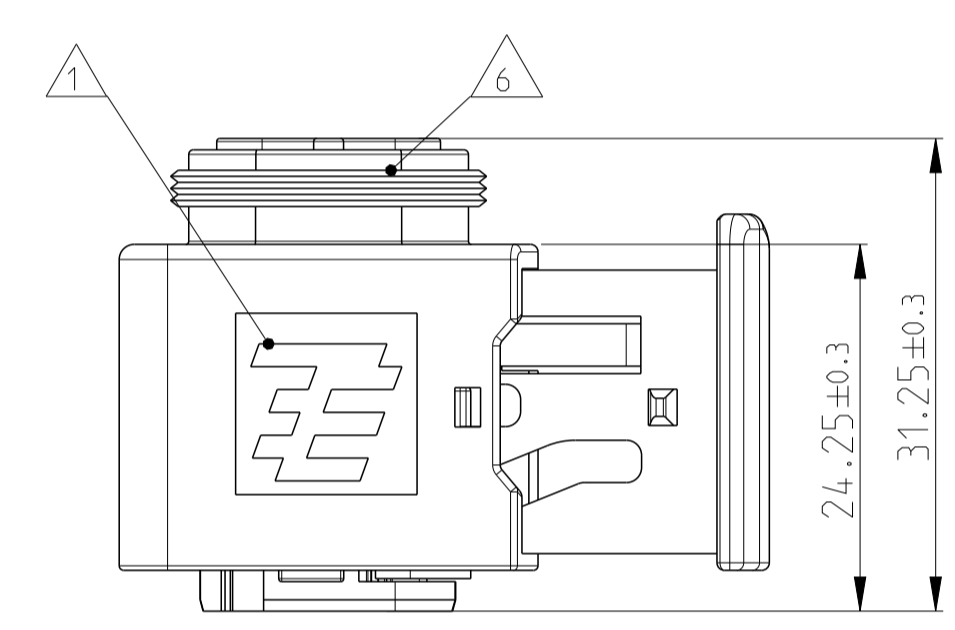
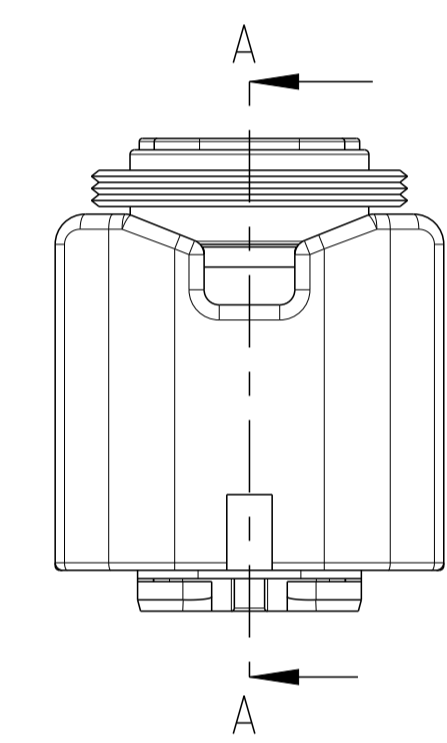
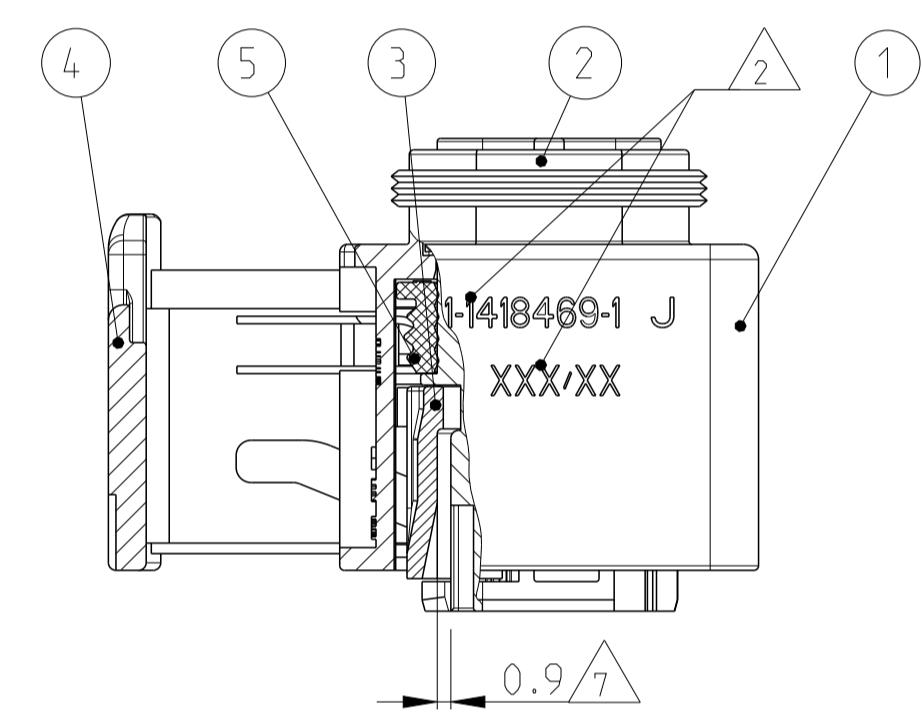


**CODING A**  
 Kodierung  
 PN 1-1418469-1

POLARIZATION  
 Polarisierungen

CODING  
 Kodierung

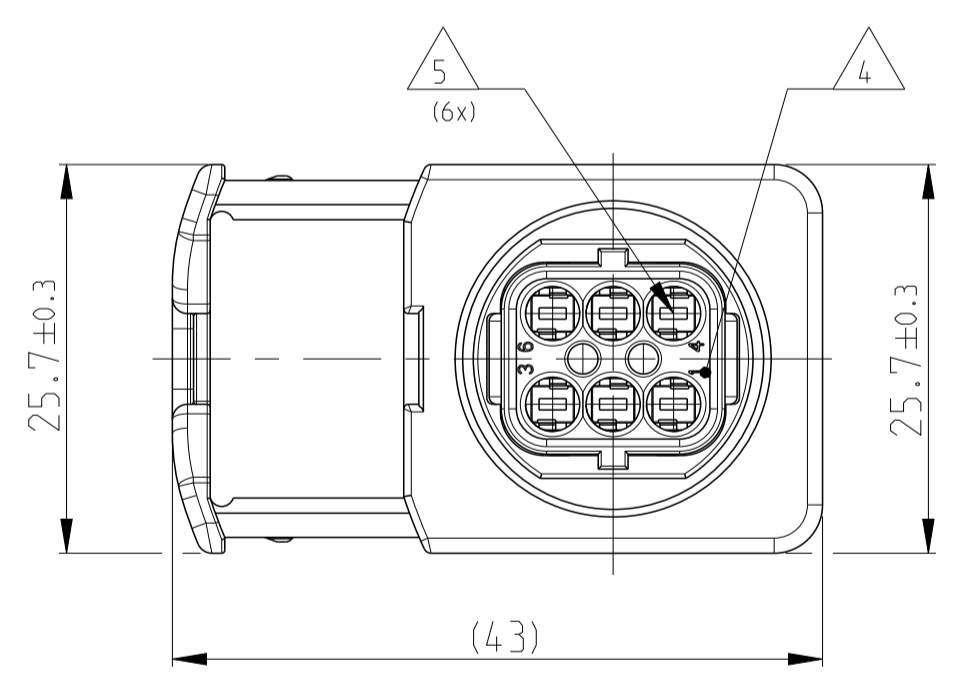
SECTION A-A  
 Schnitt



**CODING B**  
 Kodierung  
 PN 2-1418469-1

POLARIZATION  
 Polarisierungen

CODING  
 Kodierung



**CODING C**  
 Kodierung  
 PN 3-1418469-1

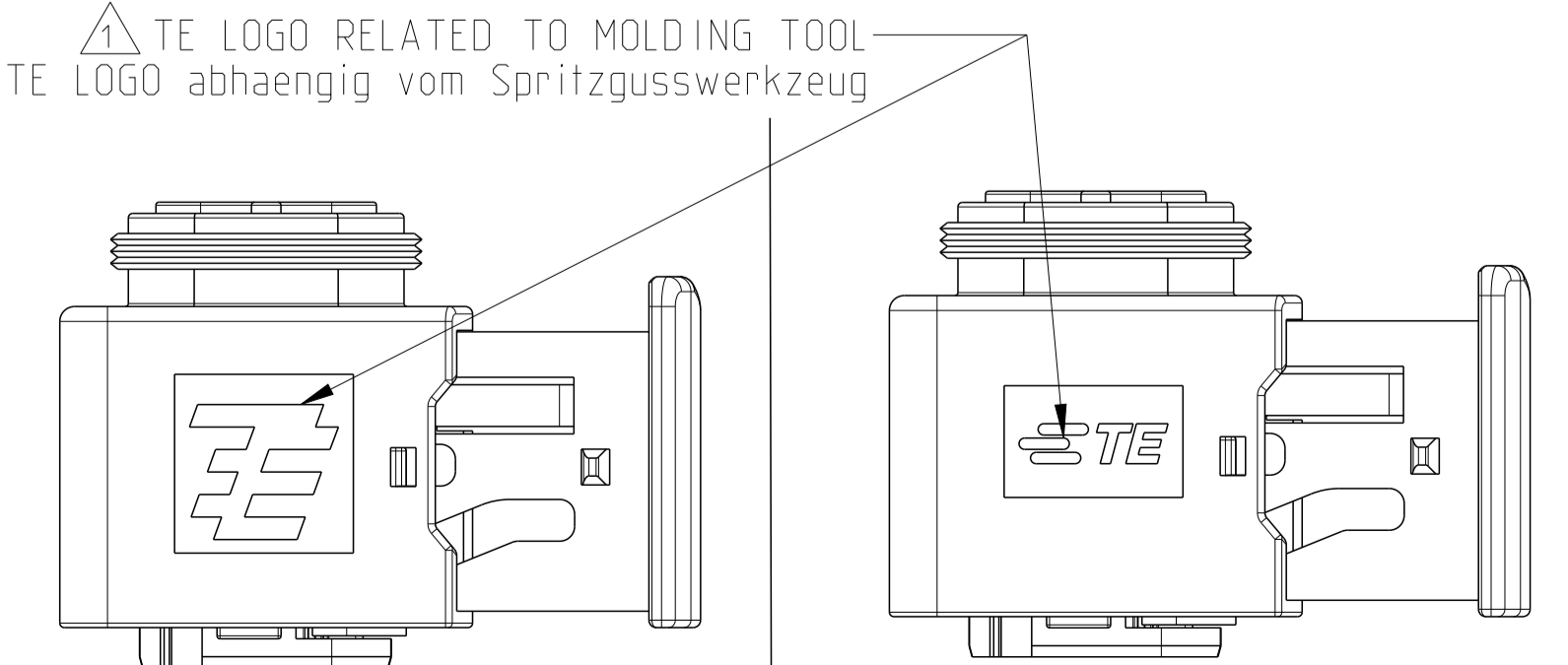
POLARIZATION  
 Polarisierungen

CODING  
 Kodierung

**CODING D**  
 Kodierung  
 PN 4-1418469-1

POLARIZATION  
 Polarisierungen

CODING  
 Kodierung



NOTES  
 Bemerkungen

- 1 TE LOGO  
TE Logo
  - 2 ASSY PN, PRODUCTION DATE (CALENDAR DAY/YEAR);  
MARKING OPTIONAL AS LASER ENGRAVING OR  
LASER WITH COLOR CHANGE  
Assy PN, Produktionsdatum (Kalendertag/Jahr);  
Beschriftung wahlweise als Lasergravur oder Laser mit Farbumschlag
  - 3 BULK PACKAGING IN CORRUGATED BOX  
Schüttgut im Versandkarton
  - 4 CAVITY NUMBERING  
Kammer Bezeichnung
  - 5 CAVITIES MATED WITH AMP MCP 1.5k  
SEE PRODUCT GROUP DRAWING  
TE NO: 1241436  
MAX. WIRE SIZE: 1.5mm<sup>2</sup> FLR
- STANDARD APPLICATION:  
 AT TEMPERATURE UP TO 120 DEGREE CELSIUS,  
 SINGLE WIRE SEAL PN 0-2287497-1 AT WIRE SIZE 1.5mm<sup>2</sup> FLR  
 RECOMMENDED.
- RECOMMENDATION FOR APPLICATION TEMPERATURES UP TO  
 140 DEGREE CELSIUS, SINGLE WIRE SEAL  
 PN 0-964972-1, WIRE SIZE: 1.5mm<sup>2</sup> FLR (AWG 16 TXL)  
 BUT SLIGHTLY HINDERED MOUNTING.
- Kontaktkammern passend fuer AMP MCP 1.5k  
 siehe Produktgruppenzeichnung  
 TE Nr: 1241436  
 max. Drahtgrossenbereich: 1.5mm<sup>2</sup> FLR
- Standard Anwendung:  
 Bei Einsatztemperatur bis 120°C  
 Einzelleiterdichtung 0-2287497-1 bei Leitergrosse 1.5mm<sup>2</sup> FLR empfohlen.  
 Bei Einsatztemperaturen bis 140°C empfehlen wir bei dem  
 Drahtgrossenbereich 1.5mm<sup>2</sup> FLR (AWG 16 TXL) die Einzelleiterdichtung  
 PN 964972-1,  
 jedoch mit leicht erschwerter Besueckbarkeit.
- 6 SUITABLE COVER SEE PRODUCT GROUP DRAWING: 1563709  
Passende Kappen siehe Produktgruppenzeichnung: 1563709
  - 7 SLIDING DISTANCE OF SECONDARY LOCKING  
Verschiebeweg der 2. Kontaktsicherung
  - 8 FITS TO TE INTERFACE DRAWING 114-18739-1  
Passend zur Ausfuhrungsvorschrift 114-18739-1
  - 9 SUITABLE COUNTERPART SEE DRAWING: 1703820, 1703773  
passendes Gegenstueck siehe Zeichnung: 1703820, 1703773
  - 10 MALFUNCTION CAUSED BY LACQUER IS NOT  
COVERED BY TE WARRANTY.  
Funktionsbeeintraechtigung durch Lackieren liegt nicht im  
Einfluss und Gewaehrleistungsumfang von TE.

1	RECEPTACLE HOUSING	BUCHSENGEHAUESE	ITEM NO
1	BLACK	schwarz	
2	BLACK	schwarz	
2	BLACK	schwarz	
2	GREEN	gruen	
2	BLUE	blau	
3	BLACK	schwarz	
4	YELLOW	gelb	
5	WHITE	weiss	
	MVD		

4-1418469-1	J	6	D	BLUE	1	-	-	-	1	1	1	4
3-1418469-1	J	6	C	GREEN	1	-	-	1	1	1	1	3
2-1418469-1	J	6	B	GREY	1	-	1	-	1	1	1	2
1-1418469-1	J	6	A	BLACK	1	1	-	-	1	1	1	1

THIS DRAWING IS A CONTROLLED DOCUMENT.  
 DIESER ZEICHNUNGSDRUCK IST EIN KONTROLLIERTES DOKUMENT.  
 ANFORDERUNG AN DEN VERLEIH DER VERFAHRTEILUNG: STRENG VERBODEN, DEN DRUCK ZU VERBREITEN ODER AUF ANDERE WEISE ZU VERWENDEN.  
 THE ORIGINAL IS THE AUTHORITY FOR THE CONTROLLED DOCUMENT.  
 DIE ORIGINALZEICHNUNG IST DIE AUTORITAET FUEHR FÜR DIE KONTROLLIERTEN DOKUMENTE.

DIMENSIONS: MASSENHÄßEN: mm

TOLERANCES UNLESS OTHERWISE SPECIFIED: TOL. UNLESS OTHERWISE SPECIFIED: ACC. TO DIN 1801-140

FINISH SURFACE COLOR: FINISHOBERFLÄCHE-FARBE SEE TABLE

WEIGHT: 17.1g  
 BEWECHT: 17.1g

CUSTOMER DRAWING

DWN: D. Bischoff  
 CHK: J. Grandow  
 APVD: E. Eberwein

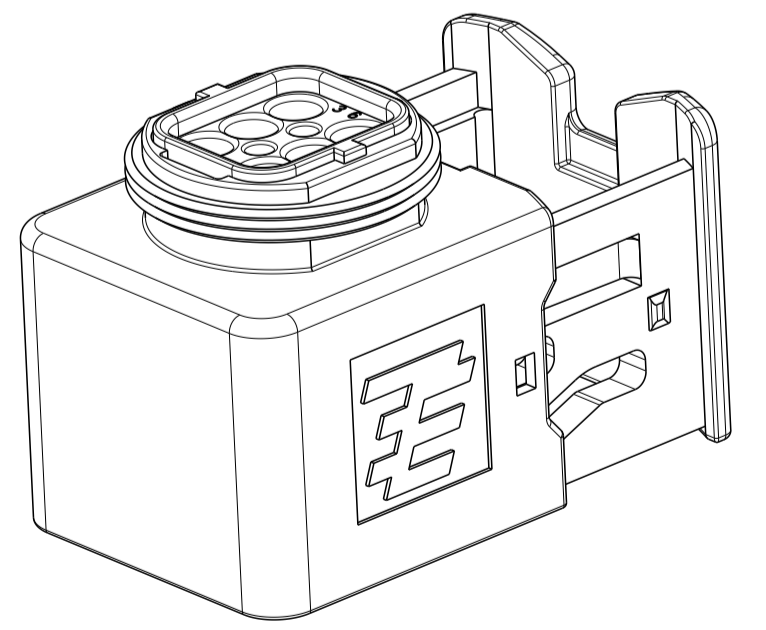
03AUG2006  
 04AUG2006  
 04AUG2006

NAME: 6POS. AMP MCP 1.5K, REC HSG, ASSY  
 PRODUCT SPEC: 6pos. AMP MCP 1.5k, Buchsengehaeuse  
 PRODUCT SPEC: HDSCS - GROUP B

SIZE: A1  
 CAGE CODE: 00779  
 DRAWING NO: 1-1418469

RESTRICTED TO NBR FLEER

SCALE: 5:1  
 SHEET: 1 OF 1  
 REV: J4



## X-ON Electronics

Largest Supplier of Electrical and Electronic Components

*Click to view similar products for [Automotive Connectors](#) category:*

*Click to view products by [TE Connectivity](#) manufacturer:*

Other Similar products are found below :

[003-018-000](#) [60403001](#) [60993906-B](#) [M902-2131](#) [M902-2161](#) [M902-2344](#) [72.330.1035.1](#) [73.353.4028.0](#) [F119300-B](#) [F166900](#) [F258300-B](#)  
[F358300-B](#) [F407400](#) [F444110](#) [F487000](#) [F509500B-B](#) [827153-1](#) [8N1515-32-24P](#) [9-1326729-8](#) [925474-1](#) [928905-1](#) [964562-4](#) [968782-1](#)  
[GT17SA-8DS-HU](#) [98891-1012](#) [98947-1016](#) [12004147](#) [12004475-L](#) [12010290](#) [12010309-B](#) [12015454](#) [12020219-B](#) [12041318-B](#) [12052225-](#)  
[L](#) [12052466](#) [12064869](#) [12004327-B](#) [12015308](#) [12015384](#) [12015909](#) [1-21030-1](#) [12041254](#) [12041318](#) [12047946-B](#) [12047957](#) [12047957-L](#)  
[12059473](#) [12066261](#) [12110546](#) [12110546-B](#)