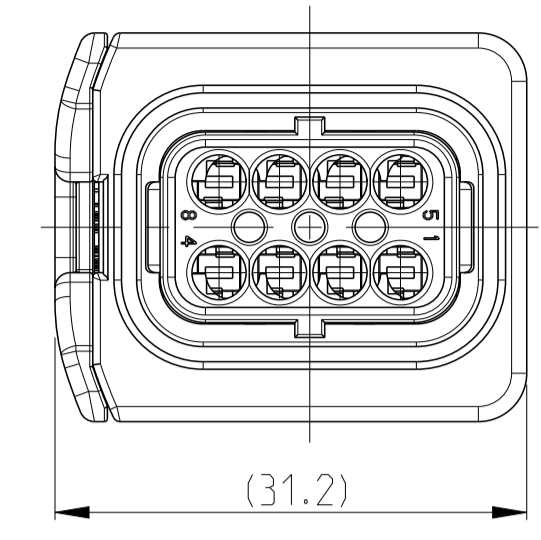


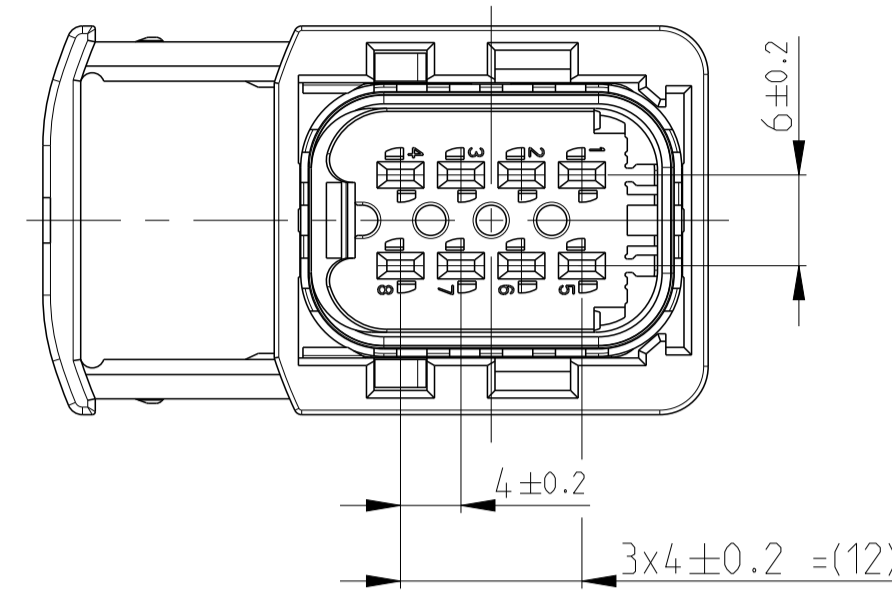
1-1418479-1 AS SHOWN  
 1-1418479-1 wie gezeigt

PROJEKT NR. EGATN07475		REVISIONS ÄNDERUNGEN DESCRIPTION BESCHREIBUNG			
REV.	LYN	DATE	OWN	APVD	
J		24MAY2012	MN	SKR	
J1		15MAY2014	SK	Krauss	
J2		28APR2016	MAH.	GILC	

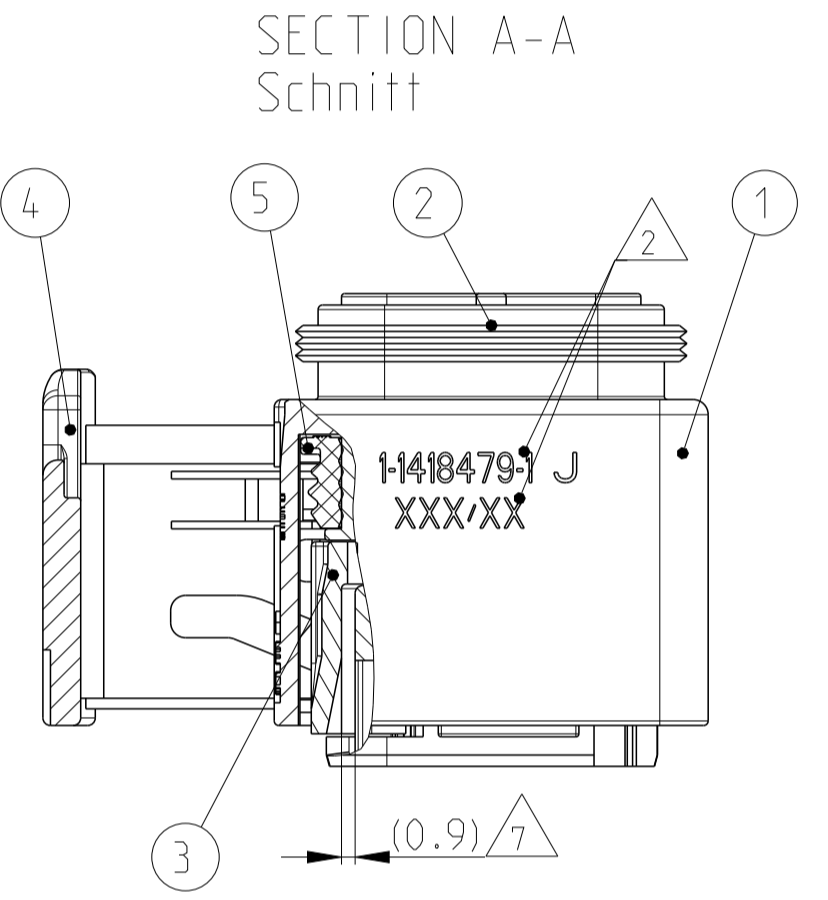
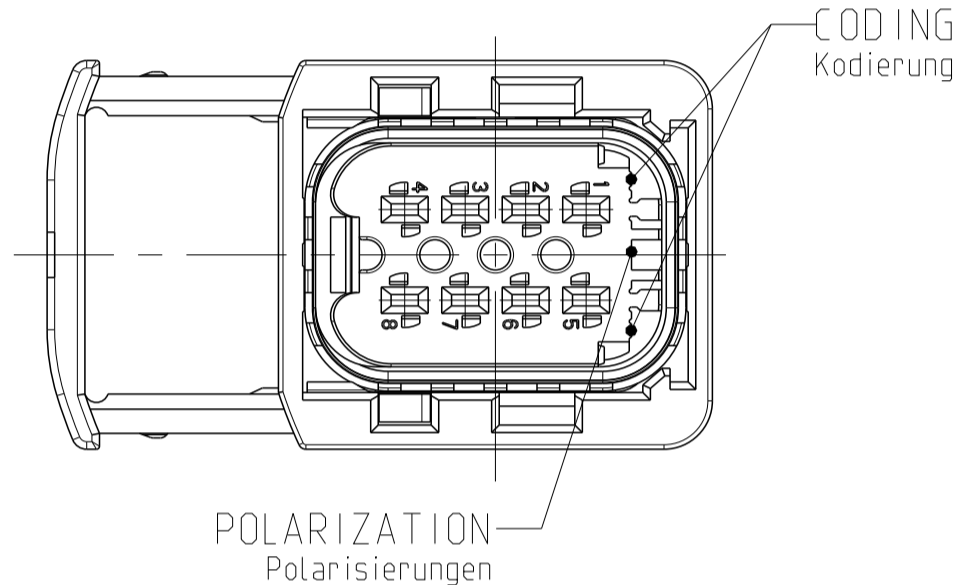
SLIDE IN LOCKED POSITION  
 Schieber in Verriegelungsposition



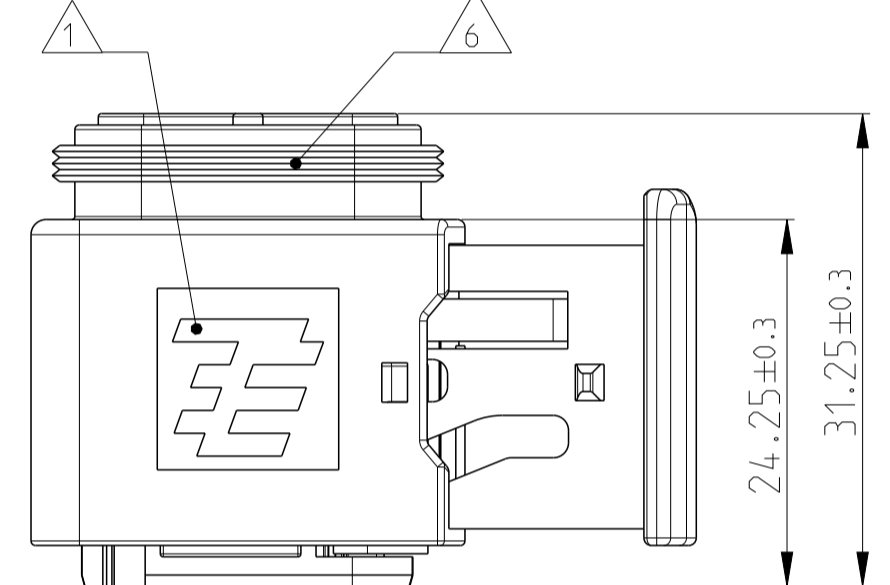
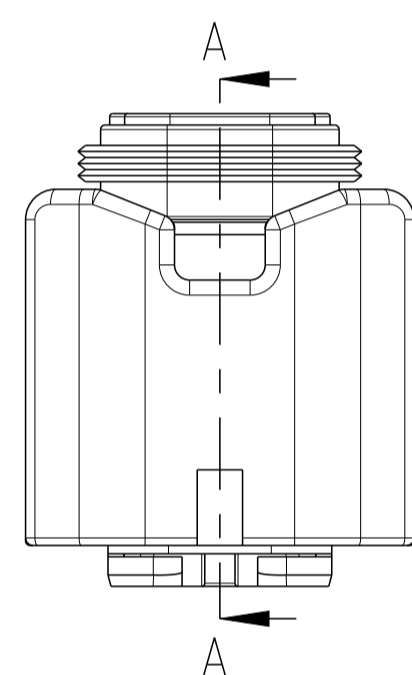
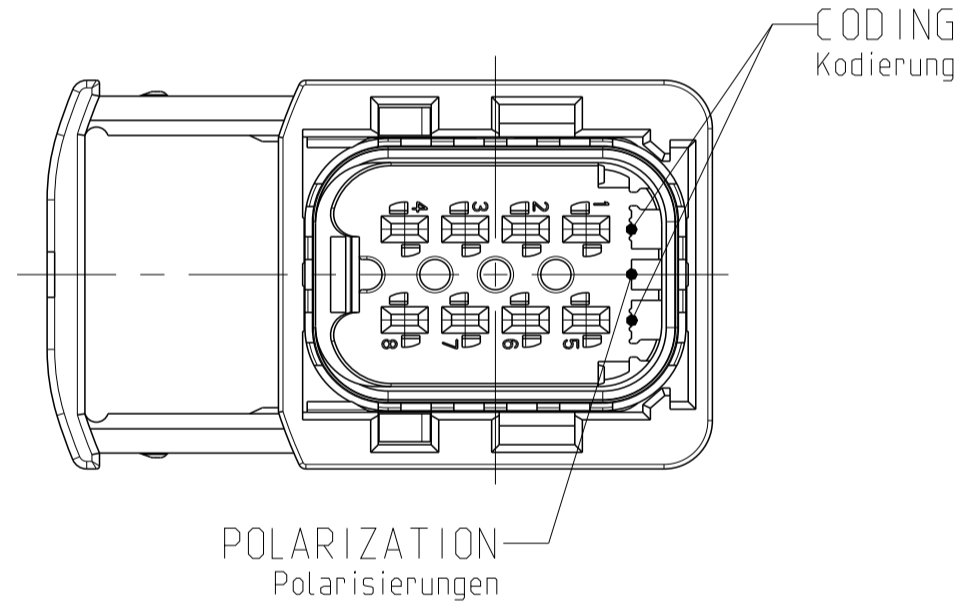
DELIVERY CONDITION:  
 Lieferzustand:  
 SECONDARY LOCKING AND SLIDE  
 IN PRE-LOCKED POSITION  
 2. Kontaktsicherung und Schieber  
 in Vorraststellung



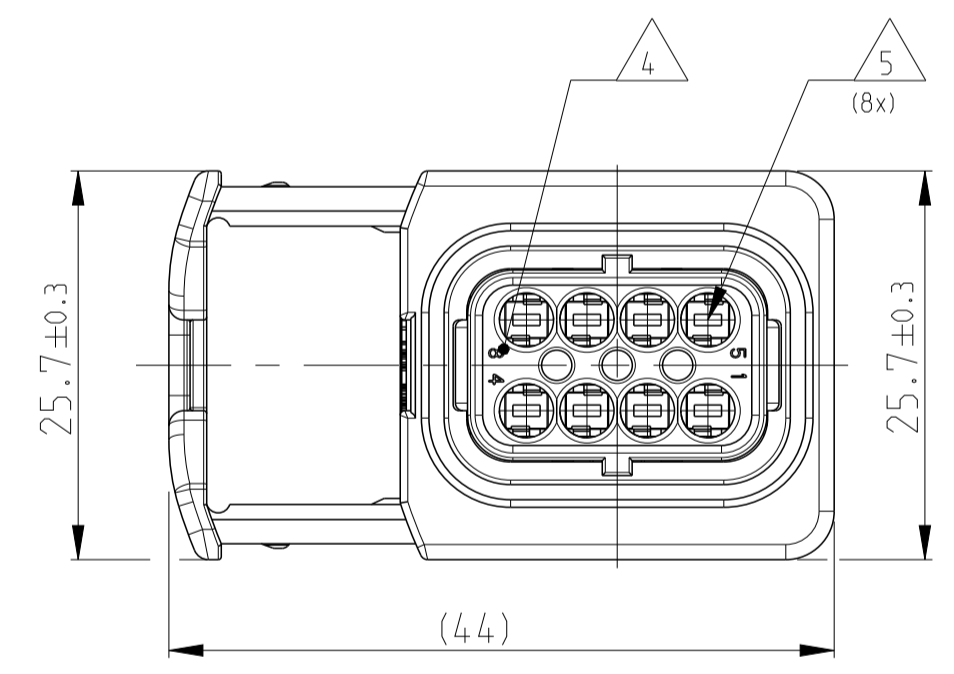
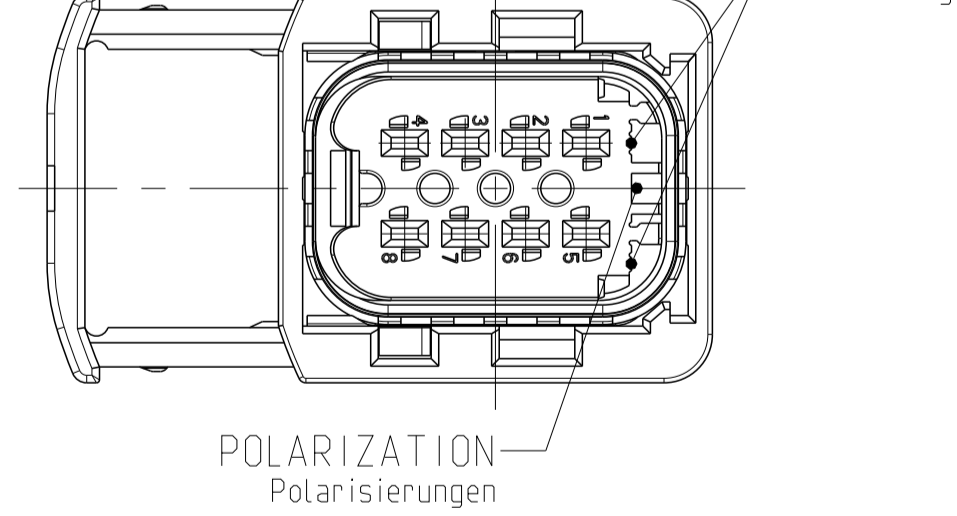
CODING A  
 Kodierung  
 PN 1-1418479-1



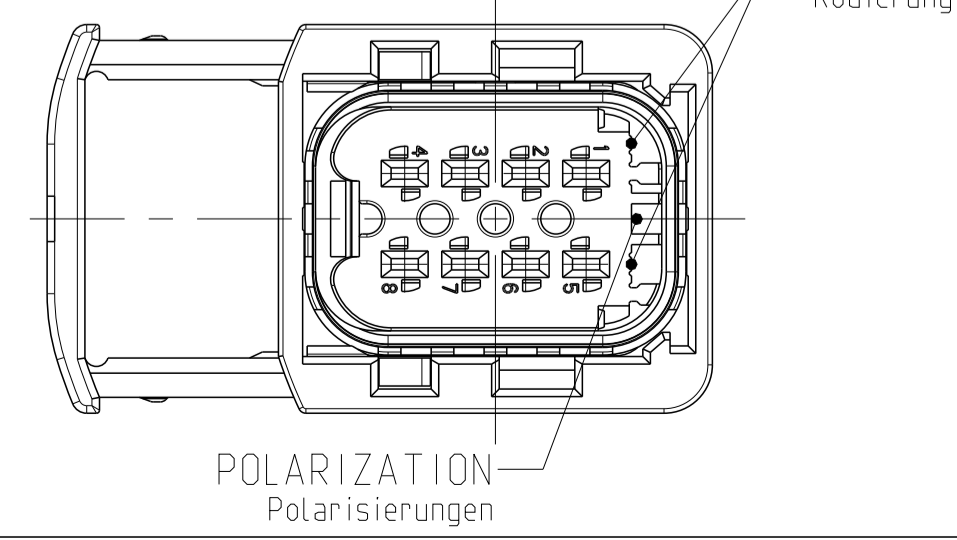
CODING B  
 Kodierung  
 PN 2-1418479-1



CODING C  
 Kodierung  
 PN 3-1418479-1

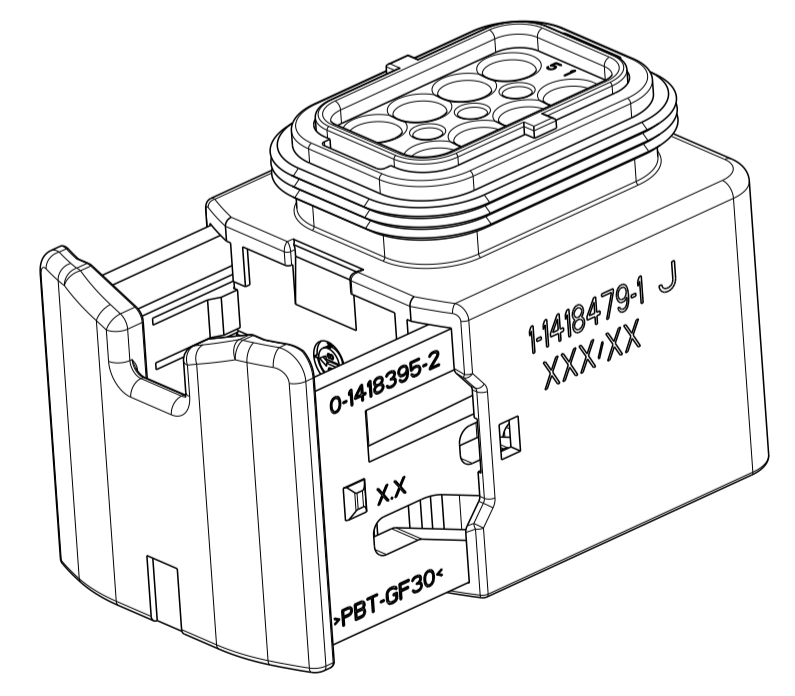


CODING D  
 Kodierung  
 PN 4-1418479-1



NOTES  
 Bemerkungen

- 1 TE LOGO  
TE Logo
- 2 ASSY PN, PRODUCTION DATE (CALENDAR DAY/YEAR):  
MARKING OPTIONAL AS LASER ENGRAVING OR  
LASER WITH COLOR CHANGE  
Assy PN, Produktionsdatum (Kalendertag/Jahr):  
Beschriftung wahlweise als Lasergravur oder Laser mit Farbumschlag
- 3 BULK PACKAGING IN CORRUGATED BOX  
Schüttgut im Versandkarton
- 4 CAVITY NUMBERING  
Kammer Bezeichnung
- 5 CAVITIES MATED WITH AMP MCP 1.5k  
SEE PRODUCT GROUP DRAWING  
TE NO: 1241436  
MAX. WIRE SIZE: 1.5mm<sup>2</sup> FLR  
  
STANDARD APPLICATION:  
AT TEMPERATURE UP TO 120 DEGREE CELSIUS,  
SINGLE WIRE SEAL PN 0-2287497-1 AT WIRE SIZE 1.5mm<sup>2</sup> FLR  
RECOMMENDED.  
  
RECOMMENDATION FOR APPLICATION TEMPERATURES UP TO  
140 DEGREE CELSIUS, SINGLE WIRE SEAL  
PN 0-964972-1, WIRE SIZE: 1.5mm<sup>2</sup> FLR (AWG 16 TXL)  
BUT SLIGHTLY HINDERED MOUNTING.  
  
Kontaktkammern passend fuer AMP MCP 1.5k  
siehe Produktgruppenzeichnung  
TE Nr: 1241436  
max. Drahtgroessenbereich: 1.5mm<sup>2</sup> FLR  
  
Standard Anwendung:  
Bei Einsatztemperatur bis 120°C  
Einzelleiterdichtung 0-2287497-1 bei Leitergrosse 1.5mm<sup>2</sup> FLR empfohlen.  
  
Bei Einsatztemperaturen bis 140°C empfehlen wir bei dem  
Drahtgroessenbereich 1.5mm<sup>2</sup> FLR (AWG 16 TXL) die Einzelleiterdichtung  
PN 964972-1,  
jedoch mit leicht erschwelter Bestueckbarkeit.
- 6 SUITABLE COVERS SEE DRAWING: 1670057, 1670364  
Passende Kapfen siehe Zeichnung: 1670057, 1670364
- 7 SLIDING DISTANCE OF SECONDARY LOCKING  
Verschiebeweg der 2. Kontaktsicherung
- 8 FITS TO TE INTERFACE DRAWING 114-18740-1  
Passend zur Ausfuhrungsvorschrift 114-18740-1
- 9 SUITABLE COUNTERPART SEE DRAWING: 1564512, 1564416  
passendes Gegenstueck siehe Zeichnung: 1564512, 1564416
- 10 MALFUNCTION CAUSED BY LACQUER IS NOT  
COVERED BY TYCO ELECTRONICS WARRANTY.  
Funktionsbeeintraechtigung durch Lackieren liegt nicht im  
Einfluss und Gewaehrleistungsumfang von Tyco Electronics.



1	RECEPTACLE HOUSING Buchsengehäuse	DESCRIPTION Beschreibung	ITEM NO
1	BLACK schwarz		
2	PBT-GF30 / V-0		
2	BLACK schwarz		
2	PBT-GF30 / V-0		
2	GREEN grün		
2	PBT-GF30 / V-0		
2	BLUE blau		
2	PBT-GF30 / V-0		
3	PBT-GF30 / V-0		
4	YELLOW gelb		
4	PBT-GF30 / V-0		
5	WHITE weiß		
5	MVD		

TE ORDER-NO. TE Bestell-Nr.	REV.	NO.OF POS. Polzahl	QTY Stueck	CODE Kodierung	COLOR OF CAVITY BLOCK Farbe des Kammerblocks	QUANTITY Stueck	ITEM NO ASSY	MATERIAL siehe Tabelle	FINISH/BEFINNUNG/FARBE siehe Tabelle	WEIGHT GEWICHT	Customer Drawing	SCALE MASSSTAB	SHEET BLATT	OF VON	REV J2
1-1418479-1	J	8	1	D	BLUE blau	1	4	PBT-GF30 / V-0		18.8 g		2:1	1	1	J2
3-1418479-1	J	8	1	C	GREEN grün	1	3	PBT-GF30 / V-0							
2-1418479-1	J	8	1	B	GREY grau	1	2	PBT-GF30 / V-0							
1-1418479-1	J	8	1	A	BLACK schwarz	1	1	PBT-GF30 / V-0							

## X-ON Electronics

Largest Supplier of Electrical and Electronic Components

*Click to view similar products for [Automotive Connectors](#) category:*

*Click to view products by [TE Connectivity](#) manufacturer:*

Other Similar products are found below :

[003-018-000](#) [60403001](#) [60993906-B](#) [M902-2131](#) [M902-2161](#) [72.330.1035.1](#) [73.353.4028.0](#) [F119300-B](#) [F166900](#) [F258300-B](#) [F358300-B](#)  
[F407400](#) [F444110](#) [F487000](#) [F509500B-B](#) [827153-1](#) [8N1515-32-24P](#) [9-1326729-8](#) [925474-1](#) [928905-1](#) [964562-4](#) [968782-1](#) [GT17SA-8DS-](#)  
[HU](#) [98891-1012](#) [98947-1016](#) [12004147](#) [12004475-L](#) [12010290](#) [12010309-B](#) [12015454](#) [12020219-B](#) [12020308](#) [12041318-B](#) [12052225-L](#)  
[12052466](#) [12059125](#) [12064869](#) [12004327-B](#) [12010503-B](#) [12015308](#) [12015384](#) [12015909](#) [1-21030-1](#) [12041254](#) [12041318](#) [12047946-B](#)  
[12047957](#) [12047957-L](#) [12059473](#) [12066261](#)