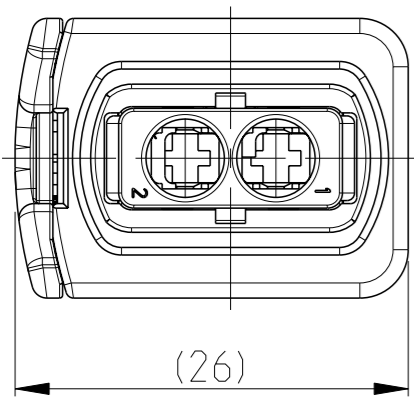
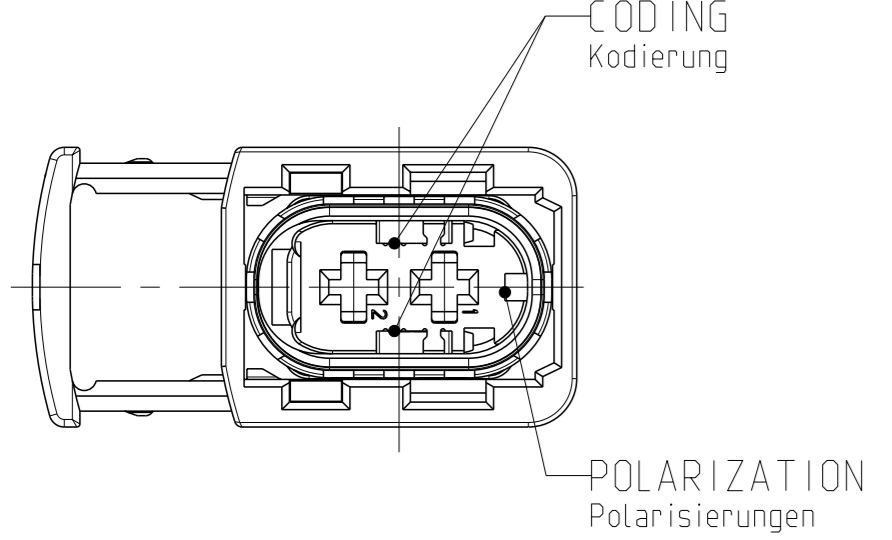


SLIDE IN LOCKED POSITION  
 Schieber in Verriegelungsposition



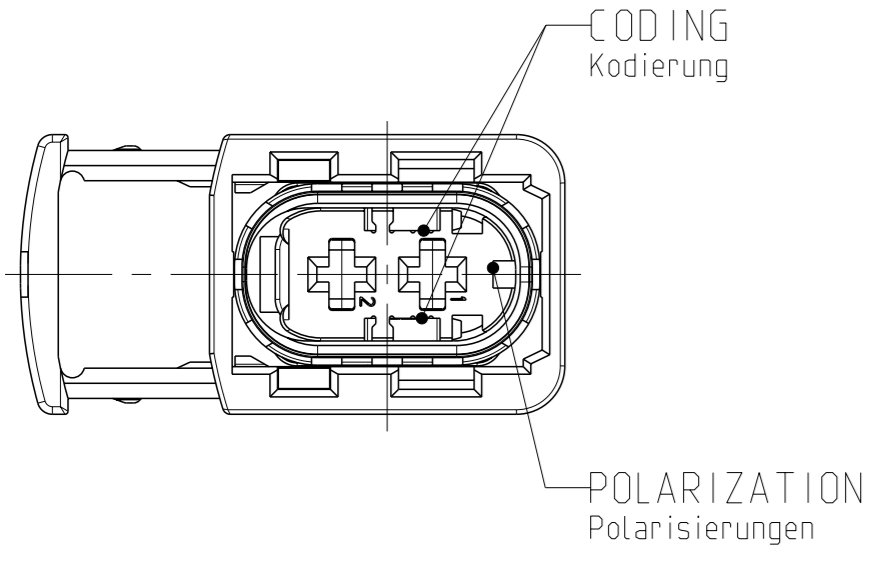
CODING A  
 Kodierung

PN 1-1418483-1



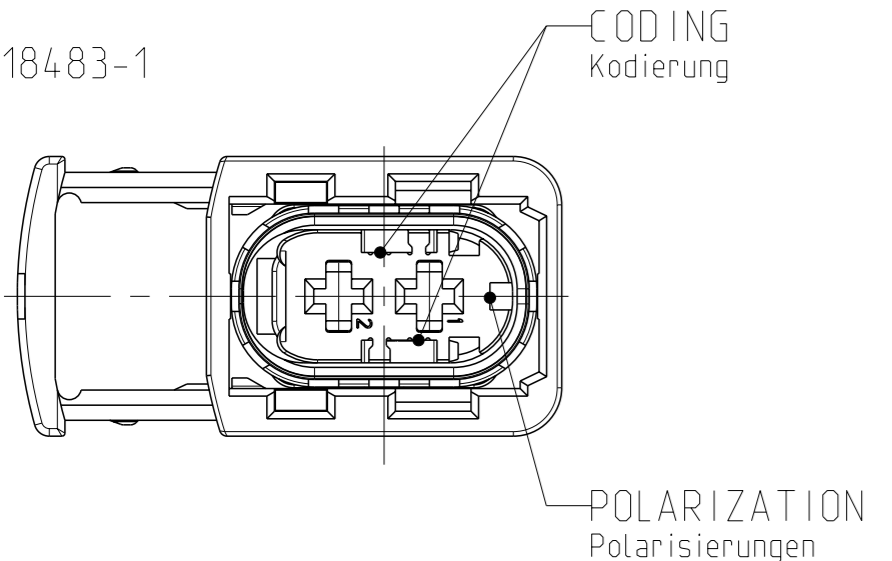
CODING B  
 Kodierung

PN 2-1418483-1



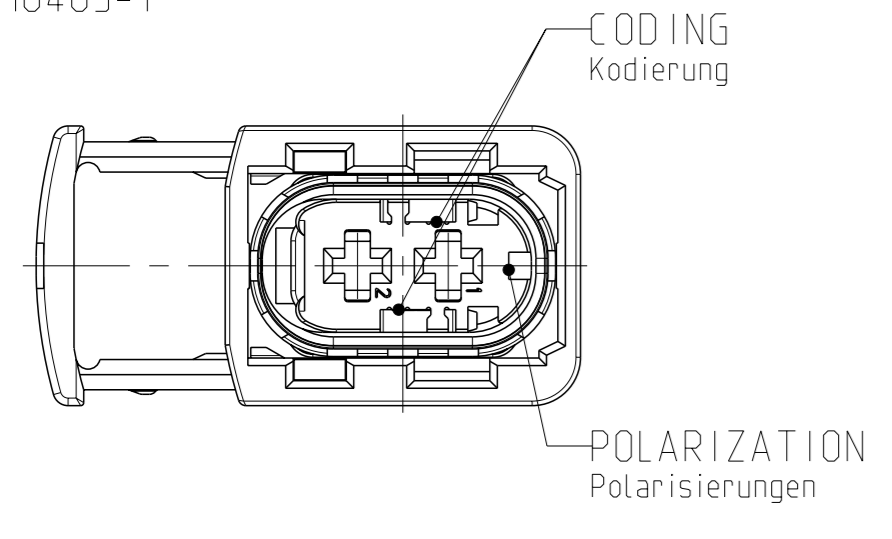
CODING C  
 Kodierung

PN 3-1418483-1



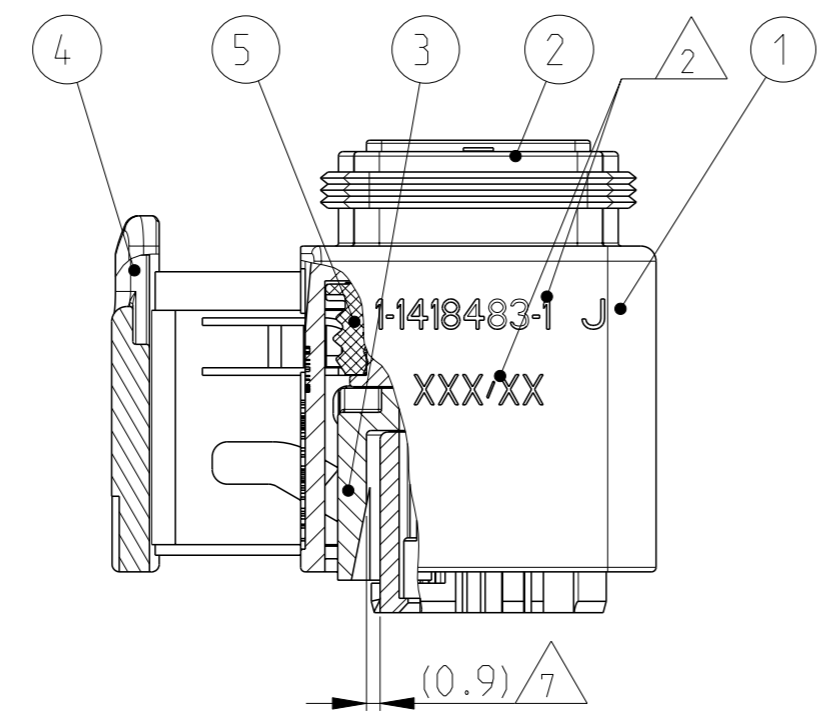
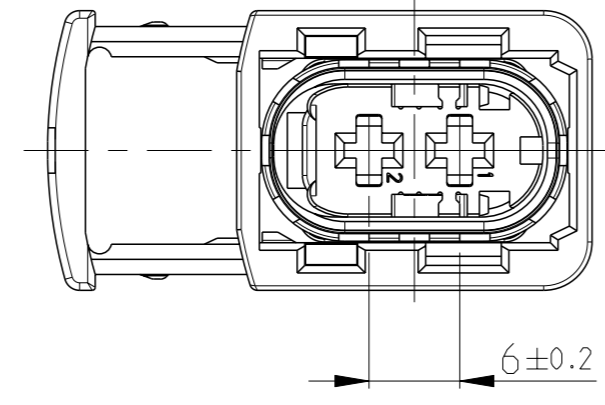
CODING D  
 Kodierung

PN 4-1418483-1

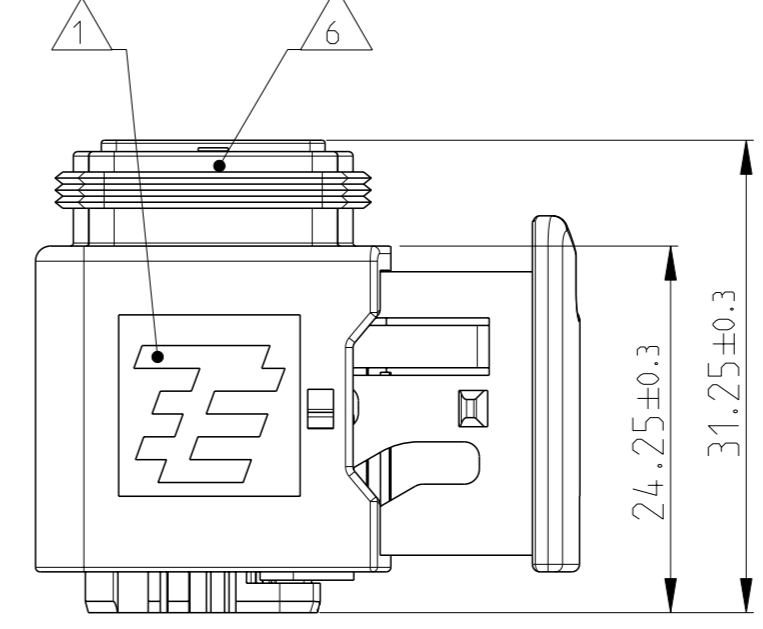
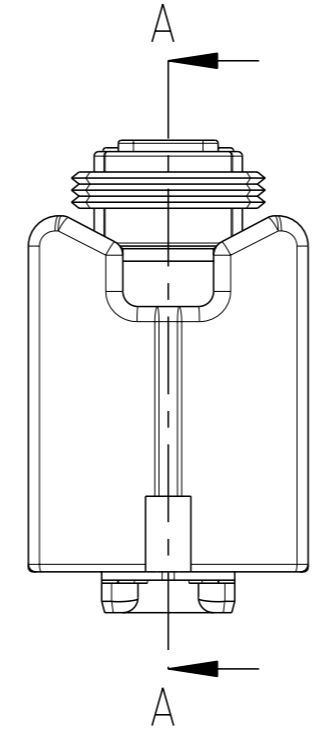
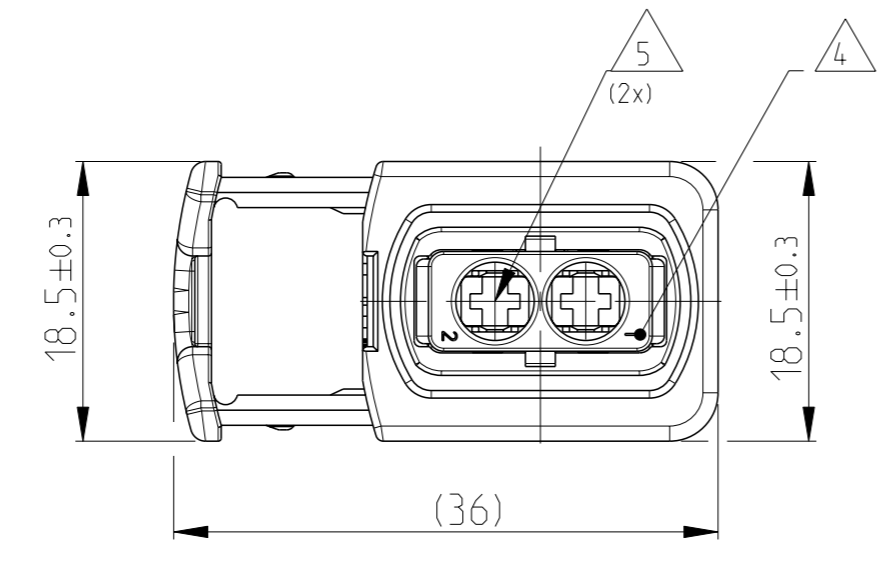


DELIVERY CONDITION:  
 Lieferzustand:

SECONDARY LOCKING AND SLIDE  
 IN PRE-LOCKED POSITION  
 2. Kontaktsicherung und Schieber  
 in Vorraststellung

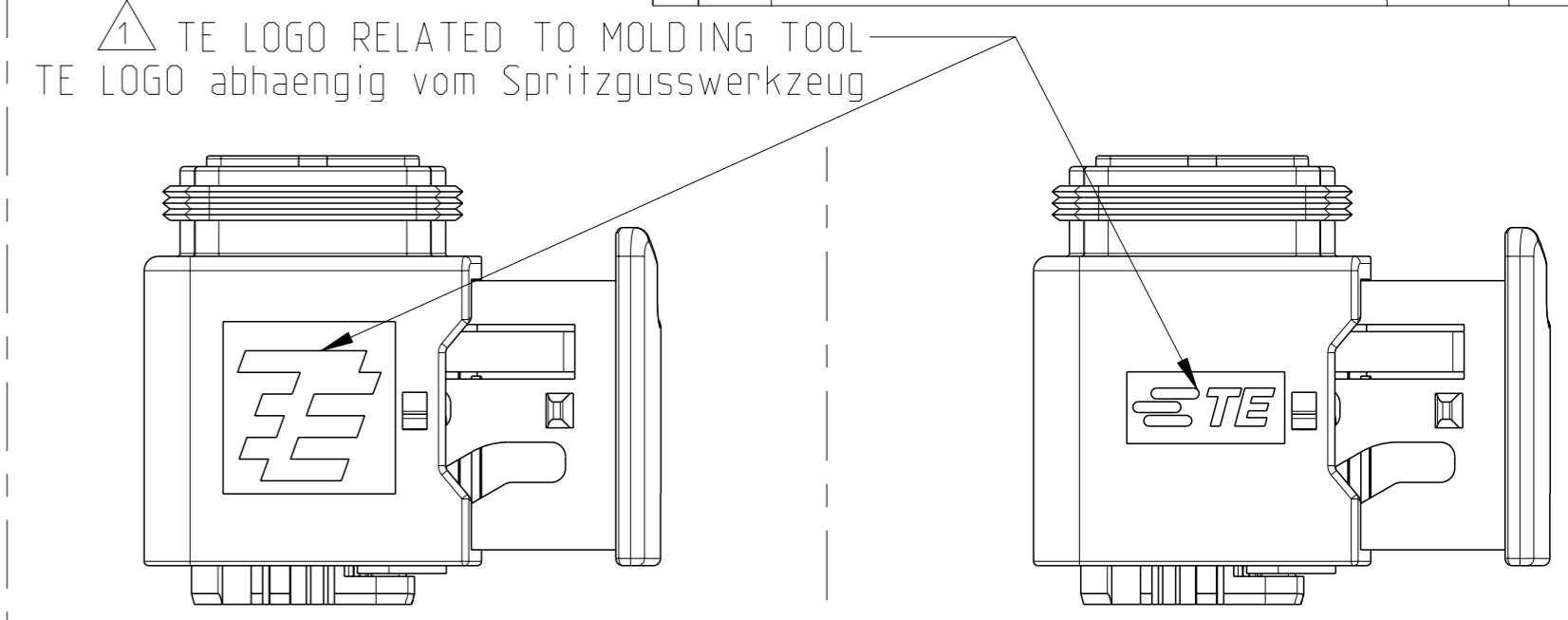


SECTION A-A  
 Schnitt



1-1418483-1 AS SHOWN  
 1-1418483-1 wie gezeigt

| LOC                     |  | DIST |  | REVISIONS  |                             |           |     |        |
|-------------------------|--|------|--|------------|-----------------------------|-----------|-----|--------|
| A1                      |  |      |  | ÄNDERUNGEN | DESCRIPTION                 | DATE      | OWN | APVD   |
| PROJEKT NR.: EGATN08020 |  |      |  | J          | DETAILS SEE PCN E-12-007625 | 24MAY2012 | MN  | SKR    |
|                         |  |      |  | J1         | ECR-15-007756               | 15MAY2015 | SK  | Krauss |
|                         |  |      |  | J2         | DETAILS SEE PCN E-18-00554  | 23APR2018 | HD. | GILC   |



NOTES  
 Bemerkungen

- 1 TE LOGO  
TE Logo
- 2 ASSY PN, PRODUCTION DATE (CALENDAR DAY/YEAR):  
MARKING OPTIONAL AS LASER ENGRAVING OR  
LASER WITH COLOR CHANGE  
Assy PN, Produktionsdatum (Kalendertag/Jahr):  
Beschriftung wahlweise als Lasergravur oder Laser mit Farbumschlag
- 3 BULK PACKAGING IN CORRUGATED BOX  
Schuetztgut im Versandkarton
- 4 CAVITY NUMBERING  
Kammer Bezeichnung
- 5 CAVITIES MATED WITH AMP MCP 2.8  
SEE PRODUCT GROUP DRAWING  
TE NO: 1355036  
MAX. WIRE SIZE: 2.5mm<sup>2</sup> FLR (AWG 12 TXL)  
Kontaktkammern passend fuer AMP MCP 2.8  
siehe Produktgruppenzeichnung  
TE Nr: 1355036  
max. Drahtgroessenbereich: 2.5mm<sup>2</sup> (FLR (AWG 12 TXL))
- 6 SUITABLE COVERS SEE DRAWING: 1670150, 1670365  
Passende Kappen siehe Zeichnung: 1670150, 1670365
- 7 SLIDING DISTANCE OF SECONDARY LOCKING  
Verschiebeweg der 2. Kontaktsicherung
- 8 FITS TO TE INTERFACE DRAWING 114-18743-1  
Passend zur Ausfuehrungsvorschrift 114-18743-1
- 9 SUITABLE COUNTERPART SEE DRAWING: 1703841, 1703839  
passendes Gegenstueck siehe Zeichnung: 1703841, 1703839
- 10 MALFUNCTION CAUSED BY LACQUER IS NOT  
COVERED BY TYCO ELECTRONICS WARRANTY.  
Funktionsbeeintraechtigung durch Lackieren liegt nicht im  
Einfluss und Gewaehrleistungsumfang von Tyco Electronics.

| 1              | RECEPTACLE HOUSING   | BUCHSENGEHAEUSE                  | ITEM NO     |
|----------------|--|----------------------------------|-------------|
| 1              | RECEPTACLE HOUSING   | BUCHSENGEHAEUSE                  | 1           |
| 2              | 2POS. CAVITY BLOCK, CODE, "A",<br>Zwei-Kammerblock, Kodierung, "A" | Zwei-Kammerblock, Kodierung, "A" | 2           |
| 2              | 2POS. CAVITY BLOCK, CODE, "B",<br>Zwei-Kammerblock, Kodierung, "B" | Zwei-Kammerblock, Kodierung, "B" | 2           |
| 2              | 2POS. CAVITY BLOCK, CODE, "C",<br>Zwei-Kammerblock, Kodierung, "C" | Zwei-Kammerblock, Kodierung, "C" | 2           |
| 2              | 2POS. CAVITY BLOCK, CODE, "D",<br>Zwei-Kammerblock, Kodierung, "D" | Zwei-Kammerblock, Kodierung, "D" | 2           |
| 3              | SECONDARY LOCKING DEVICE<br>U-Schieber                             | U-Schieber                       | 3           |
| 4              | SEAL   | Dichtung                         | 4           |
| 5              | WHITE  | weiss                            | 5           |
|                | MATERIAL   | COLOR                            | DESCRIPTION |
| PBT-GF30 / V-0 | BLACK  | schwarz                          |             |
| PBT-GF30 / V-0 | BLACK  | blau                             |             |
| PBT-GF30 / V-0 | BLACK  | schwarz                          |             |
| PBT-GF30 / V-0 | GREEN  | grün                             |             |
| PBT-GF30 / V-0 | GREEN  | grün                             |             |
| PBT-GF30 / V-0 | BLUE   | blau                             |             |
| PBT-GF30 / V-0 | YELLOW   | gelb                             |             |
| PBT-GF30 / V-0 | WHITE  | weiss                            |             |
| MVQ            |  |                                  |             |

| REV.           | NO. OF POS. | QTY    | CODE      | COLOR OF CAVITY BLOCK  | QUANTITY | ITEM NO |
|----------------|-------------|--------|-----------|------------------------|----------|---------|
| TE Bestell-Nr. | Polzahl     | Stueck | Kodierung | Farbe des Kammerblocks | Stueck   | ASSY    |
| 4-1418483-1    | J           | 2      | 1         | D                      | BLUE     | 4       |
| 3-1418483-1    | J           | 2      | 1         | C                      | GREEN    | 3       |
| 2-1418483-1    | J           | 2      | 1         | B                      | GREY     | 2       |
| 1-1418483-1    | J           | 2      | 1         | A                      | BLACK    | 1       |

THIS DRAWING IS A CONTROLLED DOCUMENT.  
 DIESER ZEICHNUNGSDRUCKER WIRD NUR FÜR DEN BEZUGSKONTROLLENT  
 ANWENDENDEN. FÜR DIE FÜR ANDERE ZWECKE VERWENDET, SIND DIE DIMENSIONEN  
 UND FÜR DIE FÜR ANDERE ZWECKE VERWENDET, SIND DIE DIMENSIONEN  
 UND FÜR DIE FÜR ANDERE ZWECKE VERWENDET, SIND DIE DIMENSIONEN

OWNER: D. Bischoff  
 DATE: 30OCT2007  
 CREA: J. Grandow  
 DATE: 31OCT2007  
 APVD: Ch. Eberwein  
 DATE: 29NOV2007

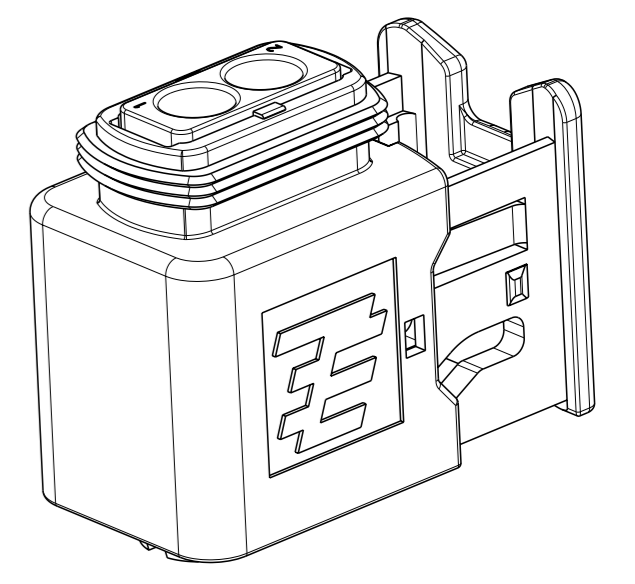
PRODUCT SPEC: 108-24020  
 APPLICATION SPEC: 114-18756

WEIGHT: 10.9 g  
 SCALE: 2:1

Customer Drawing / KUNDENZEICHNUNG

RESTRICTED TO MR PIER

Customer Drawing / KUNDENZEICHNUNG



## X-ON Electronics

Largest Supplier of Electrical and Electronic Components

*Click to view similar products for [Automotive Connectors](#) category:*

*Click to view products by [TE Connectivity](#) manufacturer:*

Other Similar products are found below :

[003-018-000](#) [60403001](#) [60993906-B](#) [M902-2131](#) [M902-2161](#) [72.330.1035.1](#) [73.353.4028.0](#) [F119300-B](#) [F166900](#) [F258300-B](#) [F358300-B](#)  
[F407400](#) [F444110](#) [F487000](#) [F509500B-B](#) [827153-1](#) [8N1515-32-24P](#) [9-1326729-8](#) [925474-1](#) [928905-1](#) [964562-4](#) [968782-1](#) [GT17SA-8DS-](#)  
[HU](#) [98891-1012](#) [98947-1016](#) [12004147](#) [12004475-L](#) [12010290](#) [12010309-B](#) [12015454](#) [12020219-B](#) [12020308](#) [12041318-B](#) [12052225-L](#)  
[12052466](#) [12059125](#) [12064869](#) [12004327-B](#) [12010503-B](#) [12015308](#) [12015384](#) [12015909](#) [1-21030-1](#) [12041254](#) [12041318](#) [12047946-B](#)  
[12047957](#) [12047957-L](#) [12059473](#) [12066261](#)