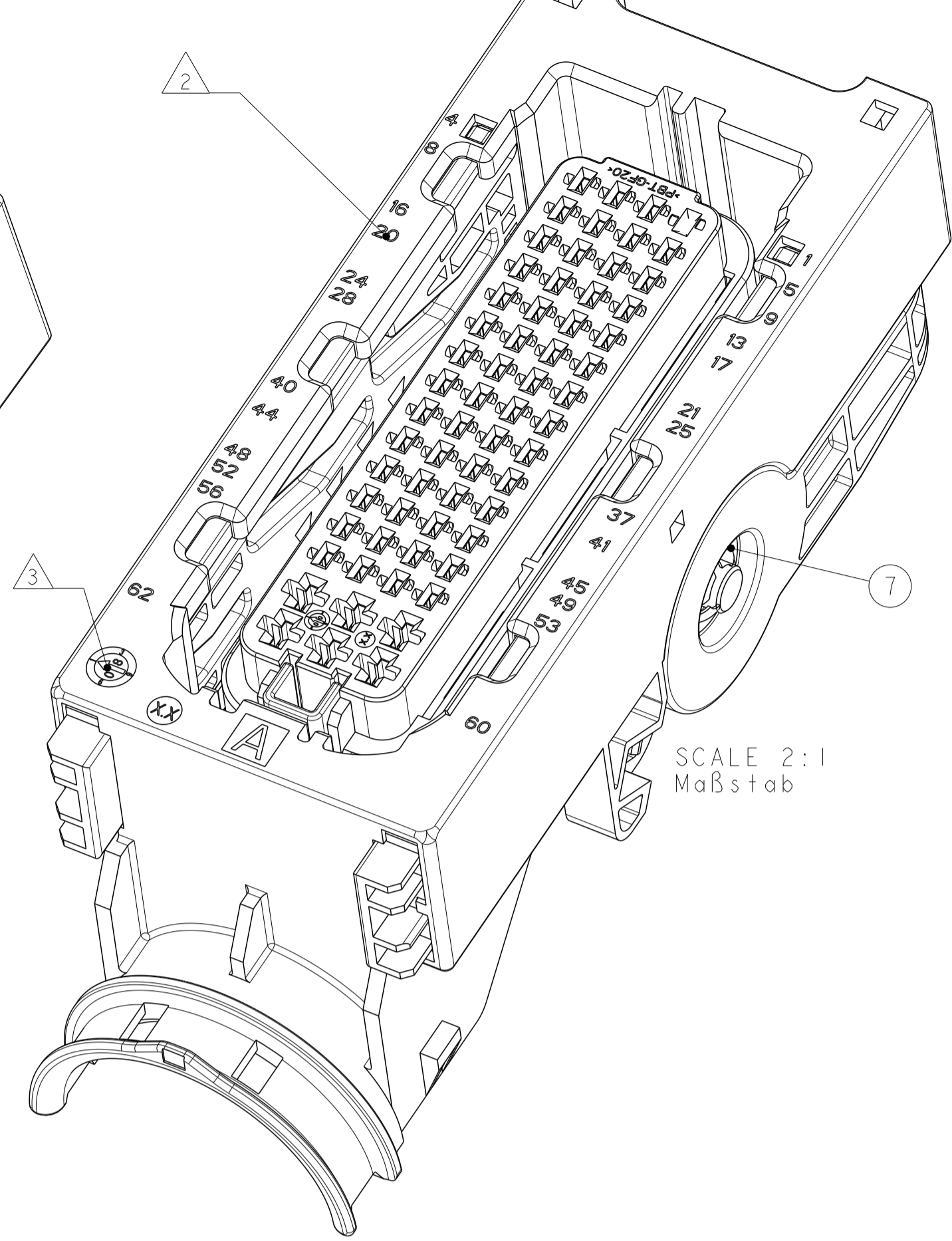
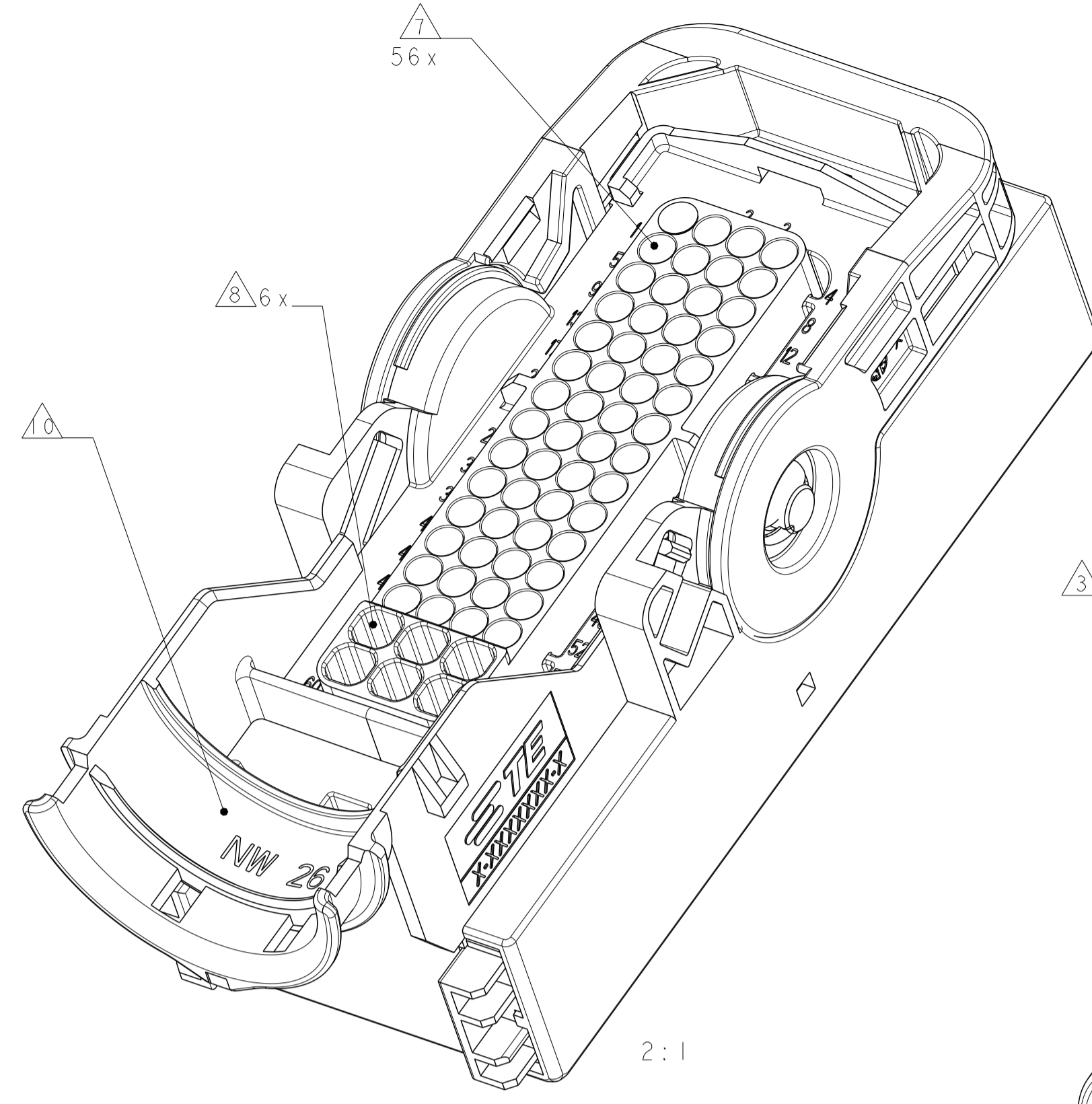


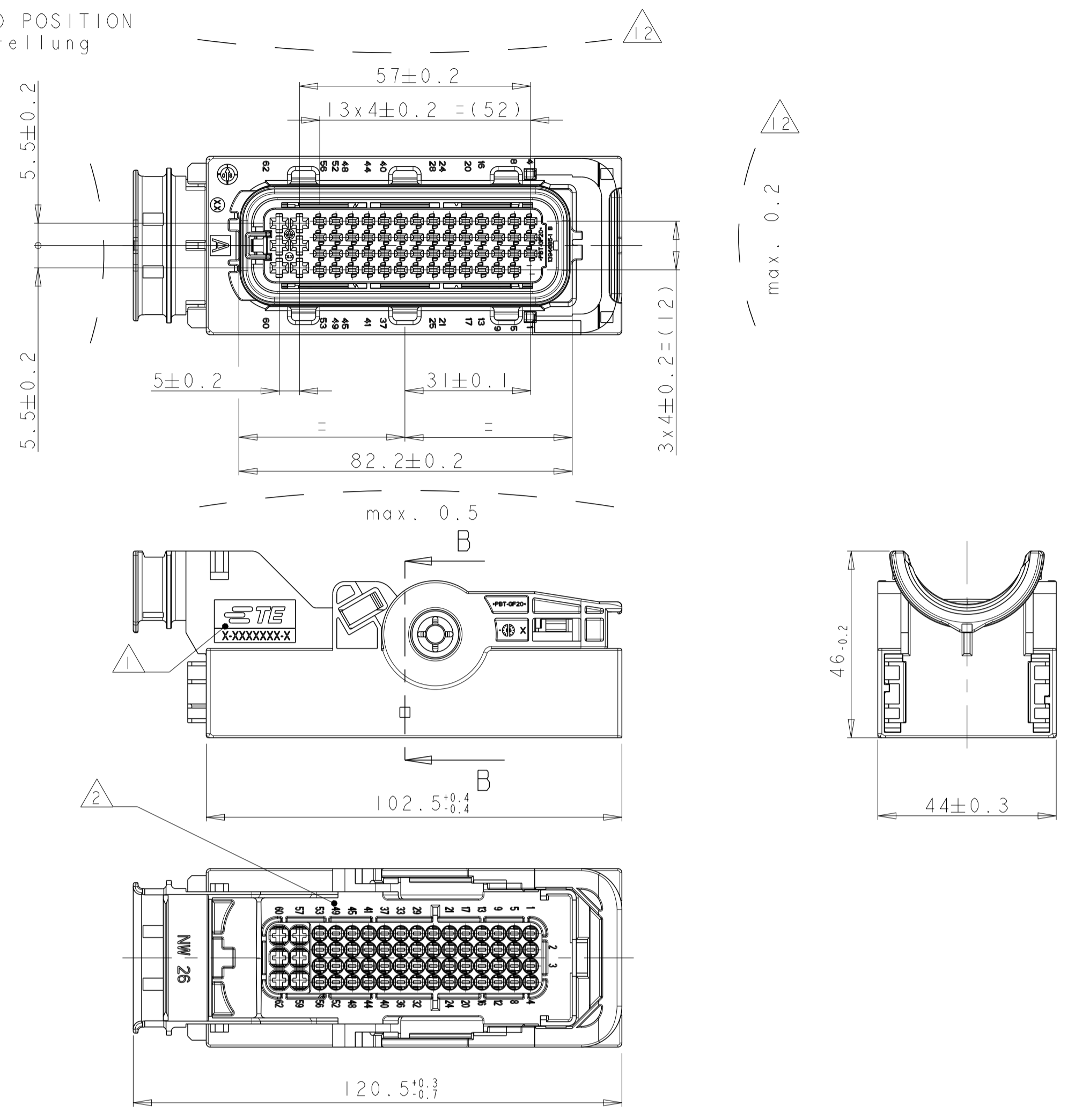
LOC	DIST	REV	DATE	OWN	APVD
A1	-	C1	30MAR2011	RK	HMR
		C2	17OCT2017	PP	FE
		C3	21NOV2018	PP	FE



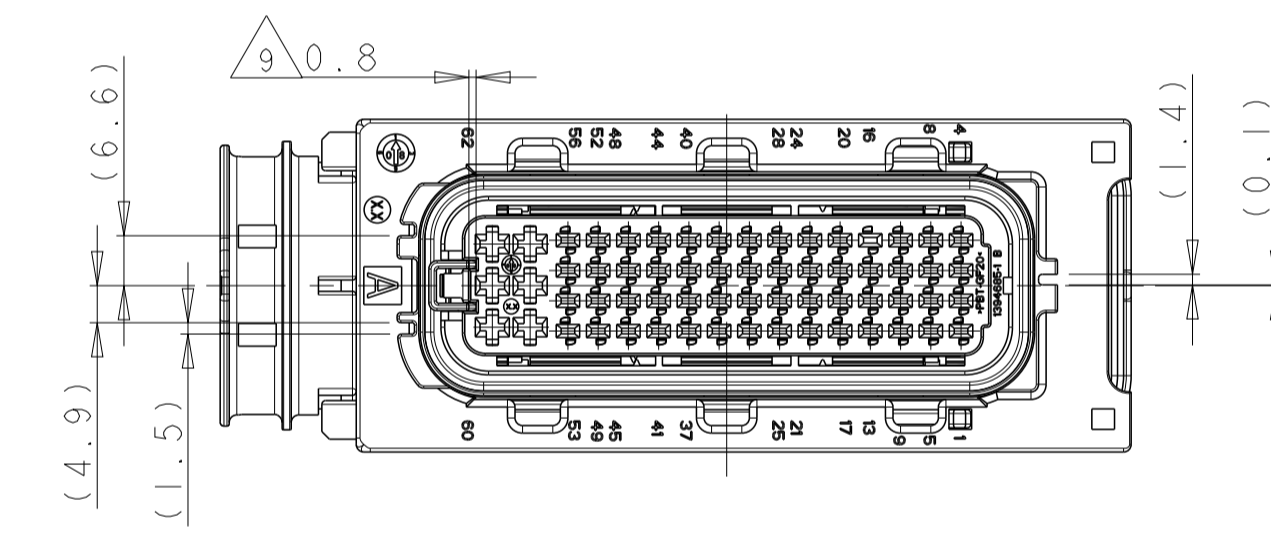
CODING A AS SHOWN  
 Kodierung A wie gezeigt

DELIVERY CONDITIONS:  
 Lieferzustand:

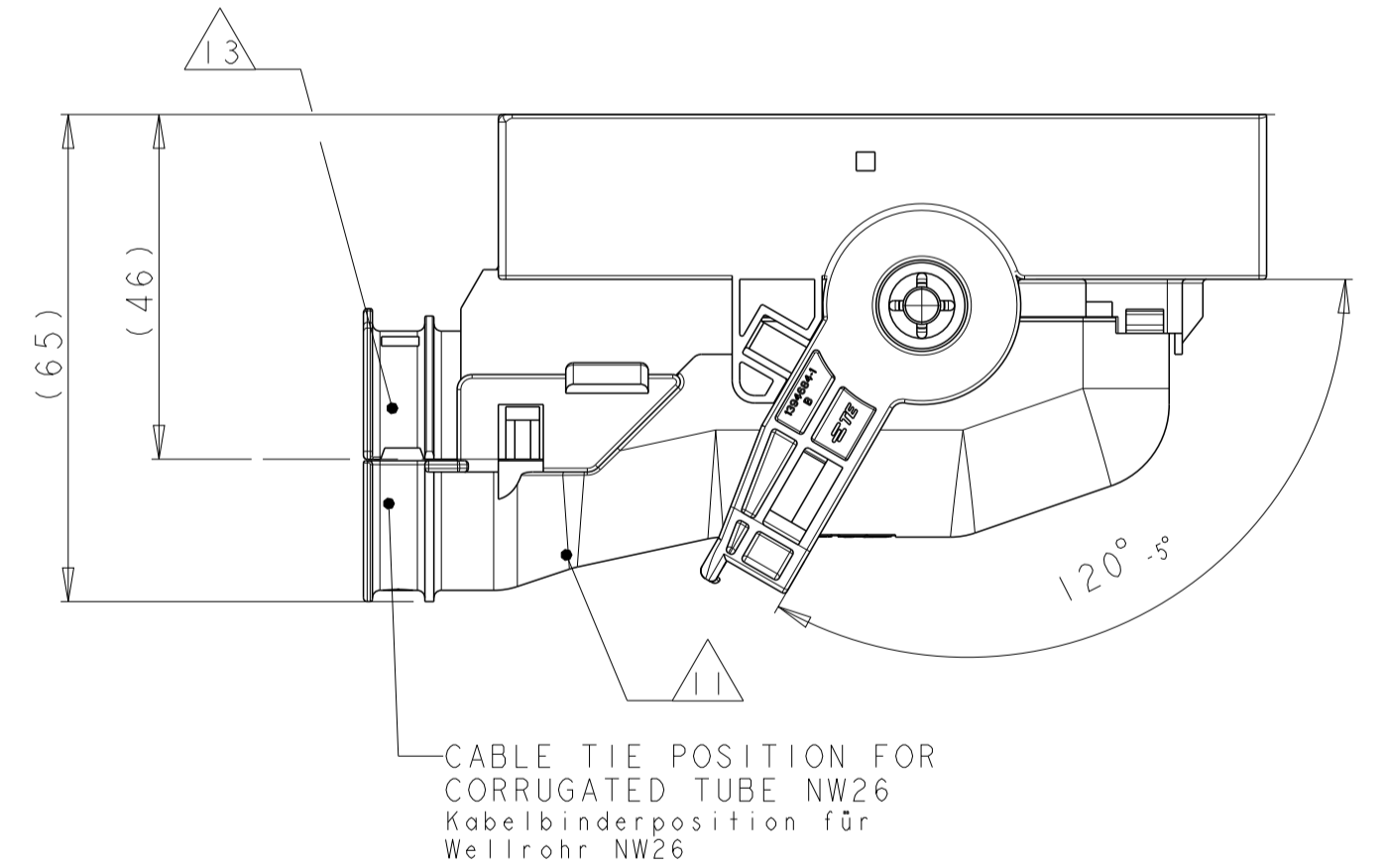
- 2nd LOCKING DEVICE IN PRE LOCKED POSITION  
 2. Kontaktsicherung in Vorraststellung
- LEVER IN LOCKED POSITION  
 Hebel in Verriegelungsstellung



PRE LOCKED POSITION OF SECONDARY LOCKING  
 Vorraststellung der 2. Kontaktsicherung  
 CODING A  
 Kodierung A

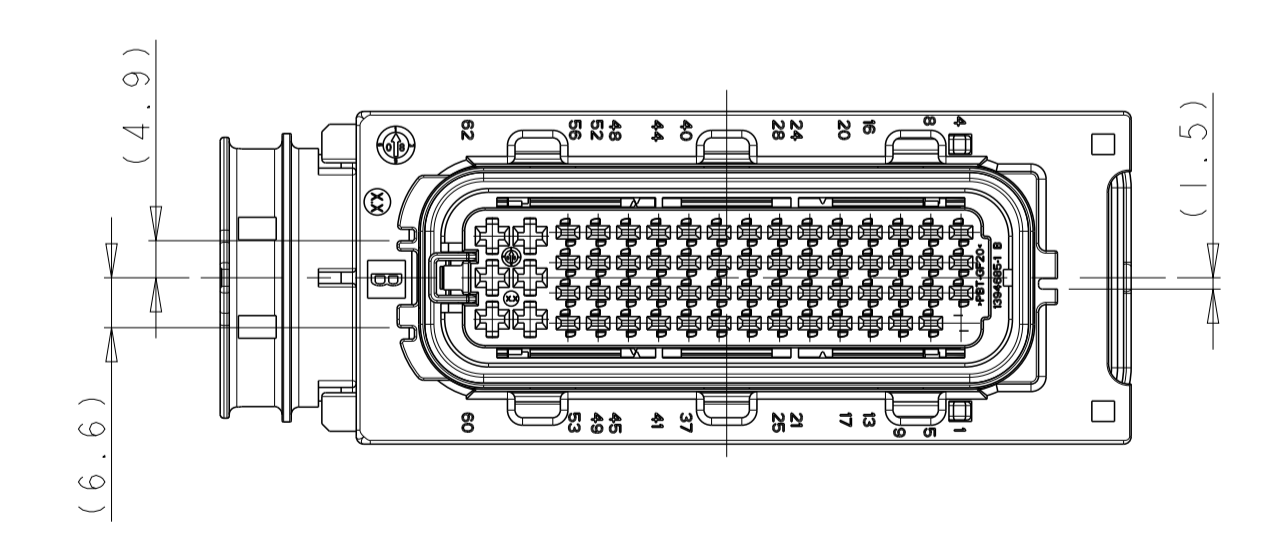


CONNECTOR IN PRE LOCKED POSITION INCL. COVER  
 Steckverbinder in Vorraststellung mit Kappe

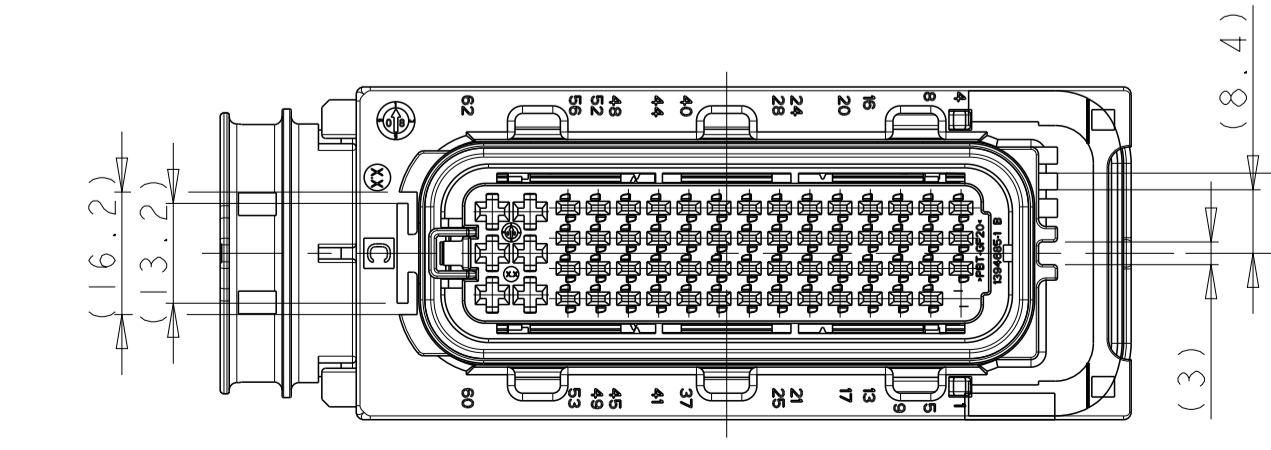


FURTHER CODINGS  
 Weitere Kodierungen

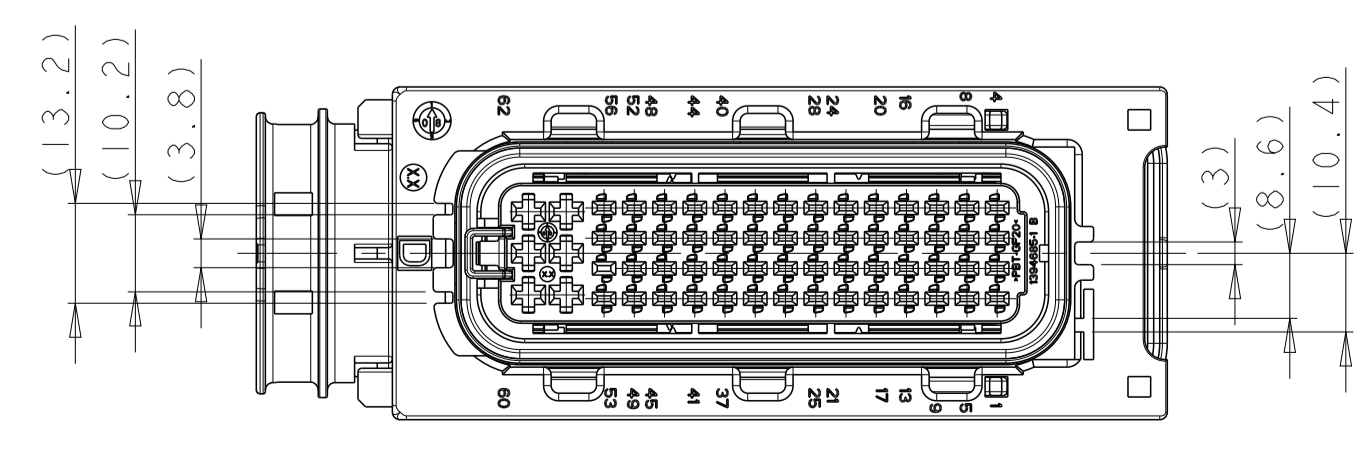
CODING B  
 Kodierung B



CODING C  
 Kodierung C



CODING D  
 Kodierung D



NOTES  
 Bemerkungen

- 1 TE CONNECTIVITY (=TE) LOGO AND TE CONNECTIVITY NUMBER, SUNK  
 TE CONNECTIVITY (=TE) Logo und TE CONNECTIVITY Nummer, vertieft
- 2 CAVITY NUMBERING  
 Kammerbezeichnung
- 3 PRODUCTION DATE  
 Produktionsdatum
- 4 MATERIAL MARKING ACC. TO VDA 260  
 Werkstoffkennzeichnung nach VDA 260
- 5 LAYER PACKAGING IN CORRUGATED BOX  
 Lagenverpackung im Wellrohr
- 6 FITS TO TE CONNECTIVITY COUNTERPART 1.5MM/2.8MM  
 TAB HOUSING 1718324  
 Passend zu TE CONNECTIVITY Gegenstecker 1,5/2,8mm Stiftgehäuse 1718324
- 7 CAVITIES MATED WITH AMP MCP1.5K  
 SEE PRODUCT GROUP DRAWING  
 TE CONNECTIVITY NO.: 1241436  
 MAX. WIRESIZE: 1,5mm<sup>2</sup> FLR  
 AWG 16 TXL  
 Kontaktkammern passend fuer AMP MCP1.5K  
 siehe Produkt-Gruppenzeichnung  
 TE CONNECTIVITY Nr. 1241436  
 max. Drahtgrößenbereich: 1,5mm<sup>2</sup> FLR  
 AWG 16 TXL
- 8 CAVITIES MATED WITH AMP MCP2.8  
 SEE PRODUCT GROUP DRAWING  
 TE CONNECTIVITY NO.: 1355036  
 MAX. WIRESIZE: 2,5mm<sup>2</sup> FLR  
 AWG 12 TXL  
 Kontaktkammern passend fuer AMP MCP2.8  
 siehe Produkt-Gruppenzeichnung  
 TE CONNECTIVITY Nr. 1355036  
 max. Drahtgrößenbereich: 2,5mm<sup>2</sup> FLR  
 AWG 12 TXL
- 9 SLIDING DISTANCE OF SECONDARY LOCKING  
 Verschiebeweg der Zweiten Kontaktsicherung
- 10 DESIGNED FOR CORRUGATED TUBE NW26 MAX. DIAMETER 31.4MM  
 Ausgelegt für Wellrohr NW26 max. Durchmesser 31,4mm
- 11 MATED WITH COVER TE CONNECTIVITY No. 1418882  
 Passend zu Kappe TE CONNECTIVITY Nr. 1418882
- 12 WARPAGE TO . . . . . PERMITTED  
 Verzug zulässig bis . . . . .
- 13 MAX. CABLE TIE WIDTH: 5 mm  
 max. Kabelbindebreite: 5 mm
- 14 MALFUNCTION CAUSED BY LACQUER IS NOT COVERED  
 BY TE CONNECTIVITY WARRENTY  
 Funktionsbeeinträchtigung durch Lackieren liegt nicht  
 im Einfluss und Gewährleistungsumfang von TE CONNECTIVITY
- 15 FITS TO TE INTERFACE DRAWING 114-18617  
 Passend zur Ausführungsvorschrift 114-18617

C	C	C	C	REV
4-1418883-1	3-1418883-1	2-1418883-1	1-1418883-1	
				ORDER-NO. Bestell-Nr.

REV	ITEM	DESCRIPTION	REVISION
1	1	PBT-GF20	YELLOW gelb
2	2	STAINLESS rostfrei	ZINC PLATED, PASSIVATED verzinkt, passiviert
1	1	PA6-GF30	BLACK schwarz
1	1	PA6-GF30	BLACK schwarz
1	1	SILICONE	ORANGE orange
1	1	PBT-GF20	BLACK schwarz
1	1	PBT-GF30	YELLOW gelb
1	1	PBT-GF20	GREEN grün
1	1	PBT-GF20	BLUE blau
1	1	PBT-GF20	DUSTY GREY staubgrau
1	1	PBT-GF20	BLACK schwarz
		MAT.	COLOUR/Forbe SURFACE/Oberfl.
			DESCRIPTION Beschreibung
		REV.	ITEM

THIS DRAWING IS A CONTROLLED DOCUMENT.

DIMENSIONS:  
MASSEINHEITEN:  
mm

TOLERANCES UNLESS  
OTHERWISE SPECIFIED:  
DIN 16901 - 140

FINISH/OBERFLÄCHENFARBE  
siehe Tabelle

WEIGHT  
GEWICHT  
106 g

CUSTOMER DRAWING

DATE: 18FEB2003  
 CHK: R. Kopp  
 APVD: C. Eberwein  
 PRODUCT SPEC: 108-18946  
 APPLICATION SPEC: 114-18660

NAME: AMP MCP 1.5K / AMP MCP 2.8  
 REC. HOUSING, 62POS., SEALED  
 Buchsengeh., 62pol., gedichtet

SIZE: A1  
 CAGE CODE: 100779  
 DRAWING NO.: 1418883

RESTRICTED TO  
NUR FÜR

SCALE: 1:1  
 SHEET: 1  
 OF: 1  
 REV: C3

## X-ON Electronics

Largest Supplier of Electrical and Electronic Components

*Click to view similar products for [Automotive Connectors](#) category:*

*Click to view products by [TE Connectivity](#) manufacturer:*

Other Similar products are found below :

[003-018-000](#) [60403001](#) [60993906-B](#) [M902-2131](#) [M902-2161](#) [72.330.1035.1](#) [73.353.4028.0](#) [F119300-B](#) [F166900](#) [F258300-B](#) [F358300-B](#)  
[F407400](#) [F444110](#) [F487000](#) [F509500B-B](#) [827153-1](#) [8N1515-32-24P](#) [9-1326729-8](#) [925474-1](#) [928905-1](#) [964562-4](#) [968782-1](#) [GT17SA-8DS-](#)  
[HU](#) [98891-1012](#) [98947-1016](#) [12004147](#) [12004475-L](#) [12010290](#) [12010309-B](#) [12015454](#) [12020219-B](#) [12020308](#) [12041318-B](#) [12052225-L](#)  
[12052466](#) [12059125](#) [12064869](#) [12004327-B](#) [12010503-B](#) [12015308](#) [12015384](#) [12015909](#) [1-21030-1](#) [12041254](#) [12041318](#) [12047946-B](#)  
[12047957](#) [12047957-L](#) [12059473](#) [12066261](#)