

THIS DRAWING IS UNPUBLISHED. RELEASED FOR PUBLICATION  
 © COPYRIGHT - By - ALL RIGHTS RESERVED.

| LOC | DIST | REVISONS |     |                           |         |     |      |
|-----|------|----------|-----|---------------------------|---------|-----|------|
|     |      | P        | LTR | DESCRIPTION               | DATE    | DWN | APVD |
| J   | -    | P        |     | REVISED PER ECO-11-005140 | 30MAR11 | RK  | HMR  |

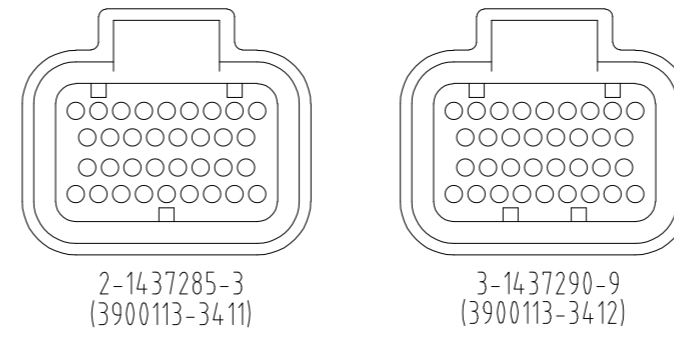
1. 一般公差: ±0.3

- △2 材質
- ソケットインシュレータ: 熱可塑性ポリエステル樹脂
  - ファイナルロック: 熱可塑性ポリエステル樹脂 色調 白
  - イニシャルロック: 熱可塑性ポリエステル樹脂 色調 黒
  - ロッキング&バックプレート: 熱可塑性ポリエステル樹脂 色調 黒
  - ブッシング: シリコンゴム 色調 赤茶
  - シールリング: シリコンゴム 色調 赤茶

3. 適用電線サイズ APPLICABLE WIRE SIZE

| INSULATION DIA<br>被覆径 | WIRE EXAMPLE<br>適用例 | INSERTABLE POSITION<br>装着可能ポジション |
|-----------------------|---------------------|----------------------------------|
| φ2.0~φ2.2             | AVSS 1.25           | 1,9,10,17,18,25,26,34            |
| φ1.6~φ1.9             | AVSS 0.5~0.85       | ALL POSITION<br>上記を含む全ポジション      |

△4 下記に極性種類を示す。



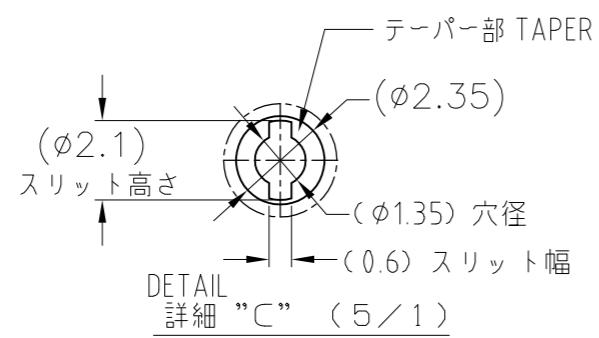
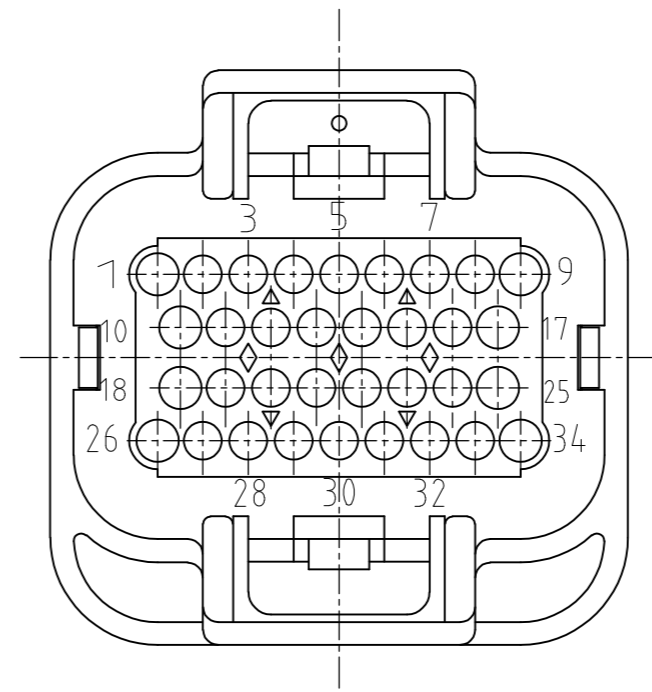
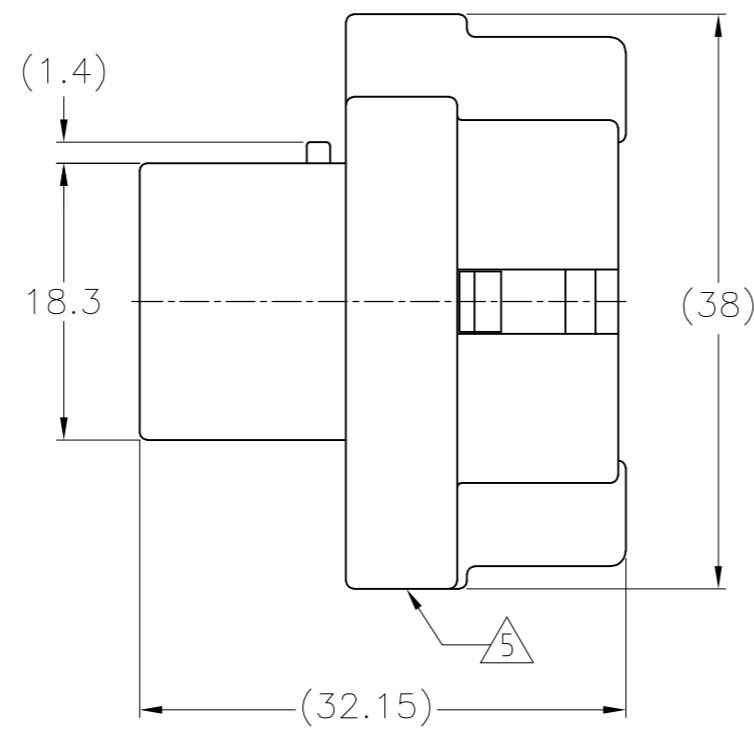
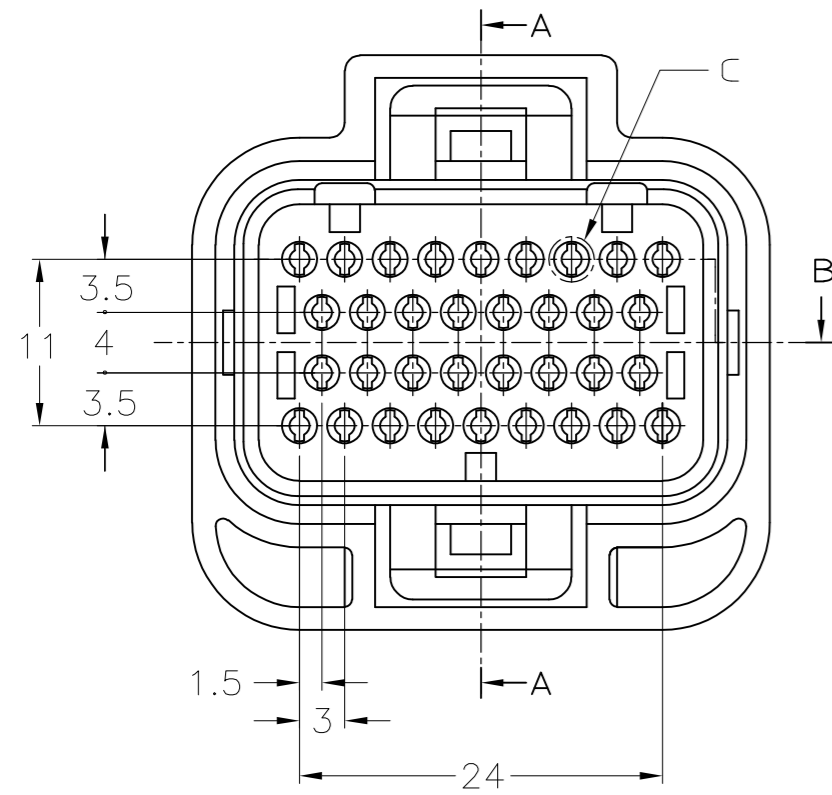
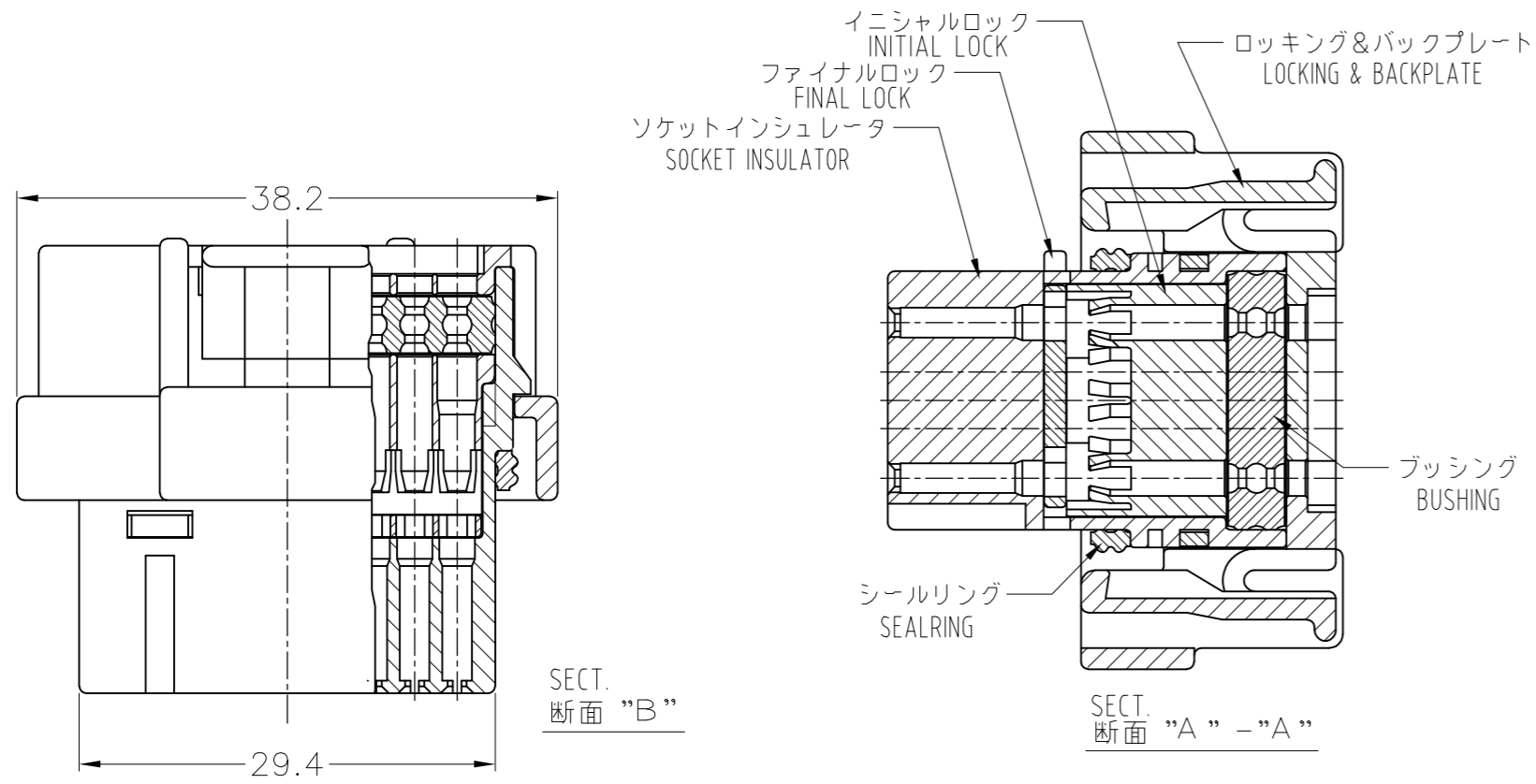
△5 当底面部に製造日管理番号(ロット番号)を印字する。  
 6 嵌合相手型番: TABLE-1 参照

NOTES 1. GENERAL TOLERANCE: ±0.3

- △2 MATERIAL
- SOCKET INSULATOR: THERMOPLASTIC POLYESTER, COLOR:BLACK
  - FINAL LOCK: THERMOPLASTIC POLYESTER, COLOR:WHITE
  - INITIAL LOCK: THERMOPLASTIC POLYESTER, COLOR:BLACK
  - LOCKING & BACKPLATE: THERMOPLASTIC POLYESTER, COLOR:BLACK
  - BUSHING: SILICON RUBBER, COLOR:RED BROWN
  - SEALRING: SILICON RUBBER, COLOR:RED BROWN
3. APPLICABLE WIRE SIZE
- △4 TYPE OF POLARITY IS INDICATED AS FOLLOWS.
- △5 PRINTING MANUFACTURED DATE CONTROL No. (LOT No.)
6. PART NUMBER OF CAP ASSEMBLY TO BE MATED: SEE TABLE-1

| PART NUMBER | MATING CAP ASSEMBLY  |
|-------------|--|
| 3-1437290-9 | 3-1437285-1 (34Pos.)<br>3-6437285-1 (34Pos.)   |
| 2-1437285-3 | 3-1437285-2 (60Pos.)<br>3-1437285-0 (34Pos.)<br>3-6437285-2 (60Pos.)<br>3-6437285-0 (34Pos.) |

TABLE-1



|                 |                       |               |
|-----------------|-----------------------|---------------|
| 3-1437290-9     | 3900113-3412          | △4            |
| 2-1437285-3     | 3900113-3411          | 本 図           |
| Part No.<br>型 番 | Old Part No.<br>旧 型 番 | REMARK<br>備 考 |

|   |              |  |                                    |                    |
|---|--------------|--|------------------------------------|--------------------|
| THIS DRAWING IS A CONTROLLED DOCUMENT.                          |              | DWN<br>A.YAMAGUCHI<br>17JAN01                      | TE Connectivity                    |                    |
| DIMENSIONS:<br>単位: 純<br>mm                                      |              | CHK<br>K.BETSUI<br>17JAN01                         | NAME<br>名称                         |                    |
| TOLERANCES UNLESS OTHERWISE SPECIFIED:<br>一般公差                  |              | APVD<br>K.BETSUI<br>17JAN01                        | PRODUCT SPEC<br>製品規格<br>108-78140  |                    |
| 0 PLC ±<br>1 PLC ±<br>2 PLC ±<br>3 PLC ±<br>4 PLC ±<br>ANGLES ± |              | APPLICATION SPEC<br>取付適用規格<br>114-78011, 114-78013 | SIZE<br>A2                         | CAGE CODE<br>00779 |
| MATERIAL<br>材料  | FINISH<br>仕上 | WEIGHT<br>-  | DRAWING NO.<br>番号<br>C=2-1437285-3 | RESTRICTED TO<br>- |
| CUSTOMER DRAWING  |              |  | SCALE<br>尺度 2:1                    | SHEET<br>1 of 4    |

THIS DRAWING IS UNPUBLISHED. RELEASED FOR PUBLICATION  
 © COPYRIGHT - By - ALL RIGHTS RESERVED.

| LOC | DIST | REVISONS |     |             |     |      |
|-----|------|----------|-----|-------------|-----|------|
|     |      | P        | LTR | DATE        | DWN | APVD |
| J   | -    | -        | -   | SEE SHEET 1 | -   | -    |

注 1. 一般公差: ±0.3

- ② 材質
- ソケットインシュレータ: 熱可塑性ポリエステル樹脂
  - ファイナルロック: 熱可塑性ポリエステル樹脂 色調 白
  - イニシャルロック: 熱可塑性ポリエステル樹脂 色調 黒
  - ロッキング&バックプレート: 熱可塑性ポリエステル樹脂 色調 黒
  - ブッシング: シリコンゴム 色調 赤茶
  - シールリング: シリコンゴム 色調 赤茶

NOTES 1. GENERAL TOLERANCE: ±0.3

- ② MATERIAL
- SOCKET INSULATOR: THERMOPLASTIC POLYESTER, COLOR:BLACK
  - FINAL LOCK: THERMOPLASTIC POLYESTER, COLOR:WHITE
  - INITIAL LOCK: THERMOPLASTIC POLYESTER, COLOR:BLACK
  - LOCKING & BACKPLATE: THERMOPLASTIC POLYESTER, COLOR:BLACK
  - BUSHING: SILICON RUBBER, COLOR:RED BROWN
  - SEALRING: SILICON RUBBER, COLOR:RED BROWN

3. 適用電線サイズ APPLICABLE WIRE SIZE

| INSULATION DIA<br>被覆径 | WIRE EXAMPLE<br>適用例 | INSERTABLE POSITION<br>装着可能ポジション |
|-----------------------|---------------------|----------------------------------|
| φ2.0~φ2.2             | AVSS 1.25           | 1,7,8,13,14,19,20,26             |
| φ1.6~φ1.9             | AVSS 0.5~0.85       | ALL POSITION<br>上記を含む全ポジション      |

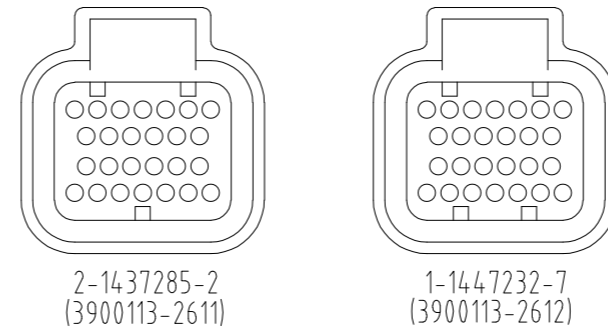
3. APPLICABLE WIRE SIZE

④ TYPE OF POLARITY IS INDICATED AS FOLLOWS.

⑤ PRINTING MANUFACTURED DATE CONTROL No. (LOT No.)

6 PART NUMBER OF CAP ASSEMBLY TO BE MATED: SEE TABLE-1

④ 下に極性種類を示す。

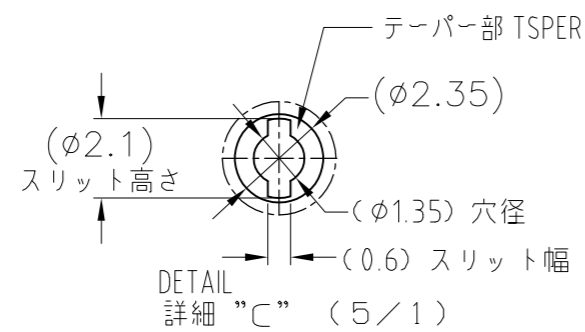
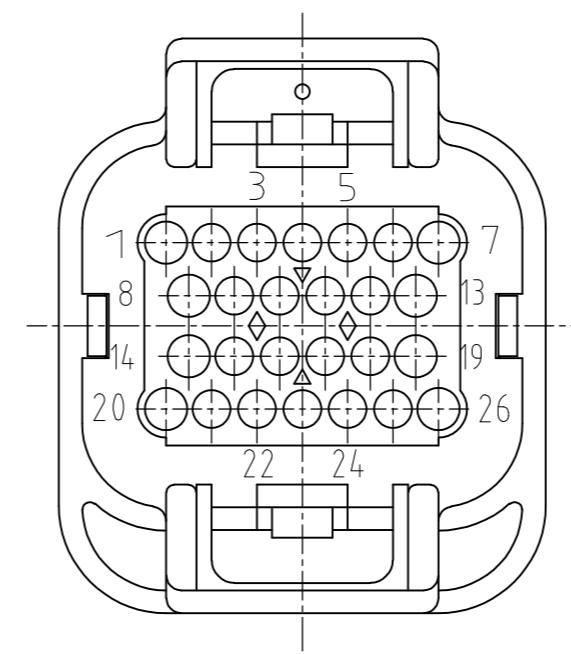
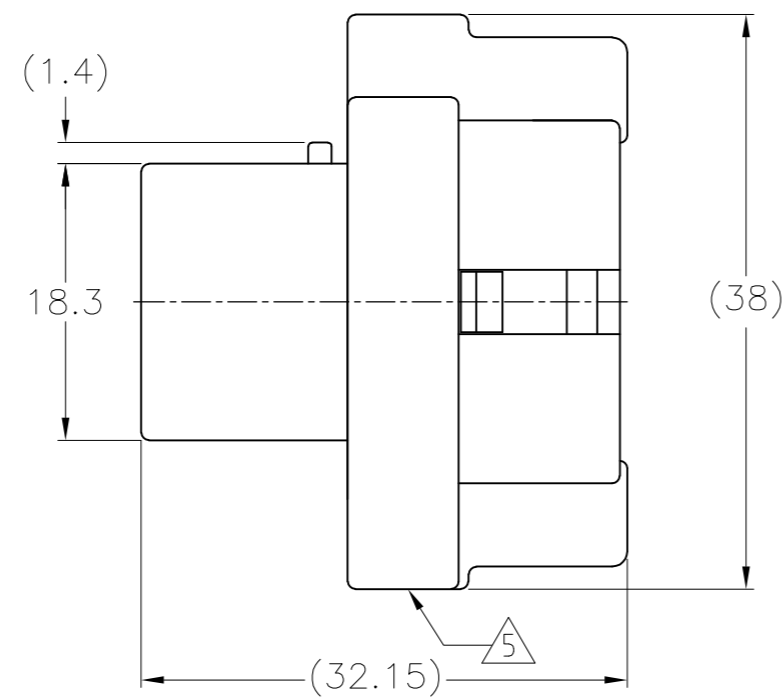
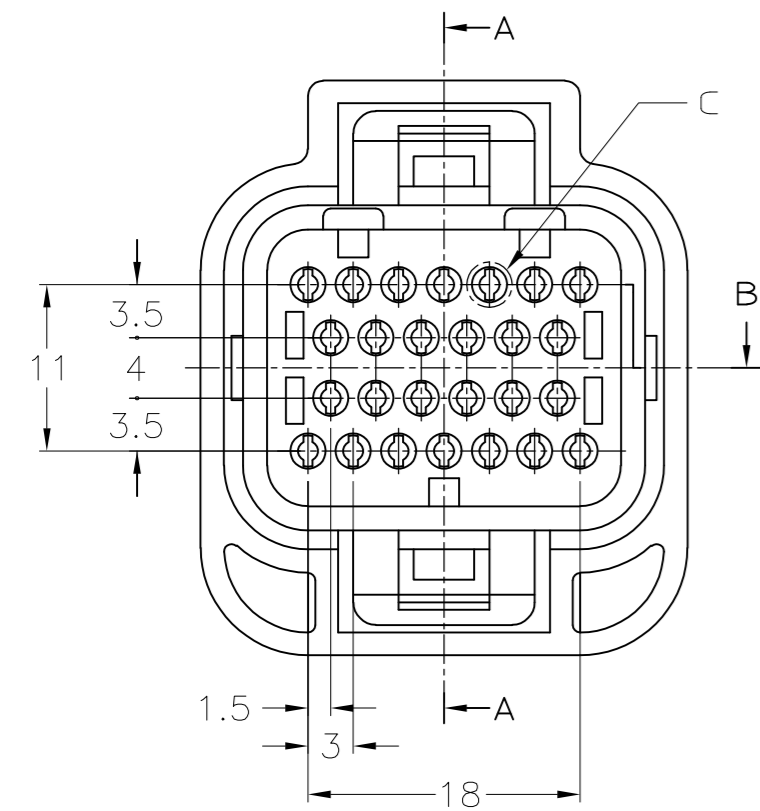
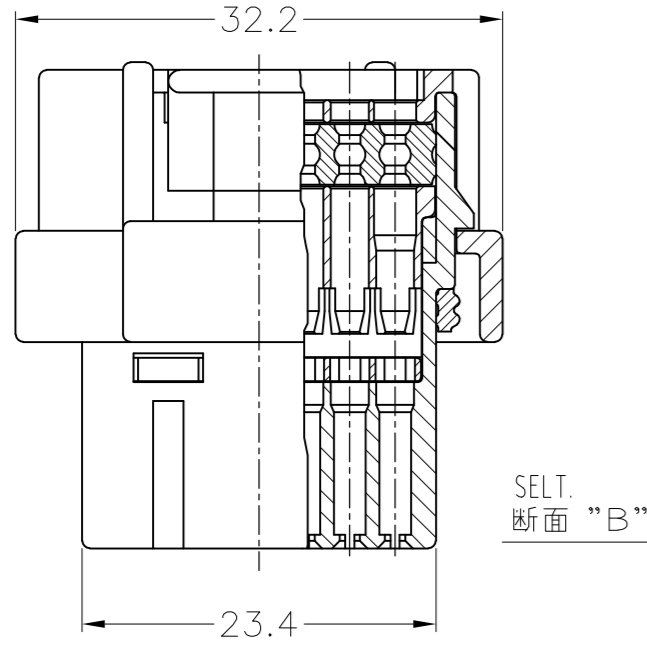
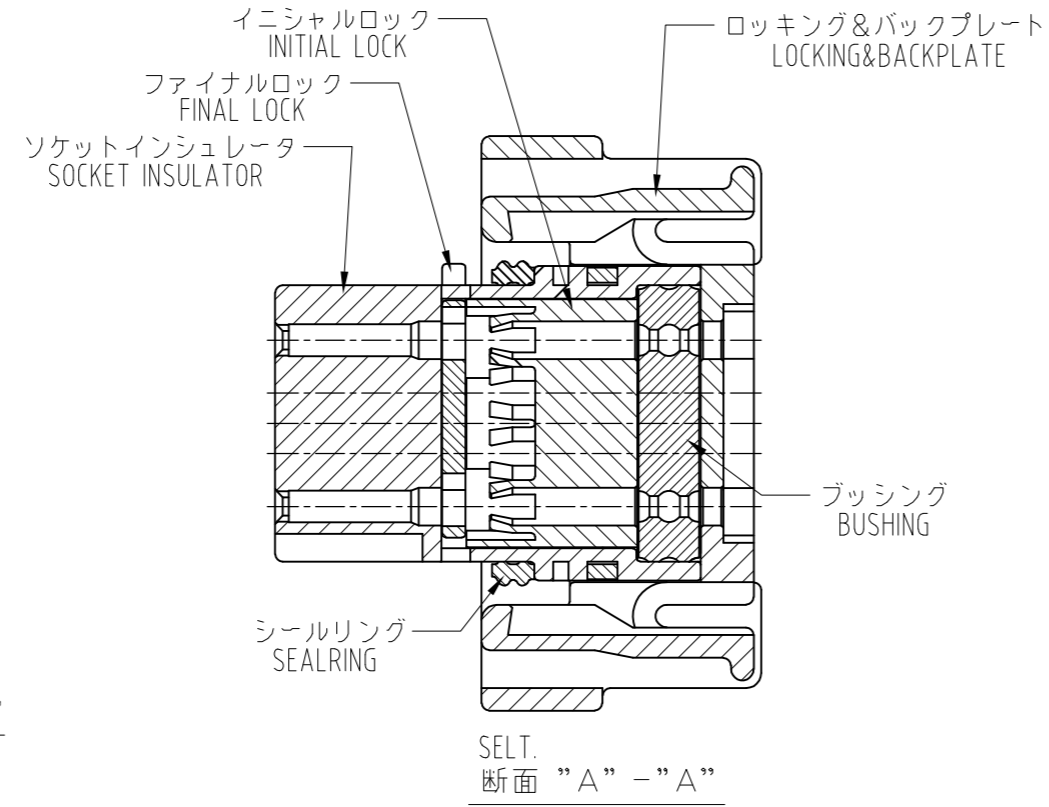


⑤ 当底面部に製造日管理番号(ロット番号)を印字する。

6 嵌合相手型番: TABLE-1 参照

|             |                      |
|-------------|----------------------|
| 1-1447232-7 | 2-1437285-9 (26Pos.) |
|             | 2-6437285-9 (26Pos.) |
| 2-1437285-2 | 2-1437285-8 (26Pos.) |
|             | 3-1437285-2 (60Pos.) |
|             | 2-6437285-8 (26Pos.) |
|             | 3-6437285-2 (60Pos.) |
| PART NUMBER | MATING CAP ASSEMBLY  |

TABLE-1



|                 |                       |               |
|-----------------|-----------------------|---------------|
| 1-1447232-7     | 3900113-2612          | ④             |
| 2-1437285-2     | 3900113-2611          | 本 図           |
| Part No.<br>型 番 | Old Part No.<br>旧 型 番 | REMARK<br>備 考 |

THIS DRAWING IS A CONTROLLED DOCUMENT.

|                  |             |                      |
|------------------|-------------|----------------------|
| DWN              | A.YAMAGUCHI | 17JAN01              |
| CHK              | K.BETSUI    | 17JAN01              |
| APVD             | K.BETSUI    | 17JAN01              |
| PRODUCT SPEC     | 製品規格        | 108-78140            |
| APPLICATION SPEC | 取付適用規格      | 114-78011, 114-78013 |
| WEIGHT           | -           |                      |

TE Connectivity

SUPER SEAL CONNECTOR  
PLUG HOUSING 34Pos. ASS'Y (DOUBLE)

|       |     |           |        |            |    |             |               |   |
|-------|-----|-----------|--------|------------|----|-------------|---------------|---|
| SIZE  | A2  | CAGE CODE | 00779  | DRAWING NO | 番号 | 2-1437285-3 | RESTRICTED TO | - |
| SCALE | 2:1 | SHEET     | 2 of 4 | REV        | P  |             |               |   |

CUSTOMER DRAWING

THIS DRAWING IS UNPUBLISHED. RELEASED FOR PUBLICATION  
 © COPYRIGHT - By - ALL RIGHTS RESERVED.

| LOC | DIST | REVISONS |     |             |     |      |
|-----|------|----------|-----|-------------|-----|------|
|     |      | P        | LTR | DATE        | DWN | APVD |
| J   | -    | -        | -   | SEE SHEET 1 | -   | -    |

注1. 一般公差: ±0.3

- ② 材質 ソケットインシュレータ: 熱可塑性ポリエステル樹脂  
 ファイナルロック: 熱可塑性ポリエステル樹脂 色調 白  
 イニシャルロック: 熱可塑性ポリエステル樹脂 色調 黒  
 ロッキング&バックプレート: 熱可塑性ポリエステル樹脂 色調 黒  
 ブッシング: シリコンゴム 色調 赤茶  
 シールリング: シリコンゴム 色調 赤茶

NOTES 1. GENERAL TOLERANCE: ±0.3

- ② MATERIAL  
 SOCKET INSULATOR: THERMOPLASTIC POLYESTER, COLOR-BLACK  
 FINAL LOCK: THERMOPLASTIC POLYESTER, COLOR-WHITE  
 INITIAL LOCK: THERMOPLASTIC POLYESTER, COLOR-BLACK  
 LOCKING & BACKPLATE: THERMOPLASTIC POLYESTER, COLOR-BLACK  
 BUSHING: SILICON RUBBER, COLOR-RED BROWN  
 SEALRING: SILICON RUBBER, COLOR-RED BROWN

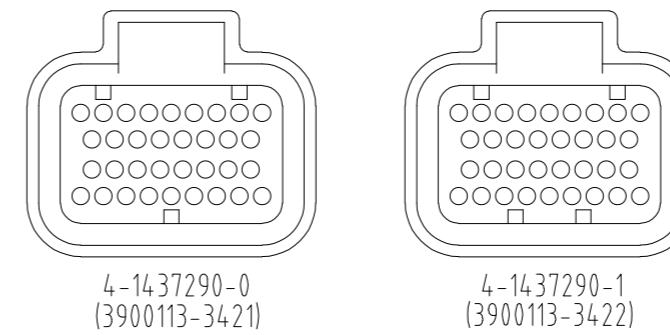
3. 適用電線サイズ

| INSULATION DIA<br>被覆径 | WIRE EXAMPLE<br>適用例 | INSERTABLE POSITION<br>装着可能ポジション |
|-----------------------|---------------------|----------------------------------|
| φ2.0~φ2.2             | AVSS 1.25           | 1,9,10,17,18,25,26,34            |
| φ1.6~φ1.9             | AVSS 0.5~0.85       | ALL POSITION<br>上記を含む全ポジション      |

3. APPLICABLE WIRE SIZE

- ④ TYPE OF POLARITY IS INDICATED AS FOLLOWS.  
 ⑤ PRINTING MANUFACTURED DATE CONTROL No. (LOT No.)  
 6. PART NUMBER OF CAP ASSEMBLY TO BE MATED: SEE TABLE-1

④ 下記に極性種類を示す。



⑤ 当底面部に製造日管理番号(ロット番号)を印字する。

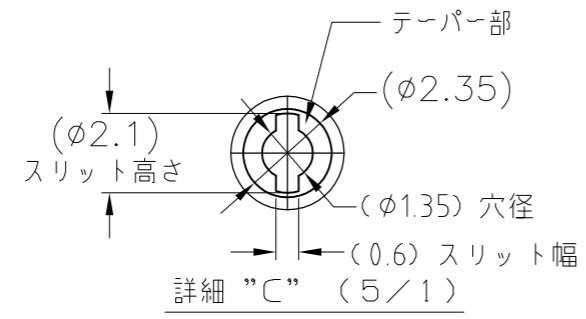
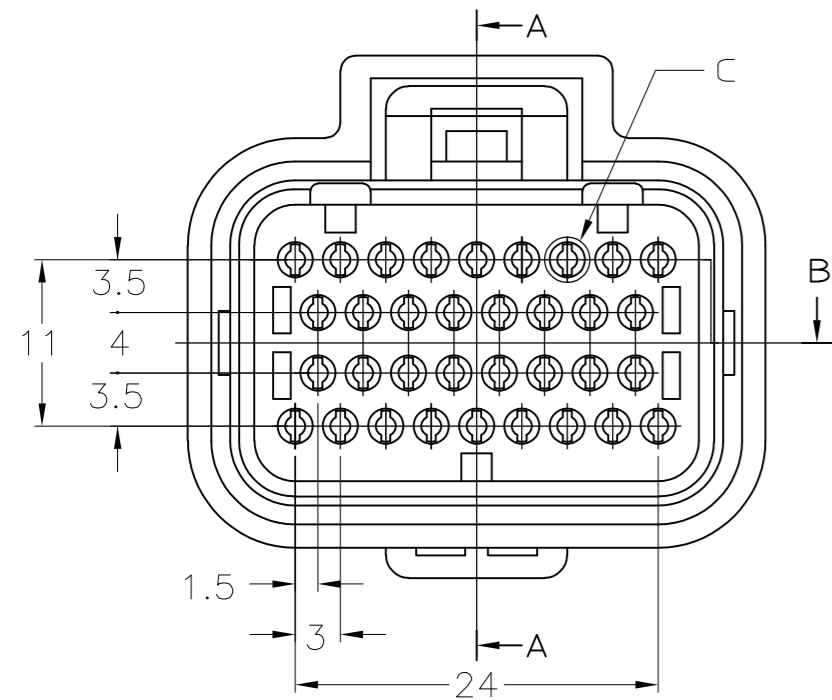
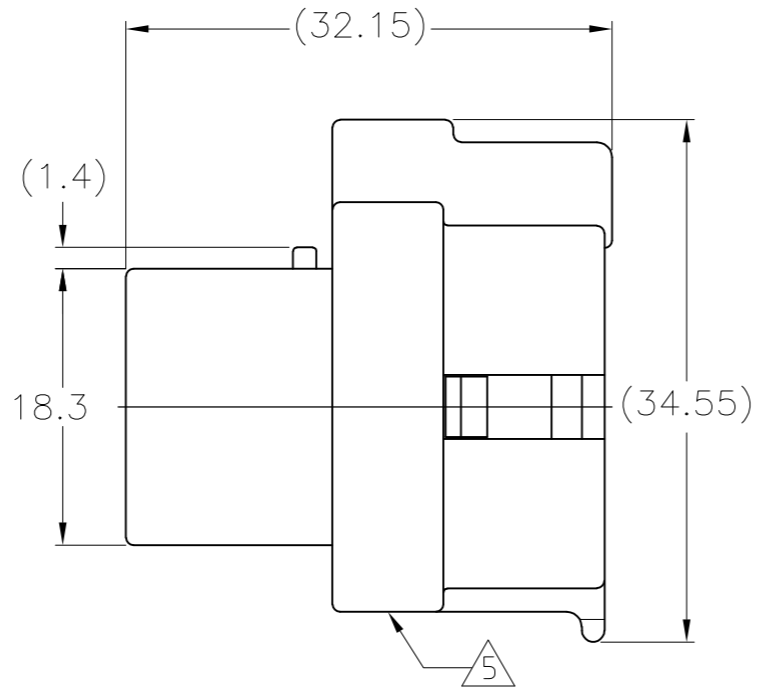
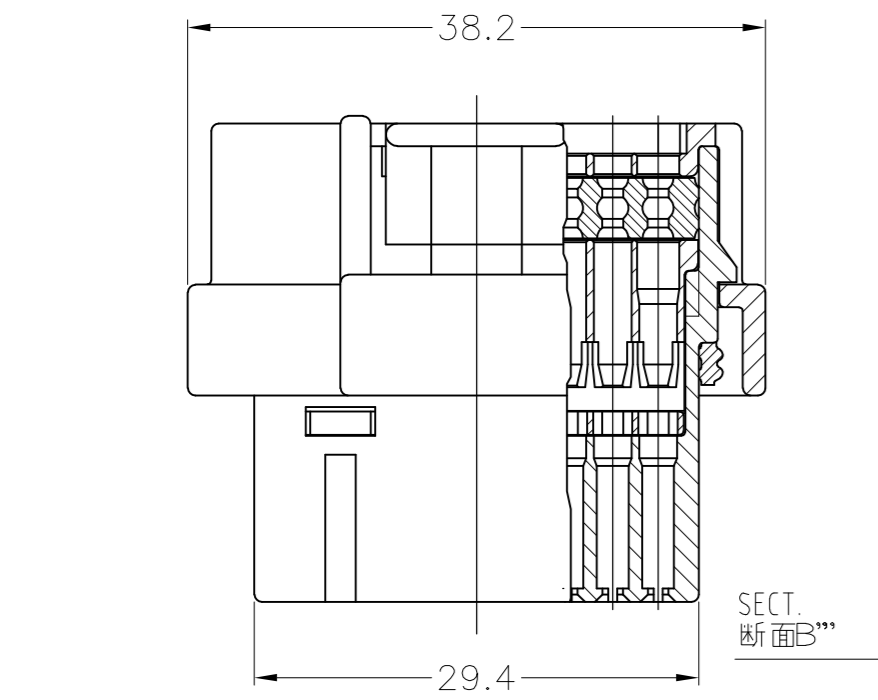
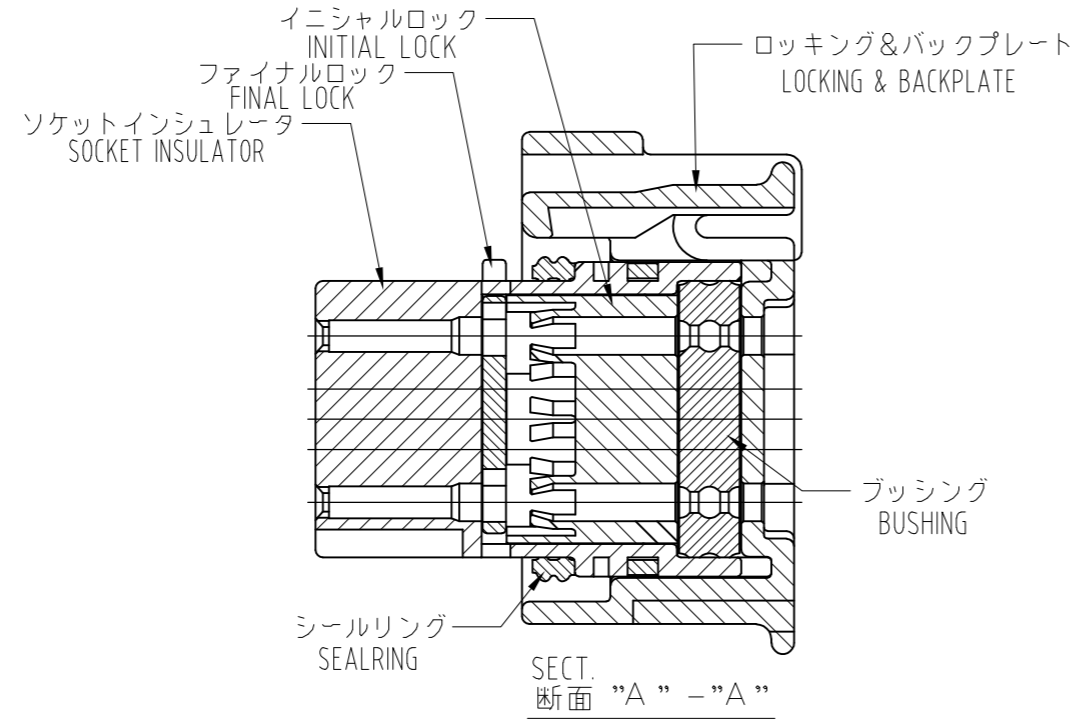
6 嵌合相手型番: TABLE-1 参照

|                      |                      |
|----------------------|----------------------|
| 4-1437290-1          | 1473427-1 (60Pos.)   |
|                      | 2-1447232-4 (34Pos.) |
|                      | 1437288-2 (34Pos.)   |
|                      | 2-1437285-6 (34Pos.) |
|                      | 6473427-1 (60Pos.)   |
|                      | 2-6447232-4 (34Pos.) |
| 4-1437290-0          | 6437288-2 (34Pos.)   |
|                      | 2-6437285-6 (34Pos.) |
|                      | 1437288-3 (60Pos.)   |
|                      | 1437288-5 (60Pos.)   |
|                      | 2-1447232-3 (34Pos.) |
|                      | 1437288-1 (34Pos.)   |
|                      | 2-1437285-5 (34Pos.) |
|                      | 6437288-3 (60Pos.)   |
|                      | 6437288-5 (60Pos.)   |
|                      | 2-6447232-3 (34Pos.) |
| 6437288-1 (34Pos.)   |                      |
| 2-6437285-5 (34Pos.) |                      |
| PART NUMBER          | MATING CAP ASSEMBLY  |

TABLE-1

|                |                     |              |
|----------------|---------------------|--------------|
| 4-1437290-1    | 3900113-3422        | ④            |
| 4-1437290-0    | 3900113-3421        | 本 図          |
| Part No.<br>型番 | Old Part No.<br>旧型番 | REMARK<br>備考 |

|   |              |  |                                    |                    |
|---|--------------|--|------------------------------------|--------------------|
| THIS DRAWING IS A CONTROLLED DOCUMENT.                          |              | DWN<br>A.YAMAGUCHI<br>17JAN01                      | TE Connectivity                    |                    |
| DIMENSIONS:<br>単位: 寸<br>mm                                      |              | CHK<br>K.BETSUI<br>17JAN01                         | NAME<br>名称                         |                    |
| TOLERANCES UNLESS OTHERWISE SPECIFIED:<br>一般公差                  |              | APVD<br>K.BETSUI<br>17JAN01                        | PRODUCT SPEC<br>製品規格<br>108-78140  |                    |
| 0 PLC ±<br>1 PLC ±<br>2 PLC ±<br>3 PLC ±<br>4 PLC ±<br>ANGLES ± |              | APPLICATION SPEC<br>取付適用規格<br>114-78011, 114-78013 | SIZE<br>A2                         | CAGE CODE<br>00779 |
| MATERIAL<br>材料  | FINISH<br>仕上 | WEIGHT<br>-  | DRAWING NO.<br>番号<br>C=2-1437285-3 | RESTRICTED TO<br>- |
| CUSTOMER DRAWING  |              |  | SCALE<br>尺度 2:1                    | SHEET<br>3 of 4    |



THIS DRAWING IS UNPUBLISHED. RELEASED FOR PUBLICATION  
 © COPYRIGHT - By - ALL RIGHTS RESERVED.

| LOC | DIST | REVISONS |     |             |     |      |
|-----|------|----------|-----|-------------|-----|------|
|     |      | P        | LTR | DATE        | DWN | APVD |
| J   | -    | -        | -   | SEE SHEET 1 | -   | -    |

注 1. 一般公差: ±0.3

- △材質 ソケットインシュレータ: 熱可塑性ポリエステル樹脂  
 ファイナルロック: 熱可塑性ポリエステル樹脂 色調 白  
 イニシャルロック: 熱可塑性ポリエステル樹脂 色調 黒  
 ロッキング&バックプレート: 熱可塑性ポリエステル樹脂 色調 黒  
 ブッシング: シリコンゴム 色調 赤茶  
 シールリング: シリコンゴム 色調 赤茶

NOTES 1. GENERAL TOLERANCE: ±0.3

- △MATERIAL  
 SOCKET INSULATOR : THERMOPLASTIC POLYESTER, COLOR:BLACK  
 FINAL LOCK : THERMOPLASTIC POLYESTER, COLOR:WHITE  
 INITIAL LOCK : THERMOPLASTIC POLYESTER, COLOR:BLACK  
 LOCKING & BACKPLATE : THERMOPLASTIC POLYESTER, COLOR:BLACK  
 : SILICON RUBBER, COLOR:RED BROWN  
 SEALRING : SILICON RUBBER, COLOR:RED BROWN

3. 適用電線サイズ APPLICABLE WIRE SIZE

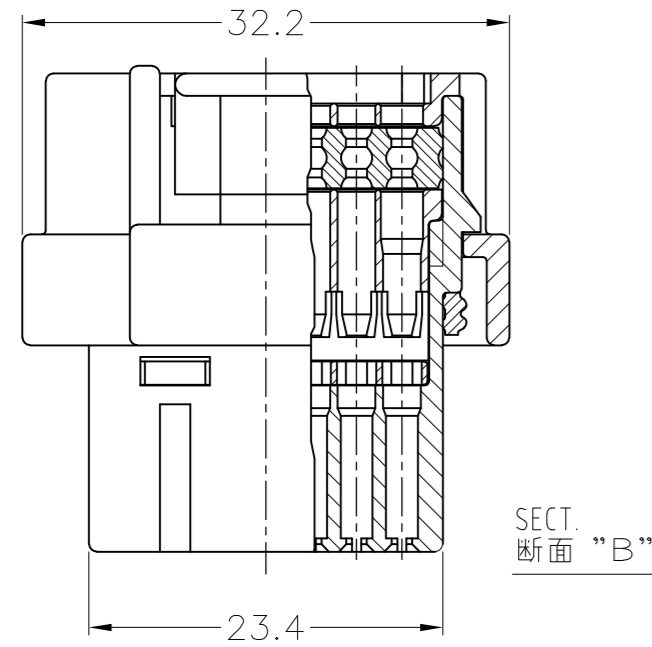
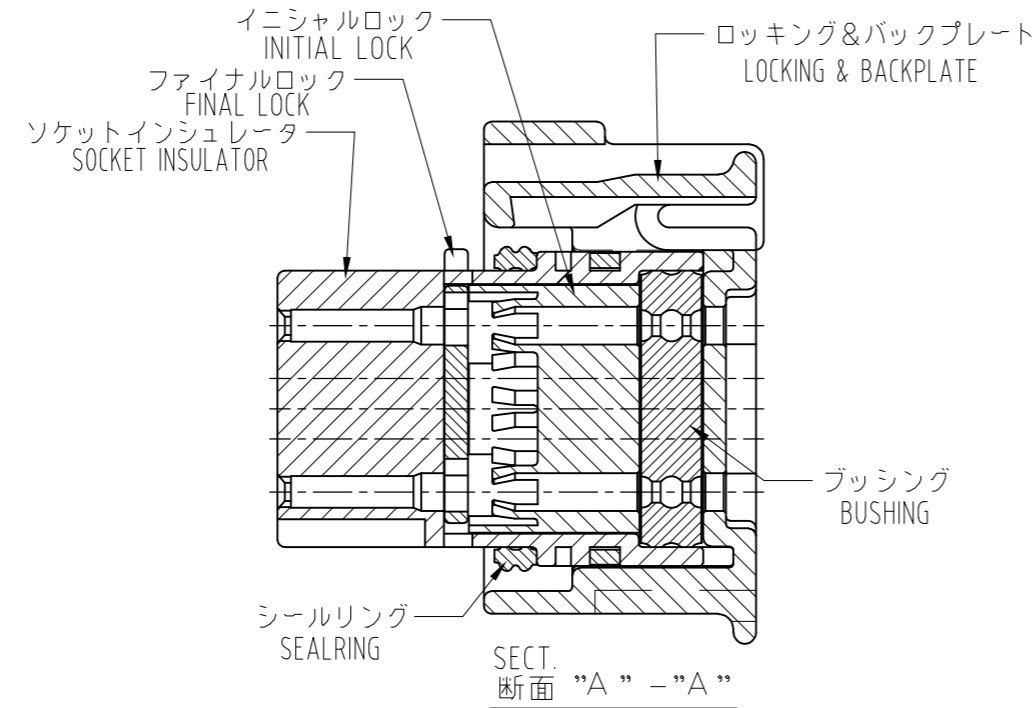
| INSULATION DIA<br>被覆径 | WIRE EXAMPLE<br>適用例 | INSERTABLE POSITION<br>装着可能ポジション |
|-----------------------|---------------------|----------------------------------|
| φ2.0~φ2.2             | AVSS 1.25           | 1,7,8,13,14,19,20,26             |
| φ1.6~φ1.9             | AVSS 0.5~0.85       | ALL POSITION<br>上記を含む全ポジション      |

3. APPLICABLE WIRE SIZE

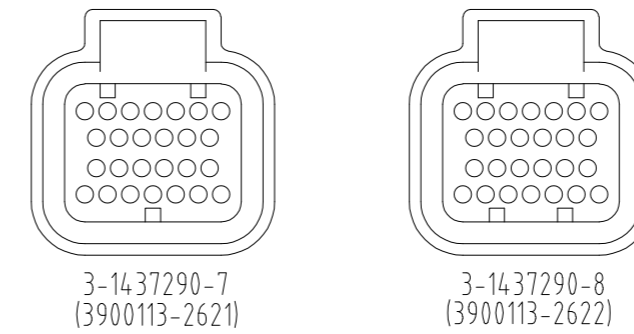
△4. TYPE OF POLARITY IS INDICATED AS FOLLOWS.

△5. PRINTING MANUFACTURED DATE CONTROL No. (LOT No.)

6. PART NUMBER OF CAP ASSEMBLY TO BE MATED: SEE TABLE-1



△4 下記に極性種類を示す。

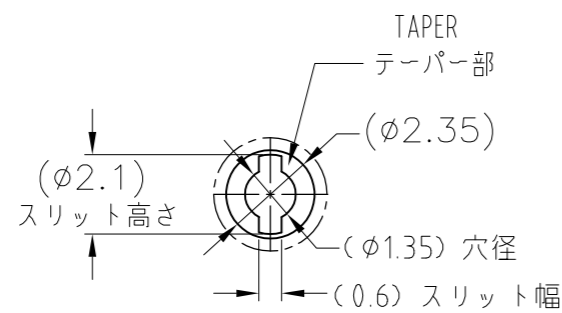
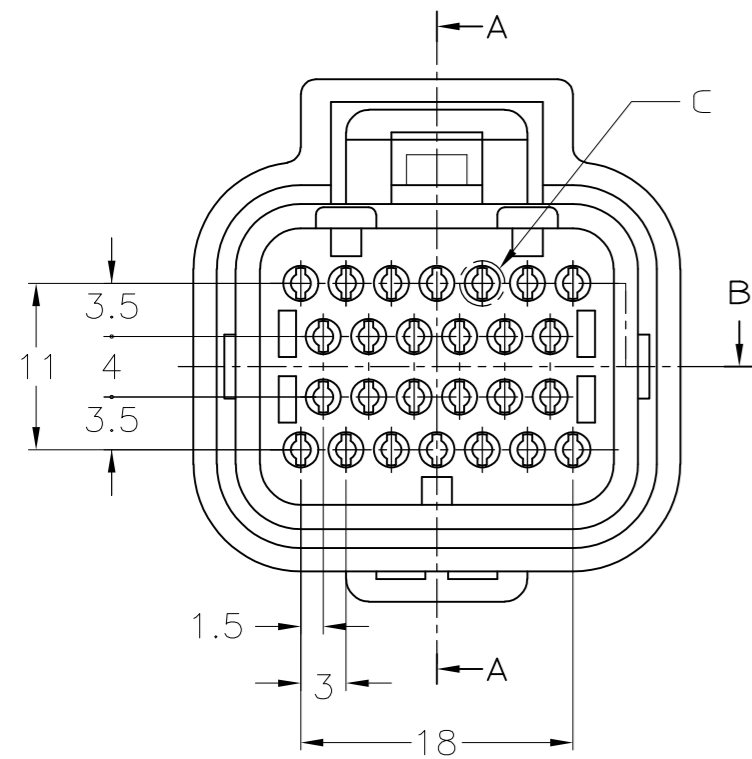
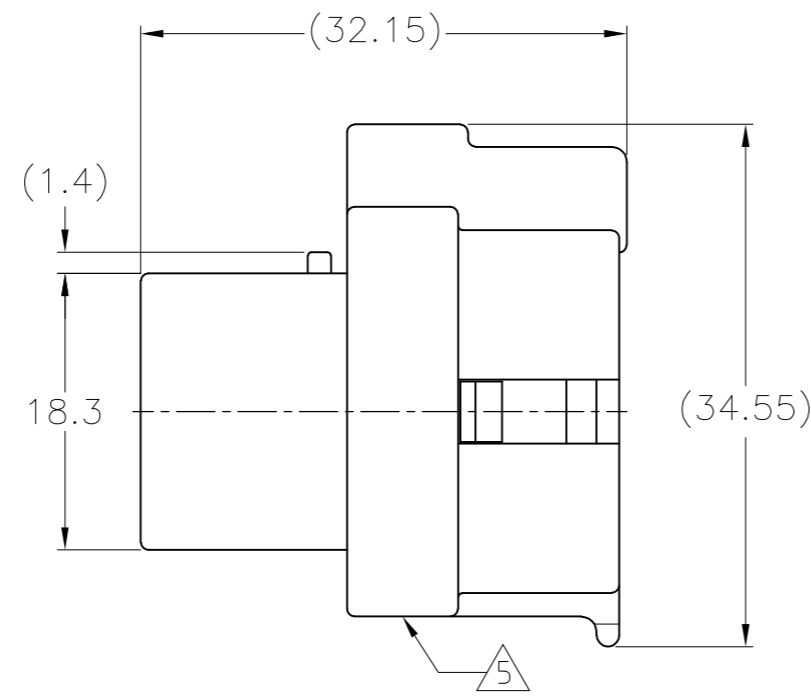


△5 当底部部に製造日管理番号(ロット番号)を印字する。

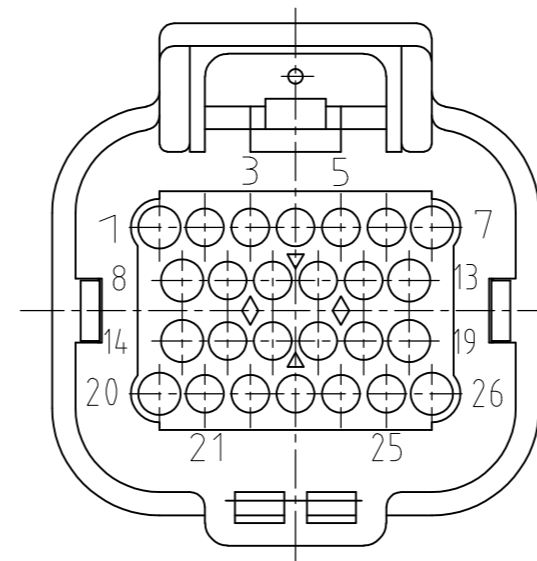
6 嵌合相手型番: TABLE-1 参照

|             |                      |
|-------------|----------------------|
| 3-1437290-7 | 1437288-6 (26Pos.)   |
|             | 9-1437287-8 (26Pos.) |
|             | 5-1447223-0 (26Pos.) |
|             | 1437288-3 (60Pos.)   |
|             | 1437288-5 (60Pos.)   |
|             | 6437288-6 (26Pos.)   |
| 3-1437290-8 | 9-6437287-8 (26Pos.) |
|             | 5-6447223-0 (26Pos.) |
|             | 6437288-3 (60Pos.)   |
|             | 6437288-5 (60Pos.)   |
|             | 1473418-1 (26Pos.)   |
|             | 9-1437287-9 (26Pos.) |
| 3-1437290-8 | 1437288-4 (26Pos.)   |
|             | 6473418-1 (26Pos.)   |
|             | 9-6437287-9 (26Pos.) |
| 3-1437290-8 | 6437288-4 (26Pos.)   |

TABLE-1



DETAIL 詳細 "C" (5/1)



|                |                     |                 |
|----------------|---------------------|-----------------|
| 1473416-2      | -                   | SEE DWG 1473416 |
| 1473416-1      | -                   | SEE DWG 1473416 |
| 3-1437290-8    | 3900113-2622        | △4              |
| 3-1437290-7    | 3900113-2621        | 本図              |
| Part No.<br>型番 | Old Part No.<br>旧型番 | REMARK<br>備考    |

|   |  |  |  |                                    |
|---|--|--|--|------------------------------------|
| THIS DRAWING IS A CONTROLLED DOCUMENT.                          |  | DWN<br>A.YAMAGUCHI<br>17JAN01                      |  |                                    |
| DIMENSIONS:<br>単位: 寸<br>mm                                      |  | CHK<br>K.BETSUI<br>17JAN01                         |  |                                    |
| TOLERANCES UNLESS OTHERWISE SPECIFIED:<br>一般公差                  |  | APVD<br>K.BETSUI<br>17JAN01                        | NAME<br>名称   |                                    |
| 0 PLC ±<br>1 PLC ±<br>2 PLC ±<br>3 PLC ±<br>4 PLC ±<br>ANGLES ± |  | PRODUCT SPEC<br>製品規格<br>108-78140                  | SUPER SEAL CONNECTOR<br>PLUG HOUSING 34Pos. ASS'Y (DOUBLE) |                                    |
| MATERIAL<br>材料  |  | APPLICATION SPEC<br>取付適用規格<br>114-78011, 114-78013 | SIZE<br>A2   | RESTRICTED TO                      |
| FINISH<br>仕上  |  | WEIGHT<br>-  | CAGE CODE<br>00779   | DRAWING NO.<br>番号<br>C=2-1437285-3 |
|   |  | CUSTOMER DRAWING                                   | SCALE<br>尺度 2:1  | SHEET<br>4 of 4                    |

## X-ON Electronics

Largest Supplier of Electrical and Electronic Components

*Click to view similar products for [Automotive Connectors](#) category:*

*Click to view products by [TE Connectivity](#) manufacturer:*

Other Similar products are found below :

[003-018-000](#) [60403001](#) [60993906-B](#) [M902-2131](#) [M902-2161](#) [72.330.1035.1](#) [73.353.4028.0](#) [F119300-B](#) [F166900](#) [F258300-B](#) [F358300-B](#)  
[F407400](#) [F444110](#) [F487000](#) [F509500B-B](#) [827153-1](#) [8N1515-32-24P](#) [9-1326729-8](#) [925474-1](#) [928905-1](#) [964562-4](#) [968782-1](#) [GT17SA-8DS-](#)  
[HU](#) [98891-1012](#) [98947-1016](#) [12004147](#) [12004475-L](#) [12010290](#) [12010309-B](#) [12015454](#) [12020219-B](#) [12020308](#) [12041318-B](#) [12052225-L](#)  
[12052466](#) [12059125](#) [12064869](#) [12004327-B](#) [12010503-B](#) [12015308](#) [12015384](#) [12015909](#) [1-21030-1](#) [12041254](#) [12041318](#) [12047946-B](#)  
[12047957](#) [12047957-L](#) [12059473](#) [12066261](#)