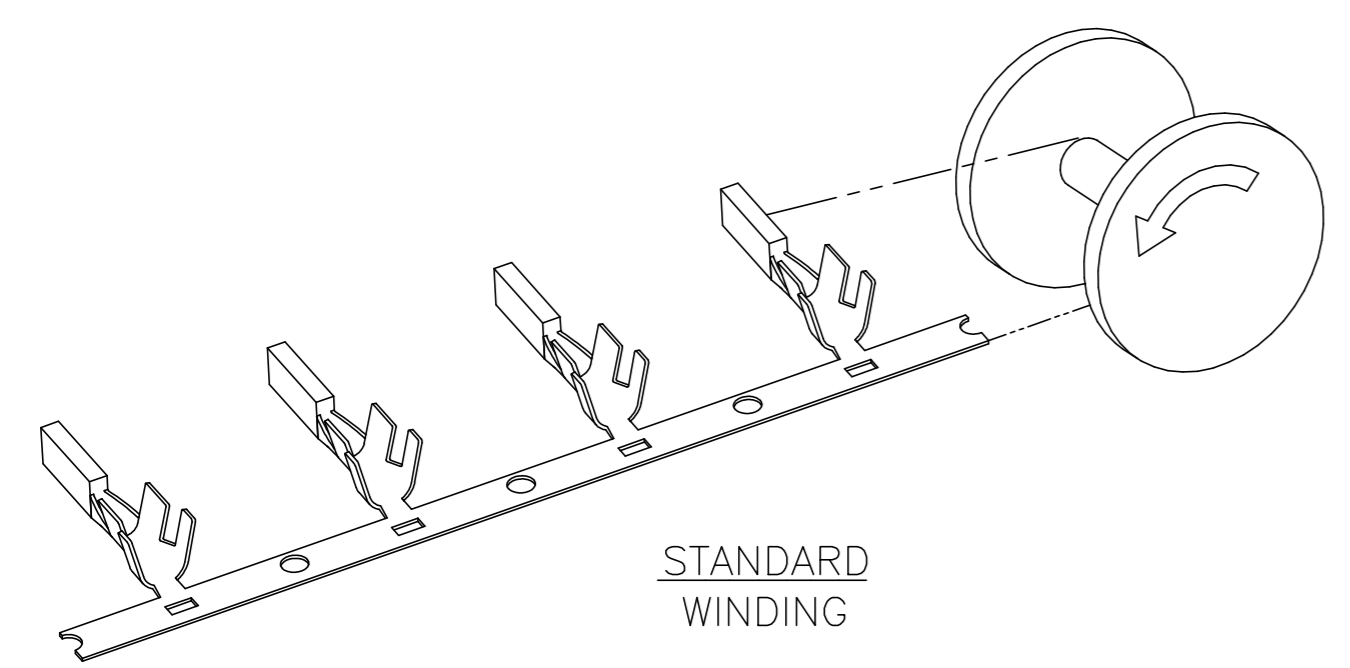
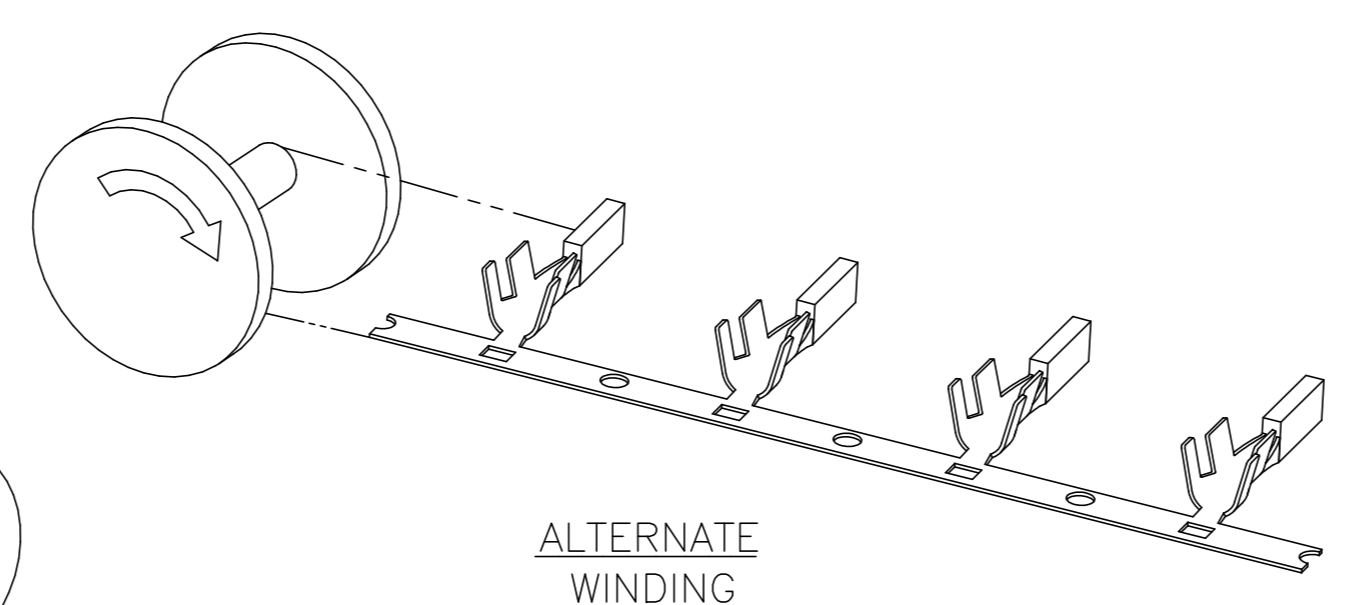
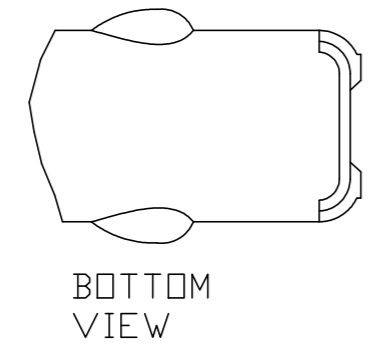
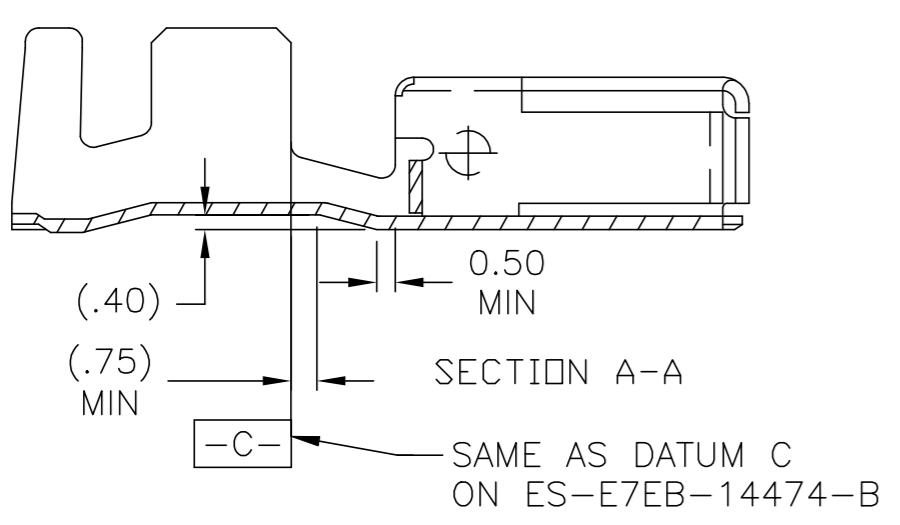
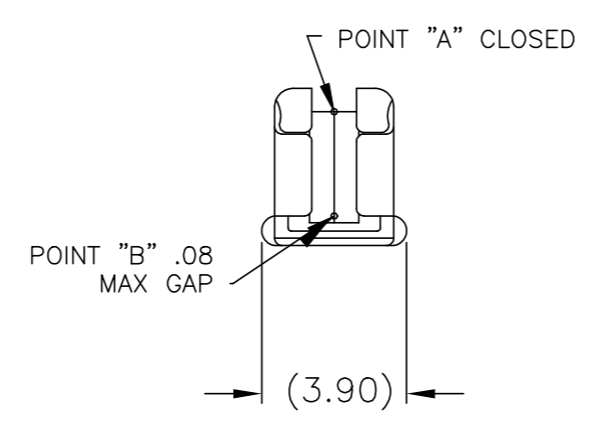
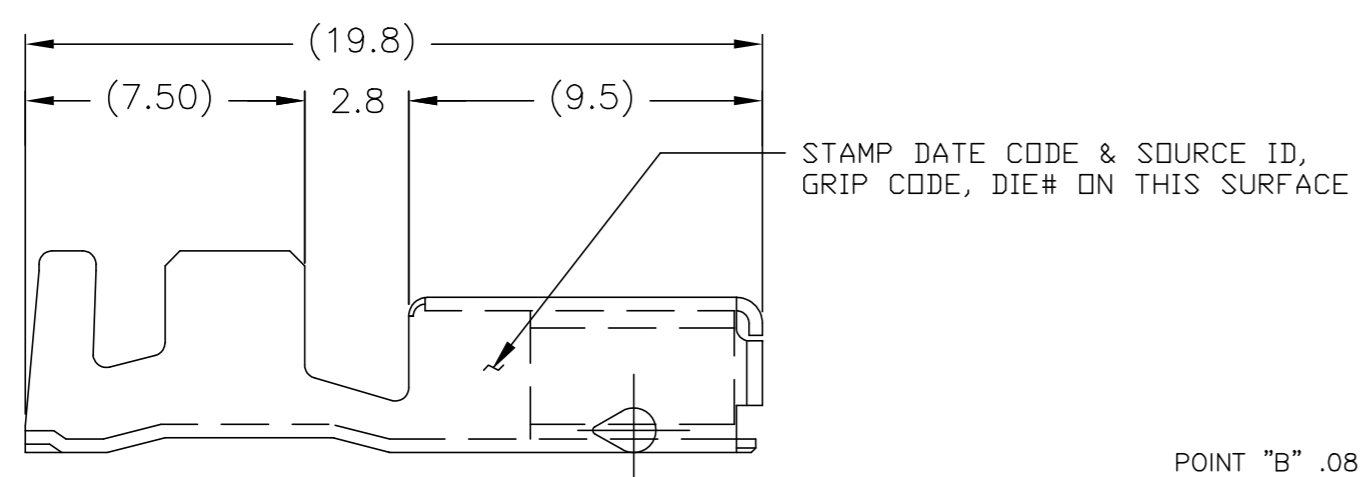
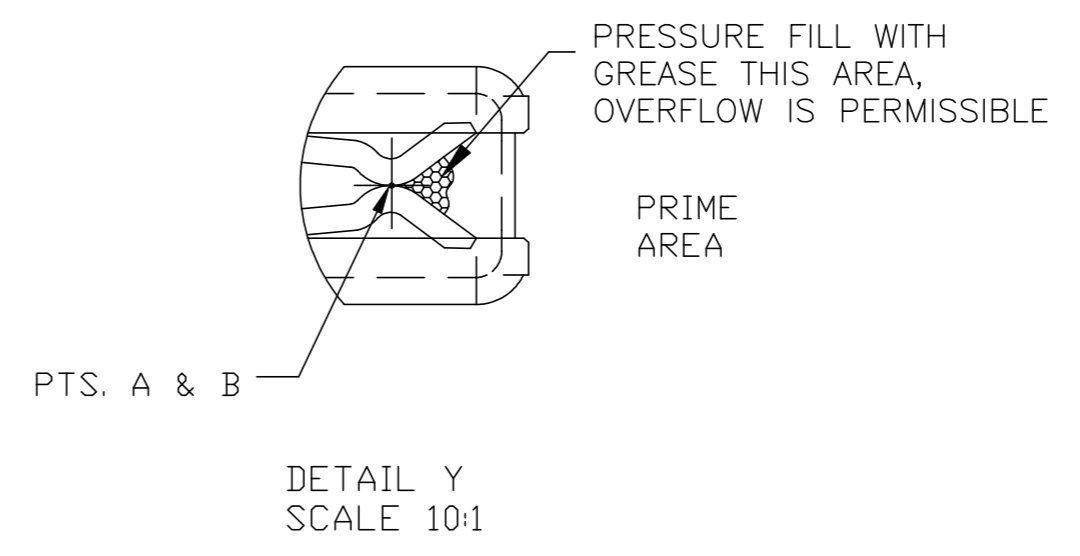
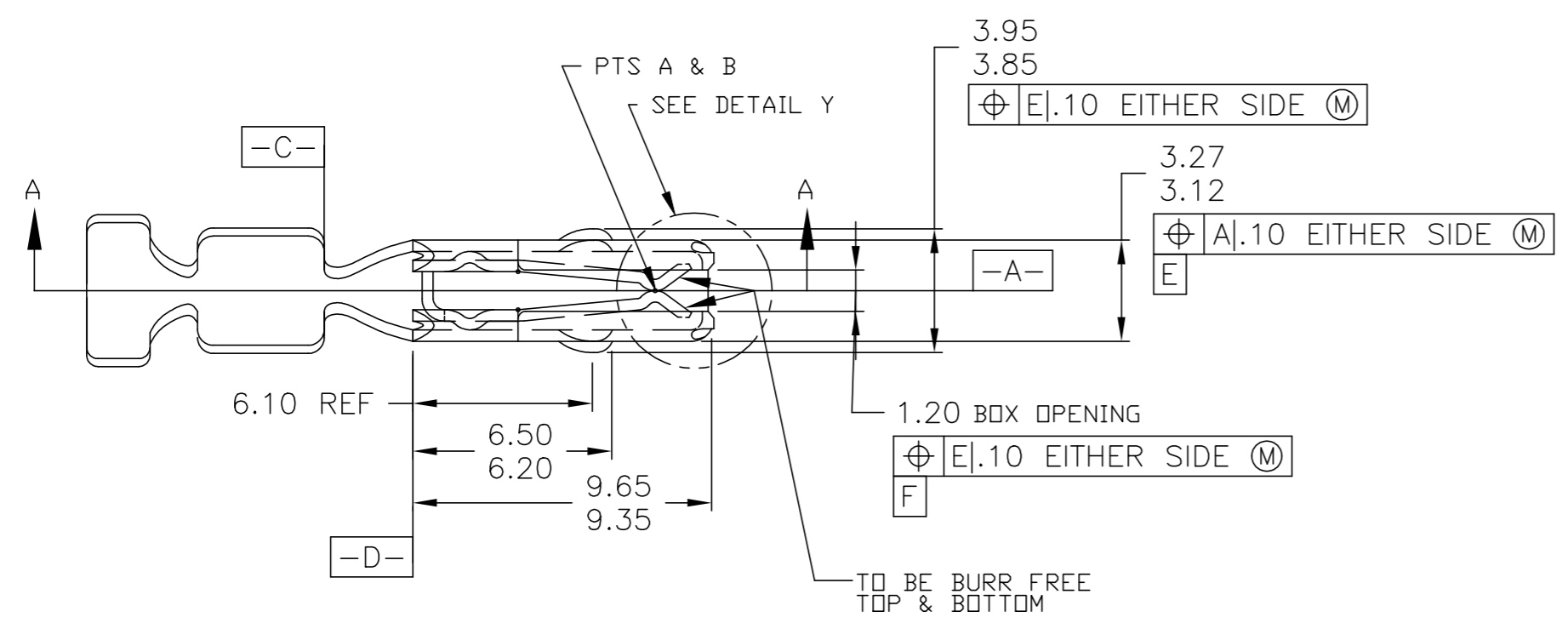


REVISIONS					
P	LTR	DESCRIPTION	DATE	DWN	APVD
F		REVISED PER ECO-19-016188	31OCT2019	JMS	WW



NOTES: UNLESS OTHERWISE SPECIFIED

- GENERAL TOLERANCES:
 ± .3 ALL ONE PLACE DIMENSIONS
 ± .15 ALL TWO PLACE DIMENSIONS
 ± 1.00° ALL ANGULAR DIMENSIONS
- * CRIMPING OF TERMINALS TO WIRE MUST MEET ALL REQUIREMENTS OF ES-E7E8-14474-A
- FOR WIRE INSULATION DEFORMATION SPECIFICATIONS SEE ES-E4EB-14461-AA
- MATERIAL: UNS C19500 BRASS, 1/2 HARD (REF)
 FINISH: WSB-NIP9-B TIN PLATE - HOT DIP, PRE-TIN STRIP EXCEPT PLATING THICKNESS TO BE A MINIMUM OF .035u INCH

OBSOLETE	TE P/N (ALTERNATE WINDING)	TE P/N (STANDARD WINDING)	GRIP CODE	WIRE SIZE	CONDUCTOR CRIMP		INSULATION CRIMP (TW)		INSULATION CRIMP (STD)	
					CCW	CCH	ICW	ICH	ICW	ICH
	3-1438230-6	3-1438230-3	12	12	3.25	2.00	3.20	3.50	-	-
		3-1438230-2	14	14	2.85	1.80	3.20	2.90	3.40	3.05
		3-1438230-1	22	16	2.85	1.70	3.20	2.55	3.40	3.70
			22	22	1.85	1.20	2.20	2.00	2.40	2.15
			24	24	1.85	1.10	2.20	1.75	2.40	1.90
	3-1438230-5	3-1438230-4	18	18	2.05	1.50	2.40	2.30	2.80	2.70
			20	20	2.05	1.40	2.40	2.20	2.80	2.60

THIS DRAWING IS A CONTROLLED DOCUMENT.

DWN: JR BUSSARD 09 MAY 2003
 CHK: DM REVAK 09 MAY 2003
 APVD: DM REVAK 09 MAY 2003

TE Connectivity Ltd.

TERMINAL - WIRE SNAP ON FEMALE

SIZE: A2 CAGE CODE: 00779 DRAWING NO: C=1438230 RESTRICTED TO: -

WEIGHT: 0.000000 SCALE: 5:1 SHEET: 1 of 1 REV: F

CUSTOMER DRAWING

X-ON Electronics

Largest Supplier of Electrical and Electronic Components

Click to view similar products for [Automotive Connectors](#) category:

Click to view products by [TE Connectivity](#) manufacturer:

Other Similar products are found below :

[003-018-000](#) [60403001](#) [60993906-B](#) [M902-2131](#) [M902-2161](#) [72.330.1035.1](#) [73.353.4028.0](#) [F119300-B](#) [F166900](#) [F258300-B](#) [F358300-B](#)
[F407400](#) [F444110](#) [F487000](#) [F509500B-B](#) [827153-1](#) [8N1515-32-24P](#) [9-1326729-8](#) [925474-1](#) [928905-1](#) [964562-4](#) [968782-1](#) [GT17SA-8DS-](#)
[HU](#) [98891-1012](#) [98947-1016](#) [12004147](#) [12004475-L](#) [12010290](#) [12010309-B](#) [12015454](#) [12020219-B](#) [12020308](#) [12041318-B](#) [12052225-L](#)
[12052466](#) [12059125](#) [12064869](#) [12004327-B](#) [12010503-B](#) [12015308](#) [12015384](#) [12015909](#) [1-21030-1](#) [12041254](#) [12041318](#) [12047946-B](#)
[12047957](#) [12047957-L](#) [12059473](#) [12066261](#)