

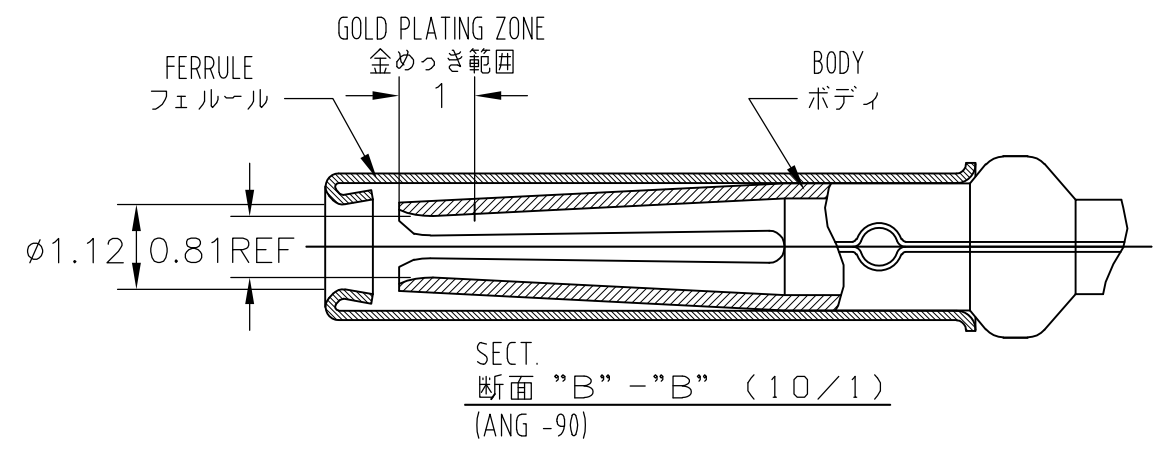
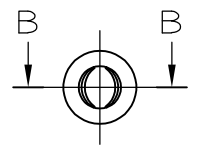
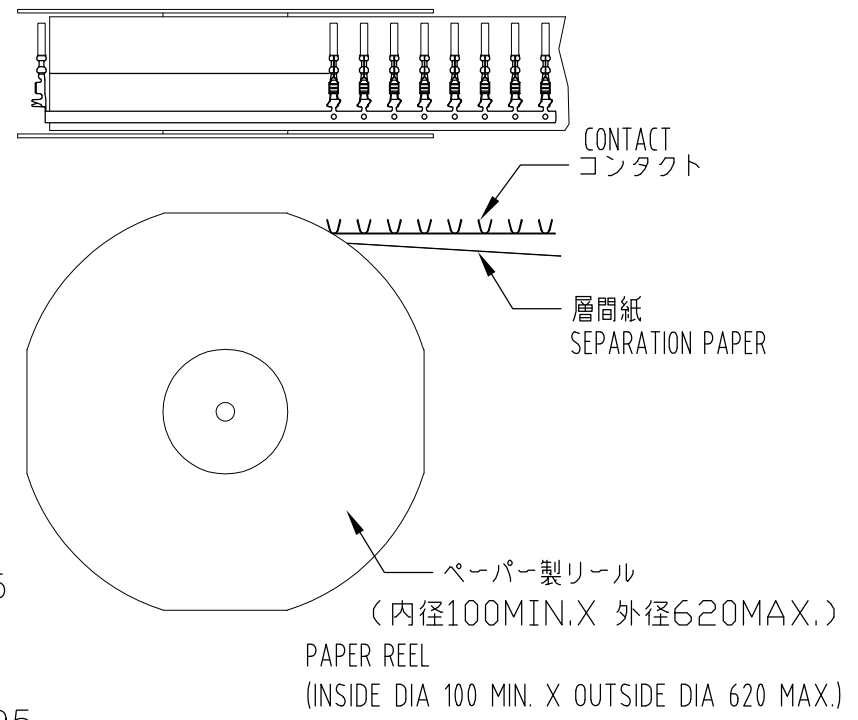
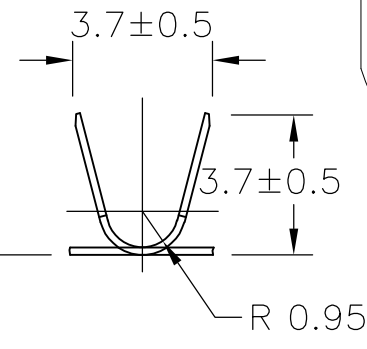
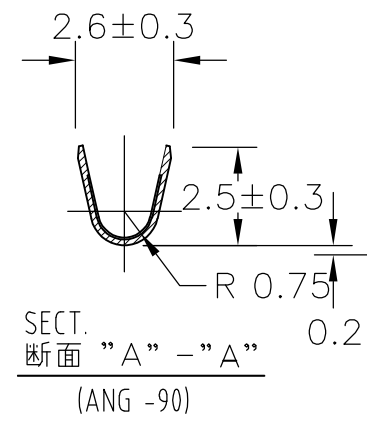
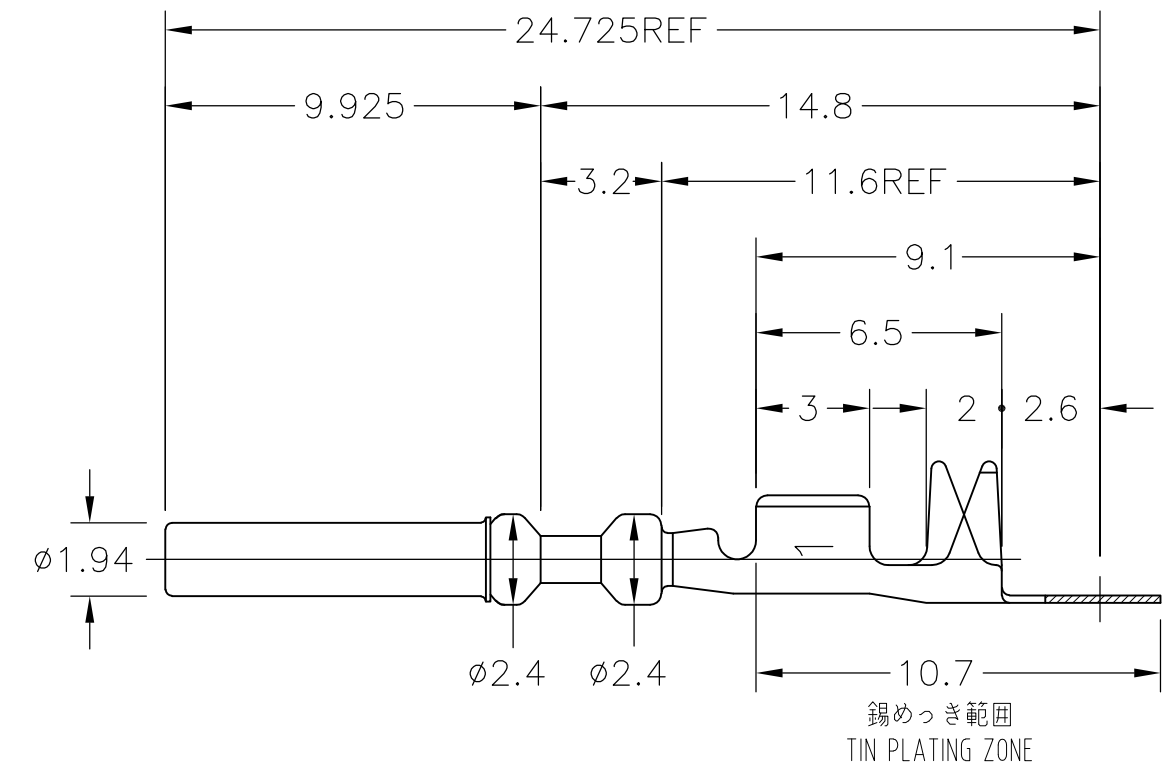
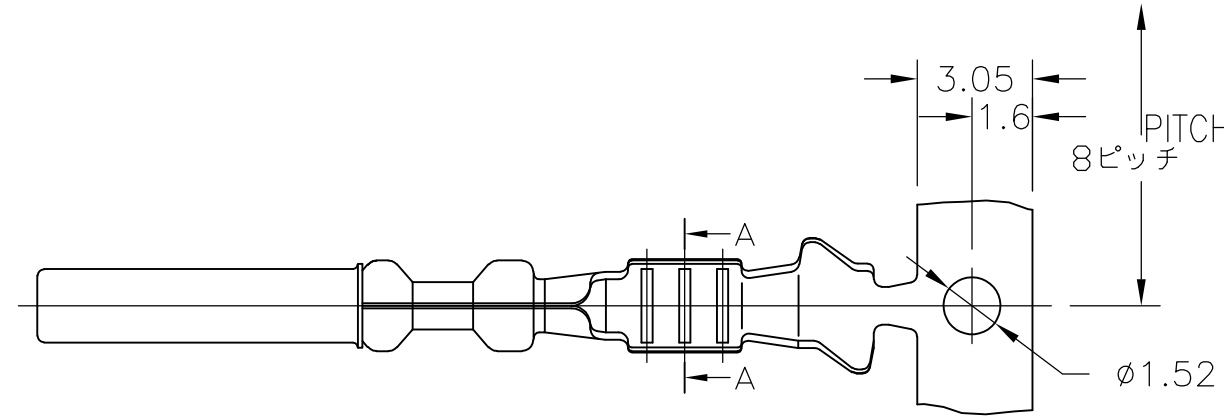
THIS DRAWING IS UNPUBLISHED. RELEASED FOR PUBLICATION  
 © COPYRIGHT - By - ALL RIGHTS RESERVED.

LOC	DIST	REVISIONS					
J	-	P	LTR	DESCRIPTION	DATE	DWN	APVD
			B2	REVISED PER ECO-11-005140	28MAR11	RK	HMR

注 1. 一般公差±0。2  
 2. 性能に影響するバリなきこと。  
 ③ 材質 ボディ：銅合金 / ニッケル下地 金めっき(接触部)  
 錫めっき(圧着部)

フェルルール：ステンレス  
 4. 下図に最終製品の形態をしめす。  
 1 リールの巻き数は7000ピン(標準)とする。  
 NOTE. 1. GENERAL TOLERANCE ±0。2  
 2. NO BURRS WHICH AFFECT PERFORMANCE.

③ MATERIAL BODY : COPPER ALLOY / NICKEL UNDERPLATE 1.3μm MIN.  
 GOLD PLATING (CONTACT INTERFACE) 0.4μm MIN.  
 TIN PLATING (CRIMP PORTION) 0.8μm MIN.  
 FERRULE : STAINLESS STEEL  
 4. 7000 PINS PER REEL.



3-1447221-3	3900187-01	0.75 ~ 1.25 mm <sup>2</sup>	φ1.8 ~ φ2.4	AVX 0.75f AESSX 0.75f AVSS 0.85~1.25	本 ☑
Part No. 型番	Old Part No. 旧型番	CONDUCTOR SIZE 芯線	INSULATION DIA 被覆径	WIRE EXAMPLE 適用例	REMARK 備考
		適用電線サイズ	APPLICABLE WIRE SIZE		

THIS DRAWING IS A CONTROLLED DOCUMENT.

DIMENSIONS: 単位: 耗 mm	TOLERANCES UNLESS OTHERWISE SPECIFIED: 一般公差	DWN (A.ISHIJIMA) 200CT00	TE Connectivity SUPER SEAL CONNECTOR RECEPTACLE CONTACT ASSEMBLY (NORMAL BARREL SIZE)			
	0 PLC ±- 1 PLC ±- 2 PLC ±- 3 PLC ±- 4 PLC ±- ANGLES ±-	CHK K.SHINADA 230CT00				NAME 名称
		APVD K.SHINADA 230CT00				PRODUCT SPEC 製品規格 108-78140, 108-78176
		APPLICATION SPEC 取付適用規格 114-78011, 114-78013				SIZE A3
MATERIAL 材料	FINISH 仕上	WEIGHT 0.25 g	CUSTOMER DRAWING	SCALE 尺度 5:1	SHEET 1 OF 2	REV B2

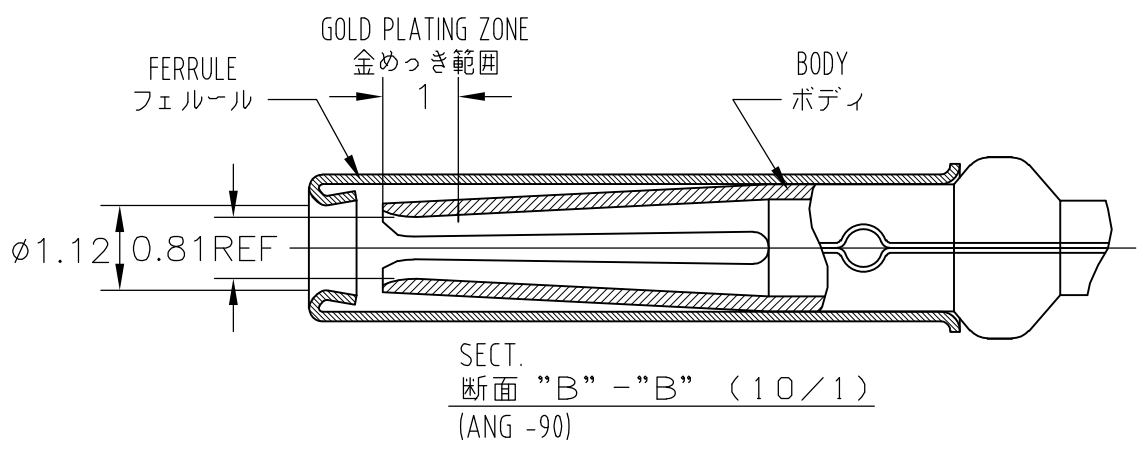
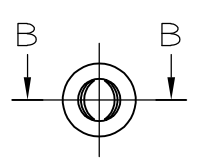
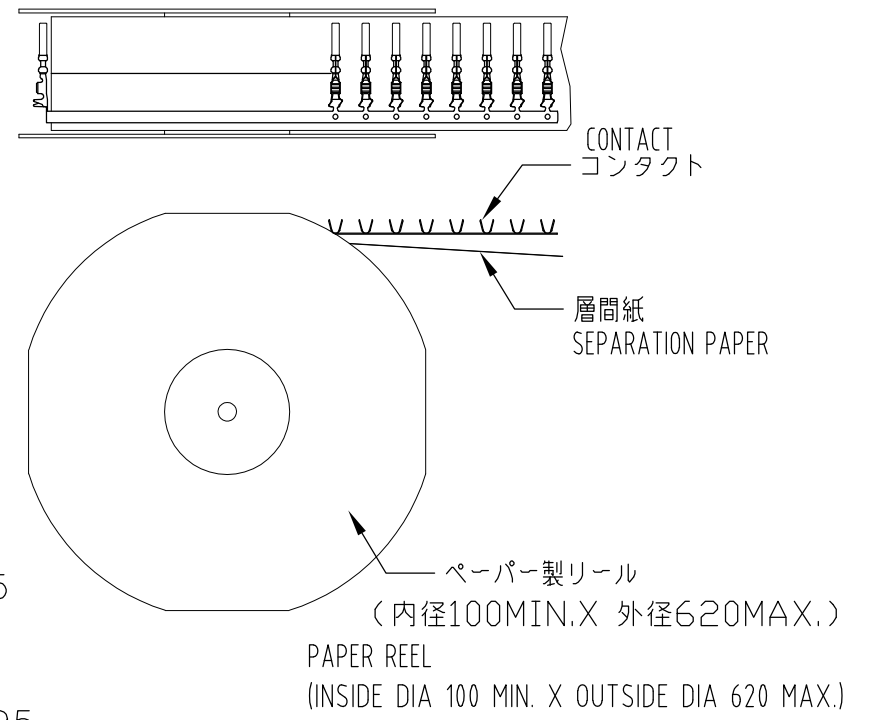
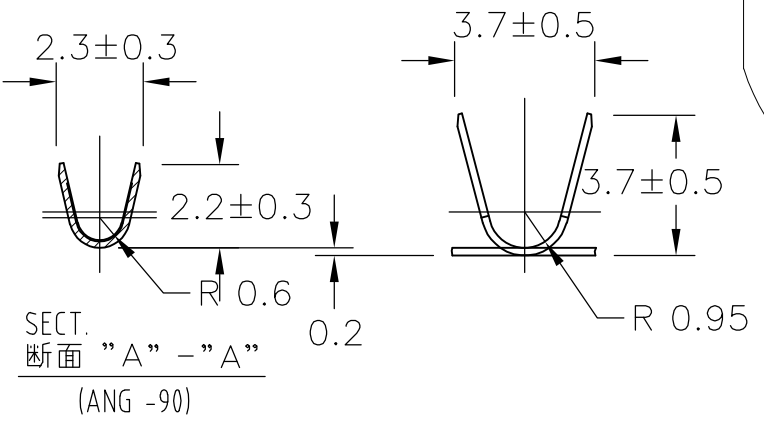
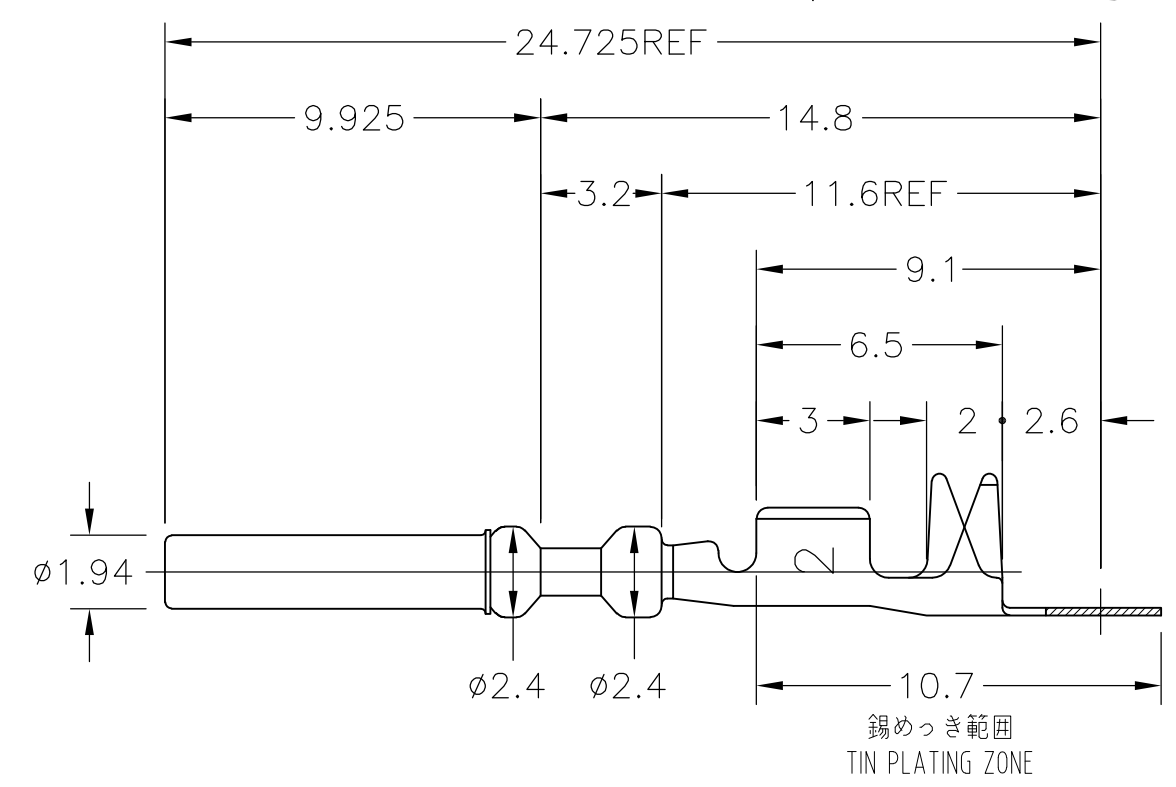
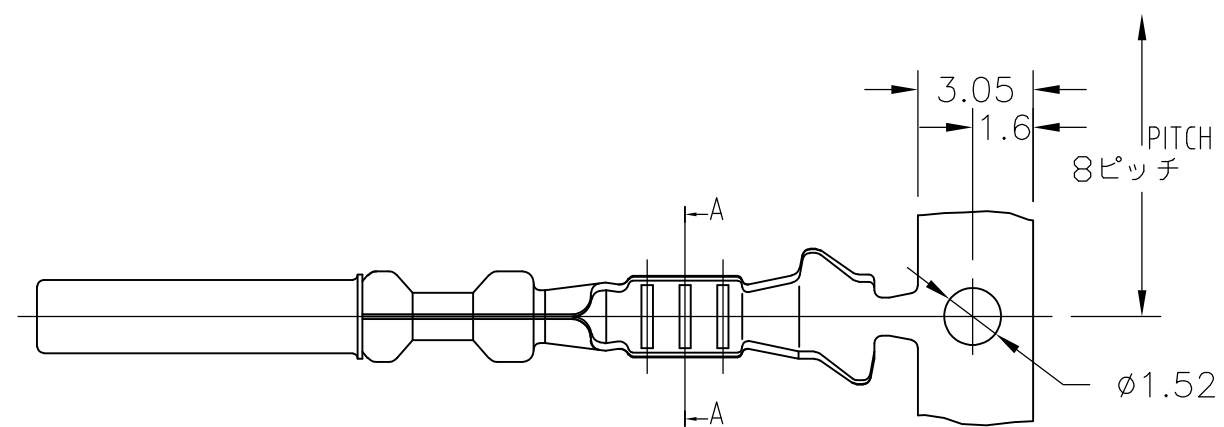
THIS DRAWING IS UNPUBLISHED. RELEASED FOR PUBLICATION  
 © COPYRIGHT - By - ALL RIGHTS RESERVED.

LOC	DIST	REVISIONS					
J	-	P	LTR	DESCRIPTION	DATE	DWN	APVD
				SEE SHEET 1	-	-	-

注 1. 一般公差 ±0.2  
 2. 性能に影響するバリなきこと。  
 ③ 材質 ボディ：銅合金 / ニッケル下地 金めっき(接触部)  
 錫めっき(圧着部)

フェルール：ステンレス  
 4. 下図に最終製品の形態をしめす。  
 1 リールの巻き数は7000ピン(標準)とする。  
 NOTE. 1. GENERAL TOLERANCE ±0.2  
 2. NO BURRS WHICH AFFECT PERFORMANCE.

③ MATERIAL BODY : COPPER ALLOY / NICKEL UNDERPLATE 1.3μm MIN.  
 GOLD PLATING (CONTACT INTERFACE) 0.4μm MIN.  
 TIN PLATING (CRIMP PORTION) 0.8μm MIN.  
 FERRULE : STAINLESS STEEL  
 4. 7000 PINS PER REEL.



3-1447221-4	3900187-02	0.5 mm <sup>2</sup>	φ1.6~φ2.2	AVS 0.5f AVX 0.5f AVSS 0.5	本 ☑
Part No. 型番	Old Part No. 旧型番	CONDUCTOR SIZE 芯線	INSULATION DIA 被覆径	WIRE EXAMPLE 適用例	REMARK 備考
		適用電線サイズ	APPLICABLE WIRE SIZE		

THIS DRAWING IS A CONTROLLED DOCUMENT.

DIMENSIONS: 単位: 耗 mm	TOLERANCES UNLESS OTHERWISE SPECIFIED: 一般公差	DWN (A.ISHIJIMA) 200CT00	TE Connectivity SUPER SEAL CONNECTOR RECEPTACLE CONTACT ASSEMBLY (SMALL BARREL SIZE)			
	0 PLC ±- 1 PLC ±- 2 PLC ±- 3 PLC ±- 4 PLC ±- ANGLES ±-	CHK K.SHINADA 230CT00				NAME 名称
		APVD K.SHINADA 230CT00				PRODUCT SPEC 製品規格 108-78140,108-78176
		APPLICATION SPEC 取付適用規格 114-78011,114-78013				SIZE A3
MATERIAL 材料 ③	FINISH 仕上 -	WEIGHT 0.25 g	CUSTOMER DRAWING	SCALE 尺度 5:1	SHEET 2 OF 2	REV B2

## X-ON Electronics

Largest Supplier of Electrical and Electronic Components

*Click to view similar products for [Automotive Connectors](#) category:*

*Click to view products by [TE Connectivity](#) manufacturer:*

Other Similar products are found below :

[003-018-000](#) [60403001](#) [60993906-B](#) [M902-2131](#) [M902-2161](#) [72.330.1035.1](#) [73.353.4028.0](#) [F119300-B](#) [F166900](#) [F258300-B](#) [F358300-B](#)  
[F407400](#) [F444110](#) [F487000](#) [F509500B-B](#) [827153-1](#) [8N1515-32-24P](#) [9-1326729-8](#) [925474-1](#) [928905-1](#) [964562-4](#) [968782-1](#) [GT17SA-8DS-](#)  
[HU](#) [98891-1012](#) [98947-1016](#) [12004147](#) [12004475-L](#) [12010290](#) [12010309-B](#) [12015454](#) [12020219-B](#) [12020308](#) [12041318-B](#) [12052225-L](#)  
[12052466](#) [12059125](#) [12064869](#) [12004327-B](#) [12010503-B](#) [12015308](#) [12015384](#) [12015909](#) [1-21030-1](#) [12041254](#) [12041318](#) [12047946-B](#)  
[12047957](#) [12047957-L](#) [12059473](#) [12066261](#)