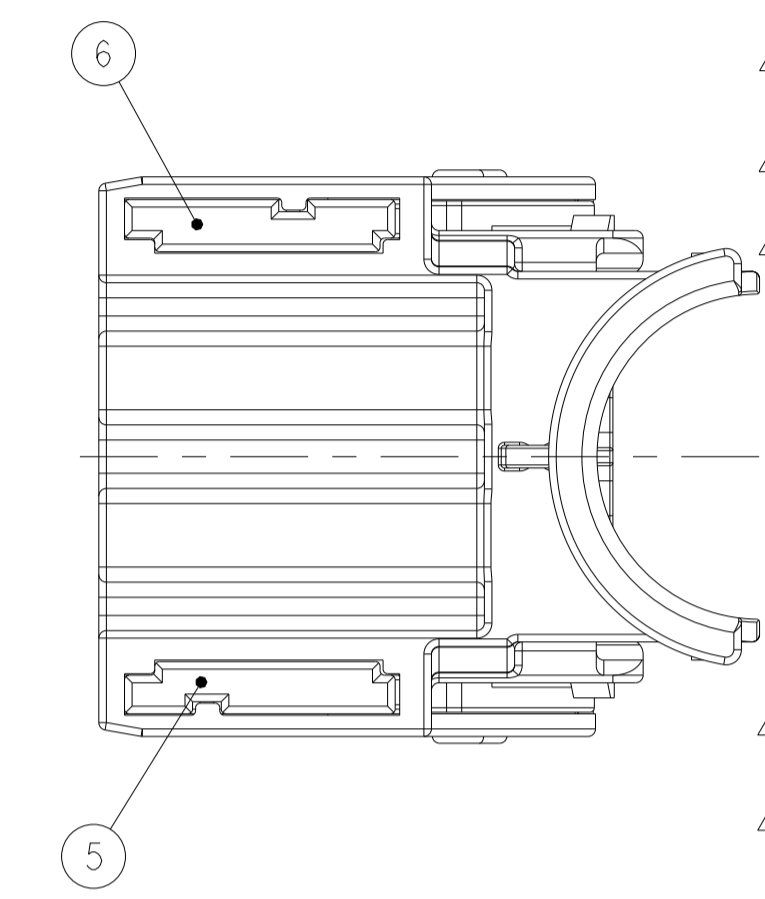
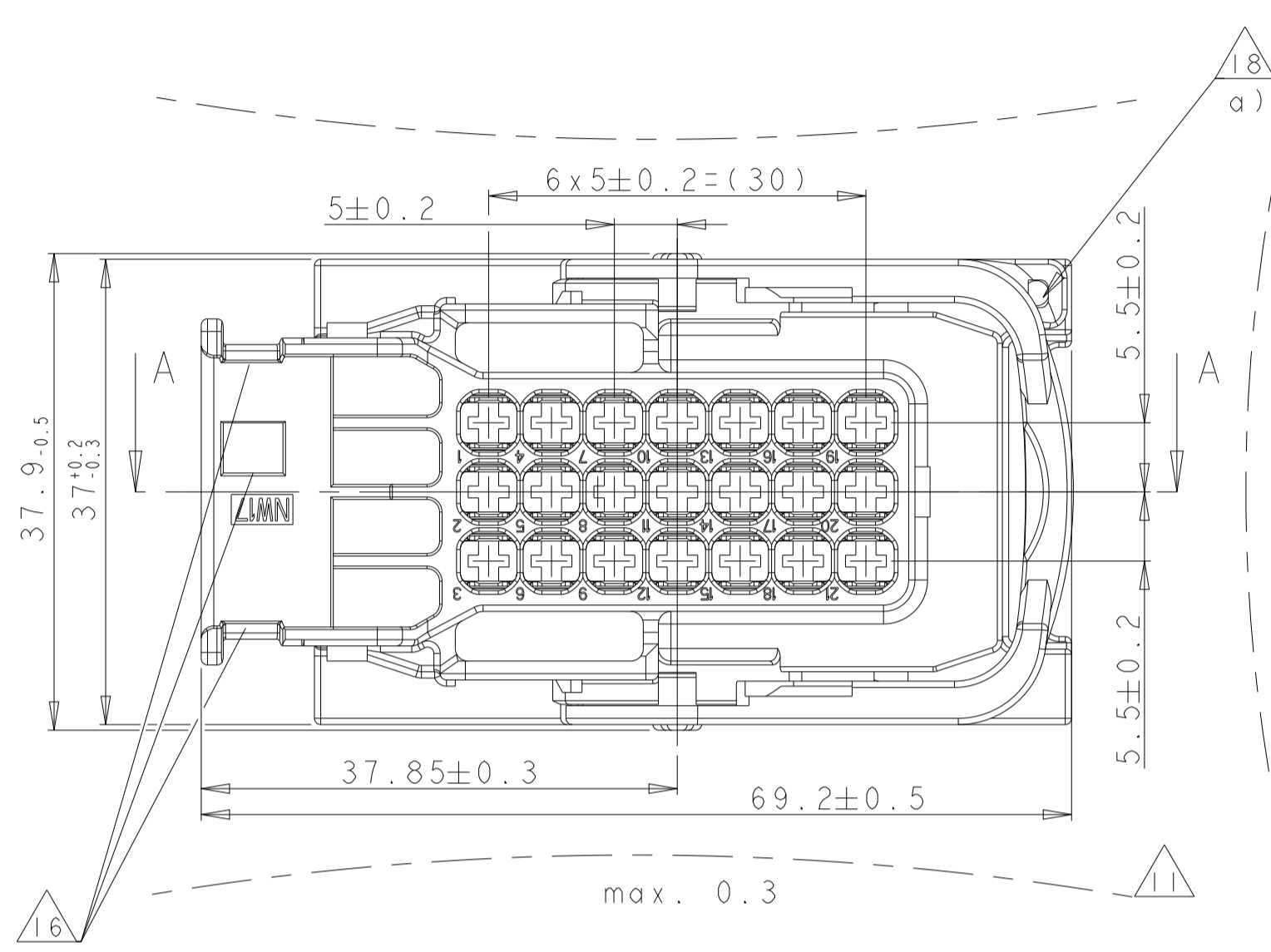
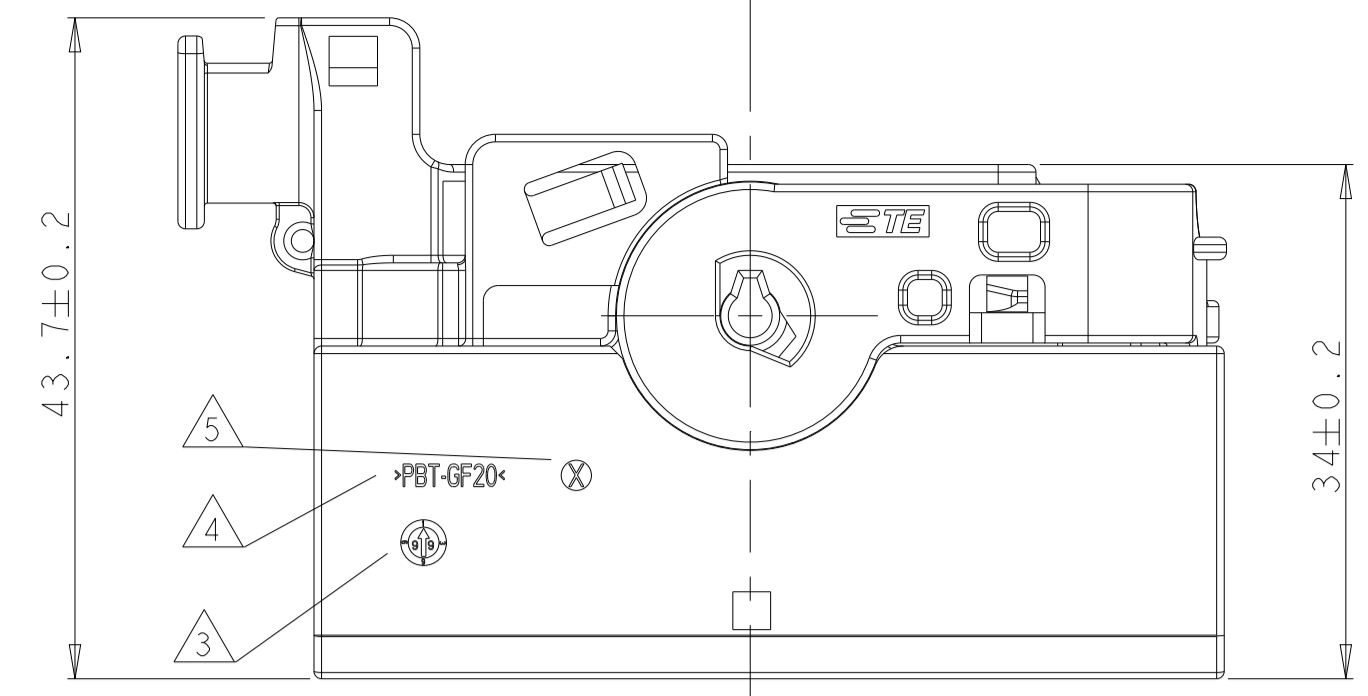
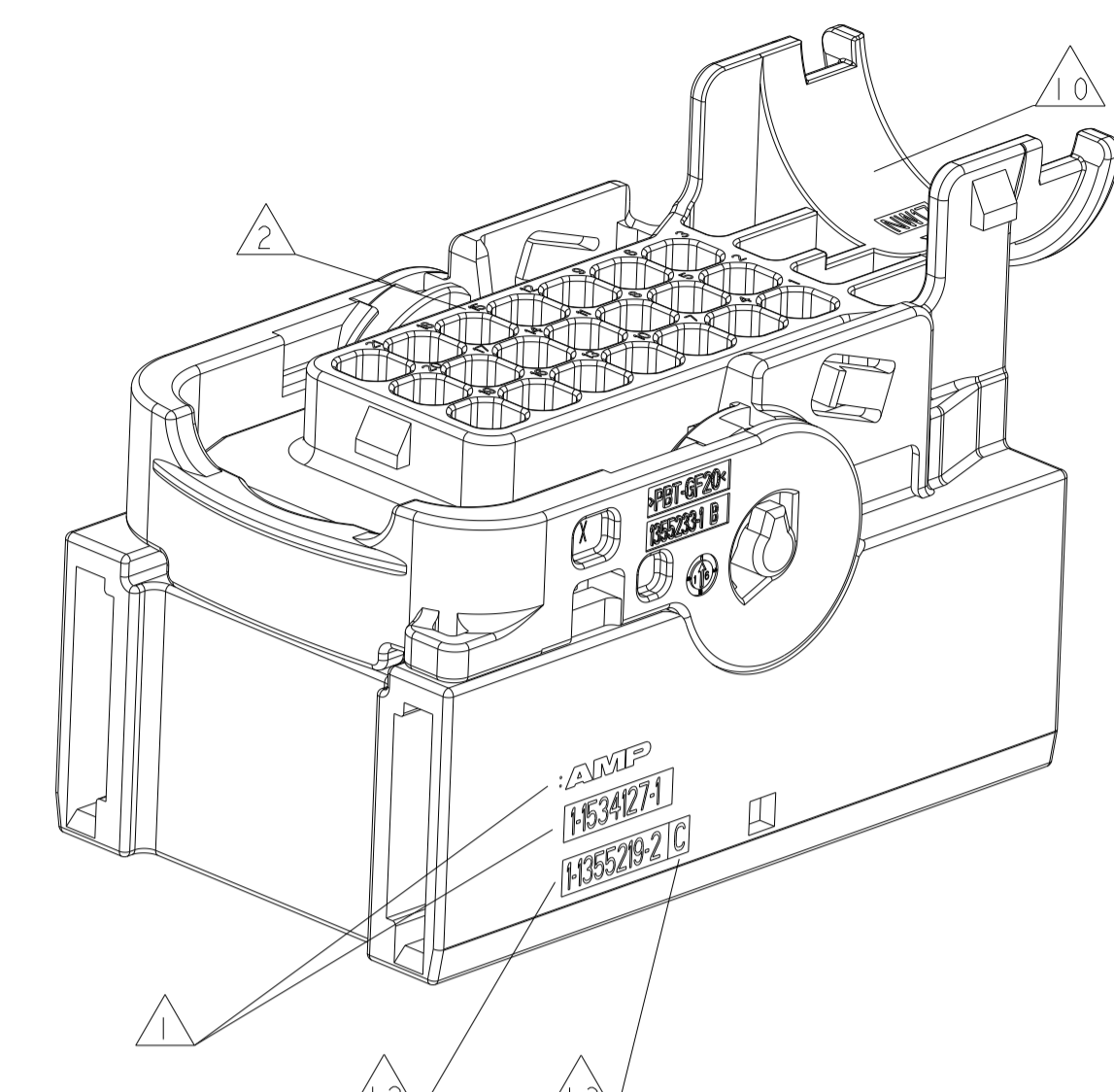
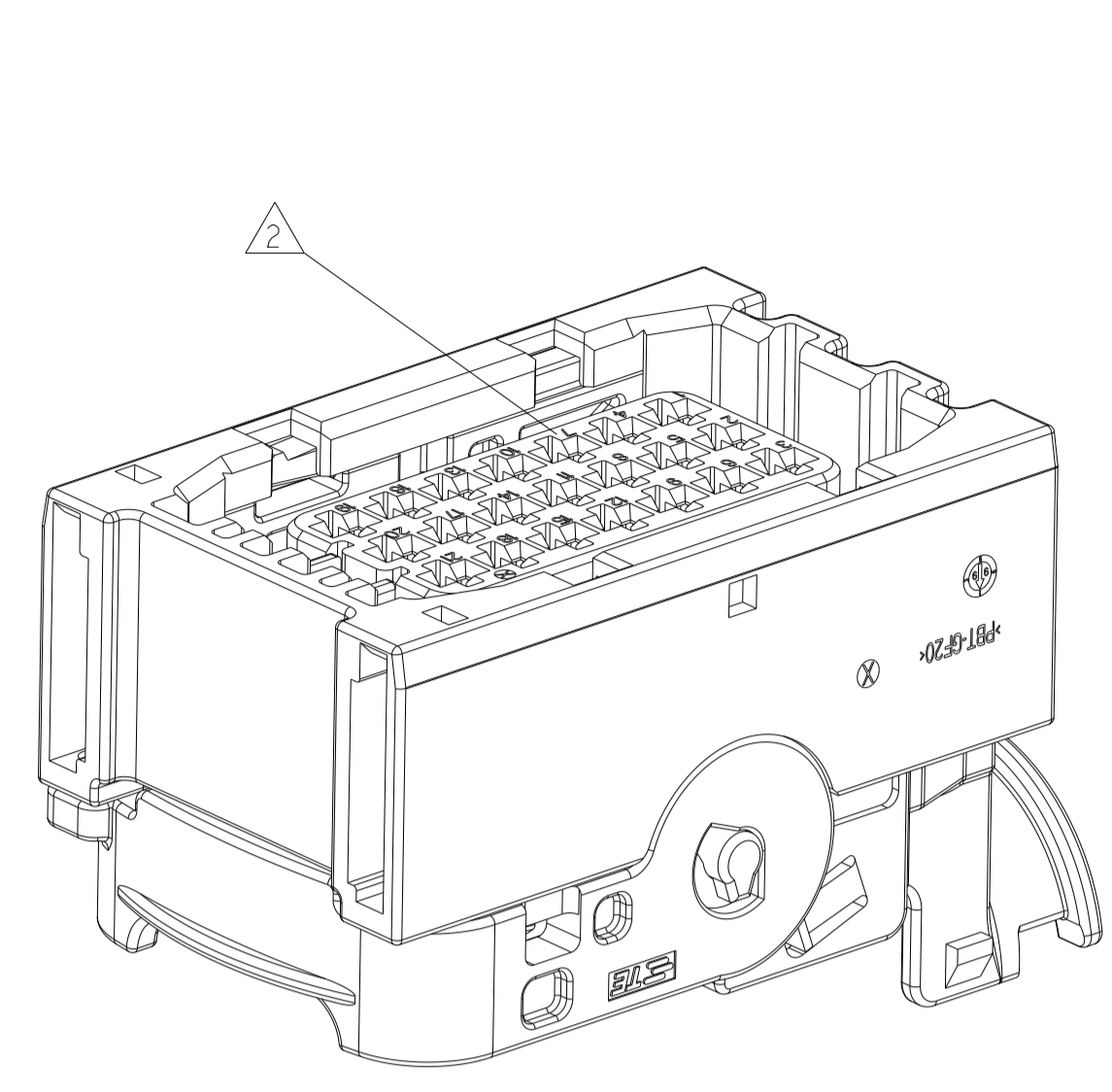


LOC	DISP	REV	DATE	APPV	APVD
A1	-	F	22FEB2013	RD	JG
A1	-	D	08FEB2016	NP	FE
A1	-	E	10MAY2019	SK	FE
A1	-	F	30JUL2020	NP	GL

- NOTES
Bemerkungen
- 1 AMP OR TE CONNECTIVITY LOGO (BOTH POSSIBLE) AND TE CONNECTIVITY PART NUMBER ASS'Y
AMP oder TE CONNECTIVITY Logo (beides möglich) und TE CONNECTIVITY Nummer Verkaufsteil
 - 2 CAVITY NUMBERING
Kammerbezeichnung
 - 3 PRODUCTION DATE OF ITEM 1
Produktionsdatum von Pos. 1
 - 4 MATERIAL MARKING OF ITEM 1 ACC. TO VDA 260
Werkstoffkennzeichnung von Pos. 1 nach VDA 260
 - 5 MOULD CAVITY MARKING
Nestkennzeichnung
 - 6 LAYER PACKAGING IN CORRUGATED SHIPPING BOX
Lagenverpackung im Versandkarton
 - 7 FITS TO TE CONNECTIVITY INTERFACE DRAWING FOR TAB CONNECTOR 114-18085-030
Passend zu TE CONNECTIVITY Anschluss-Ausführungsvorschrift 114-18085-030
 - 8 CAVITIES MATED WITH AMP MCP 2.8 CONTACTS (SWS) SEE PRODUCT GROUP DRAWING
TE CONNECTIVITY: 1355036.
MAX. WIRESIZE: 2,5mm² FLR
Kontaktkammern passend fuer AMP MCP 2.8 Kontakte (EDS) siehe Produkt-Gruppenzeichnung
TE: 1355036
max. Drahtgrößenbereich: 2,5mm² FLR
 - 9 SLIDING DISTANCE OF SECONDARY LOCKING DEV.
Verschiebeweg der zweiten Kontaktsicherung
 - 10 DESIGNED FOR CORRUGATED TUBE NW17
Ausgelegt fuer Wellrohr NW17
 - 11 WARPAGE TO . . . PERMITTED
Verzug zulaessig bis . . .
 - 12 TE CONNECTIVITY PART NUMBER OF ITEM 1
TE CONNECTIVITY Teilenummer von Pos. 1
 - 13 REVISION STATUS OF ITEM 1
Revisionsstand von Pos. 1
 - 14 INSERTION DEPTH OF CAVITY PLUG: 1.3
CAVITY PLUG IS SHOWN SYMBOLICALLY ONLY AND NOT A PART OF ASS'Y 15341271
Einstecktiefe der Blindstopfen: 1.3
Blindstopfen ist nur symbolisch dargestellt und kein Bestandteil der Verkaufsass'y 15341271
TE CONNECTIVITY: 828922
 - 15 FITTING COVER SEE DRAWING (COVER IS NOT A PART OF ASS'Y 15341271):
Passende Abdeckkappe s. Zeichnung (die Kappe ist kein Bestandteil der Verkaufsass'y 15341271):
TE CONNECTIVITY: 1394050
 - 16 SUITABLE CABLE TIE: MAX. WIDTH 4.4mm
Passender Kabelbinder: max. Breite 4.4mm

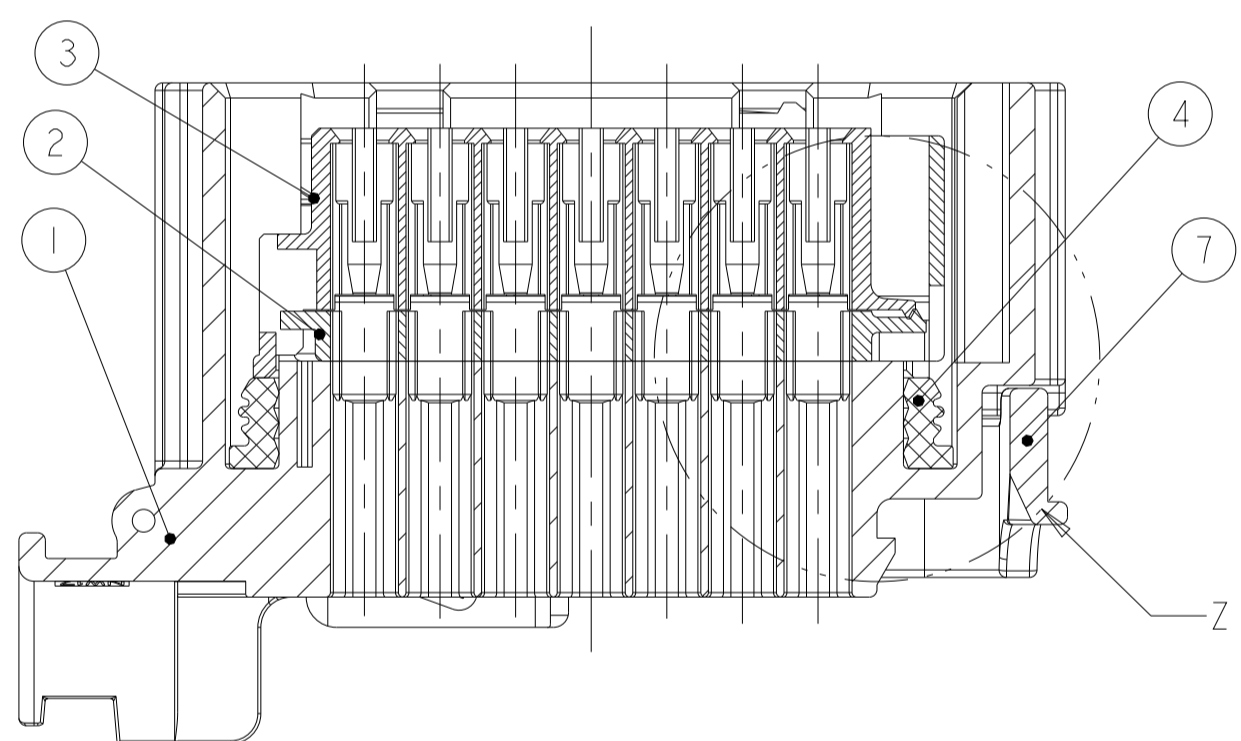
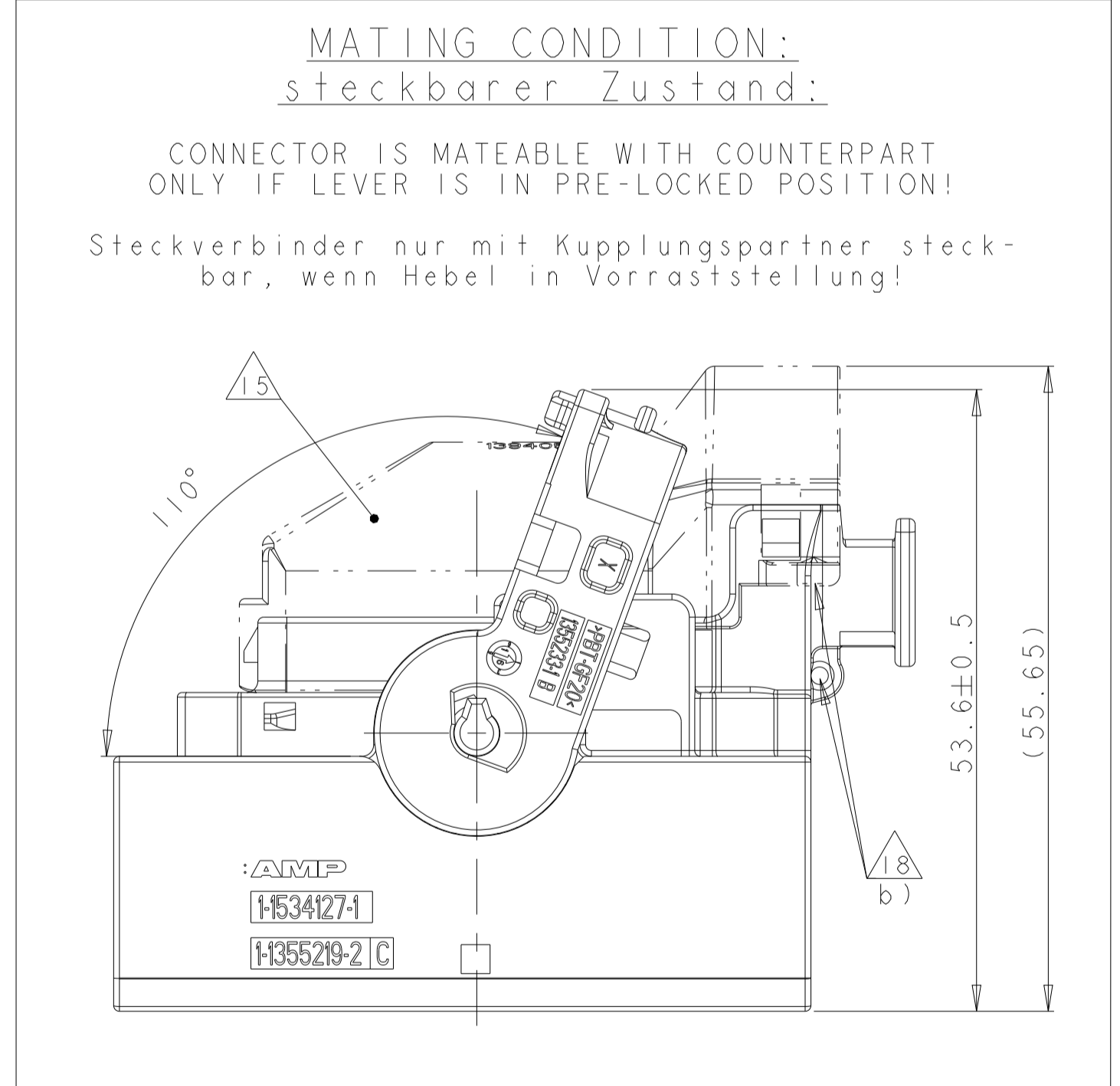


PN 1-1534127-1
CODING A (GROOVES A-C) AS SHOWN
Kodierung A (Nuten A-C) wie gezeigt

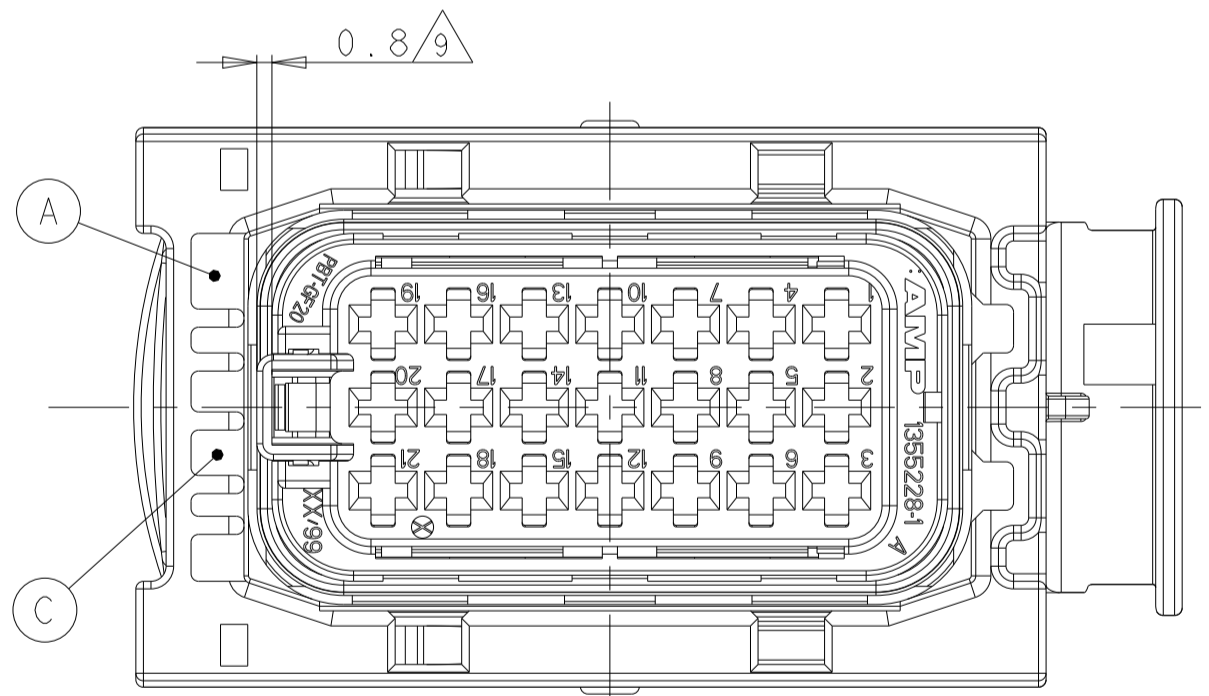
DELIVERY CONDITION:
Lieferzustand:

SECONDARY LOCKING DEVICE IN PRE-LOCKED POSITION,
LEVER IN LOCKED POSITION.

Zweite Kontaktsicherung in Vorraststellung,
Hebel in Verriegelungsstellung.



SECTION A-A
Schnitt

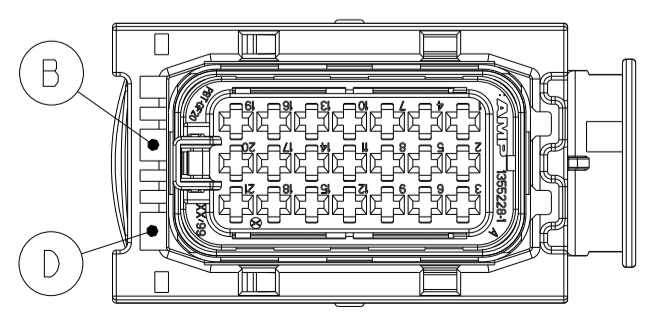
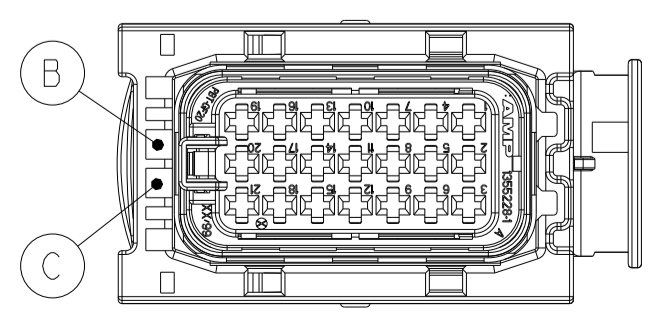
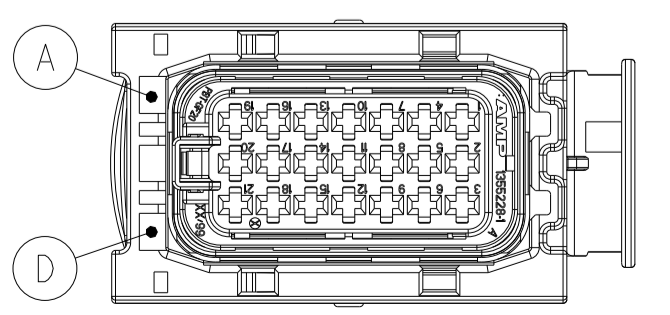


FURTHER CODINGS SCALE 1:1
Weitere Kodierungen M 1:1

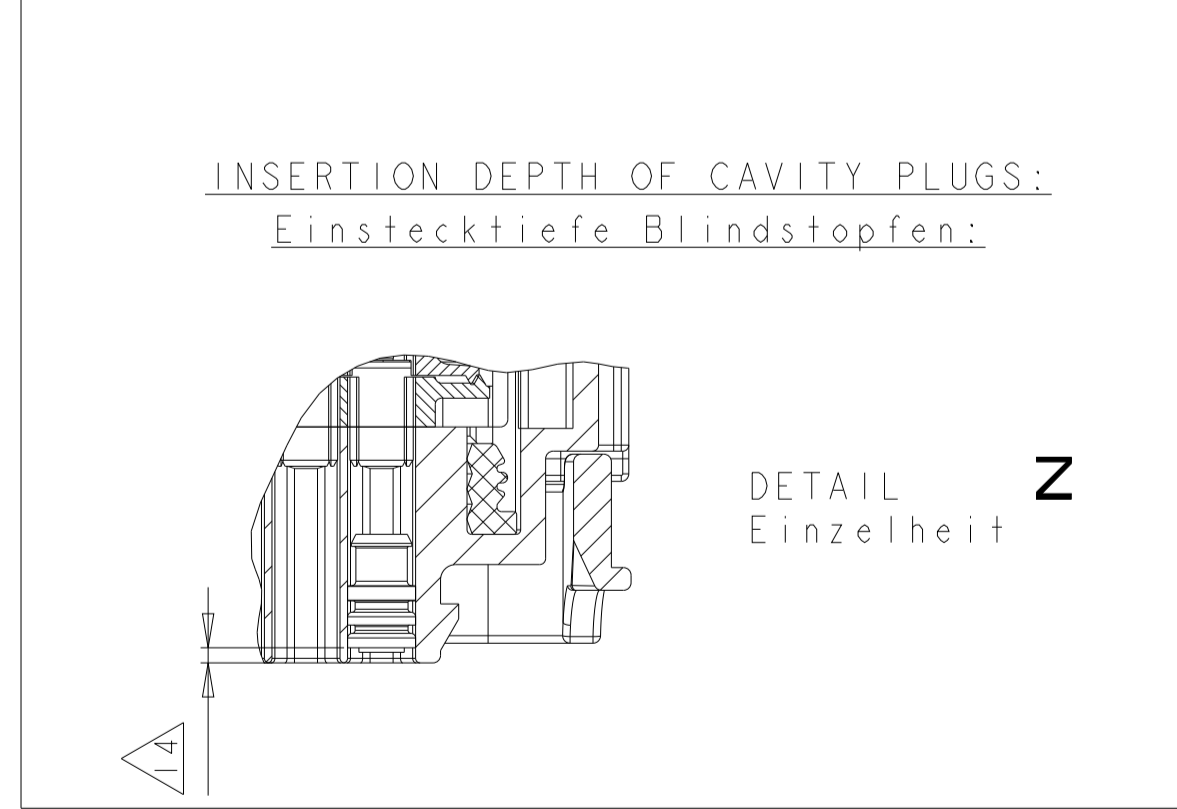
PN 2-1534127-1
CODING B (GROOVES A-D)
Kodierung B (Nuten A-D)

PN 3-1534127-1
CODING C (GROOVES B-C)
Kodierung C (Nuten B-C)

PN 4-1534127-1
CODING D (GROOVES B-D)
Kodierung D (Nuten B-D)



ORDER NO. Bestell-Nr.	REV.	CUSTOMER PART NO. Kunden Sach-Nr.
4-1534127-1-1	6	F
3-1534127-1-1	6	F
2-1534127-1-1	6	F
1-1534127-1-1	6	F



DETAIL Einzelheit Z

QTY	MAT.	DESCRIPTION	REV.	ITEM
1	PBT-GF20	YELLOW gelb	F	7
1	PA66-GF30	WINE RED weinrot	F	6
1	PA66-GF30	WINE RED weinrot	F	5
1	MVO	ORANGE orange	A	4
1	PBT-GF20	BLACK schwarz	A	3
1	PBT-GF30	YELLOW gelb	B	2
1	CLARET VIOLET	AMP MCP 2.8 HSG., CODING D, 90° bord.violett	C	2
1	PBT-GF20	LIGHT BLUE lichtblau	C	1
1	PBT-GF20	NATURAL natur	C	1
1	PBT-GF20	BLACK schwarz	C	1

THIS DRAWING IS A CONTROLLED DOCUMENT.		OWN R. HUEBNER 12-JUN-03	TE Connectivity	
DIMENSIONS: MASSEINHEITEN: mm		CHK R. HUEBNER 12-JUN-03	NAME AMP MCP 2.8 SOCKET HSG., 21POS., SEALED WITH SECONDARY LOCKING DEVICE	
TOLERANCES UNLESS OTHERWISE SPECIFIED: 0.100 0.150 0.200 0.300 0.500 1.000 1.500 2.000 3.000 4.000 5.000 6.000 8.000 10.000 12.500 15.000 20.000 25.000 30.000 40.000 50.000 60.000 80.000 100.000 125.000 150.000 200.000 250.000 300.000 400.000 500.000 600.000 800.000 1000.000		APVD J. HASS 13-JUN-03	AMP MCP 2.8 Buchsengeh., 21polig, gedichtet mit zweiter Kontaktsicherung	
MATERIAL SEE TABLE s. Tabelle		PRODUCT SPEC 108-18696	SIZE 114-18316	
FINISH/SCHLUESSLAECHEFARBE SEE TABLE s. Tabelle		APPLICATION SPEC VERARBEITUNGSBEZUGSNUMMERN 114-18316	RESTRICTED TO NUR FÜR	
WEIGHT GEWICHT 48g		CUSTOMER DRAWING	DRAWING NO. ZEICHNUNGS-NR. A100779	
SCALE MASSSTAB 2:1		SHEET BLATT 1 OF 1		REV F

X-ON Electronics

Largest Supplier of Electrical and Electronic Components

Click to view similar products for [Automotive Connectors](#) category:

Click to view products by [TE Connectivity](#) manufacturer:

Other Similar products are found below :

[003-018-000](#) [60403001](#) [60993906-B](#) [M902-2131](#) [M902-2161](#) [M902-2344](#) [72.330.1035.1](#) [73.353.4028.0](#) [F119300-B](#) [F166900](#) [F258300-B](#)
[F358300-B](#) [F407400](#) [F444110](#) [F487000](#) [F509500B-B](#) [827153-1](#) [8N1515-32-24P](#) [9-1326729-8](#) [925474-1](#) [928905-1](#) [964562-4](#) [968782-1](#)
[GT17SA-8DS-HU](#) [98891-1012](#) [98947-1016](#) [12004147](#) [12004475-L](#) [12010290](#) [12010309-B](#) [12015454](#) [12020219-B](#) [12041318-B](#) [12052225-](#)
[L](#) [12052466](#) [12064869](#) [12004327-B](#) [12015308](#) [12015384](#) [12015909](#) [1-21030-1](#) [12041254](#) [12041318](#) [12047946-B](#) [12047957](#) [12047957-L](#)
[12059473](#) [12066261](#) [12110546](#) [12110546-B](#)