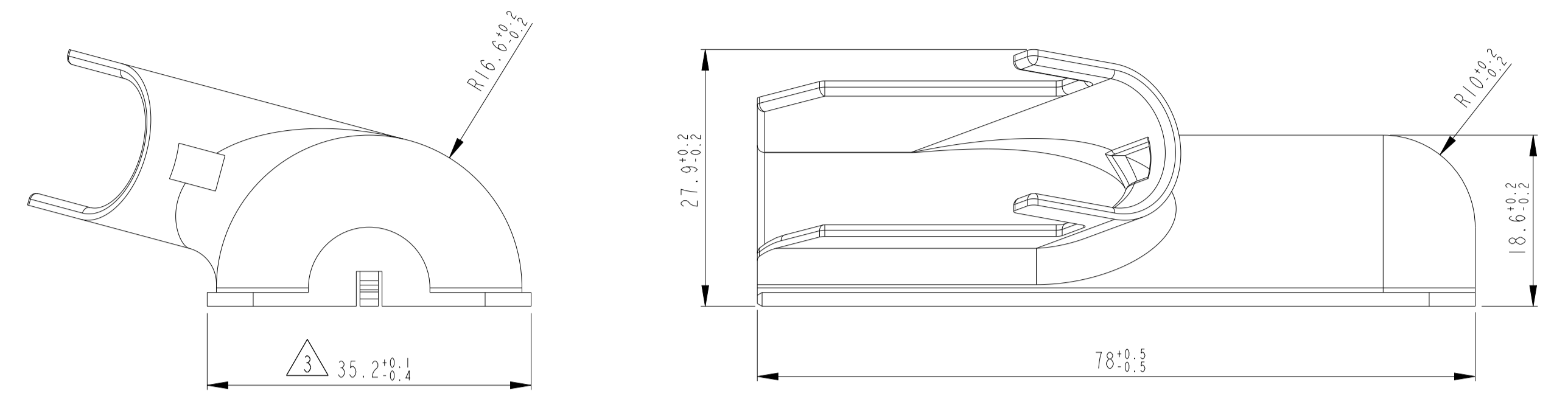


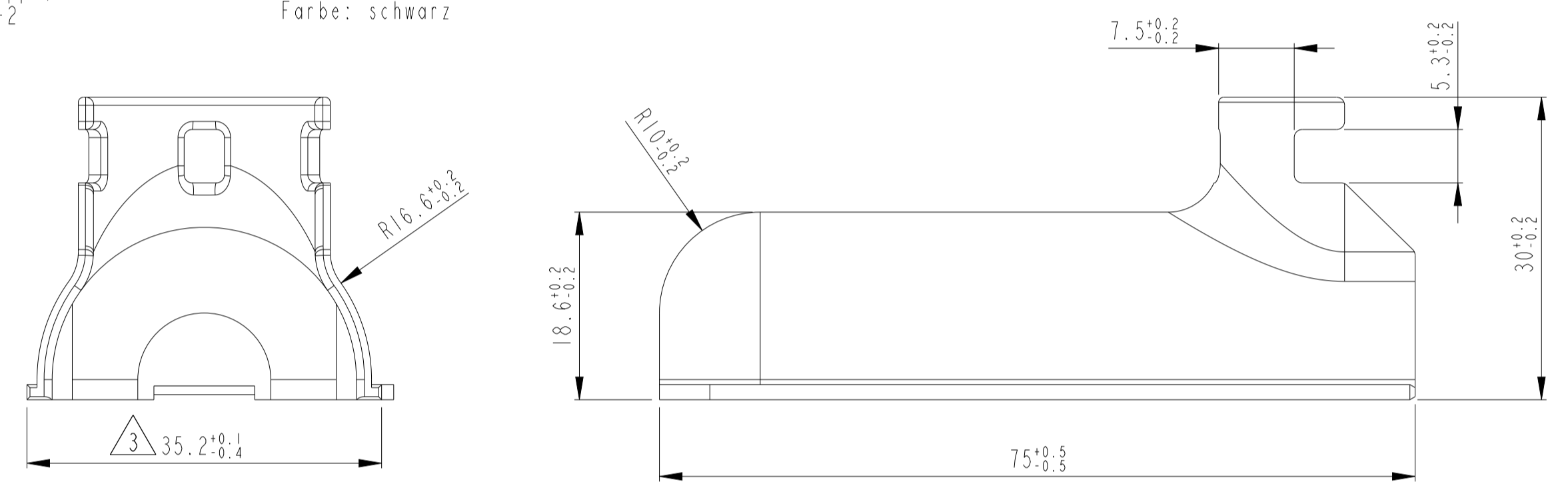
4 SHIELD, 45°
 Abdeckkappe, 45°
 1394911-2

MATERIAL: PA66-GF13
 COLOUR: BLACK
 Farbe: schwarz



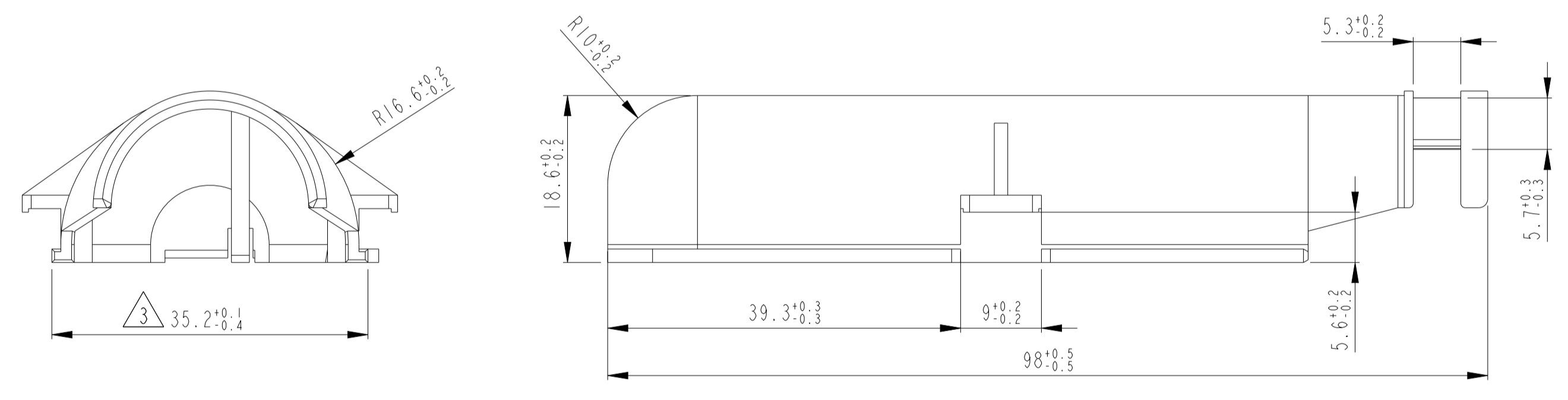
6 SHIELD, 180°
 Abdeckkappe, 180°
 1394909-2

MATERIAL: PA66-GF13
 COLOUR: BLACK
 Farbe: schwarz



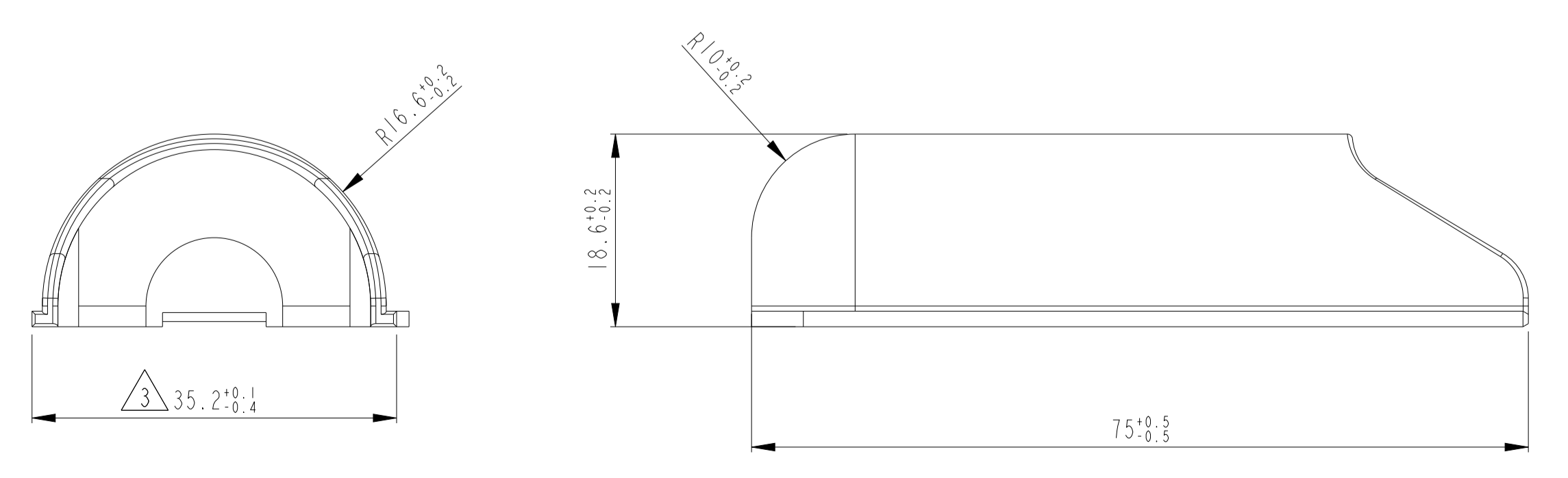
5 SHIELD, 90°
 Abdeckkappe, 90°
 1-1355132-2

MATERIAL: PA66-GF13
 COLOUR: BLACK
 Farbe: schwarz



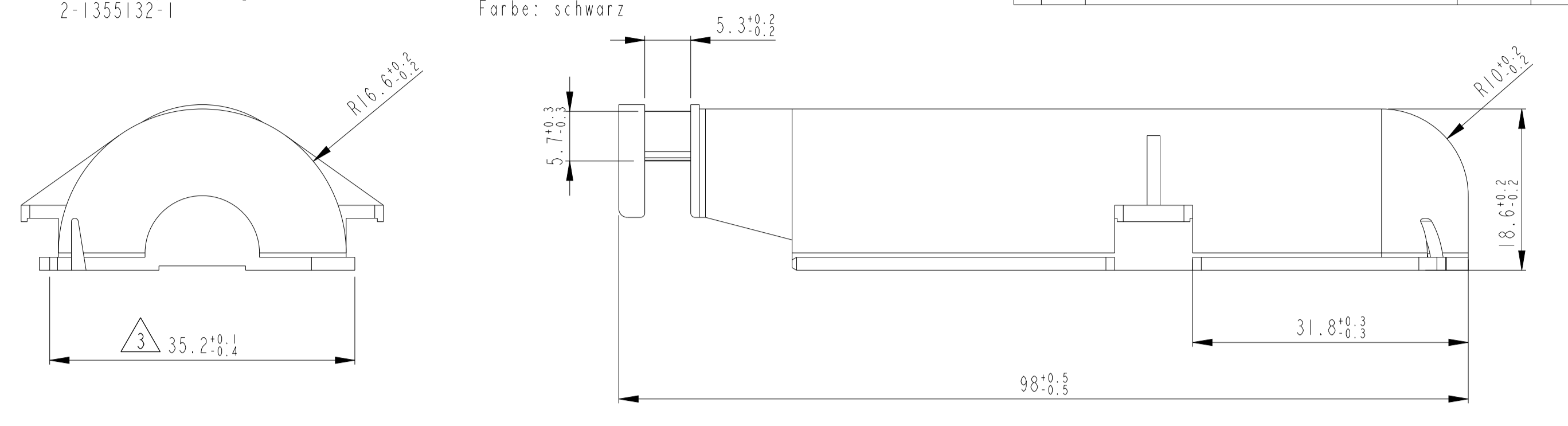
9 SHIELD, UNIVERSAL
 Abdeckkappe, universal
 1-1670425-1

MATERIAL: PA66-GF13
 COLOUR: BLACK
 Farbe: schwarz



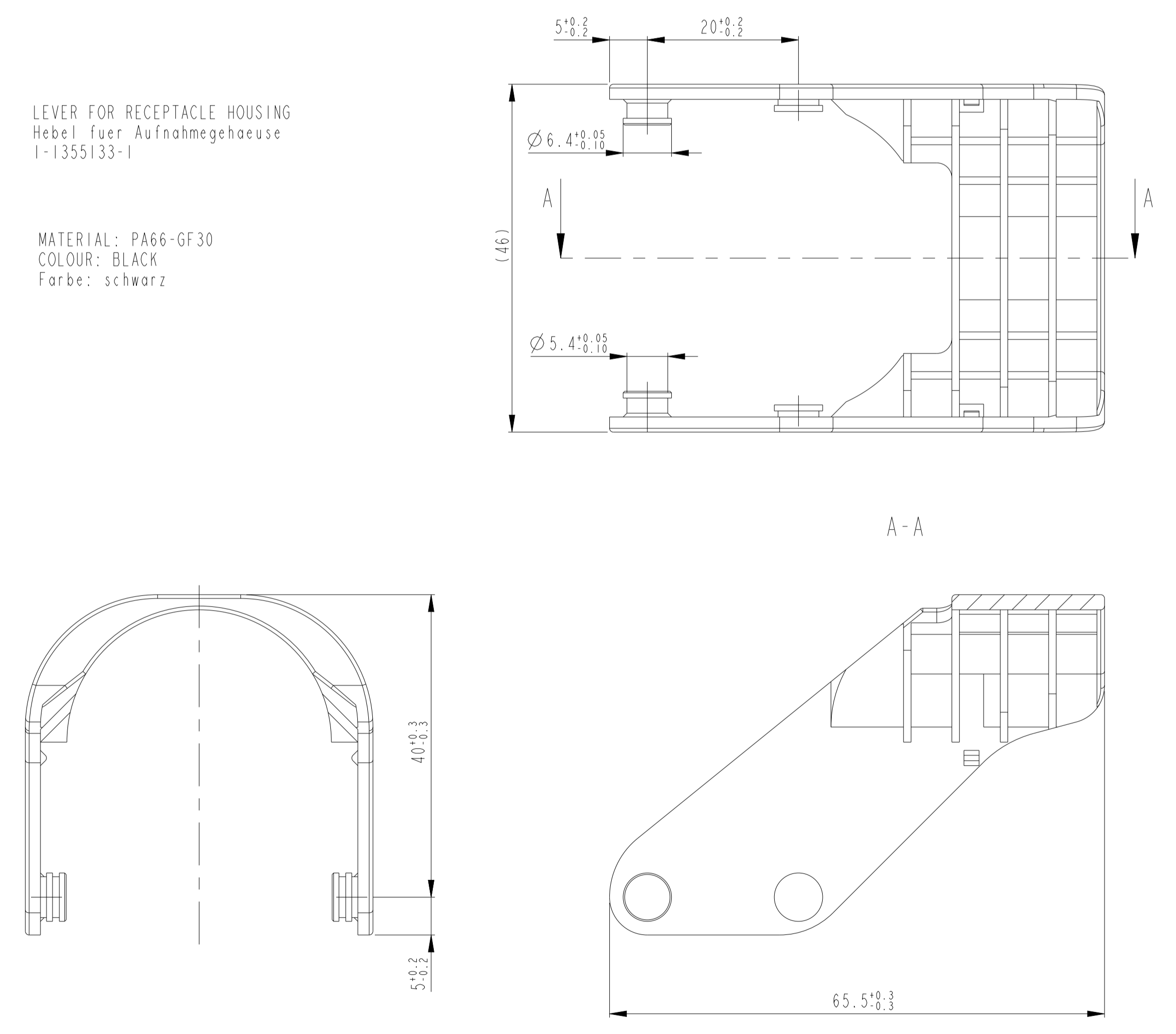
8 SHIELD, 90° REVERSE
 Abdeckkappe, 90° gedreht
 2-1355132-1

MATERIAL: PA66-GF13
 COLOUR: BLACK
 Farbe: schwarz



7 LEVER FOR RECEPTACLE HOUSING
 Hebel fuer Aufnahmegehaeuse
 1-1355133-1

MATERIAL: PA66-GF30
 COLOUR: BLACK
 Farbe: schwarz



PROJECT NO.:		REVISIONS			
EGAUT000243		ÄNDERUNGEN	DESCRIPTION	DATE	DWN
P	LYN	BESCHREIBUNG			APVD
-	-	SEE SHEET 1		-	-

THIS DRAWING IS A CONTROLLED DOCUMENT. DIESES ZEICHNUNGSDOKUMENT WIRD DURCH UNS KONTROLLIERT. ANMERKUNG: DIE FÜR TECHNISCHE FÜR SICHUNG UND VERBODENEN SEIN ANWENDUNG ZUGELASSENE ABWEICHUNGEN SIND MIT ANMERKUNGEN DIMENSIONS: TOLEANCES, UNLESS OTHERWISE SPECIFIED: MASSEINHEITEN: mm		DWN K. Sellien CHK B. Leonhardi	140RT2002 140RT2002	TE Connectivity	
1. PLC ±0.15 2. PLC ±0.10 3. PLC ±0.05 4. NOMINAL DIM ±0.15 ANGLES/WINKEL ±2° FINISH/OBERFLÄCHE/FARBE -		ACC. TO ±DIN 16901-140 ±CENTRIC TO ±NOMINAL DIM ±0.15		PRODUCT SPEC 108-18829 APPLICATION SPEC 114-18521	
MATERIAL		SIZE A1	CAGE CODE -	DRAWING NO. 1534904	RESTRICTED TO NUR FÜR
Customer Drawing		/KUNDENZEICHNUNG		SCALE 1:1	SHEET 3 OF 3

X-ON Electronics

Largest Supplier of Electrical and Electronic Components

Click to view similar products for [Automotive Connectors](#) category:

Click to view products by [TE Connectivity](#) manufacturer:

Other Similar products are found below :

[003-018-000](#) [60403001](#) [60993906-B](#) [M902-2131](#) [M902-2161](#) [72.330.1035.1](#) [73.353.4028.0](#) [F119300-B](#) [F166900](#) [F258300-B](#) [F358300-B](#)
[F407400](#) [F444110](#) [F487000](#) [F509500B-B](#) [827153-1](#) [8N1515-32-24P](#) [9-1326729-8](#) [925474-1](#) [928905-1](#) [964562-4](#) [968782-1](#) [GT17SA-8DS-](#)
[HU](#) [98891-1012](#) [98947-1016](#) [12004147](#) [12004475-L](#) [12010290](#) [12010309-B](#) [12015454](#) [12020219-B](#) [12020308](#) [12041318-B](#) [12052225-L](#)
[12052466](#) [12059125](#) [12064869](#) [12004327-B](#) [12010503-B](#) [12015308](#) [12015384](#) [12015909](#) [1-21030-1](#) [12041254](#) [12041318](#) [12047946-B](#)
[12047957](#) [12047957-L](#) [12059473](#) [12066261](#)