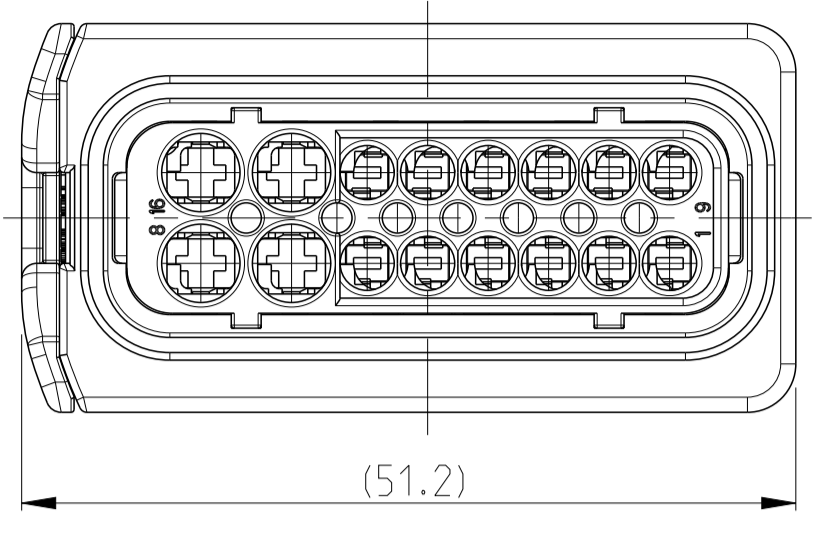
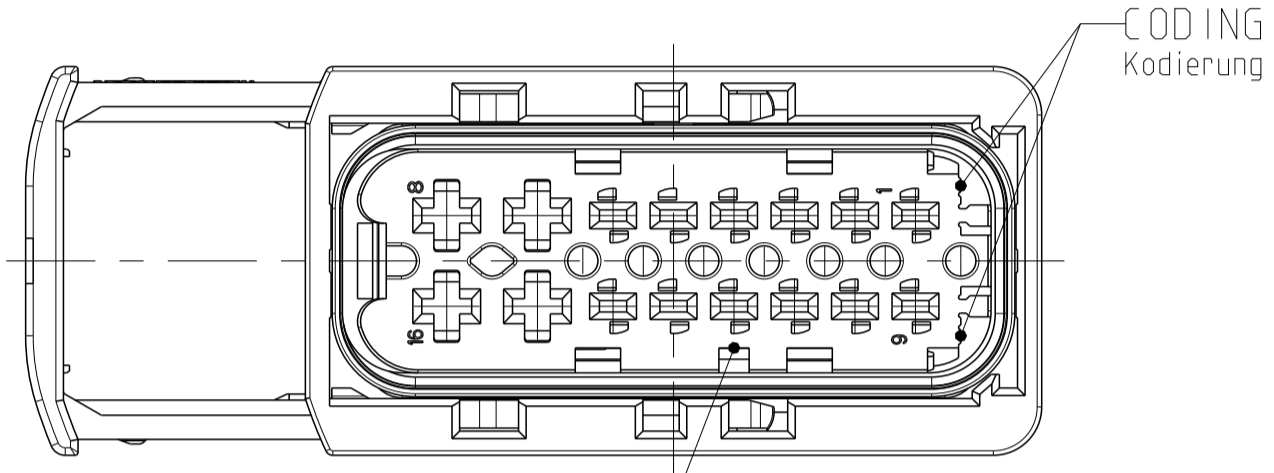


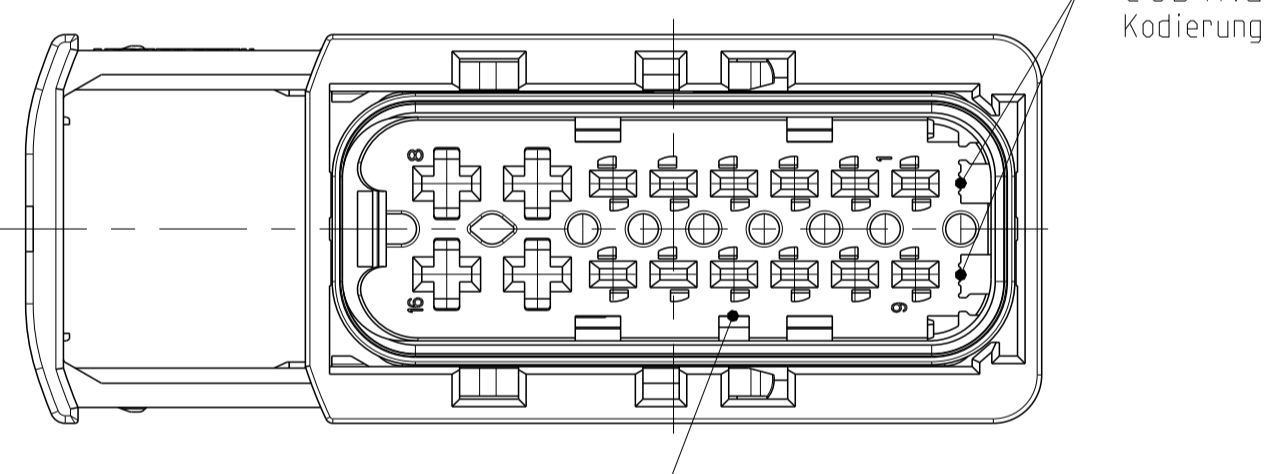
SLIDE IN LOCKED POSITION
 Schieber in Verriegelungsposition



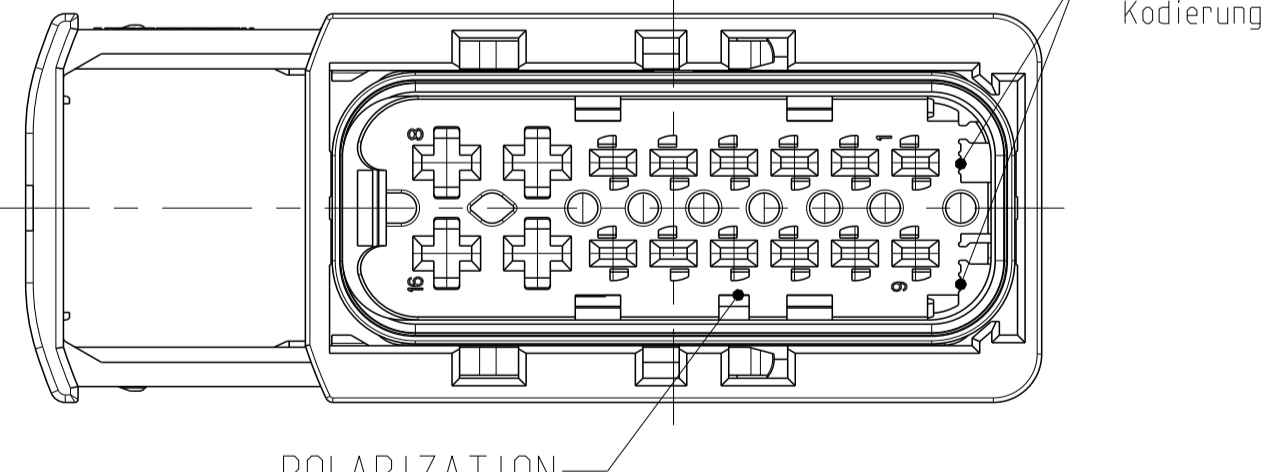
CODING A
 Kodierung
 PN 1-1564337-1



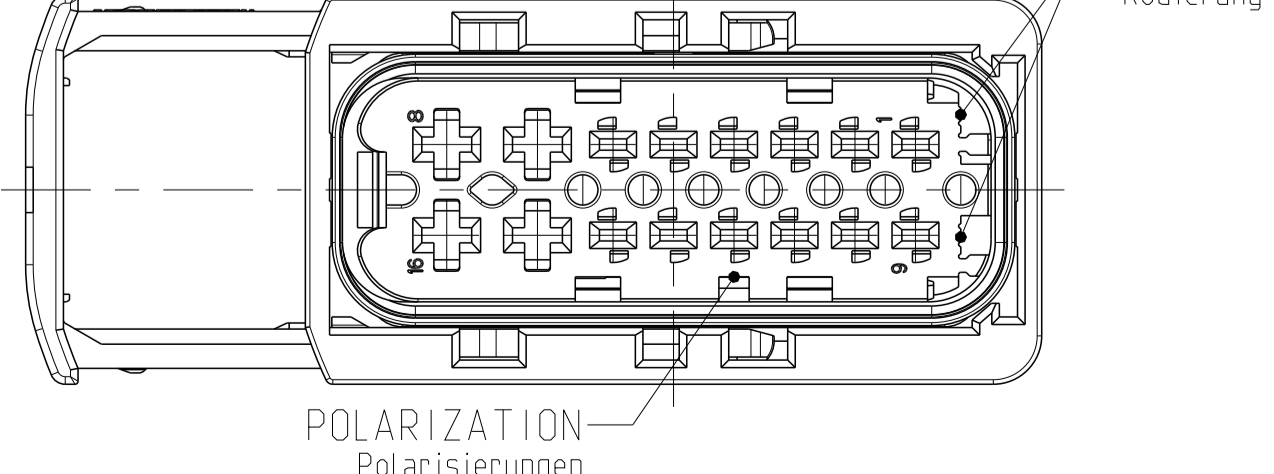
CODING B
 Kodierung
 PN 2-1564337-1



CODING C
 Kodierung
 PN 3-1564337-1

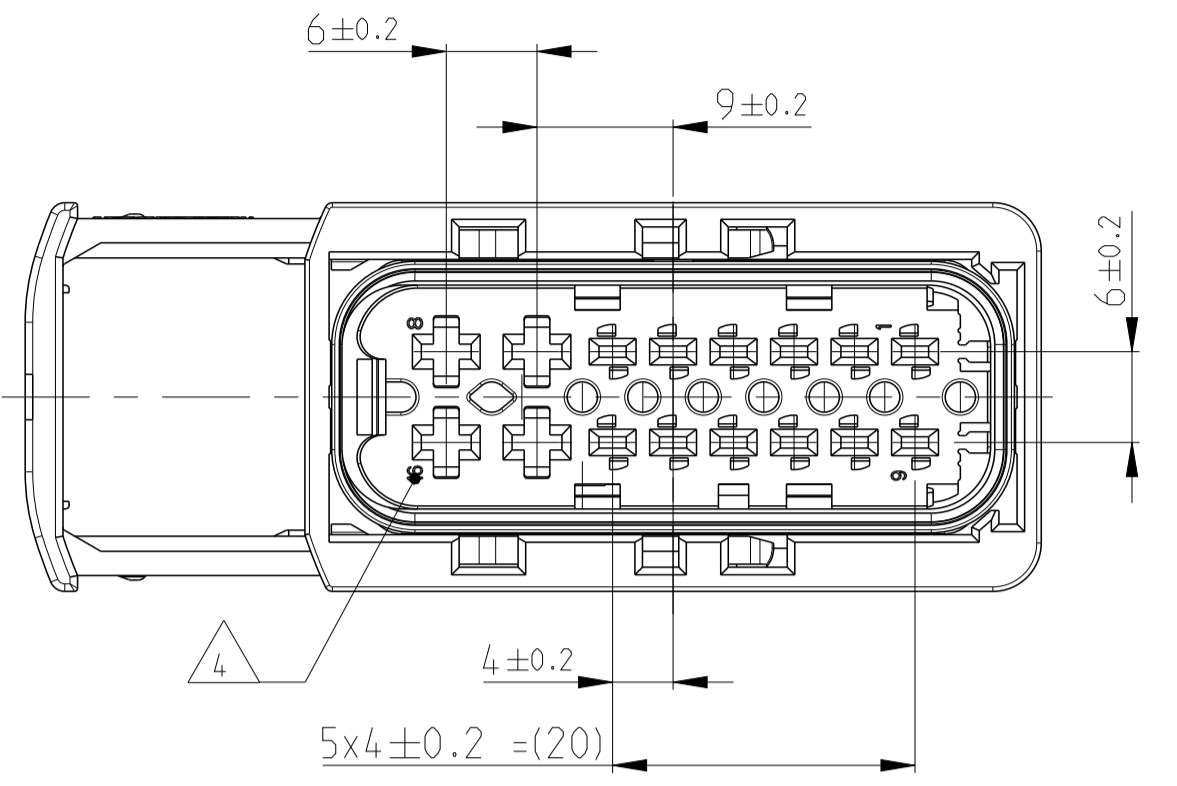


CODING D
 Kodierung
 PN 4-1564337-1

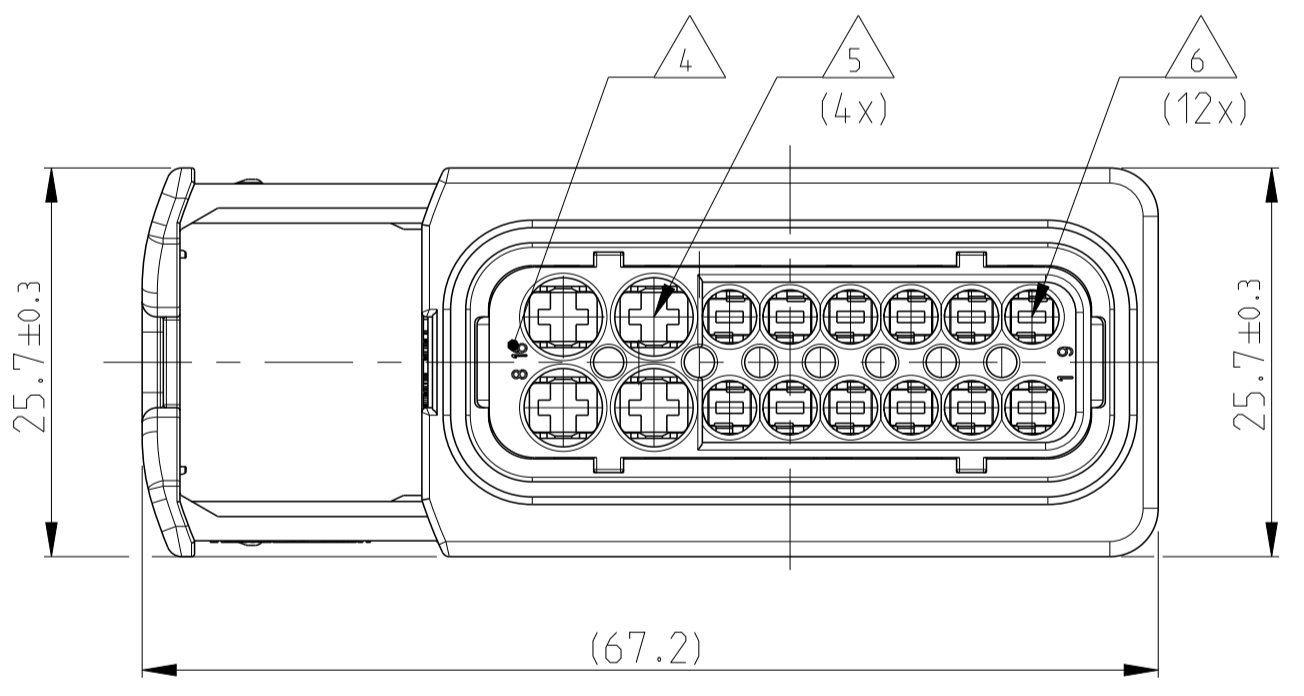
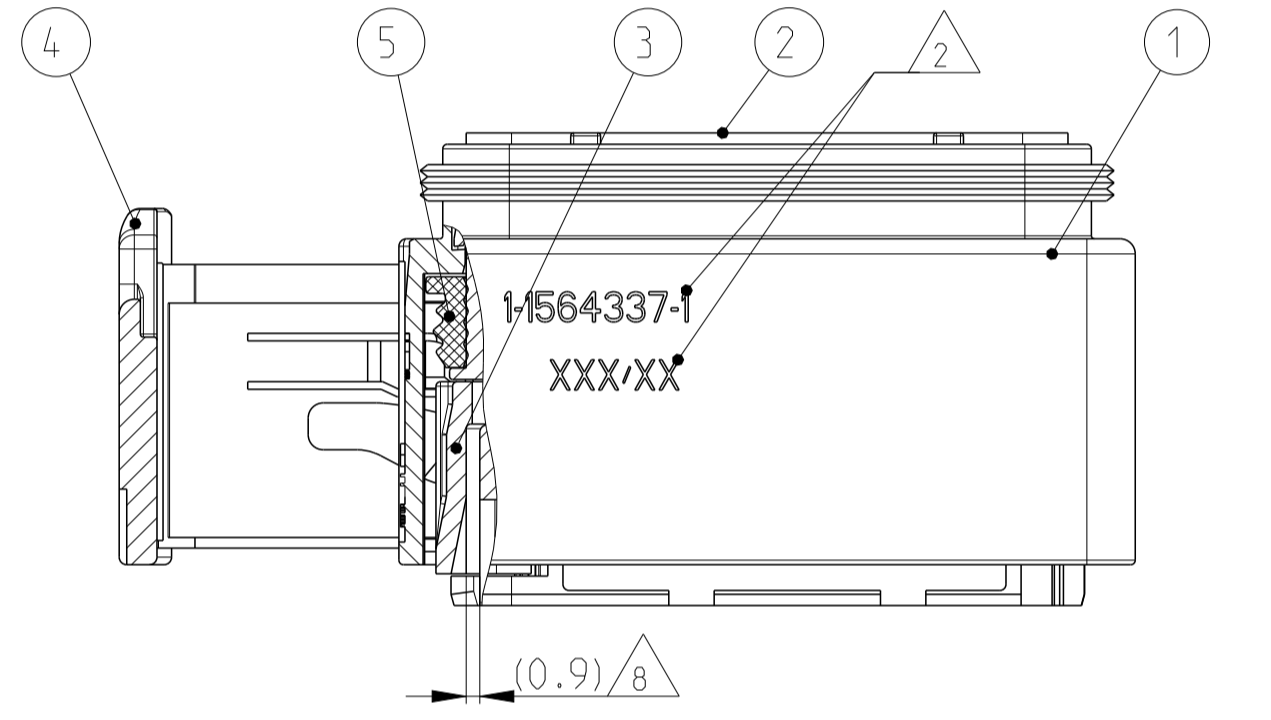


DELIVERY CONDITION:
 Lieferzustand:

SECONDARY LOCKING AND SLIDE
 IN PRE-LOCKED POSITION
 2. Kontaktsicherung und Schieber
 in Vorraststellung

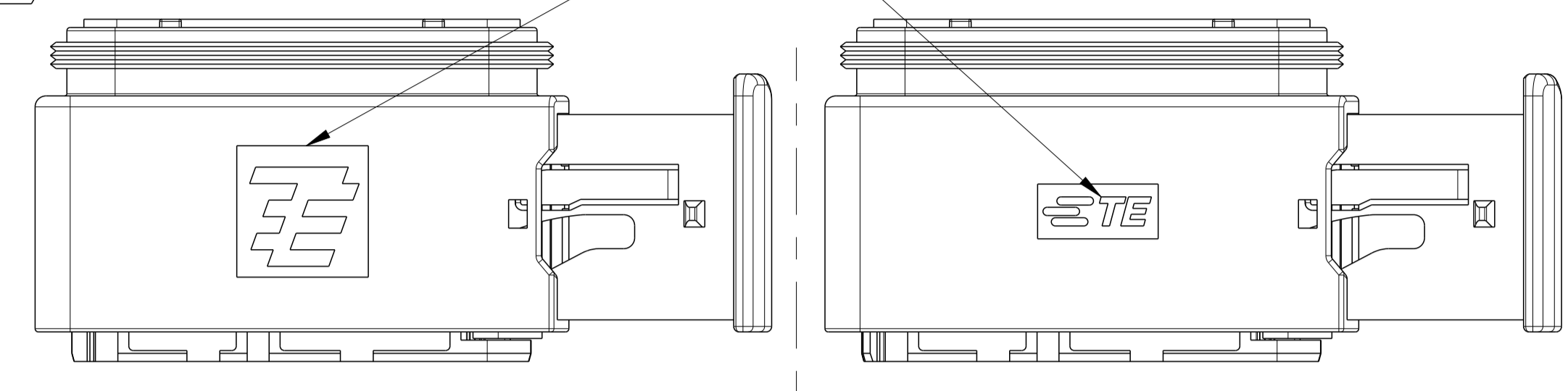


SECTION A-A
 Schnitt



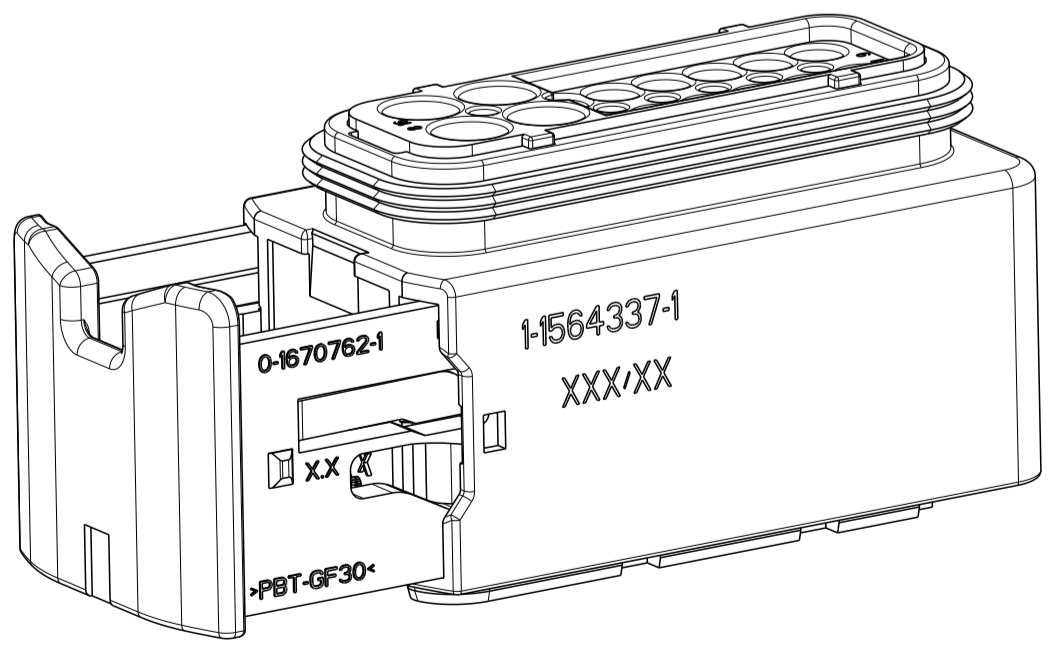
1-1564337-1 AS SHOWN
 1-1564337-1 wie gezeigt

TE LOGO RELATED TO MOLDING TOOL
 TE LOGO abhängig vom Spritzgusswerkzeug



NOTES
 Bemerkungen

- 1 TE LOGO
TE Logo
- 2 ASSY PN, PRODUCTION DATE (CALENDAR DAY/YEAR):
MARKING OPTIONAL AS LASER ENGRAVING OR
LASER WITH COLOR CHANGE
Assy PN, Produktionsdatum (Kalendertag/Jahr):
Beschriftung wahlweise als Lasergravur oder Laser mit Farbumschlag
- 3 BULK PACKAGING IN CORRUGATED BOX
Schüttgut im Versandkarton
- 4 CAVITY NUMBERING
Kammer Bezeichnung
- 5 CAVITIES MATED WITH AMP MCP 2.8
SEE PRODUCT GROUP DRAWING
TE NO: 1355036
MAX. WIRE SIZE: 2.5mm² FLR (AWG 12 TXL)
Kontaktkammern passend fuer AMP MCP 2.8
siehe Produktgruppenzeichnung
TE Nr: 1355036
max. Drahtgrößenbereich: 2.5mm² FLR (AWG 12 TXL)
- 6 CAVITIES MATED WITH AMP MCP 1.5K
SEE PRODUCT GROUP DRAWING
TE NO: 1241436
MAX. WIRE SIZE: 1.5mm² FLR
STANDARD APPLICATION:
AT TEMPERATURE UP TO 120 DEGREE CELSIUS,
SINGLE WIRE SEAL PN 0-2287497-1 AT WIRE SIZE 1.5mm²
FLR RECOMMENDED.
RECOMMENDATION FOR APPLICATION TEMPERATURES UP TO
140 DEGREE CELSIUS, SINGLE WIRE SEAL
PN 0-964972-1, WIRE SIZE: 1.5mm² FLR (AWG 16 TXL)
BUT SLIGHTLY HINDERED MOUNTING.
Kontaktkammern passend fuer AMP MCP 1.5k
siehe Produktgruppenzeichnung
TE Nr: 1241436
max. Drahtgrößenbereich: 1.5mm² FLR
Standard Anwendung:
Bei Einsatztemperatur bis 120°C
Einzelleiterdichtung 0-2287497-1 bei Leitergrösse 1.5mm² FLR empfohlen.
Bei Einsatztemperaturen bis 140°C empfehlen wir bei dem
Drahtgrößenbereich 1.5mm² FLR (AWG 16 TXL) die Einzelleiterdichtung
PN 964972-1,
jedoch mit leicht erschwelter Bestueckbarkeit.
- 7 SUITABLE COVERS SEE DRAWING: 1670865, 1670866
Passende Kappen siehe Zeichnung: 1670865, 1670866
- 8 SLIDING DISTANCE OF SECONDARY LOCKING
Verschiebeweg der 2. Kontaktsicherung
- 9 FITS TO TE INTERFACE DRAWING 114-18799-1
Passend zur Ausfuhrungsvorschrift 114-18799-1
- 10 SUITABLE COUNTERPART SEE DRAWING: 1564407, 1564528
passendes Gegenstueck siehe Zeichnung: 1564407, 1564528
- 11 MALFUNCTION CAUSED BY LACQUER IS NOT
COVERED BY TE WARRANTY.
Funktionsbeeinträchtigung durch Lackieren liegt nicht im
Einfluss und Gewährleistungsumfang von TE.



| TE ORDER-NO. TE Bestell-Nr. | REV. | NO. OF POS. Polzahl | CODE Kodierung | COLOR OF CAVITY BLOCK Farbe des Kammerblocks | QUANTITY Stueck | ITEM NO ASSY |
|--------------------------------|------|------------------------|-------------------|---|--------------------|--------------------|
| 4-1564337-1 | J | 16 | D | BLUE blau | 1 | 4 |
| 3-1564337-1 | J | 16 | C | GREEN gruen | 1 | 3 |
| 2-1564337-1 | J | 16 | B | GREY grau | 1 | 2 |
| 1-1564337-1 | J | 16 | A | BLACK schwarz | 1 | 1 |

| RECEPTACLE HOUSING Buchsengehäuse | 1 | 2 | 2 | 2 | 3 | 4 | 5 | ITEM NO | DESCRIPTION Beschreibung |
|--------------------------------------|------------------|----------------|------------------|----------------|----------------|----------------|--------------|----------------|-----------------------------|
| PBT-GF30 / V-0 | BLACK schwarz | PBT-GF30 / V-0 | BLACK schwarz | PBT-GF30 / V-0 | GREEN gruen | PBT-GF30 / V-0 | BLUE blau | PBT-GF30 / V-0 | YELLOW gelb |
| | | | | | | | | | U-SLIDE U-Schieber |
| | | | | | | | | | SEAL Dichtung |
| | | | | | | | | | WHITE weiss |
| | | | | | | | | | MATERIAL Farbe |

THIS DRAWING IS A CONTROLLED DOCUMENT.
 DIESER ZEICHNUNGSDRUCK IST NUR DURCH AMP HIERBEI BEZUG NEHMENDE VERWENDET.
 ANSONSTEN DÜRFEN KEINE VERÄNDERUNGEN VORGENOMMEN WERDEN. DIESE ANWEISUNGEN
 GELTEN FÜR ALLE DRUCKAUSSGABEN UNABHÄNGIG VON DER DRUCKAUSSGABE.

| | | | |
|---|------------------|---|--------------------------|
| OWN L. Goeltz | 31MAR2008 | | TE Connectivity |
| CHK F. Eltrop | 01APR2008 | | |
| APVD F. Eberwein | 02APR2008 | NAME 16POS. MIXED, REC HSG. ASSY | |
| PRODUCT SPEC 108-94020 | | 16pos. AMP MCP 1.5K/2.8. Buchsengehäuse | |
| APPLICATION SPEC VERARBEITUNGSZEP 114-18799 | | HSCS - GROUP E | |
| WEIGHT GEWICHT | 31.7g | SIZE MASS | RESTRICTED TO NUR FÜR |
| Customer Drawing | /KUNDENZEICHNUNG | SCALE MASSSTAB | REV J3 |

X-ON Electronics

Largest Supplier of Electrical and Electronic Components

Click to view similar products for [Automotive Connectors](#) category:

Click to view products by [TE Connectivity](#) manufacturer:

Other Similar products are found below :

[003-018-000](#) [60403001](#) [60993906-B](#) [M902-2131](#) [M902-2161](#) [72.330.1035.1](#) [73.353.4028.0](#) [F119300-B](#) [F166900](#) [F258300-B](#) [F358300-B](#)
[F407400](#) [F444110](#) [F487000](#) [F509500B-B](#) [827153-1](#) [8N1515-32-24P](#) [9-1326729-8](#) [925474-1](#) [928905-1](#) [964562-4](#) [968782-1](#) [GT17SA-8DS-](#)
[HU](#) [98891-1012](#) [98947-1016](#) [12004147](#) [12004475-L](#) [12010290](#) [12010309-B](#) [12015454](#) [12020219-B](#) [12020308](#) [12041318-B](#) [12052225-L](#)
[12052466](#) [12059125](#) [12064869](#) [12004327-B](#) [12010503-B](#) [12015308](#) [12015384](#) [12015909](#) [1-21030-1](#) [12041254](#) [12041318](#) [12047946-B](#)
[12047957](#) [12047957-L](#) [12059473](#) [12066261](#)