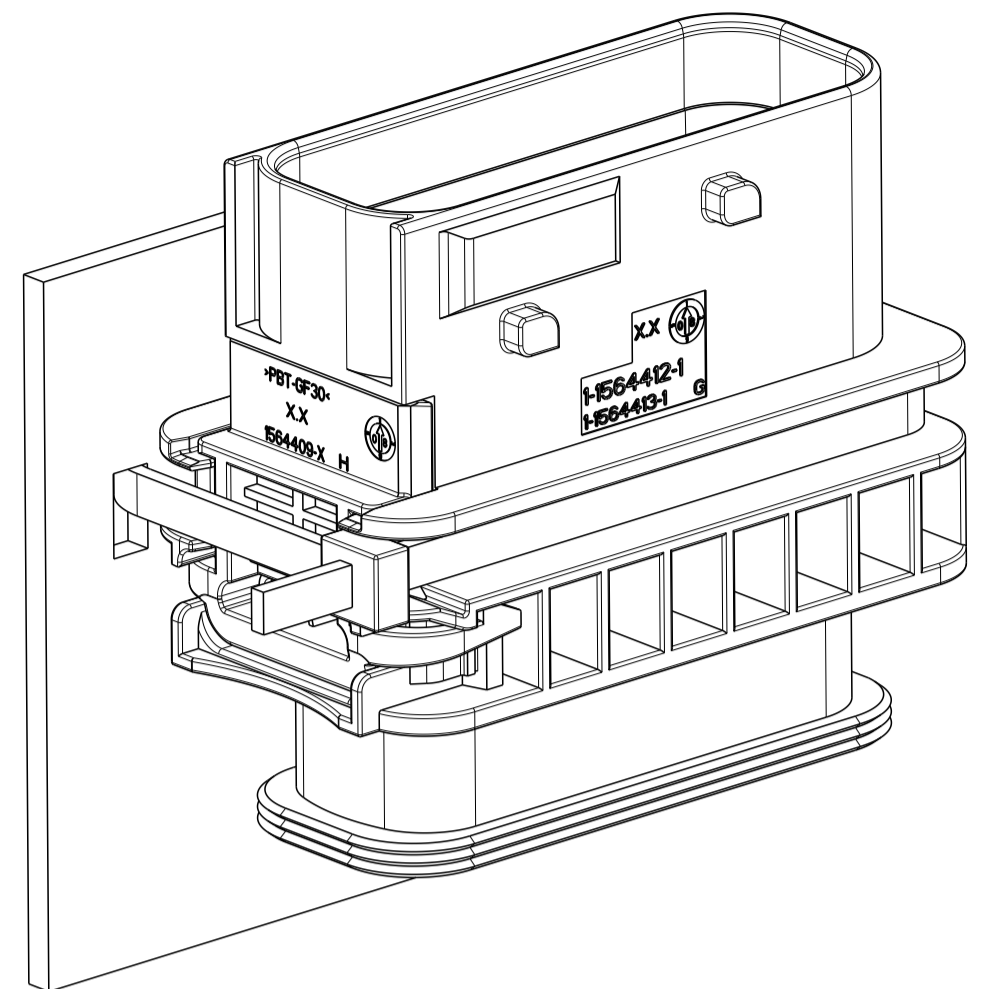


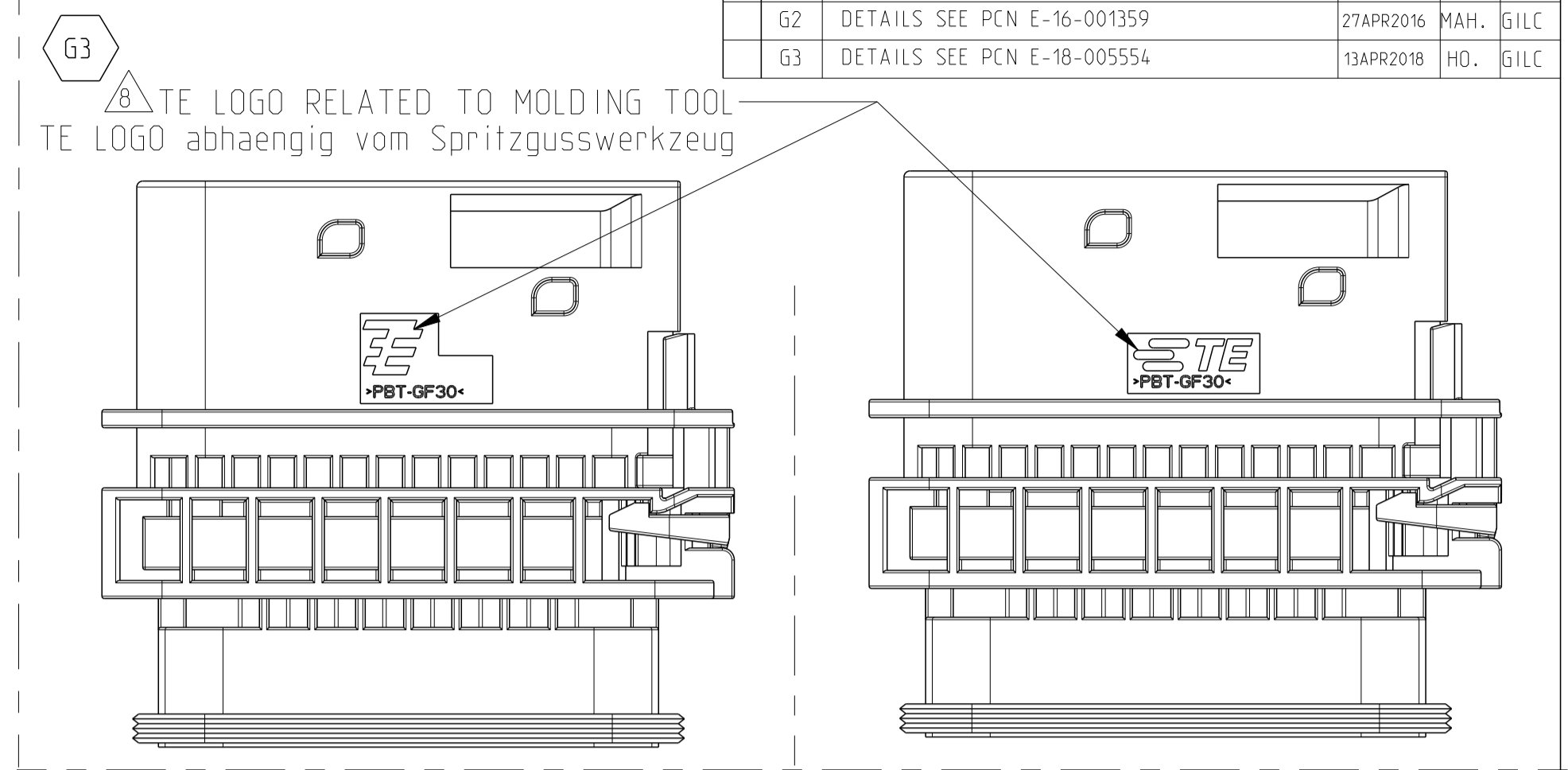
PREFERRED MOUNTING SITUATION FOR CABLE TIE
 Bevorzugte Montagestellung fuer Kabelbinder



DELIVERY CONDITION:
 SECONDARY LOCKING DEVICE
 IN PRE-LOCKED POSITION
 Lieferzustand:
 2. Kontaktsicherung in Vorraststellung

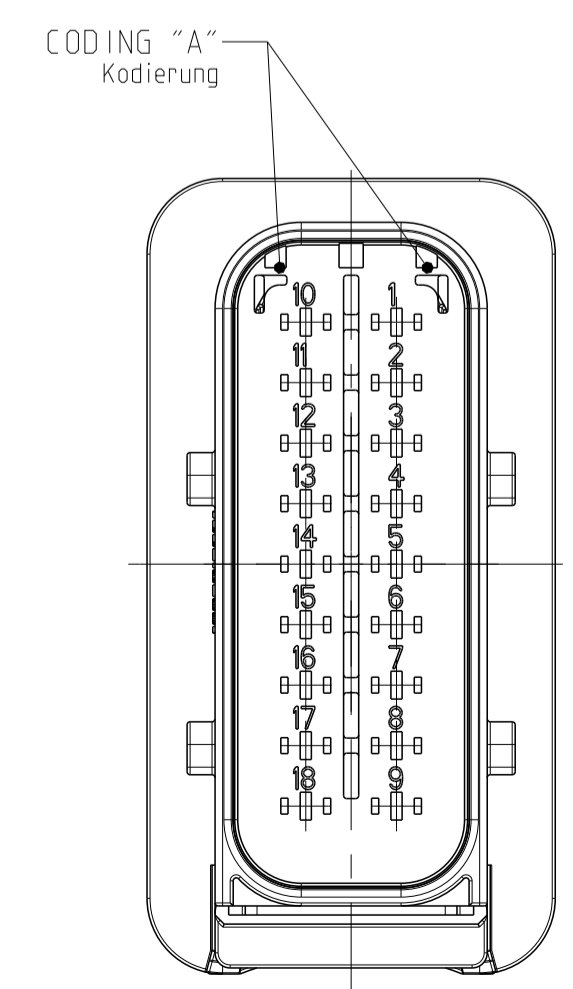
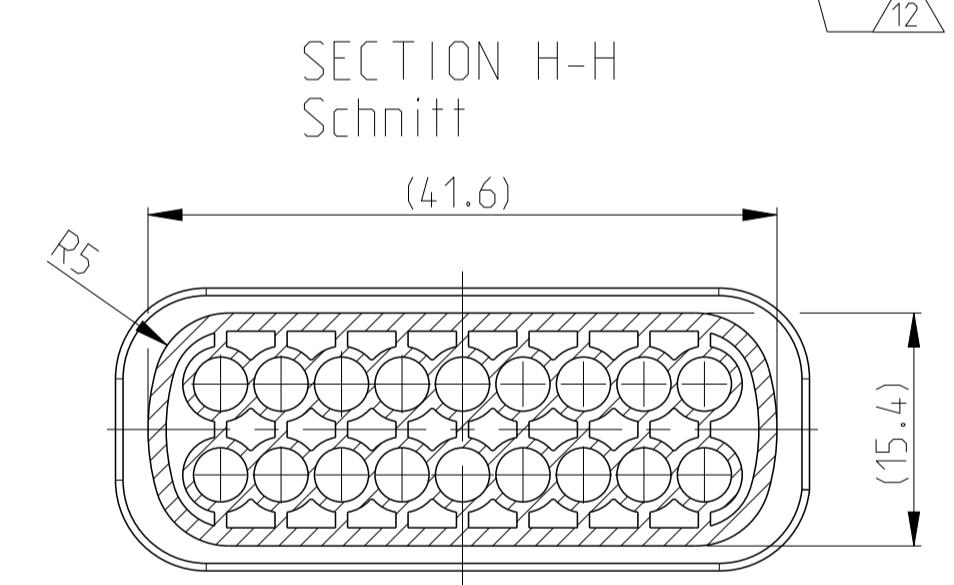
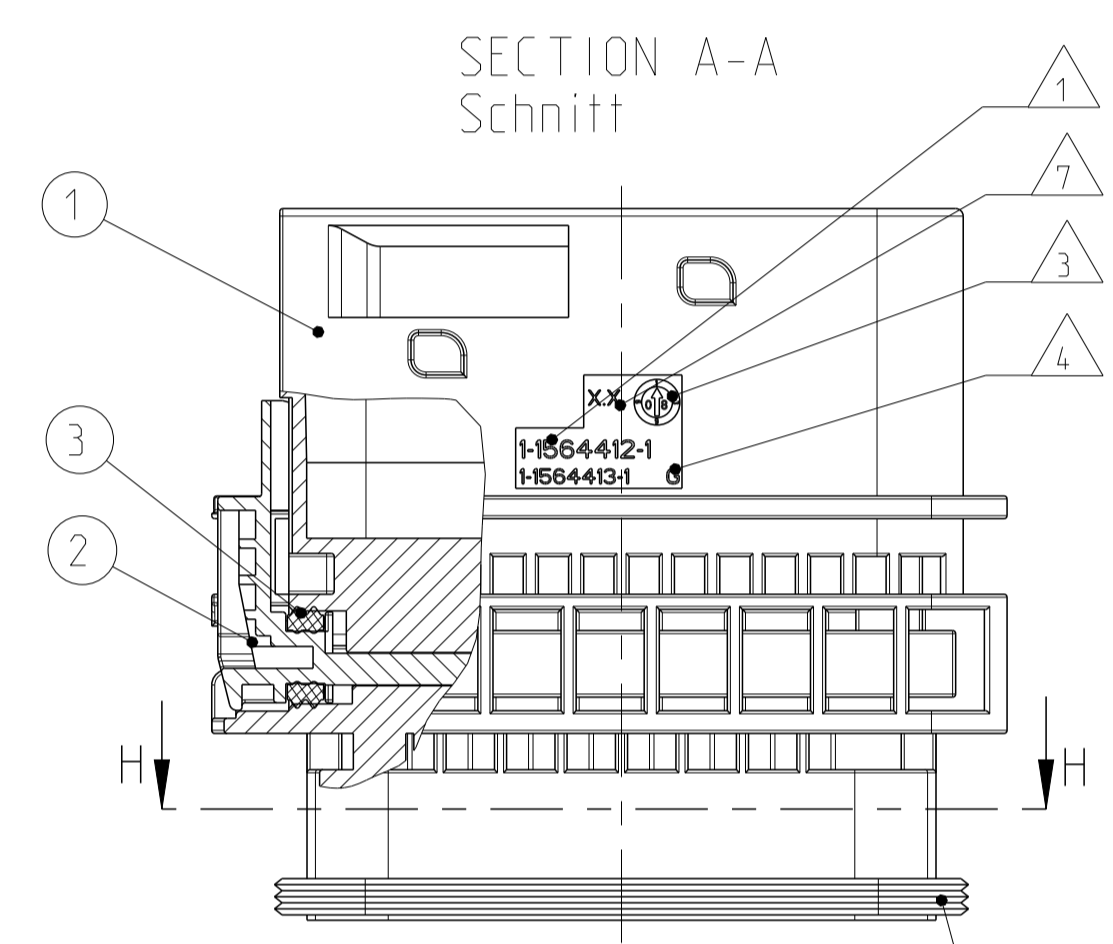
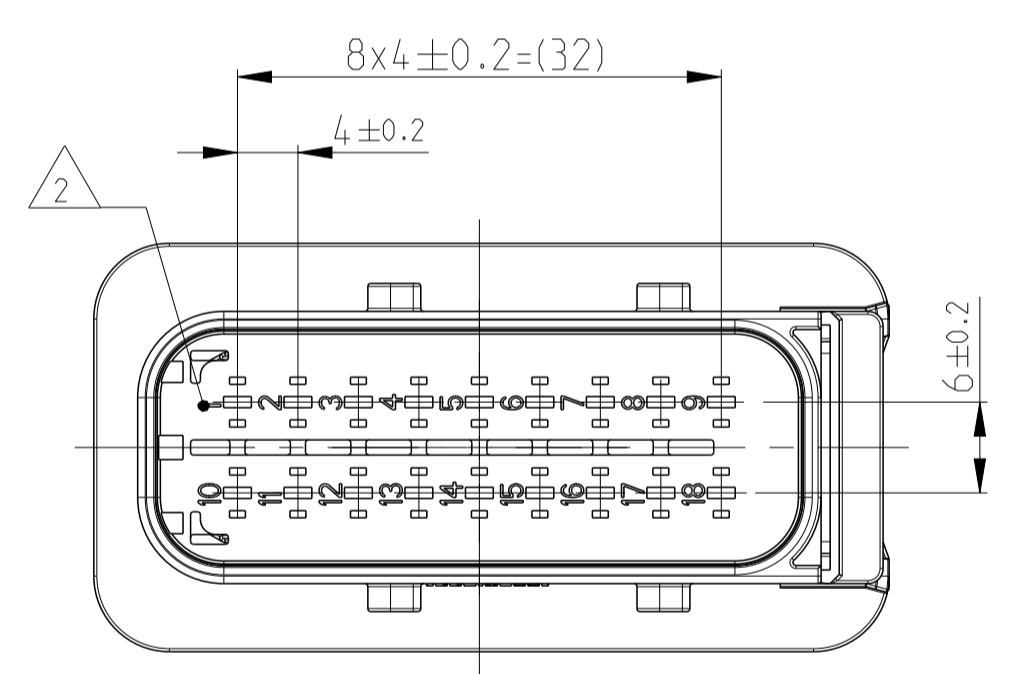
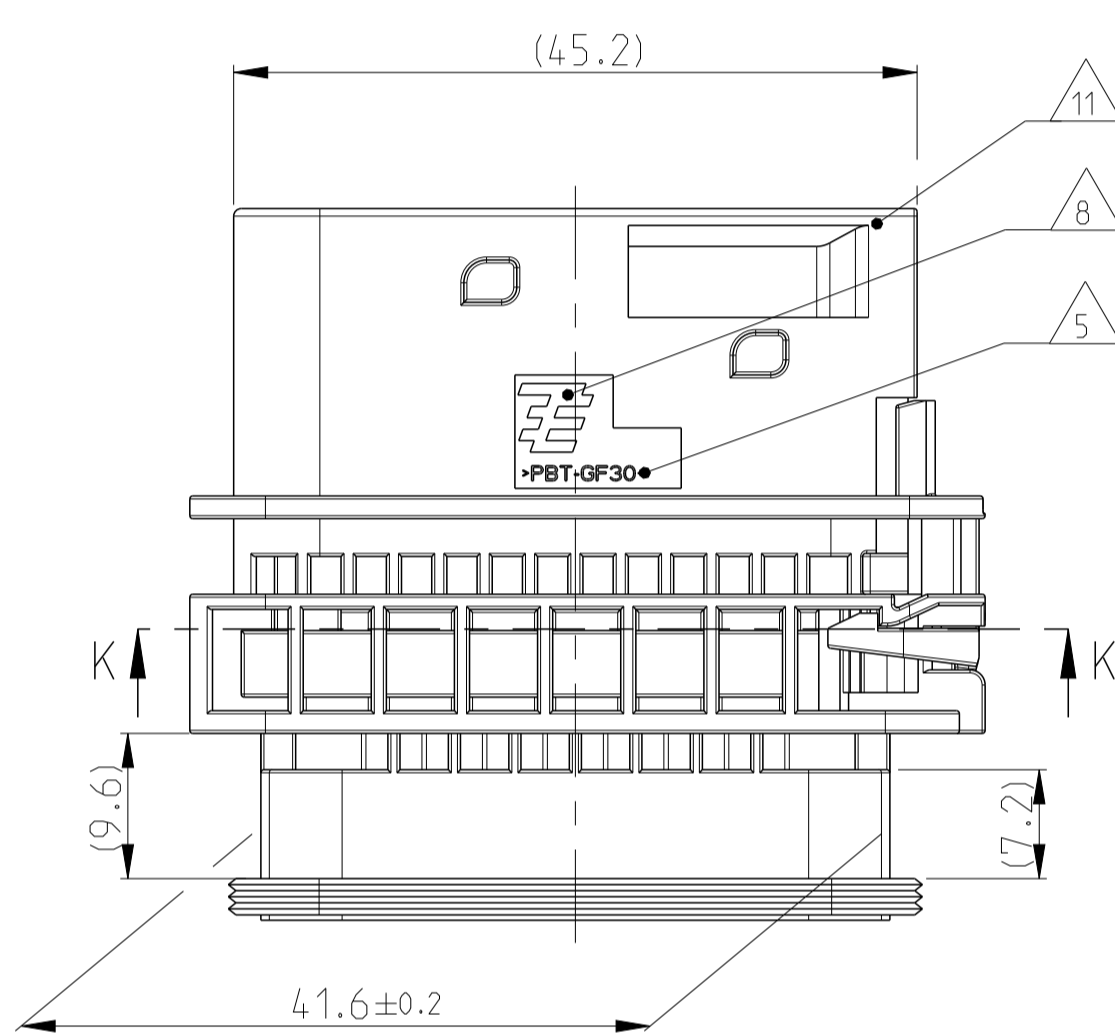
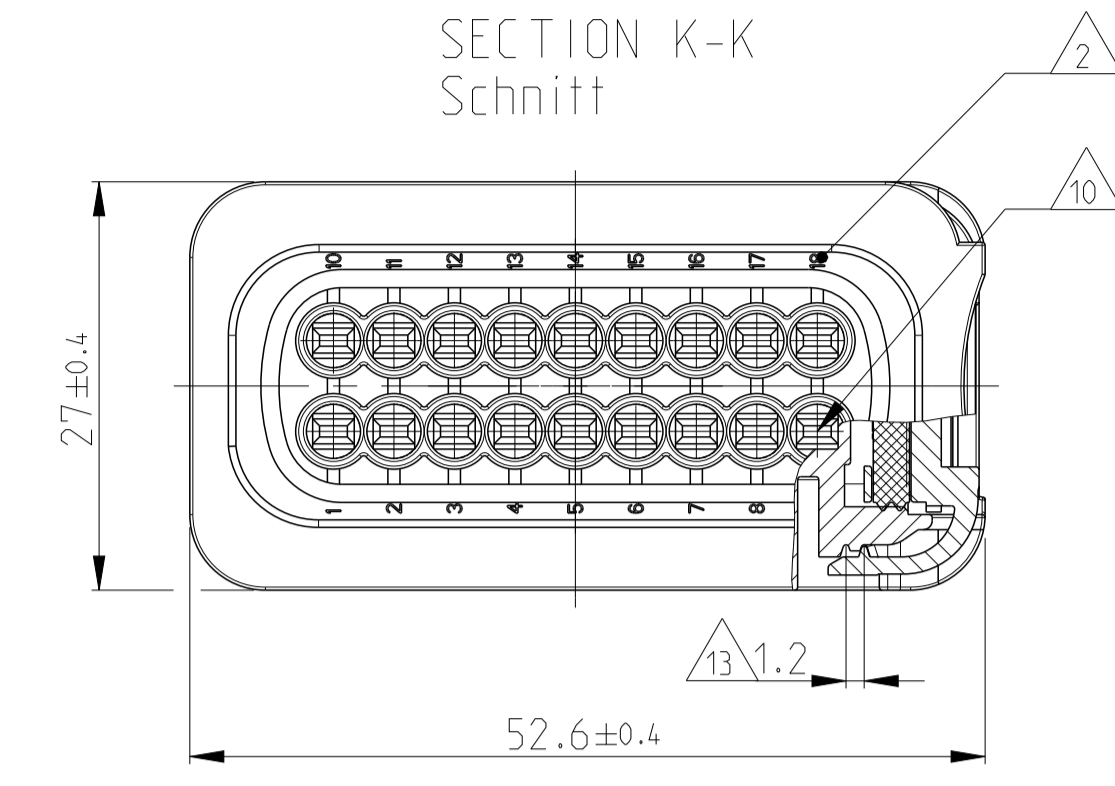
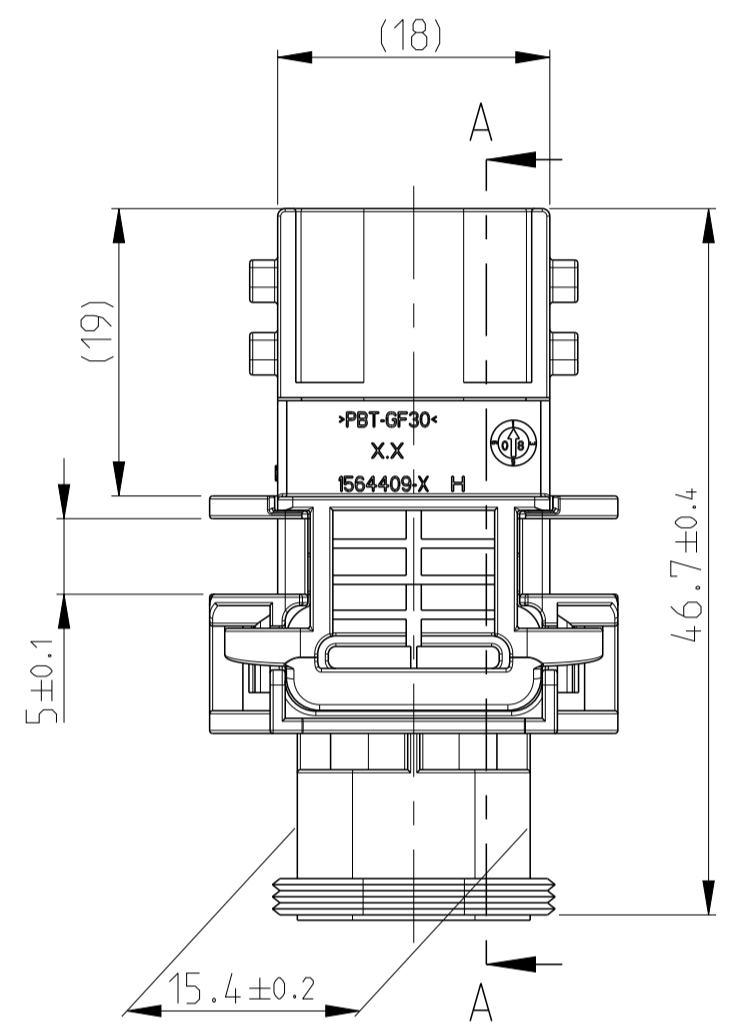
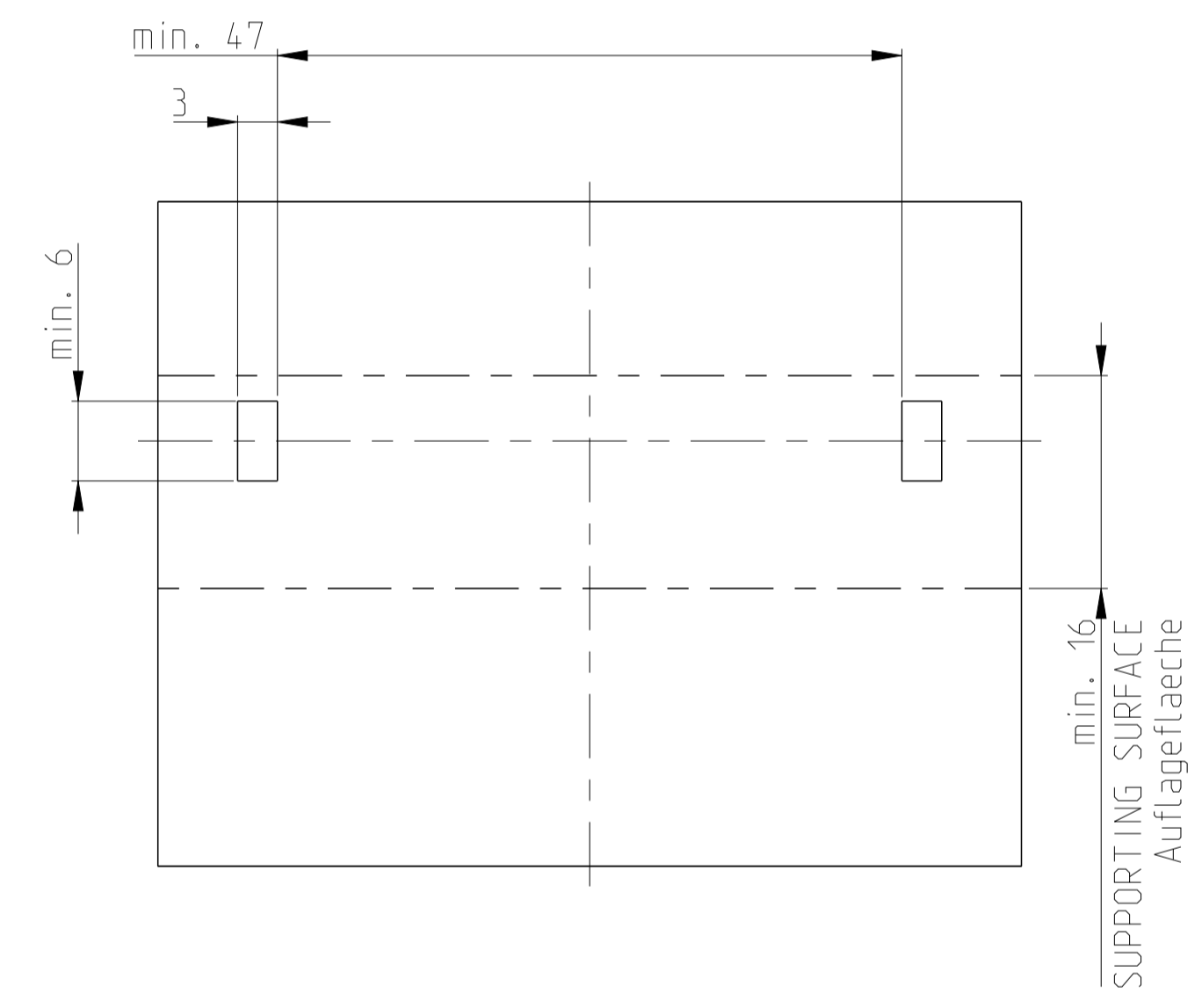
1-1564412-1 AS SHOWN
 1-1564412-1 wie gezeigt

LOC	DIST	REV	DATE	OWN	APVD
A1	-	G	03 JUL 2008	GB	CE
REVISIONS ÄNDERUNGEN DESCRIPTION BESCHREIBUNG					
PROJECT NO.: EGATN08277			DATE	OWN	APVD
G	DETAILS SEE PCN E-08-030804	19FEB2009	GB	CE	
G1	DETAILS SEE PCN E-11-009362	25MAY2011	CG	JG	
G2	DETAILS SEE PCN E-16-001359	27APR2016	MAH	GILC	
G3	DETAILS SEE PCN E-18-005554	13APR2018	HO	GILC	

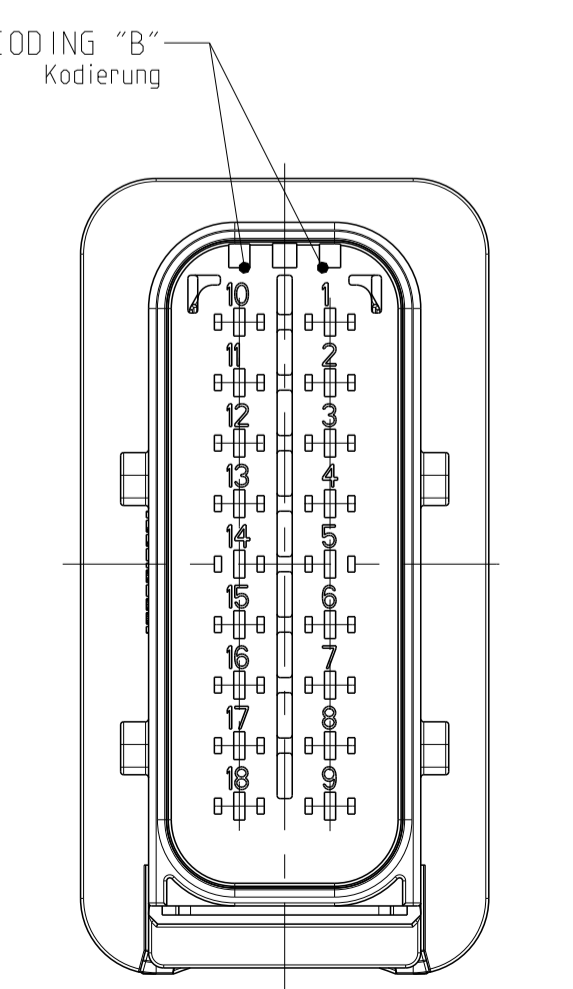


NOTES
 Bemerkungen

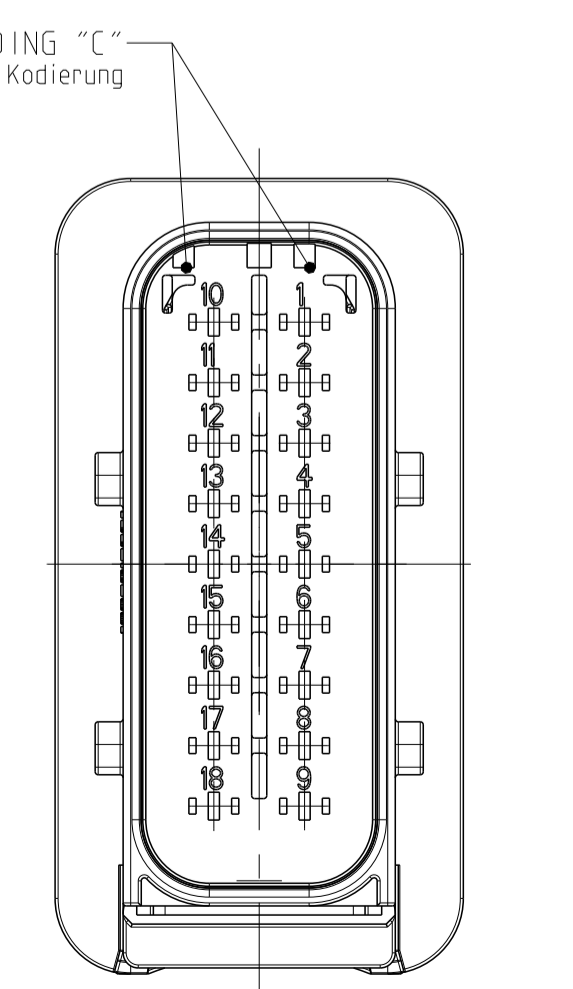
- 1 TE ORDER-NO.
TE Bestell-Nr.
- 2 CAVITY NUMBERING
Kammerbezeichnung
- 3 PRODUCTION DATE
Produktionsdatum
- 4 LETTER-INSERT FOR THE REVISION STATUS OF THE MOULD
Schriftsatz fuer Aenderungszustand des Werkzeuges
- 5 MATERIAL MARKING ACCORDING TO VDA 260
Werkstoffkennzeichnung nach VDA 260
- 6 BULK PACKAGING IN CORRUGATED BOX
Schueftgut im Versandkarton
- 7 MOULD CAVITY MARKING
Nestmarkierung
- 8 TE LOGO
TE Logo
- 9 SUITABLE COUNTERPART SEE DRAWING: 1563759
passendes Gegenstueck siehe Zeichnung: 1563759
- 10 CAVITIES MATED WITH TAB 1.6 x 0.6 MM (SWS)
SEE PRODUCT GROUP DRAWING
TE NO: 1355055
MAX. WIRE SIZE: 1.0mm² FLR
WIRE SIZE: 1.5mm² FLR PERMITTED ONLY IN
ASSOCIATION WITH
SINGLE WIRE SEALING PN 0-2287497-1
ALLOWED TEMPERATURE 120 DEGREE CELSIUS
Kontaktkammer passend fuer Flachstecker 1.6x0.6 mm (EDS)
siehe Produktgruppenzeichnung
TE Nr: 1355055
max. Drahtgroessenbereich: 1.0mm² FLR
Es ist ein Drahtgroessenbereich von 1.5mm² FLR nur
in Verbindung
mit der Einzelleiterdichtung PN 0-2287497-1
bis zu 120°C zugelassen
- 11 INTERFACE ACC. DRAWING: 114-18799-1
Kragenschluss nach Zeichnung: 114-18799-1
- 12 MATED WITH COVER SEE DRAWING: 1670865, 1670866
Passend zu Kappe siehe Zeichnung: 1670865, 1670866
- 13 SLIDING DISTANCE OF SECONDARY LOCKING
Verschiebeweg der zweiten Kontaktsicherung
- 14 MALFUNCTION CAUSED BY LAQUER IS NOT
COVERED BY TE WARRANTY
Funktionsbeeintraechtigung durch Lackieren. Liegt nicht
im Einfluss und Gewährleistungsumfang von TE



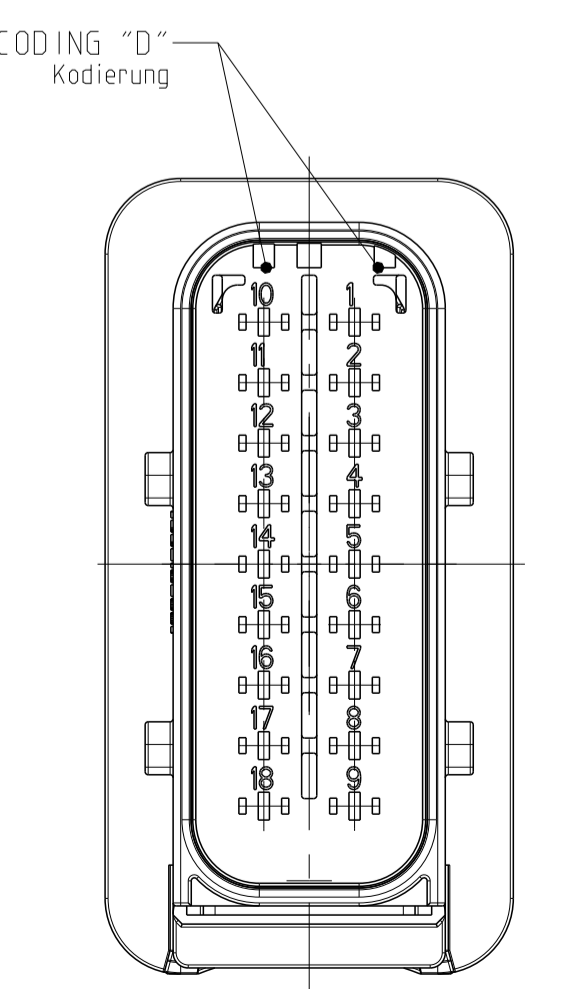
PN: 1-1564412-1



PN: 2-1564412-1



PN: 3-1564412-1



PN: 4-1564412-1

ITEM NO	DESCRIPTION	QUANTITY	REV.	NO. OF POS.	CODE	TE ORDER-NO.
1	18 POS. TAB HOUSING, CODE "A" 18pol. Flachsteckergehäuse, Kod. "A"	1				1-1564412-1
2	18 POS. TAB HOUSING, CODE "B" 18pol. Flachsteckergehäuse, Kod. "B"	1				2-1564412-1
3	18 POS. TAB HOUSING, CODE "C" 18pol. Flachsteckergehäuse, Kod. "C"	1				3-1564412-1
4	18 POS. TAB HOUSING, CODE "D" 18pol. Flachsteckergehäuse, Kod. "D"	1				4-1564412-1
5	SECONDARY LOCKING DEVICE zweite Kontaktsicherung	1				1-1564412-1
6	SEAL FOR SECONDARY LOCKING Dichtung fuer Zue Kontaktsicherung	1				1-1564412-1

THIS DRAWING IS A CONTROLLED DOCUMENT.
 DIESER ZEICHNUNGSDRUCK IST NUR DURCH AMP HERGESTELLT UND KONTROLLIERT.
 ANSONSTEN IST DIESE DRUCKSACHE UNTERSCHIEDLICH, UNTER ANDEREM DURCH
 DEN UNTERSCHIEDLICHEN ANWENDUNGSBEREICHEN ODER DURCH DEN ANWENDER.

DATE: 03 JUL 2008
 DRAWING NO: 1-1564412-1
 SCALE: MASSSTAB 5:1

TE Connectivity
 18 POS. TAB 1.6x0.6 TAB HSG. ASSY
 18 pos. TAB 1.6x0.6 Flachsteckergehäuse
 HDSCS - GROUP E

SCALE 1:1
 Massstab

SCALE 1:1
 Massstab

TE ORDER-NO. 1-1564412-1
 REV. G3
 NO. OF POS. 18
 CODE D
 QUANTITY 4
 ITEM NO ASSY 4

MATERIAL: PBT-GF30 / V-0
 COLOUR: GREY (Schwarz), GREEN (grün), BLUE (blau), YELLOW (gelb), WHITE (weiss)

WEIGHT: 28.46g
 CUSTOMER DRAWING: /KUNDENZEICHNUNG

X-ON Electronics

Largest Supplier of Electrical and Electronic Components

Click to view similar products for [Automotive Connectors](#) category:

Click to view products by [TE Connectivity](#) manufacturer:

Other Similar products are found below :

[003-018-000](#) [60403001](#) [60993906-B](#) [M902-2131](#) [M902-2161](#) [72.330.1035.1](#) [73.353.4028.0](#) [F119300-B](#) [F166900](#) [F258300-B](#) [F358300-B](#)
[F407400](#) [F444110](#) [F487000](#) [F509500B-B](#) [827153-1](#) [8N1515-32-24P](#) [9-1326729-8](#) [925474-1](#) [928905-1](#) [964562-4](#) [968782-1](#) [GT17SA-8DS-](#)
[HU](#) [98891-1012](#) [98947-1016](#) [12004147](#) [12004475-L](#) [12010290](#) [12010309-B](#) [12015454](#) [12020219-B](#) [12020308](#) [12041318-B](#) [12052225-L](#)
[12052466](#) [12059125](#) [12064869](#) [12004327-B](#) [12010503-B](#) [12015308](#) [12015384](#) [12015909](#) [1-21030-1](#) [12041254](#) [12041318](#) [12047946-B](#)
[12047957](#) [12047957-L](#) [12059473](#) [12066261](#)