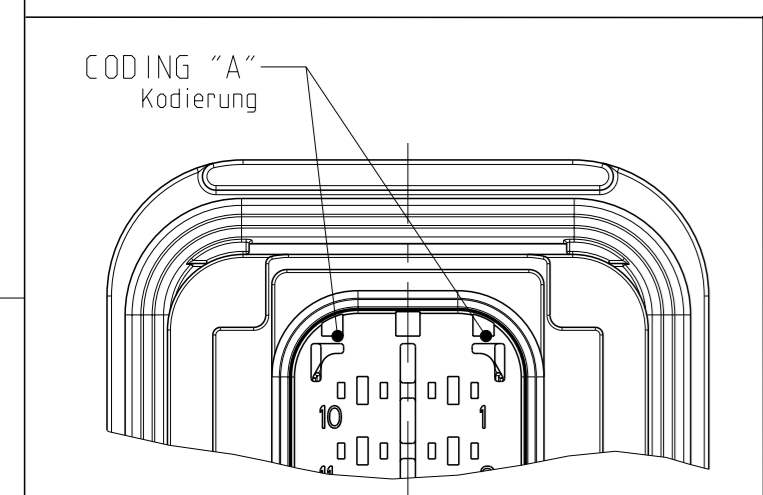
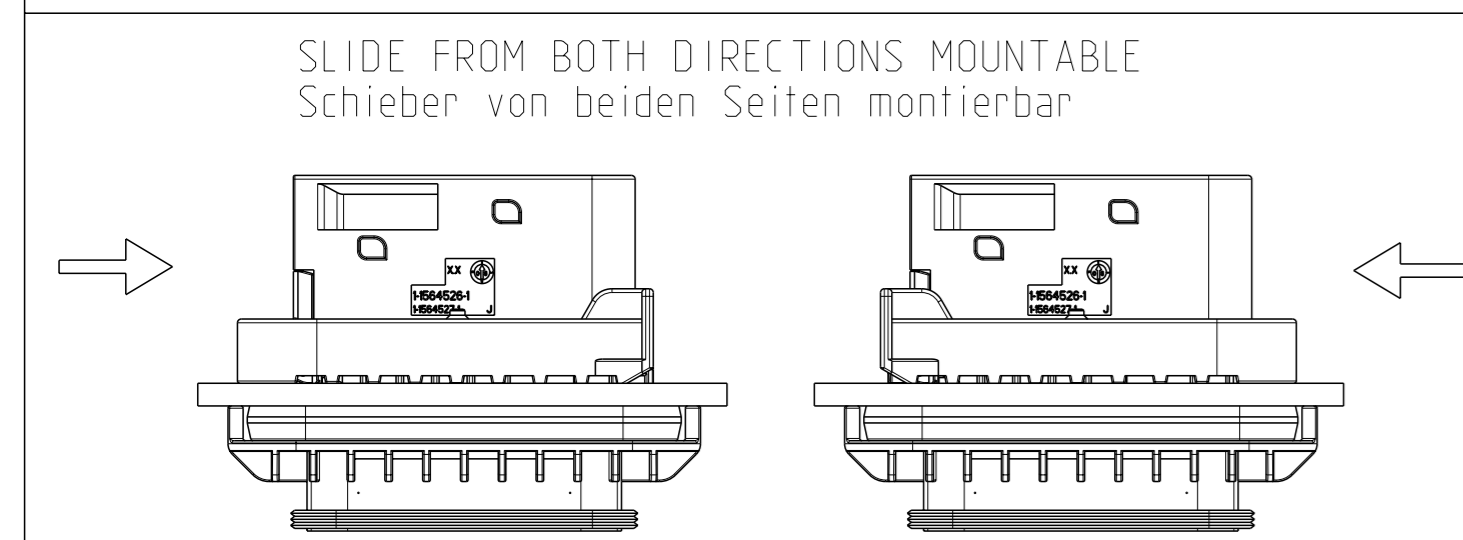
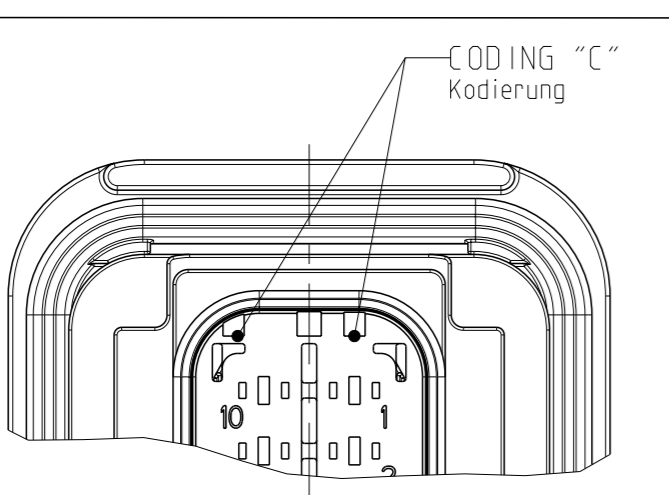


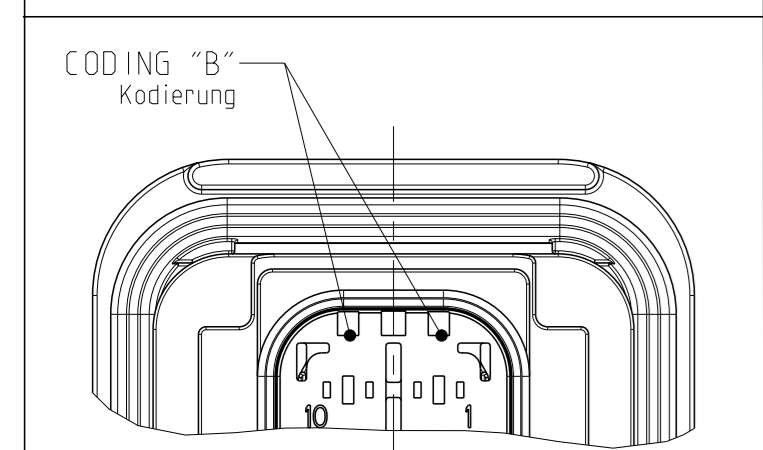
FIXING WITH SLIDE Befestigung mit Schieber	
WALLTHICKNESS "X" Wandstaerke "X"	TE ORDER NO. TE Best.-Nr.
1.0mm	N.N.
1.5mm	0-1564411-5
1.6mm	0-1564411-8
2.0mm	0-1564411-7
2.5mm	0-1564411-2
3.0mm	0-1564411-1
3.5mm	0-1564411-6
4.0mm	N.N.



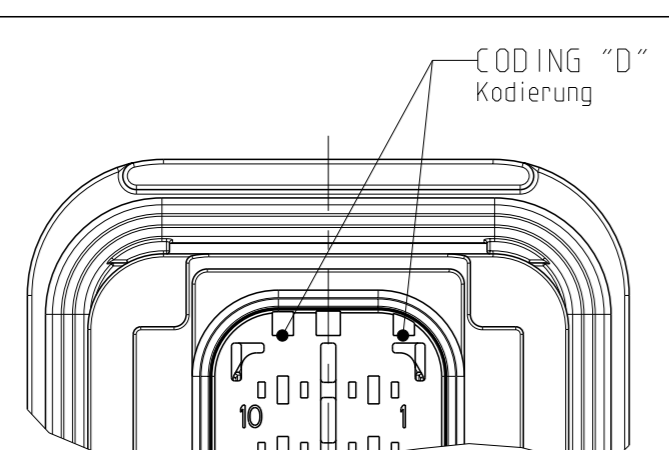
PN: 1-1564526-1



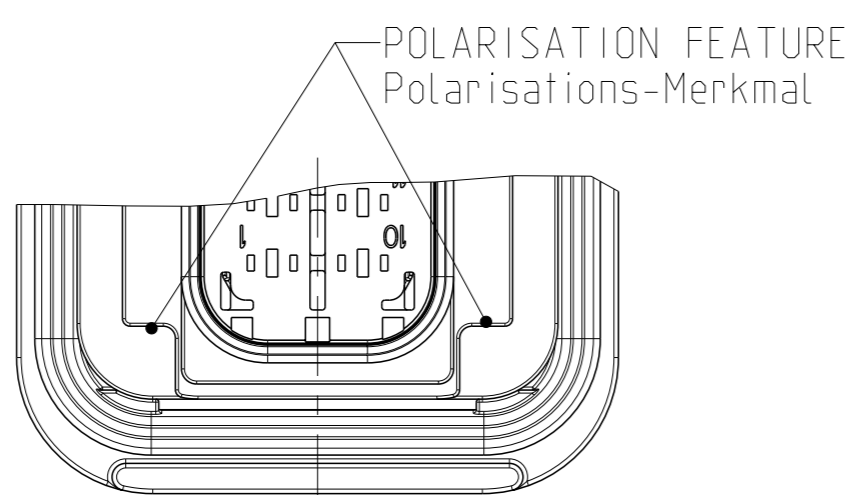
PN: 3-1564526-1



PN: 2-1564526-1



PN: 4-1564526-1



NOTES  
Bemerkungen

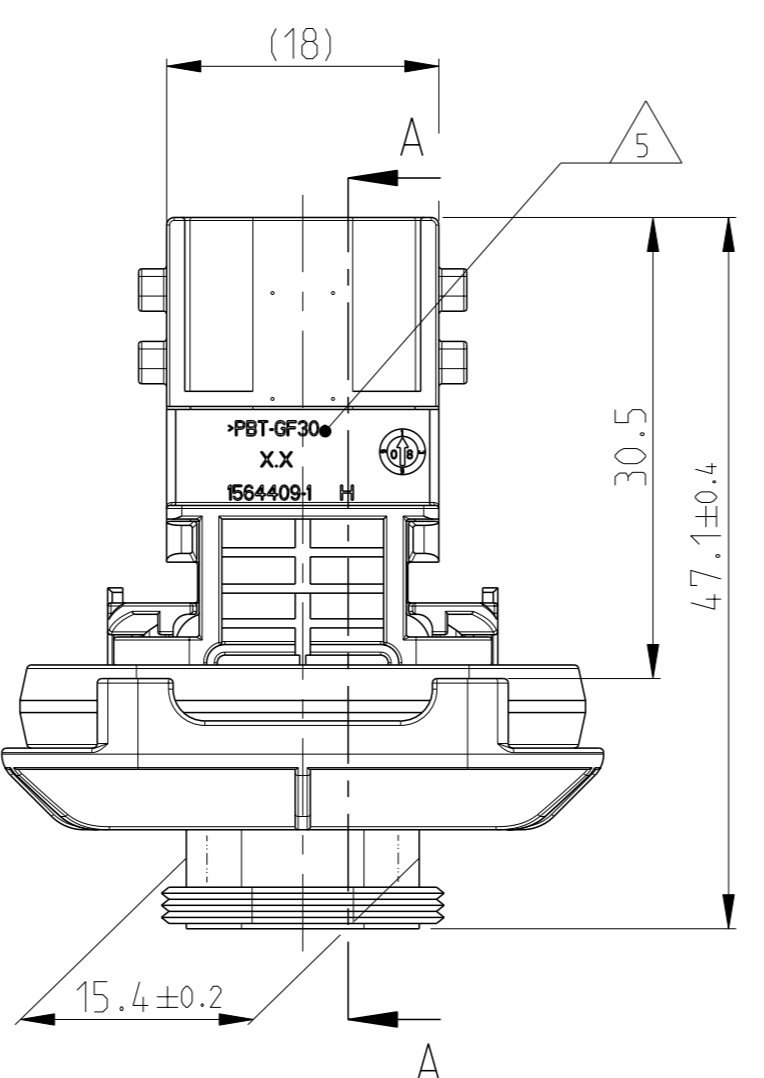
- 1 TE ORDER-NO.  
TE Bestell-Nr.
- 2 CAVITY NUMBERING  
Kammerbezeichnung
- 3 PRODUCTION DATE  
Produktionsdatum
- 4 LETTER-INSERT FOR THE REVISION STATUS OF THE MOULD  
Schriftsatz fuer Aenderungszustand des Werkzeuges
- 5 MATERIAL MARKING ACCORDING TO VDA 260  
Werkstoffkennzeichnung nach VDA 260
- 6 BULK PACKAGING IN CORRUGATED BOX  
Schuettgut im Versandkarton
- 7 MOULD CAVITY MARKING  
Nestmarkierung
- 8 TE LOGO  
TE Logo
- 9 SUITABLE COUNTERPART SEE DRAWING: 1563759  
Passendes Gegenstueck siehe Zeichnung: 1563759
- 10 CAVITIES MATED WITH TAB 1.6 x 0.6 MM (SW)  
SEE PRODUCT GROUP DRAWING  
TE NO: 1355055  
MAX. WIRE SIZE: 1.0mm<sup>2</sup> FLR
- 11 INTERFACE ACC. Drawing: 114-18799-1  
Kragensanschluss nach Zeichnung: 114-18799-1

WIRE SIZE: 1.5mm<sup>2</sup> FLR PERMITTED ONLY IN ASSOCIATION WITH SINGLE WIRE SEALING PN 0-2287497-1 ALLOWED TEMPERATURE 120 DEGREE CELSIUS

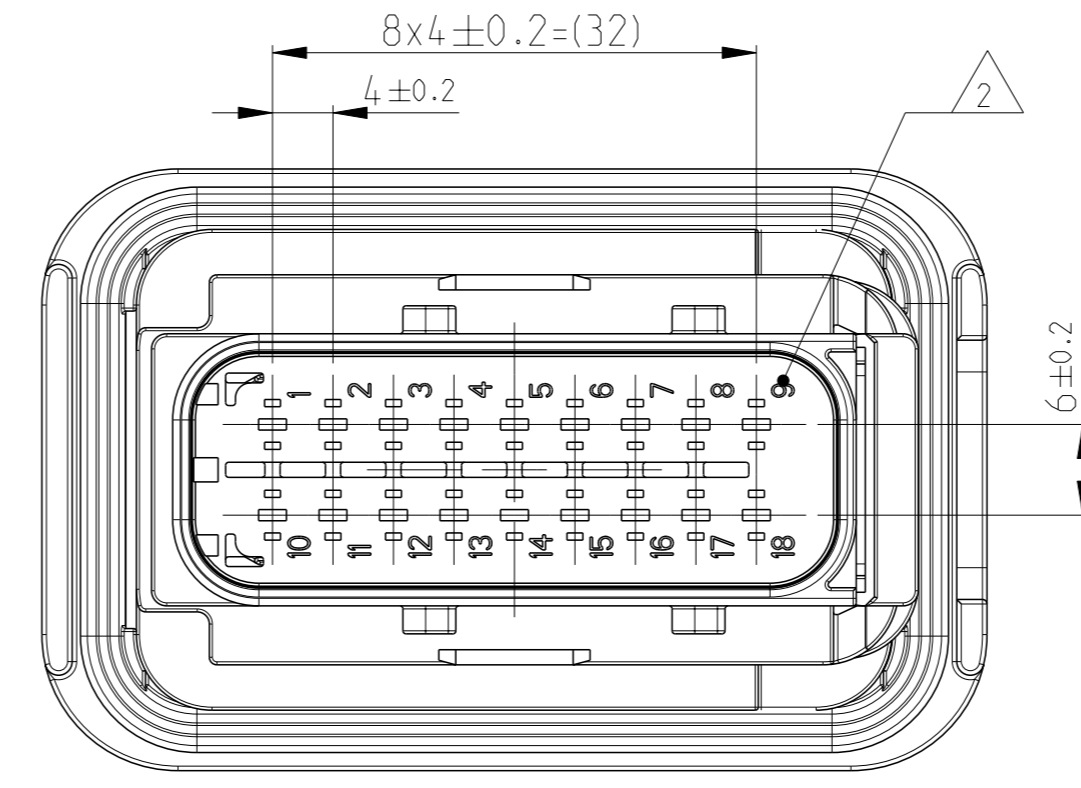
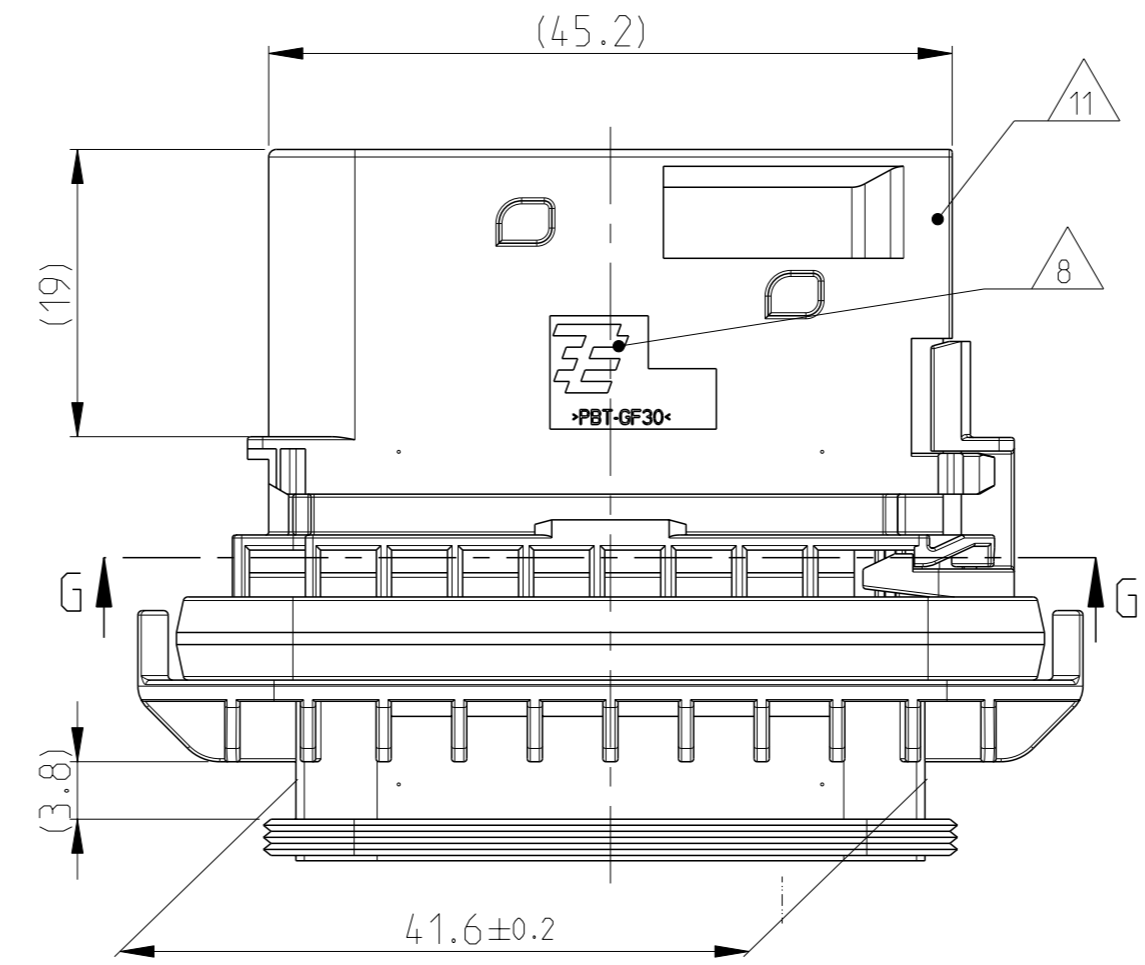
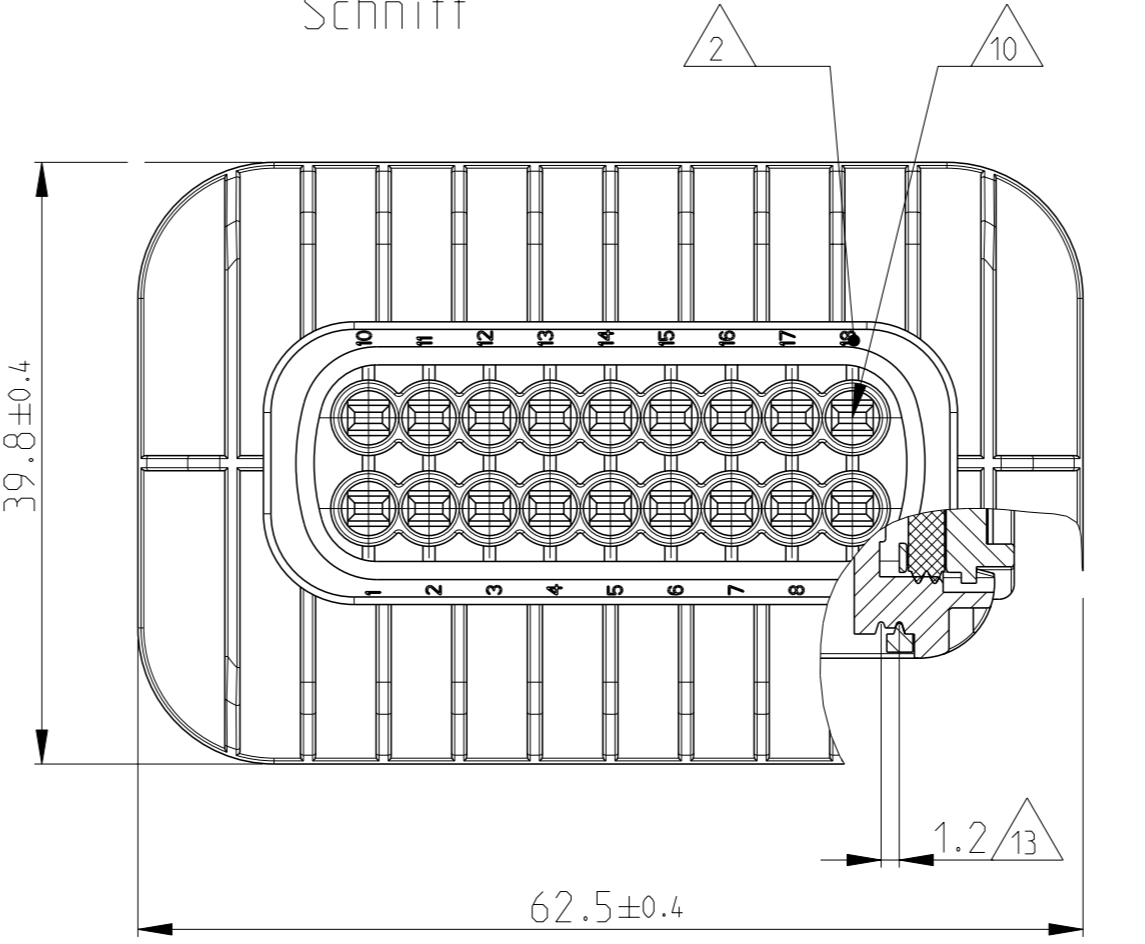
Kontaktkammer passend fuer Flachstecker 1.6x0.6 mm (EDS) siehe Produktgruppenzeichnung  
TE Nr: 1355055  
max. Drahtgroessenbereich: 1.0mm<sup>2</sup> FLR

Es ist ein Drahtgroessenbereich von 1.5mm<sup>2</sup> FLR nur in Verbindung mit der Einzelleitendichtung PN 0-2287497-1 bis zu 120°C zugelassen

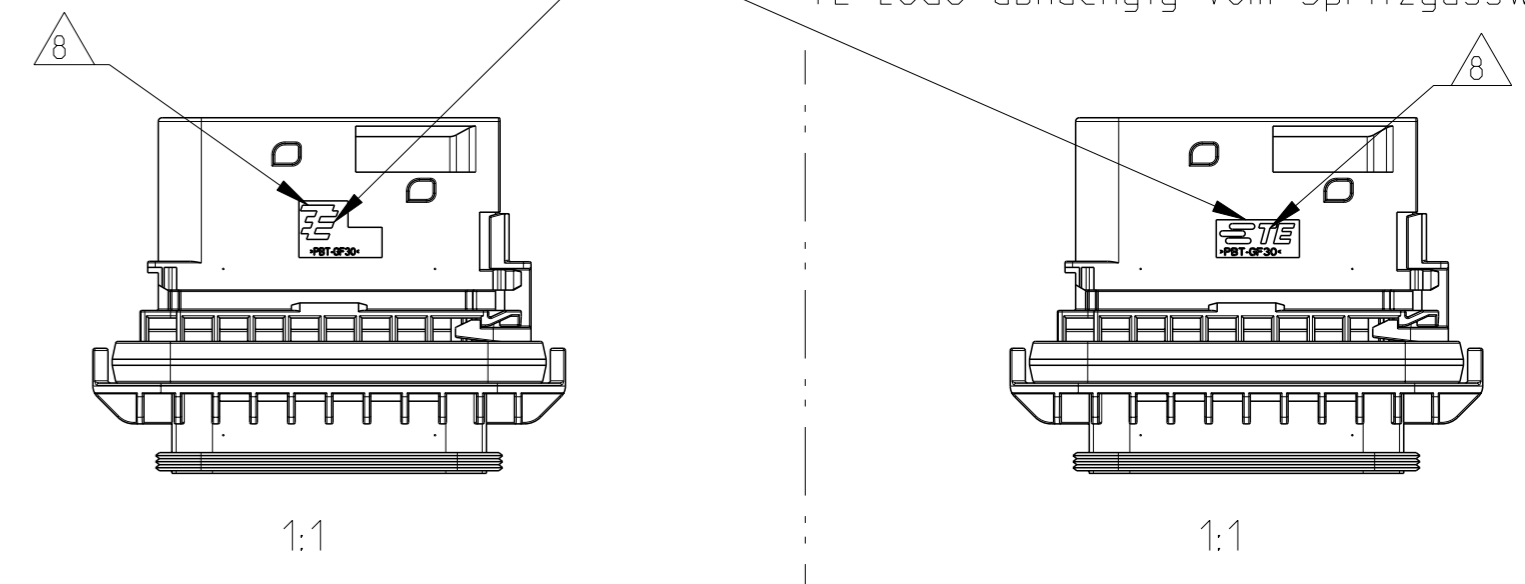
1-1564526-1 AS SHOWN  
1-1564526-1 wie gezeigt  
DELIVERY CONDITION:  
SECONDARY LOCKING DEVICE  
IN PRE-LOCKED POSITION  
Lieferzustand:  
2. Kontaktsicherung in Vorraststellung



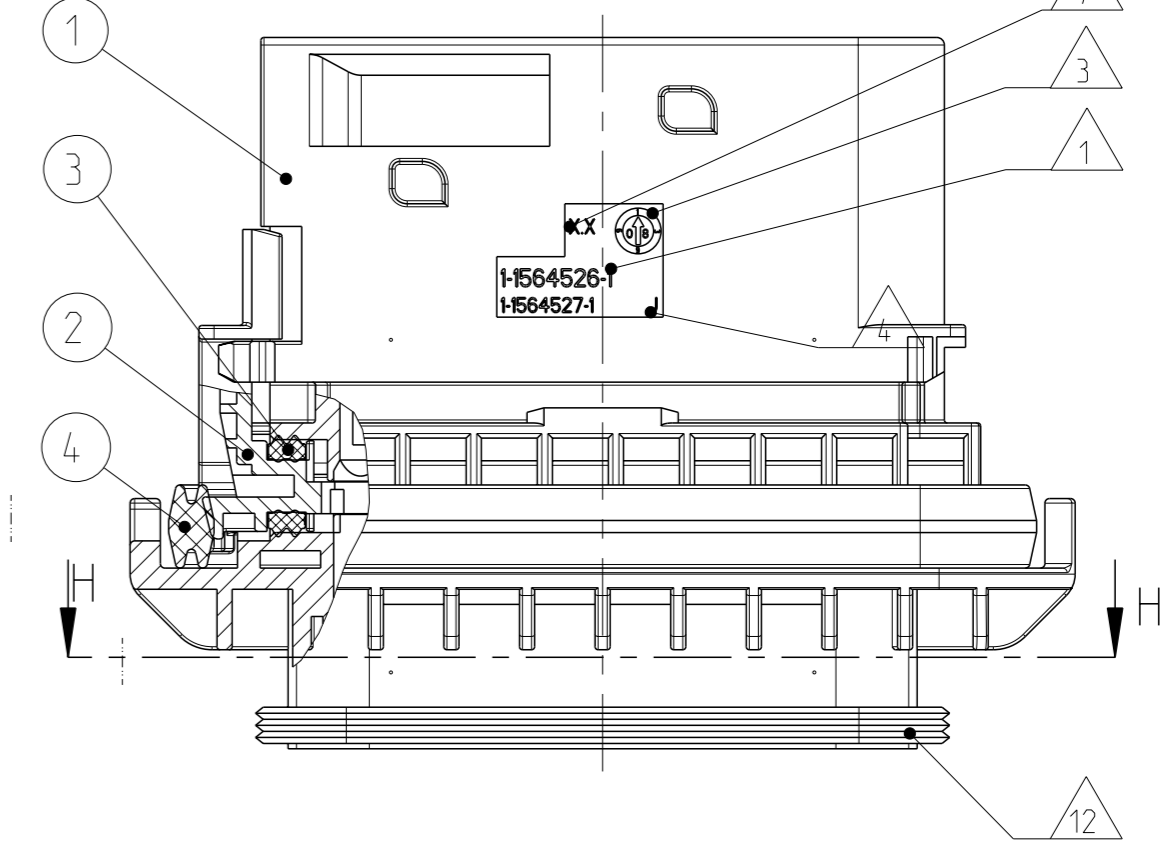
SECTION G-G  
Schnitt



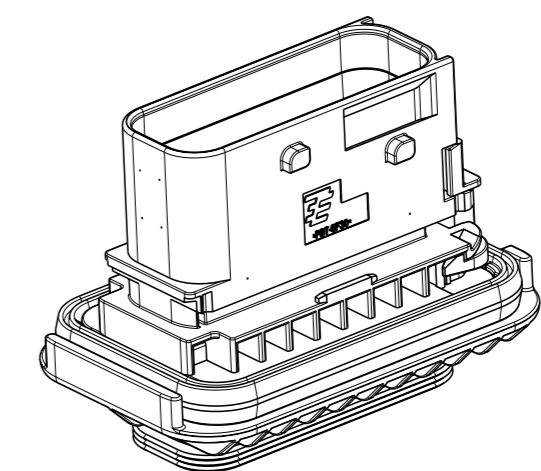
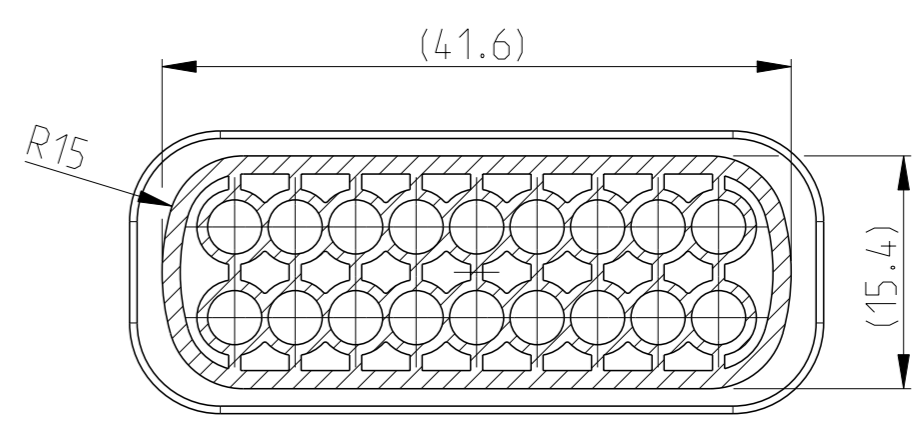
TE LOGO RELATED TO MOLDING TOOL  
TE LOGO abhaengig vom Spritzgusswerkzeug



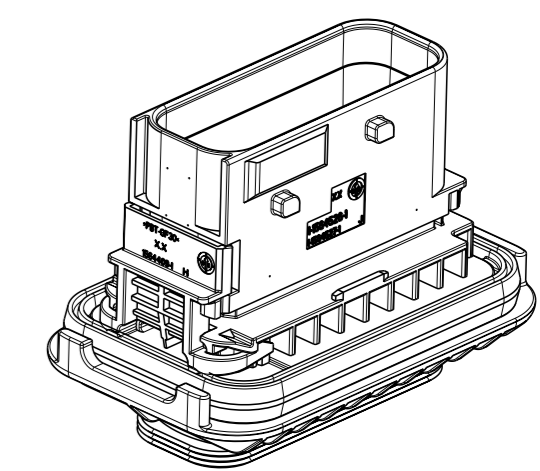
SECTION A-A  
Schnitt



SECTION H-H  
Schnitt



1:1



1:1

- 12 MATED WITH COVER SEE DRAWING: 1670865, 1670866  
Passend zu Kappe siehe Zeichnung: 1670865, 1670866
- 13 SLIDING DISTANCE OF SECONDARY LOCKING  
Verschiebeweg der zweiten Kontaktsicherung
- 14 MALFUNCTION CAUSED BY LAQUER IS NOT COVERED BY TE WARRANTY  
Funktionsbeeintraechtigung durch Lackieren, liegt nicht im Einfluss und Gewaehrleistungsumfang von TE
- 15 SEALING SURFACE CUTOFF  
Dichtflaeche Blechausschnitt

SURFACE ROUGHNESS Ra MAX. 1.8µm OR LESS FOR METAL PARTS.  
Werkzeugoberflaeche Ra Max. 1.8µm oder weniger fuer Metallteile

SURFACE ROUGHNESS MIN. VDI 3400 - CLASS 24 FOR PLASTIC PARTS.  
Werkzeugoberflaeche Min. VDI 3400 - Class 24 fuer Kunststoffteile.

THE FLATNESS MUST BE WITHIN THE TOLERANCE OF THE SHEET, THEREFORE WITHIN ±0.1MM.  
Die Ebenheit muss innerhalb der Toleranz des Blechs liegen bei (±0.1mm)

NO SINK MARKS, EJECTOR, DRAFT, DENTS, SCRATCHES, RECESSES ON THE SEALING AREA ALLOWED.  
Keine Einfallstellen, Auswerfer, Ausformschraegen, Delle, Kratzer, Absaetze zulaessig.

ITEM NO	DESCRIPTION	MATERIAL	COLOUR
1	18POS. TAB HOUSING, CODE "A" 18pos. Flachsteckergehaeuse, Kod. "A"	BLACK schwarz	MVO
1	18POS. TAB HOUSING, CODE "B" 18pos. Flachsteckergehaeuse, Kod. "B"	PBT-GF30 / V-0	MVO
1	18POS. TAB HOUSING, CODE "C" 18pos. Flachsteckergehaeuse, Kod. "C"	PBT-GF30 / V-0	MVO
1	18POS. TAB HOUSING, CODE "D" 18pos. Flachsteckergehaeuse, Kod. "D"	BLUE blau	MVO
2	SEAL FOR CONTACTING SURFACE Dichtung fuer zweite Kontaktsicherung	PBT-GF30 / V-0	MVO
3	SEAL FOR SECONDARY LOCKING Dichtung fuer zweite Kontaktsicherung	PBT-GF30 / V-0	MVO
4	AXIAL SEAL 57x37 Achsaeldichtung 57x37	MVO	MVO

TE ORDER-NO. TE Bestell-Nr.	REV.	NO. OF POS. Polzahl	CODE Kodierung	QUANTITY Stueck	ITEM NO ASSY
4-1564526-1	H	18	D	-	4
3-1564526-1	H	18	C	-	3
2-1564526-1	H	18	B	-	2
1-1564526-1	H	18	A	1	1

THIS DRAWING IS A CONTROLLED DOCUMENT.  
DIESES ZEICHNUNGSDOKUMENT WIRD DURCH UNS KONTROLLIERT.  
ANPASSUNGEN, DIE DEN TECHNISCHEN VERFAHRENSTAND, DIE VERFAHREN  
DIESES ZEICHNUNGSDOKUMENTS ANZUEHANGEN SIND, SIND UNTERSCHIEDLICH.

TE Connectivity

Shilpa Bhavikatti  
19FEB2009  
20FEB2009  
1.Granzow  
20FEB2009

18POS. TAB 1.6x0.6. TAB HSG. ASSY  
18pos. TAB 1.6x0.6. Flachsteckergehaeuse  
HDSCS - GROUP E

SIZE: 18POS. TAB 1.6x0.6. TAB HSG. ASSY  
CAGE CODE: 00779  
DRAWING NO: 1564526  
RESTRICTED TO: N/A

WEIGHT: 37.11 g  
CUSTOMER DRAWING

SCALE: 2:1  
SHEET: 1 OF 1

## X-ON Electronics

Largest Supplier of Electrical and Electronic Components

*Click to view similar products for [TE Connectivity](#) manufacturer:*

Other Similar products are found below :

[D38999/24FJ4AN](#) [570416-000](#) [CLTEQ-M81CE-SSRELAY-4-20V](#) [4-1195131-0](#) [650069-000](#) [SMD100-2](#) [358838-000](#) [CB-1022B-78](#)  
[RM707012](#) [RP410012](#) [MMS42](#) [1-640426-8](#) [2EDL4CM](#) [DTS20W19-11PD-3028-LC](#) [RM202615](#) [NC6-P104-06](#) [MSPS103B](#) [DTS26F21-](#)  
[41HE-LC](#) [DTS26F21-41AE](#) [DTS26F21-41PE-LC](#) [DTS26F21-11SE-3028-LC](#) [30DCB6](#) [1932144-1](#) [293545-4](#) [LVR125S](#) [MS27466T25F4PB](#)  
[CKB-38-78010](#) [TR04AI-TINELLOCKRING](#) [1206SFF150F/63-2](#) [D38999/20JB35HA](#) [TE1500A2R2J](#) [D38999/20WC8BB](#) [DTS24F19-11SC-](#)  
[3028-LC](#) [D38999/24WG11HA](#) [D38999/24WG11HN](#) [MS27467T21F11H](#) [DJT16E21-11HA](#) [MS27467T21F35J](#) [MS27467T21F11J](#)  
[MS27467T21F16H-LC](#) [MS27467T21F35H](#) [MS27467T21F41H-LC](#) [1206SFH150F/24-2](#) [RP330024](#) [DJT16E21-11PA-LC](#) [DJT16E21-11HA-](#)  
[LC](#) [DJT16E21-11AA](#) [MS27467T21B11JA](#) [DJT16E21-11JA](#) [MS27467T21B11JA-LC](#)