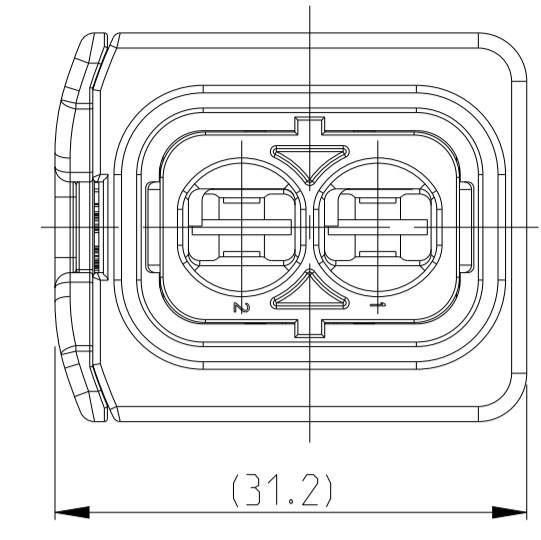


1-1564542-1 AS SHOWN  
 1-1564542-1 wie gezeigt

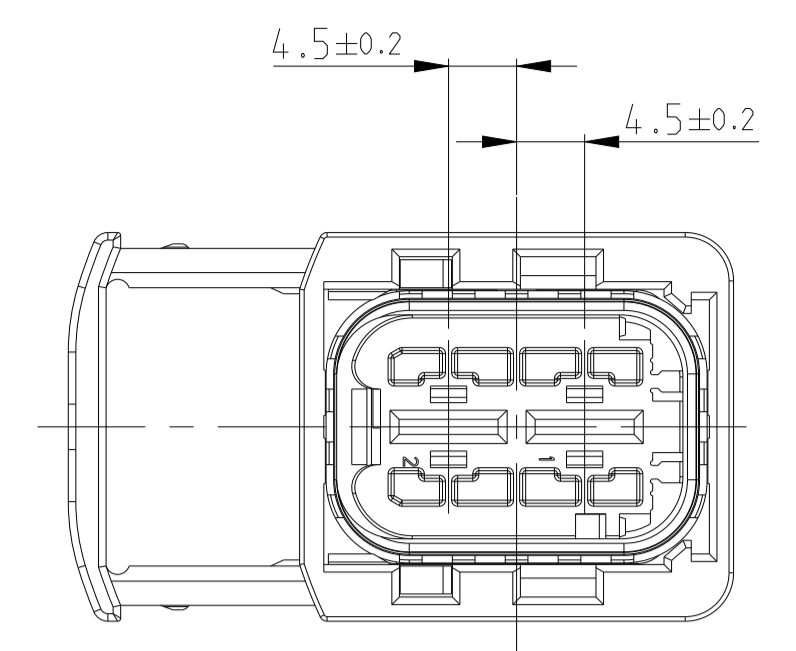
PROJEKT NR. EGATTN08333		REVISIONS ÄNDERUNGEN			
REV.	LTN	DESCRIPTION BESCHREIBUNG	DATE	DWN	APVD
J		DETAILS SEE PCN E-12-007625	24MAY2012	MN	SKR
J1		ECR-15-007756	15MAY2015	SK	Krauss
J2		ECR-21-111166	24AUG2021	DRK	AW

SLIDE IN LOCKED POSITION  
 Schieber in Verriegelungsposition



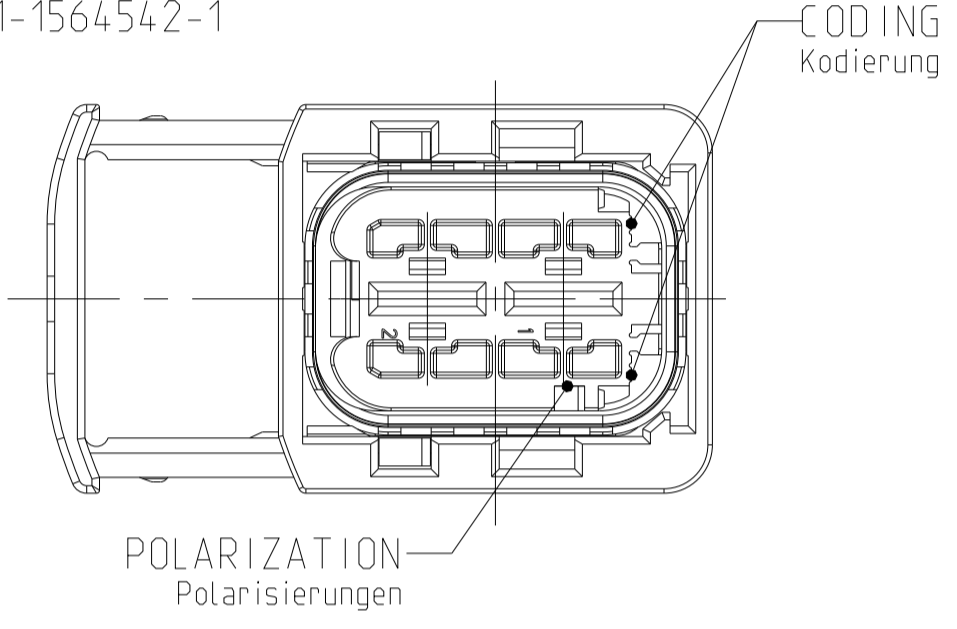
DELIVERY CONDITION:  
 Lieferzustand:

SECONDARY LOCKING AND SLIDE  
 IN PRE-LOCKED POSITION  
 2. Kontaktsicherung und Schieber  
 in Vorraststellung



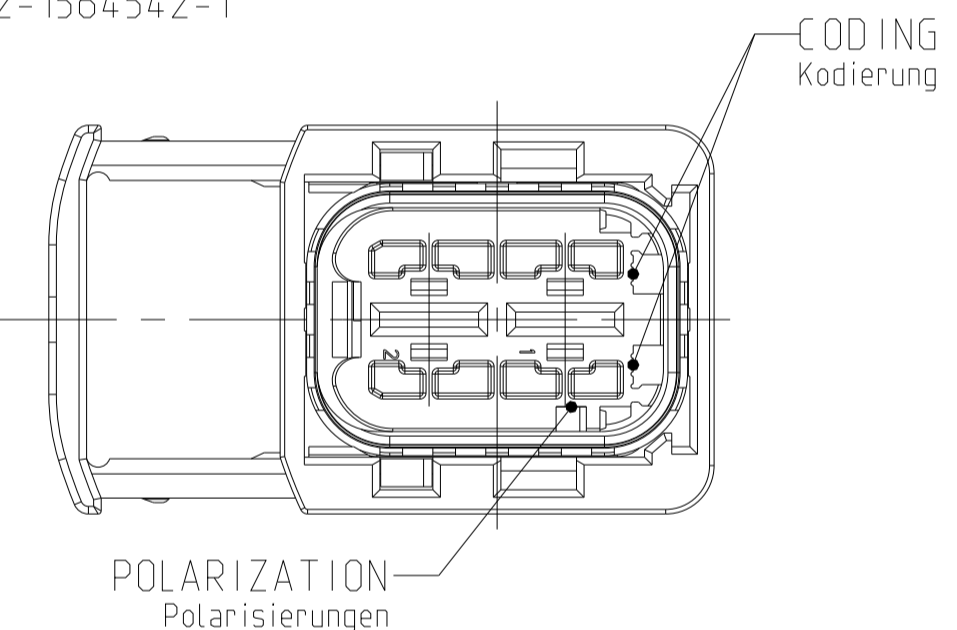
CODING A  
 Kodierung

PN 1-1564542-1



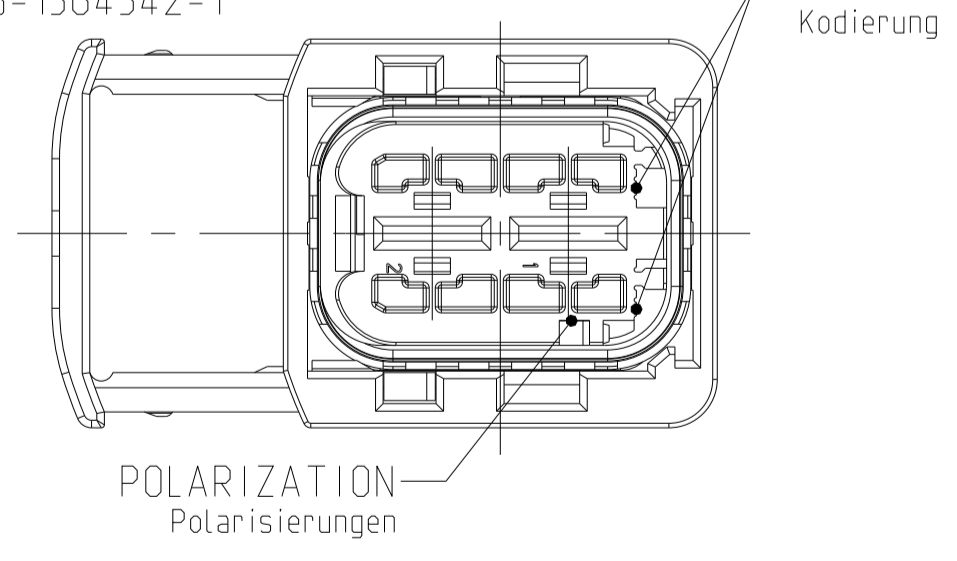
CODING B  
 Kodierung

PN 2-1564542-1



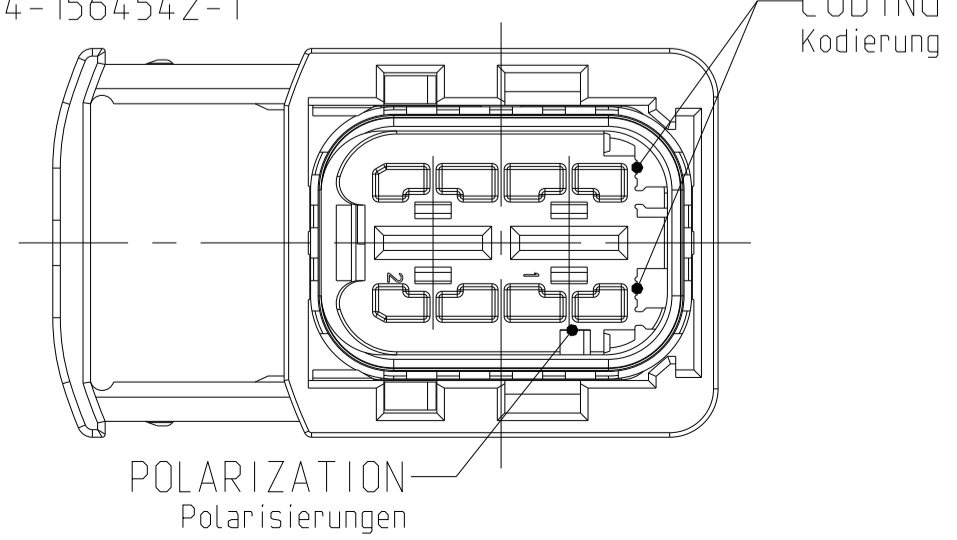
CODING C  
 Kodierung

PN 3-1564542-1

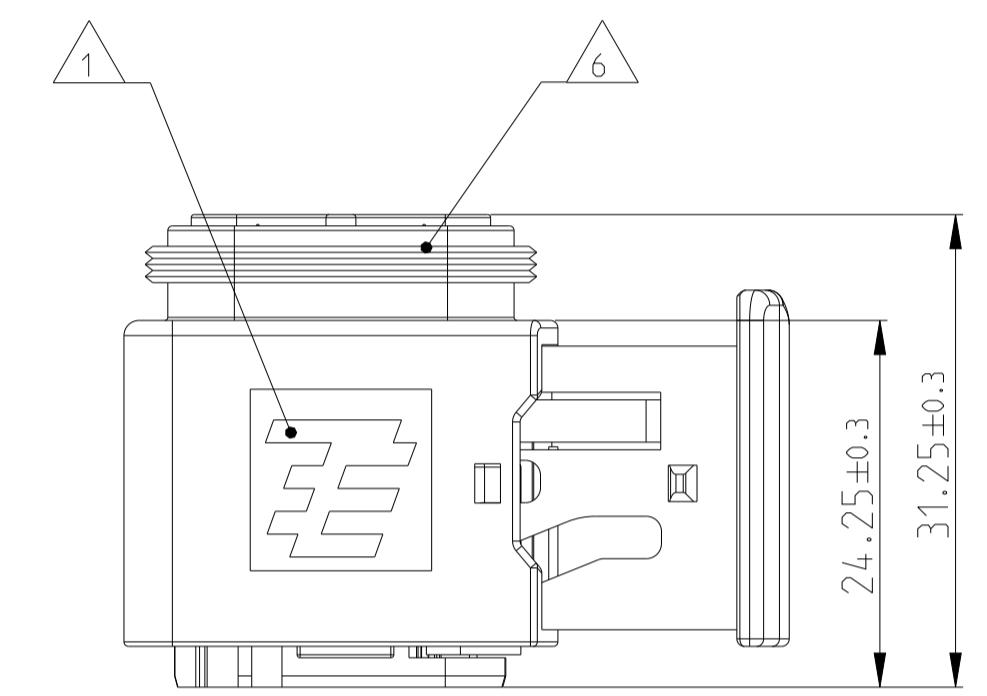
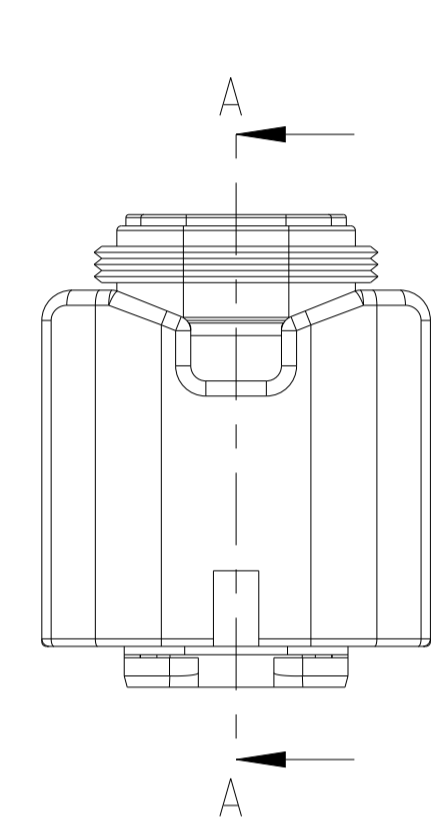
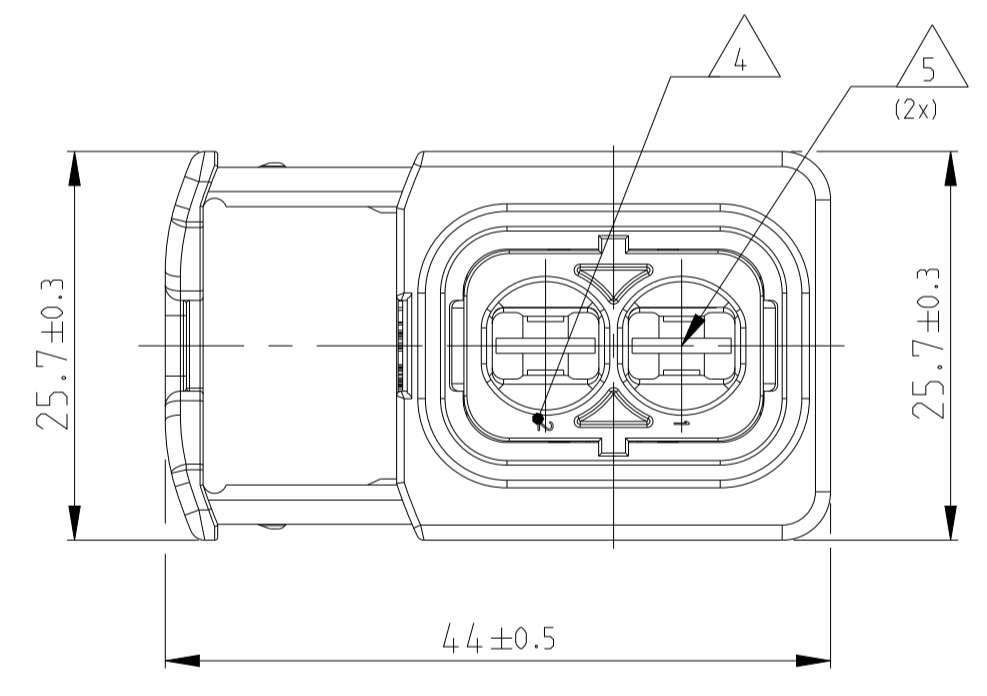
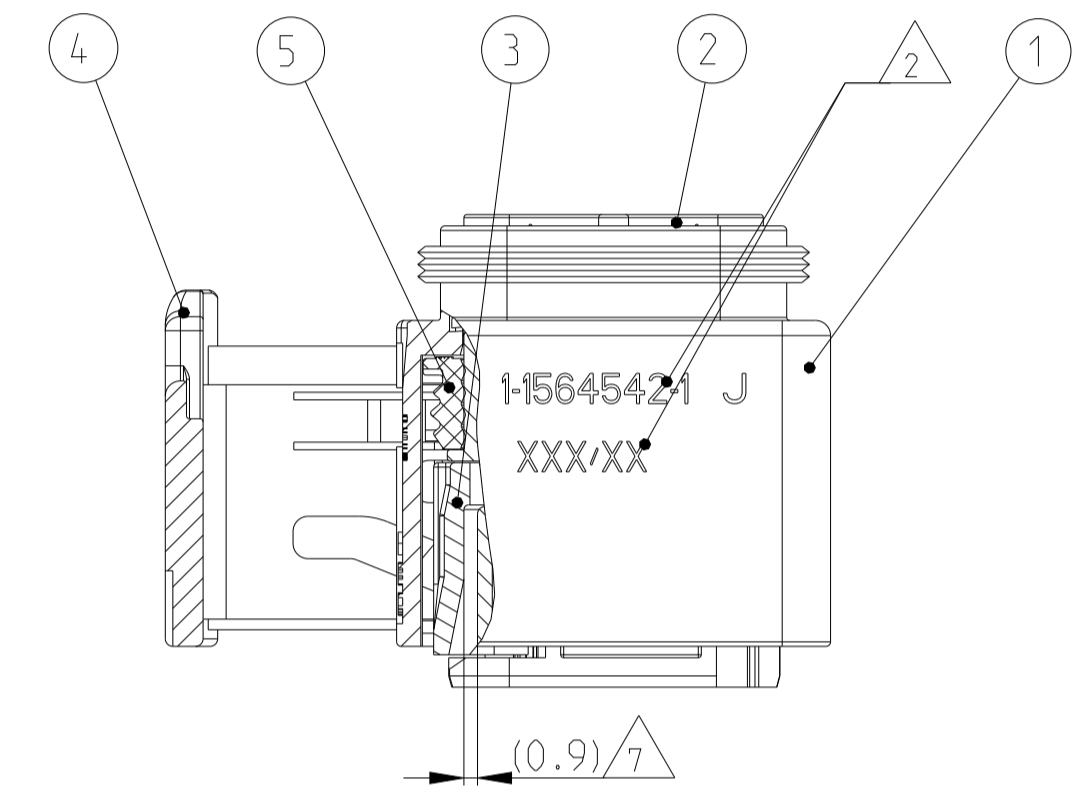


CODING D  
 Kodierung

PN 4-1564542-1

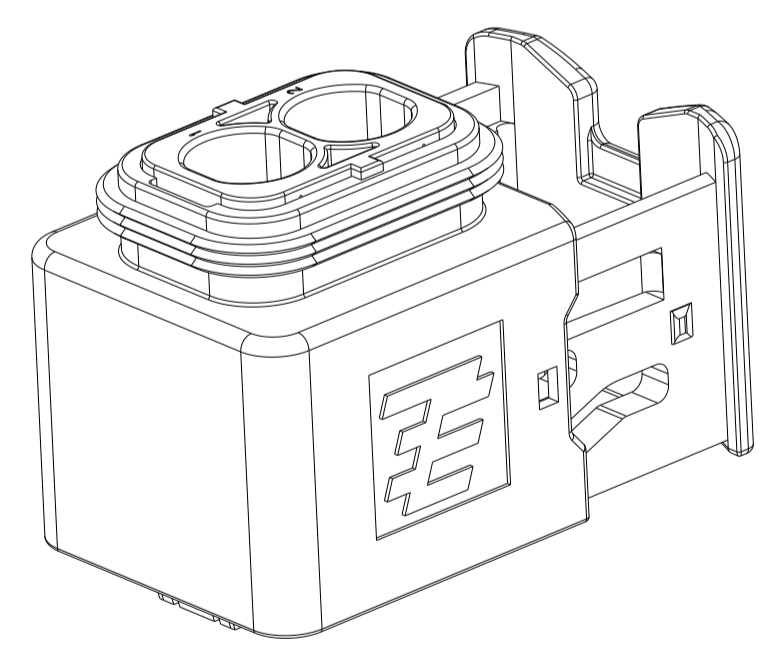


SECTION A-A  
 Schnitt

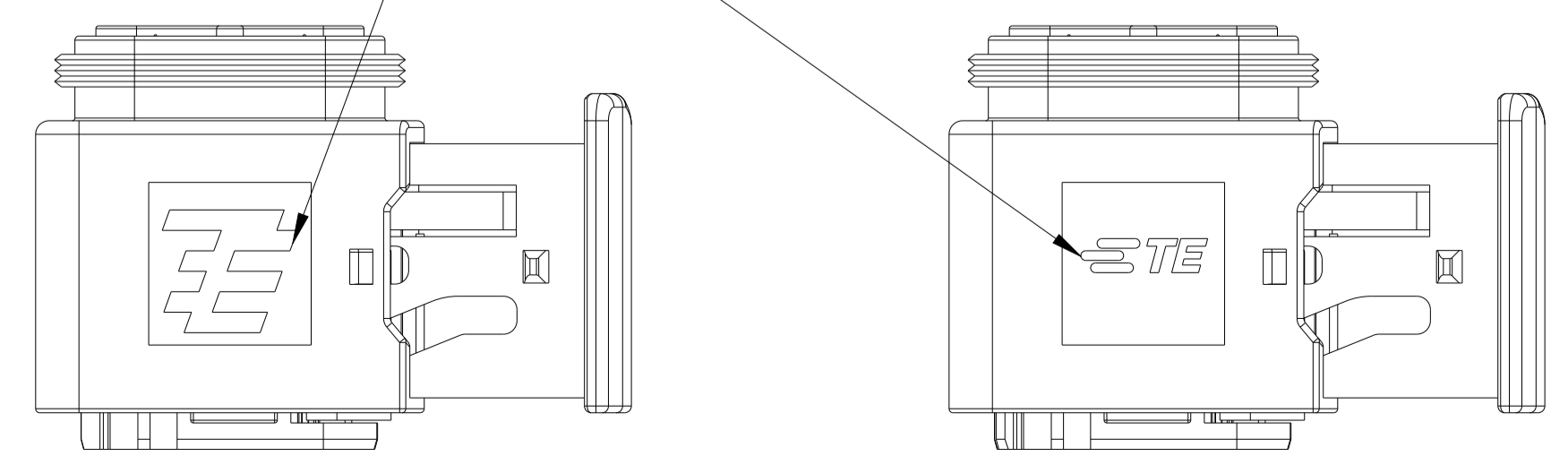


NOTES  
 Bemerkungen

- 1 TE LOGO  
TE Logo
- 2 ASSY PN, PRODUCTION DATE (CALENDAR DAY/YEAR):  
MARKING OPTIONAL AS LASER ENGRAVING OR  
LASER WITH COLOR CHANGE  
Assy PN, Produktionsdatum (Kalendertag/Jahr):  
Beschriftung wahlweise als Lasergravur oder Laser mit Farbumschlag
- 3 BULK PACKAGING IN CORRUGATED BOX  
Schuttgut im Versandkarton
- 4 CAVITY NUMBERING  
Kammer Bezeichnung
- 5 CAVITIES MATED WITH AMP MCP 6.3/4.8K  
SEE PRODUCT GROUP DRAWING  
TE NO: 1241438  
MAX. WIRE SIZE: 6.0mm<sup>2</sup> FLR  
Kontaktkammern passend fuer AMP MCP 6.3/4.8K  
siehe Produktgruppenzeichnung  
TE Nr.: 1241438  
max. Drahtgrößenbereich: 6.0mm<sup>2</sup> FLR
- 6 SUITABLE COVERS PN 1670057, 1670364  
Passende Kappen PN 1670057, 1670364
- 7 SLIDING DISTANCE OF SECONDARY LOCKING  
Verschiebeweg der 2. Kontaktsicherung
- 8 FITS TO TYCO INTERFACE DRAWING 114-18740-1  
Passend zur Ausfuehrungsvorschrift 114-18740-1
- 9 SUITABLE COUNTERPART TE-NO. 1564544, 1564546  
passendes Gegenstueck TE-Nr. 1564544, 1564546
- 10 MALFUNCTION CAUSED BY LACQUER IS NOT  
COVERED BY TYCO ELECTRONICS WARRANTY.  
Funktionsbeeinträchtigung durch Lackieren liegt nicht im  
Einfluss und Gewährleistungsumfang von Tyco Electronics.



1 TE LOGO RELATED TO MOLDING TOOL  
 TE LOGO abhaengig vom Spritzgusswerkzeug J2



ITEM NO	DESCRIPTION	COLOUR	MATERIAL
1	RECEPTACLE HOUSING	BLACK	PBT-GF30 / V-0
2	2POS. CAVITY BLOCK, CODE, "A"	BLACK	PBT-GF30 / V-0
2	2POS. CAVITY BLOCK, CODE, "C"	GREEN	PBT-GF30 / V-0
2	2POS. CAVITY BLOCK, CODE, "C"	BLUE	PBT-GF30 / V-0
3	2POS. CAVITY BLOCK, CODE, "D"	YELLOW	PBT-GF30 / V-0
4	U-SLIDE	WHITE	MVO
5	SEAL	WHITE	MVO

TE ORDER-NO. TE Bestell-Nr.	REV.	NO. OF POS. Polzahl	CODE Kodierung	QUANTITY Stueck	ITEM NO ASSY
4-1564542-1	J	2	D	1	4
3-1564542-1	J	2	C	1	3
2-1564542-1	J	2	B	1	2
1-1564542-1	J	2	A	1	1

THIS DRAWING IS A CONTROLLED DOCUMENT.  
 DIESER ZEICHNUNGSDRUCK IST NUR DURCH AMP HIERBEI NENNENDE VERFUEHRUNG ZU ERHALTEN. ANDERENFALLS IST DER VERKEHR MIT DIESER ZEICHNUNG UNTERSAGT. DIE VERKEHR MIT DIESER ZEICHNUNG UNTERSAGT. DIE VERKEHR MIT DIESER ZEICHNUNG UNTERSAGT.

OTHERWISE SPECIFIED:  
 ALLE DIMENSIONEN SIND IN MILLIMETER ANGEGEBEN UNLESS OTHERWISE SPECIFIED.

SCALE: 1:1  
 MASSSTAB: 1:1

WEIGHT: 17.8 g  
 GEWICHT: 17.8 g

CUSTOMER DRAWING  
 /KUNDENZEICHNUNG

DWN: Gajanan  
 Csk: Gajanan  
 APVD: E. Eberwein

10FEB2009  
 11FEB2009  
 11FEB2009

NAME: 2POS. AMP MCP6.3/4.8K, REC HSG, ASSY  
 2pos. AMP MCP6.3/4.8k. Buchsengehäuse  
 HDSCS - GROUP C

SIZE: A1  
 CAGE CODE: 00779  
 DRAWING NO: 1564542

RESTRICTED TO NUR FÜR

SCALE: 2:1  
 SHEET: 1 OF 1  
 REV: J2

## X-ON Electronics

Largest Supplier of Electrical and Electronic Components

*Click to view similar products for [Automotive Connectors](#) category:*

*Click to view products by [TE Connectivity](#) manufacturer:*

Other Similar products are found below :

[003-018-000](#) [60403001](#) [60993906-B](#) [M902-2131](#) [M902-2161](#) [72.330.1035.1](#) [73.353.4028.0](#) [F119300-B](#) [F166900](#) [F258300-B](#) [F358300-B](#)  
[F407400](#) [F444110](#) [F487000](#) [F509500B-B](#) [827153-1](#) [8N1515-32-24P](#) [9-1326729-8](#) [925474-1](#) [928905-1](#) [964562-4](#) [968782-1](#) [GT17SA-8DS-](#)  
[HU](#) [98891-1012](#) [98947-1016](#) [12004147](#) [12004475-L](#) [12010290](#) [12010309-B](#) [12015454](#) [12020219-B](#) [12020308](#) [12041318-B](#) [12052225-L](#)  
[12052466](#) [12059125](#) [12064869](#) [12004327-B](#) [12010503-B](#) [12015308](#) [12015384](#) [12015909](#) [1-21030-1](#) [12041254](#) [12041318](#) [12047946-B](#)  
[12047957](#) [12047957-L](#) [12059473](#) [12066261](#)