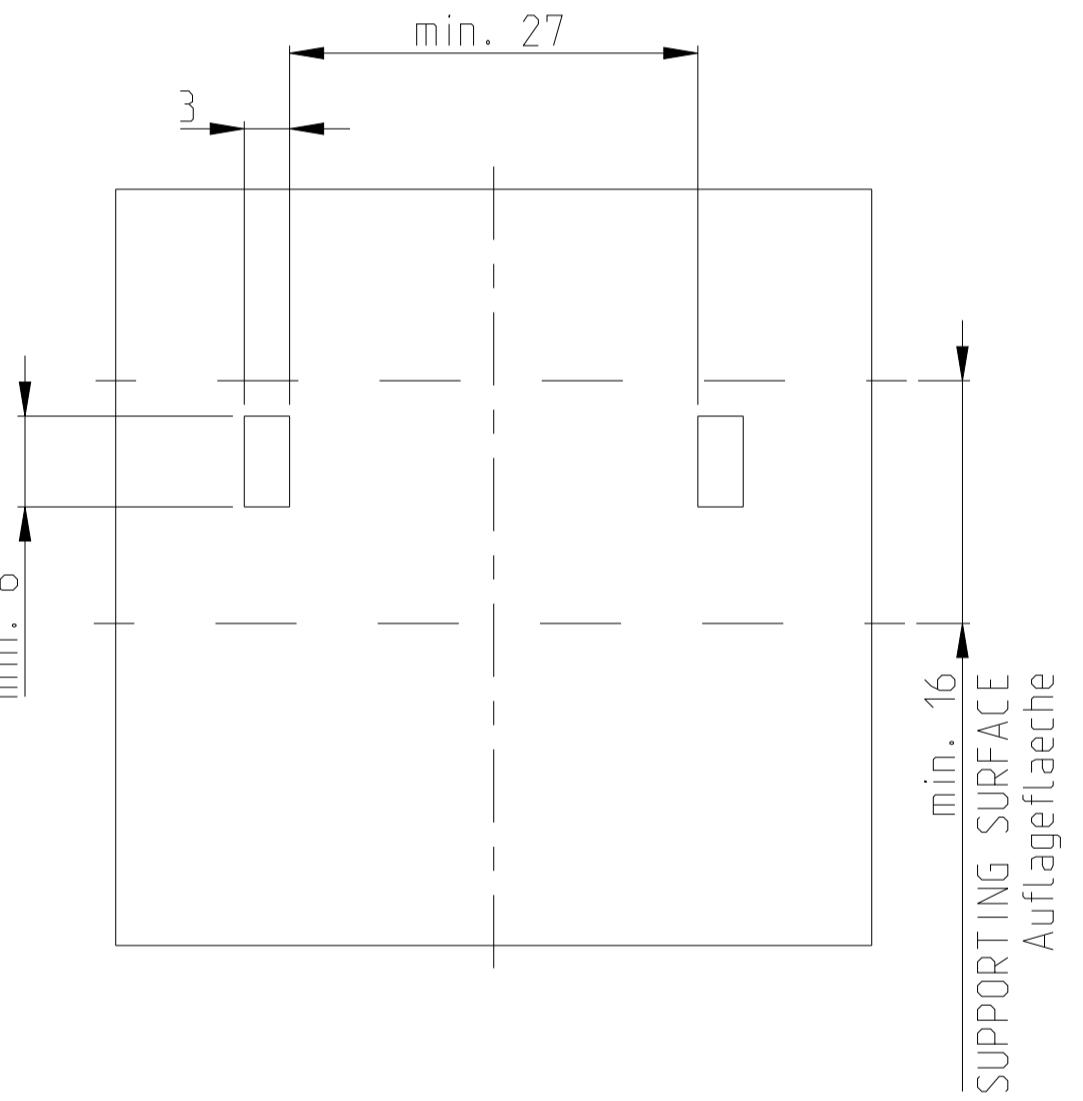
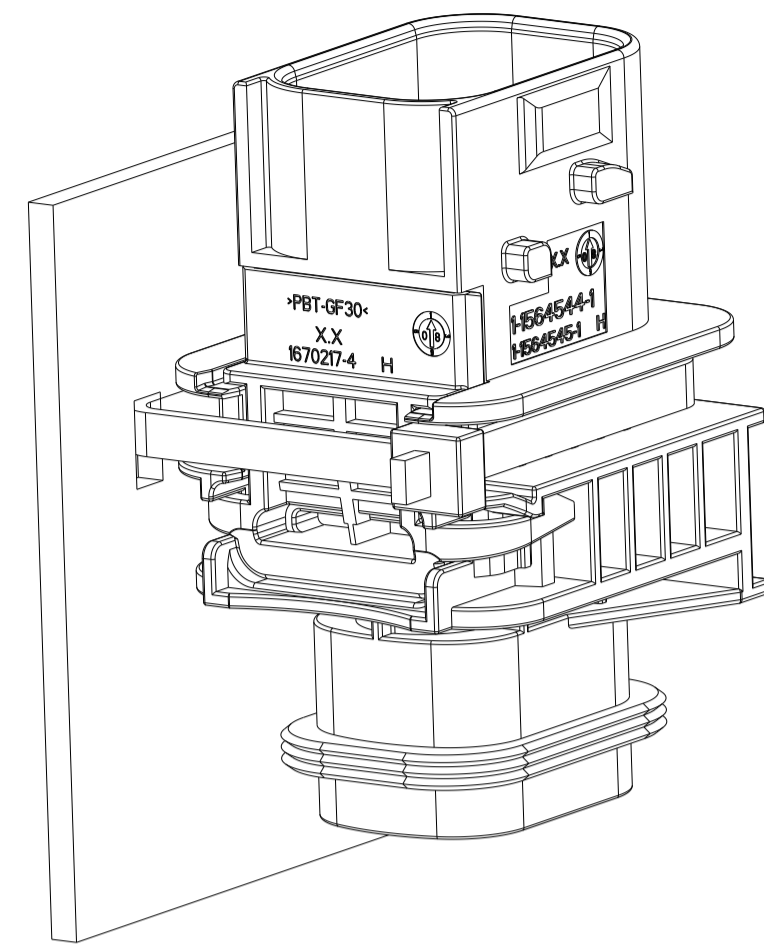


PREFERRED MOUNTING SITUATION FOR CABLE TIE
 Bevorzugte Montagestellung fuer Kabelbinder



CODING "A"
Kodierung

PN: 1-1564544-1

CODING "B"
Kodierung

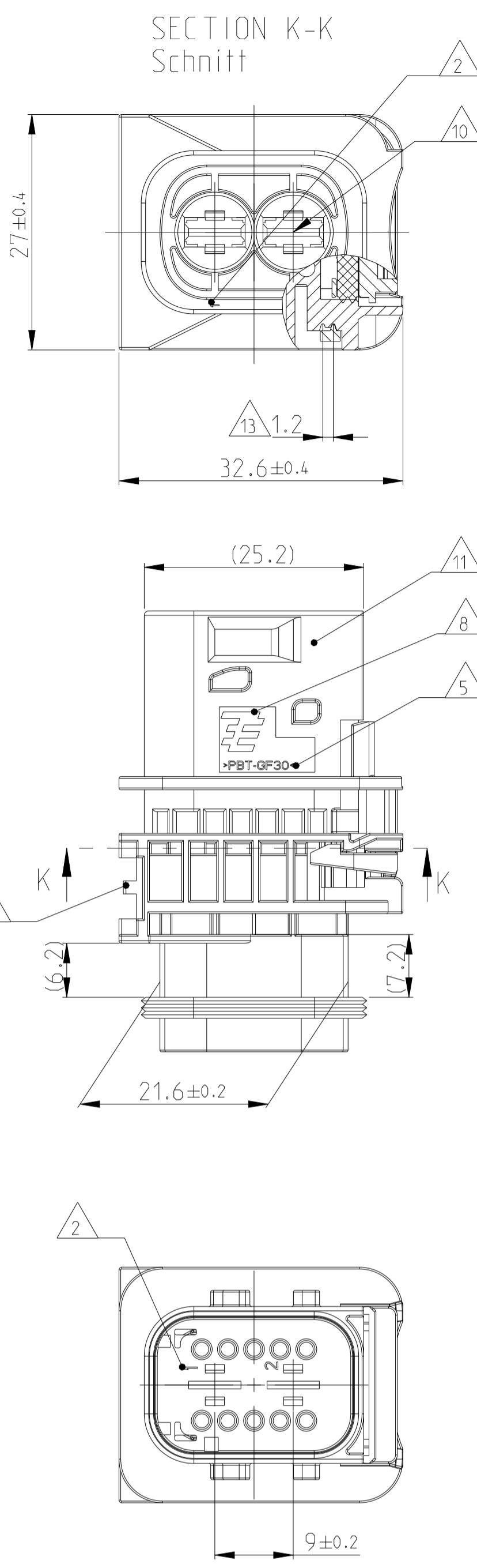
PN: 2-1564544-1

CODING "C"
Kodierung

PN: 3-1564544-1

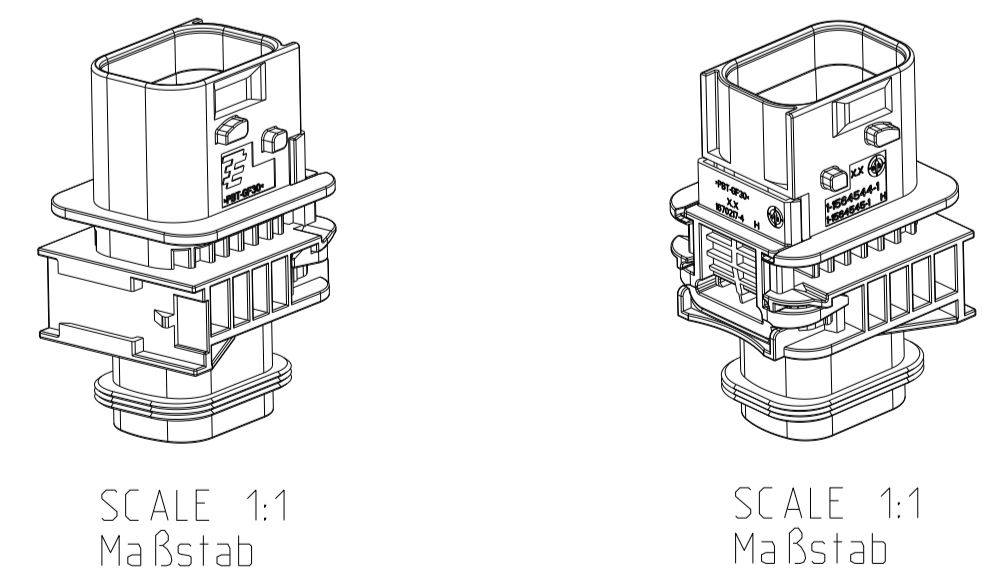
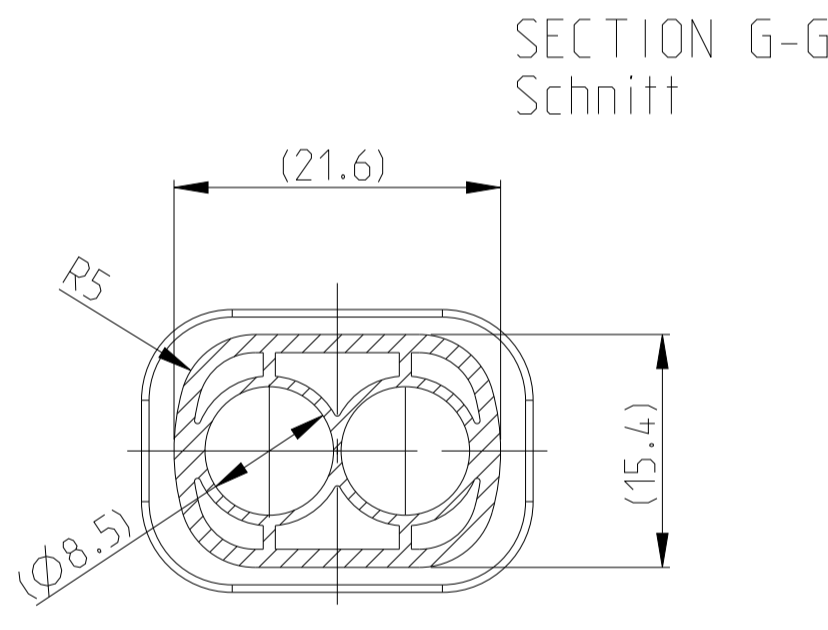
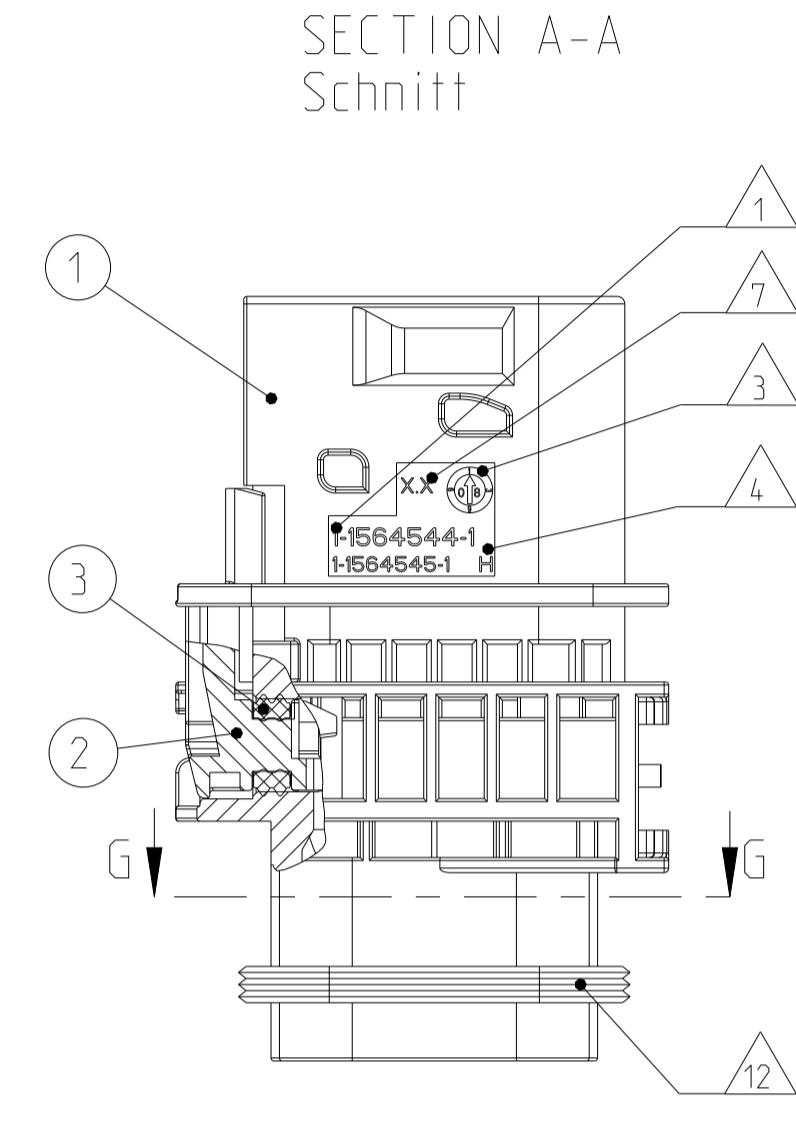
CODING "D"
Kodierung

PN: 4-1564544-1



1-1564544-1 AS SHOWN
 1-1564544-1 wie gezeigt

DELIVERY CONDITION:
 SECONDARY LOCKING DEVICE
 IN PRE-LOCKED POSITION
 Lieferzustand:
 2. Kontaktsicherung in Vorraststellung



| TE ORDER-NO. TE Bestell-Nr. | REV. | NO. OF POS. Polzahl | CODE Kodierung | QUANTITY Stueck | ITEM NO ASSY |
|--------------------------------|------|------------------------|-------------------|--------------------|--------------------|
| 4-1564544-1 | H | 2 | D | - | 4 |
| 3-1564544-1 | H | 2 | C | - | 3 |
| 2-1564544-1 | H | 2 | B | - | 2 |
| 1-1564544-1 | H | 2 | A | 1 | 1 |

| ITEM NO | DESCRIPTION | COLOUR | MATERIAL |
|---------|---|----------------|----------------|
| 1 | 2POS. TAB HOUSING, CODE "C" 2pos. Flachsteckergehause, Kod. "C" | GREY grau | PBT-GF30 / V-0 |
| 1 | 2POS. TAB HOUSING, CODE "B" 2pos. Flachsteckergehause, Kod. "B" | GREEN gruen | PBT-GF30 / V-0 |
| 1 | 2POS. TAB HOUSING, CODE "C" 2pos. Flachsteckergehause, Kod. "C" | BLUE blau | PBT-GF30 / V-0 |
| 2 | SECONDARY LOCKING DEVICE zweite Kontaktsicherung | YELLOW gelb | PBT-GF30 / V-0 |
| 3 | SEAL FOR SECONDARY LOCKING Dichtung fuer zweite Kontaktsicherung | WHITE weiss | MVD |

TE LOGO RELATED TO MOLDING TOOL
 TE LOGO abhaengig vom Spritzgusswerkzeug

THIS DRAWING IS A CONTROLLED DOCUMENT.
 DIESES ZEICHNUNGSDOKUMENT IST EIN DURCH UNS KONTROLLIERTES DOKUMENT. ANFORDERN AN DEN TECHNISCHEN STANDSTAND DER ZEICHNUNG SIND AN DER ANFORDERUNG AN DEN TECHNISCHEN STANDSTAND DER ZEICHNUNG ANZUSCHLIESSEN. MASSENHEITEN: mm

TOLERANCES UNLESS OTHERWISE SPECIFIED:
 DIMENSIONS: mm
 ANGLES/SHOULDER: 30°
 FINISH/SHOULDER/FACE: SEE TABLE
 WEIGHT: 18.95g
 CUSTOMER DRAWING

| | | |
|----------------------------|-------------------------------|---|
| OWN Gajanan | 10FEB2009 | TE Connectivity NAME: 2POS. TAB 5.8x0.8 TAB HSG. ASSY 2pos. TAB 5.8x0.8 Flachsteckergehause HDSCS - GROUP C SIZE: A1 CAGE CODE: 00779 DRAWING NO: 1564544 RESTRICTED TO NUR FÜR |
| CHK J.Grandzow | 11FEB2009 | |
| APPV E.Gebwein | 11FEB2009 | |
| PRODUCT SPEC 108-94.020 | APPLICATION SPEC 114-18756 | |

| LOC | DIST | REV | DATE | BY | APPV |
|-----|------|-----|-----------|-----|------|
| A1 | - | G2 | 280210 | SJ | JG |
| | | H | 3MAR2011 | DB | JG |
| | | H1 | 25MAY2011 | DB | JG |
| | | H2 | 24AUG2021 | DRK | AW |

- NOTES
 Bemerkungen
- TE ORDER-NO.
TE Bestell-Nr.
 - CAVITY NUMBERING
Kammerbezeichnung
 - PRODUCTION DATE
Produktionsdatum
 - LETTER-INSERT FOR THE REVISION STATUS OF THE MOULD
Schriftsatz fuer Aenderungszustand des Werkzeuges
 - MATERIAL MARKING ACCORDING TO VDA 260
Werkstoffkennzeichnung nach VDA 260
 - BULK PACKAGING IN CORRUGATED BOX
Schuettgut im Versandkarton
 - MOULD CAVITY MARKING
Nestmarkierung
 - TE LOGO
TE Logo
 - SUITABLE COUNTERPART SEE DRAWING: 1564542
passendes Gegenstueck siehe Zeichnung: 1564542
 - CAVITIES MATED WITH TAB 5.8 x 0.8 MM (SW)
SEE PRODUCT GROUP DRAWING
TE NO: 1241895
MAX. WIRE SIZE: 6.0mm² FLR
ATTENTION:
SUITABLE WIRE SEALS FOR CAVITY DIAMETER 8.5MM
MUST BE USED (SAME AS FOR AMP MCP 6.3 CONTACTS
Kontaktkammer passend fuer Flachstecker 5.8 x 0.8 mm (EDS)
siehe Produktgruppenzeichnung
TE Nr: 1241895
max. Drahtgroessenbereich: 6.0mm² FLR
Achtung:
Entsprechende Einzeldichtungen fuer Kammerdurchmesser 8.5mm
muessen verwendet werden (die gleichen wie fuer AMP MCP 6.3 Kontakte
 - INTERFACE ACC. DRAWING: 114-18740-1
Kragenschluss nach Zeichnung: 114-18740-1
 - MATED WITH COVER SEE TE PN 1670057. 1670364
Passend zu Kappe siehe TE PN 1670057. 1670364
 - SLIDING DISTANCE OF SECONDARY LOCKING
Verschiebeweg der zweiten Kontaktsicherung
 - INTERFACE FOR FIXING PART
RAYMOND ORDER-NO.: 017530, 018162
Schnittstelle fuer Befestigungsteil
Raymond Bestell-Nr.: 017530, 018162
 - MALFUNCTION CAUSED BY LAQUER IS NOT
COVERED BY TE WARRANTY
Funktionsbeeintraechtigung durch Lackieren, liegt nicht
im Einfluss und Gewährleistungsumfang von TE

X-ON Electronics

Largest Supplier of Electrical and Electronic Components

Click to view similar products for [Automotive Connectors](#) category:

Click to view products by [TE Connectivity](#) manufacturer:

Other Similar products are found below :

[003-018-000](#) [60403001](#) [60993906-B](#) [M902-2131](#) [M902-2161](#) [72.330.1035.1](#) [73.353.4028.0](#) [F119300-B](#) [F166900](#) [F258300-B](#) [F358300-B](#)
[F407400](#) [F444110](#) [F487000](#) [F509500B-B](#) [827153-1](#) [8N1515-32-24P](#) [9-1326729-8](#) [925474-1](#) [928905-1](#) [964562-4](#) [968782-1](#) [GT17SA-8DS-](#)
[HU](#) [98891-1012](#) [98947-1016](#) [12004147](#) [12004475-L](#) [12010290](#) [12010309-B](#) [12015454](#) [12020219-B](#) [12020308](#) [12041318-B](#) [12052225-L](#)
[12052466](#) [12059125](#) [12064869](#) [12004327-B](#) [12010503-B](#) [12015308](#) [12015384](#) [12015909](#) [1-21030-1](#) [12041254](#) [12041318](#) [12047946-B](#)
[12047957](#) [12047957-L](#) [12059473](#) [12066261](#)