

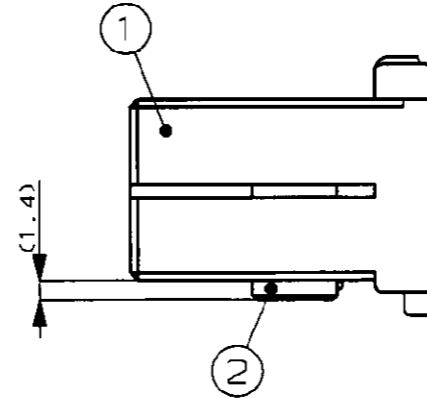
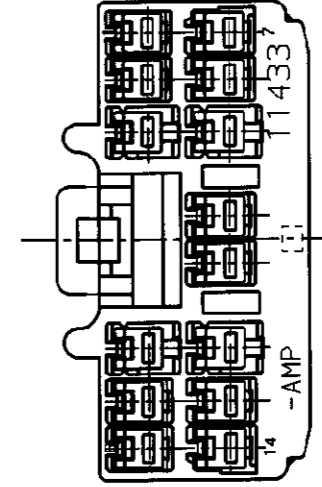
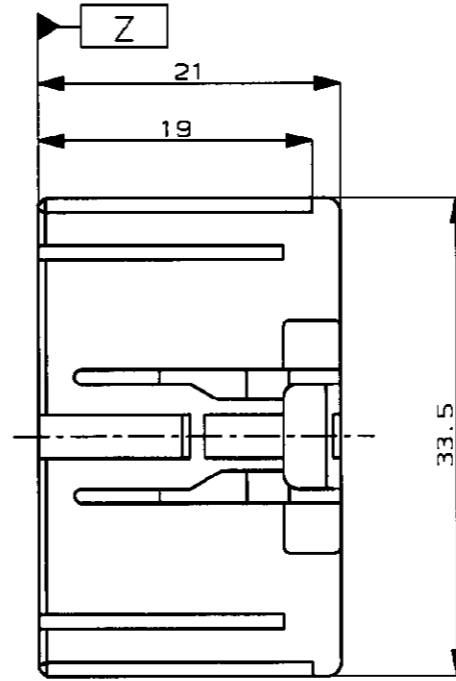
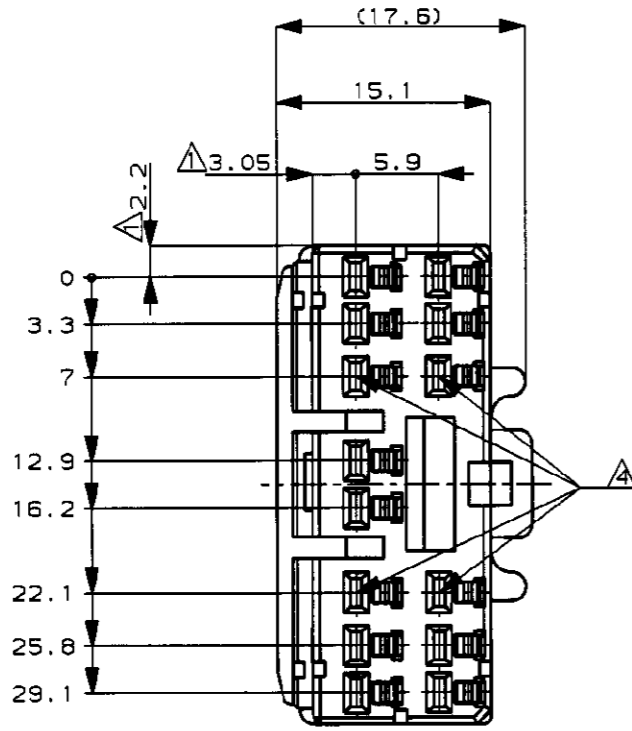
NUMBER 316007

METRIC

SIMILAR C-175368

単位: ㎜ DIMENSIONS IN MM. DO NOT SCALE PRINT

PRINT DIST



NOTES,

- △ MUST BE KEPT BETWEEN [Z] AND 2mm.
- 2. THE MATING CAP HOUSING PART NUMBER, 177511, 172900
- 3. APPLIED CONTACT PART NUMBER; 175268, 175269 (SIGNAL)  
175270 (POWER)
- △ POWER CAVITY (4PLACES)
- 5 APPLICABLE PRODUCT SPEC NO. 108-5231

注:

- △ [Z] 面より 2mm の範囲で測定
- 2. 嵌合相手ハウジング型番; 177511, 172900
- 3. 内装するリセブタクルコンタクト型番; 175268, 175269 (シグナル用)  
175270 (パワー用)
- △ パワー用キャビティ (4極)
- 5 適用製品規格番号 108-5231

1	---	---	20Pos. PLATE HOUSING	BLACK	②
---	1	1	20Pos. PLATE HOUSING	WHITE	
1	---	---	34Pos. CAP HOUSING	ORANGE	①
---	1	---	34Pos. CAP HOUSING	GREEN	
---	---	1	34Pos. CAP HOUSING	BLACK	
316007-8	316007-4	316007-2	NAME	COLOR	ITEM NO.

Copyright ©1995年 日本エー・エム・ピー株式会社		Copyright ©1995 AMP (Japan). LTD. ALL RIGHTS RESERVED.		<b>AMP</b> 日本エー・エム・ピー株式会社 Tokyo, Japan	
抽出電線断面 (WIRE RANGE) mm <sup>2</sup> (AWG - )		絶縁外径 (INSULATION DIA.) mmφ		名称 (NAME) SCCS CONNECTOR 14Pos. MK-II PLUG HOUSING ASS'Y SCCS コネクタ マーク II 14極 プラグハウジング	
材料 (MATERIAL) PBT		色 (COLOR) 表参照		一般公差 (GENERAL TOLERANCE) 10以下: ±0.2 10を超え 30以下: ±0.25 30を超え 100以下: ±0.3 角 度: ±3°	
DR. T. SHINOHARA CHK. D. MATSUURA		DE. T. SHINOHARA APP. A. TOMITA		LOC B J C	番号 (No.) 316007
LTR 変更 (REVISION RECORD) DR CHK DATE		DR. 5/22'95 DE. 5/22'95 CHK. 5/22'95 APP. 5/22'95		尺度 (SCALE) 2-1	REV. B1 SHEET 1 OF 1

## X-ON Electronics

Largest Supplier of Electrical and Electronic Components

*Click to view similar products for [Automotive Connectors](#) category:*

*Click to view products by [TE Connectivity](#) manufacturer:*

Other Similar products are found below :

[003-018-000](#) [600858](#) [60403001](#) [60993906-B](#) [60993913-B](#) [629515004020001](#) [M83723/71R1808N L/C](#) [M902-2131](#) [M902-2161](#) [M902-2344](#)  
[72.330.1035.1](#) [73.353.4028.0](#) [F118010](#) [F119300-B](#) [F132210](#) [F166900](#) [F180100](#) [F258300](#) [F258300-B](#) [F294300-B](#) [F339100](#) [F339700](#)  
[F358300-B](#) [F374110](#) [F407400](#) [F412210](#) [F444110](#) [F487000](#) [F495100](#) [F500900-B](#) [F509500B-B](#) [770444-1](#) [827153-1](#) [881735-1](#)  
[8N1515-32-24P](#) [9-1326729-8](#) [925467-1](#) [925474-1](#) [928905-1](#) [936398-2](#) [964562-4](#) [964731-2](#) [968782-1](#) [GT17SA-8DS-HU](#) [GT17VS-10DP-](#)  
[5.2CF](#) [98315-0001](#) [98315-0010](#) [98891-1012](#) [98895-2014](#) [98936-1039](#)