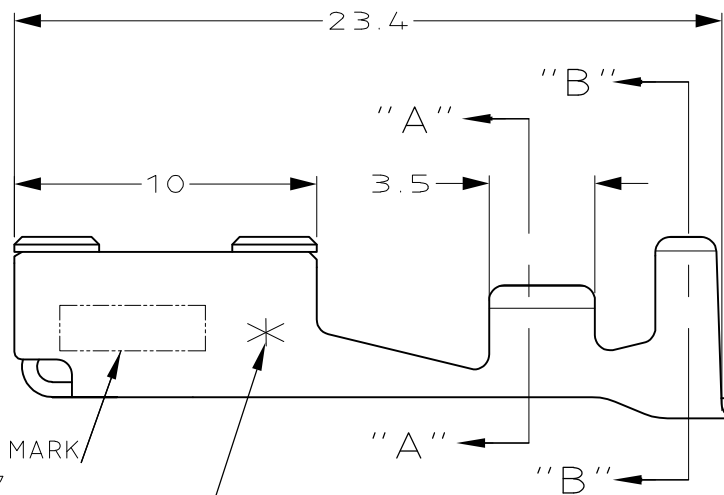
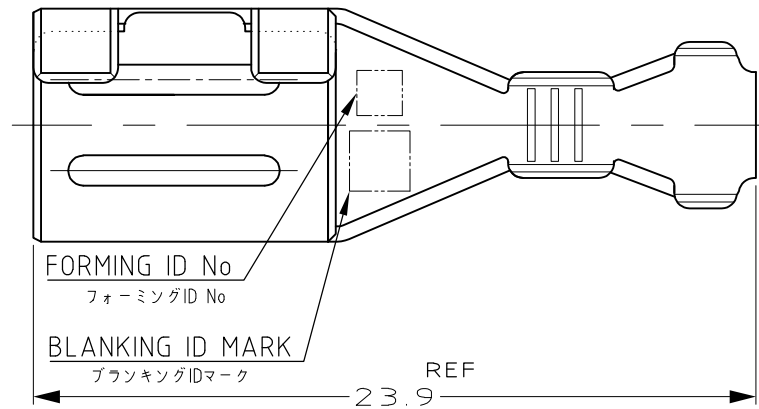
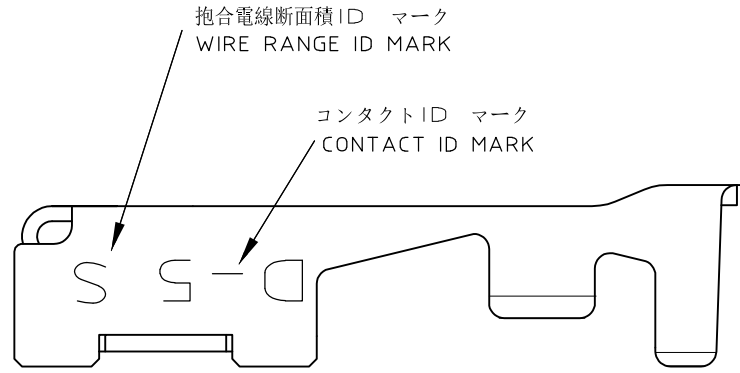
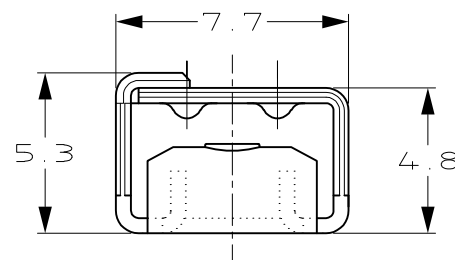
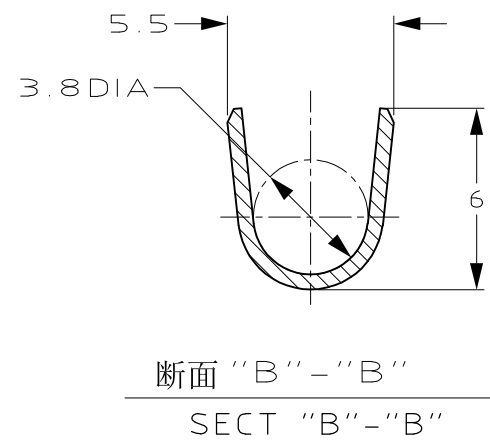
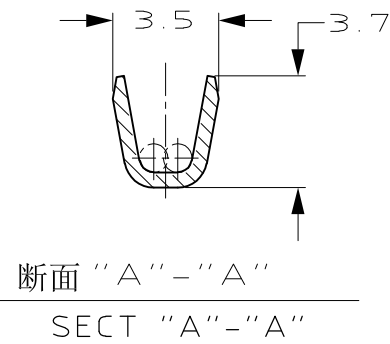


NUMBER 316040

METRIC 三角法 (3rd ANGLE PROJECTION)

METRIC

PRINT DIST 単位 概 DIMENSIONS IN MM. DO NOT SCALE PRINT



TRADE MARK
トレードマーク
PLATING ID NO
めっき ID No

注記

- ①. めっき : コンタクト : 全面 Ni下地
接触部 0.38μm MIN金めっき
- ②. めっき : コンタクト : 全面 Ni下地
接触部 0.76μm MIN金めっき
- ③. めっき : コンタクト : 全面 Ni下地
全面 : 2.54μm MIN銀めっき

NOTES

- ①. FINISH(CONTACT AREA):0.38μmMIN GOLD PLATING OVER Ni PLATING
- ②. FINISH(CONTACT AREA):0.76μmMIN GOLD PLATING OVER Ni PLATING
- ③. FINISH(CONTACT AREA):2.54μmMIN SILVER PLATING OVER Ni PLATING

PRODUCT SPEC. 108-5453
APPLICATION SPEC. 114-5206

6	③	316040-6
3	②	316040-3
2	①	316040-2
めっき ID No	仕上(FINISH)	バラ状 L/P
PL ID CODE		型番 (P/N)

				TE TE Connectivity	
				REC CONTACT "S" SIZE リセ コンタクト "S" サイズ <DYNAMIC D-5 SERIES>	
抱合電線断面積(WIRE RANGE) AWG #16/#14		被覆外径 (INSULATION DIA.) 3/3.8 mm φ		名称 (NAME)	
材料 (MATERIAL) 銅合金 (COPPER ALLOY)		仕上 (FINISH) 表参照 (SEE TABLE)		一般公差 (GENERAL TOLERANCE)	
DR. K.Ikeda 10/JUN/98		DE. K.Ikeda 10/JUN/98		10以下 : ±0.3 10を超え 30以下 : ±0.35 30を超え100以下 : ±0.4 角度 : ±3°	
LTR 変更 (REVISION RECORD)		DR CHK DATE		SIZE LOC 番号 (No.) A3 J C= 316040	
E REVISED(ECR-15-012875) K.K.E.T 2SEP 2015		CHK. N.MATSUBARA 10/JUN/98		APP. I.HASEGAWA 10/JUN/98	
				尺度 (SCALE) 4-1	
				REV. E SHEET 1 OF 1	

X-ON Electronics

Largest Supplier of Electrical and Electronic Components

Click to view similar products for [Headers & Wire Housings](#) category:

Click to view products by [TE Connectivity](#) manufacturer:

Other Similar products are found below :

[892-18-020-10-001101](#) [58102-G61-06LF](#) [582553-1](#) [0009485154](#) [009176003701906](#) [0050291907](#) [LY20-4P-DT1-P1E-BR](#) [02.125.8002.8](#)
[609-3404](#) [61062-3](#) [61082-181009](#) [622-3653LF](#) [63453-116](#) [636-1030](#) [636-1427](#) [636-3427](#) [636-4007](#) [641938-9](#) [641991-4](#) [644827-2](#) [65817-](#)
[010LF](#) [65817-015LF](#) [65863-015LF](#) [66207-023LF](#) [67095-007LF](#) [67601157](#) [68645-018](#) [68648-049](#) [70.362.1628.0](#) [70-4210](#) [70-4226B](#) [70-](#)
[4853B](#) [707-5020](#) [707-5028](#) [71.350.2428.0](#) [71918-208LF](#) [71961-016LF](#) [733-134](#) [733-162](#) [754199-000](#) [760-3052](#) [787-8014-00](#) [79531-3000](#)
[FCN-360C032-B](#) [FCN-367T-T012/H](#) [FCN-723D010/2](#) [80.063.4001.1](#) [800-90-001-10-001000](#) [800-90-010-10-002000](#) [801-43-002-10-013000](#)